

Annexes à l'arrêté royal du 19 décembre 1997 modifiant l'arrêté royal du 7 juillet 1994 fixant les normes de base en matière de prévention contre l'incendie et l'explosion, auxquelles les bâtiments nouveaux doivent satisfaire

Annexe 1 : Terminologie.....	p.	3
Annexe 2 : Bâtiments bas	p.	13
Annexe 3 : Bâtiments moyens	p.	35
Annexe 4 : Bâtiments élevés	p.	65
Annexe 5 : Réaction au feu des matériaux	p.	103

Bijlagen tot het koninklijk besluit van 19 december 1997 tot wijziging van het koninklijk besluit van 7 juli 1994 tot vaststelling van de basisnormen voor de preventie van brand en ontploffing waaraan de nieuwe gebouwen moeten voldoen

Bijlage 1 : Terminologie	p.	3
Bijlage 2 : Lage gebouwen	p.	13
Bijlage 3 : Middelhoge gebouwen.....	p.	35
Bijlage 4 : Hoge gebouwen	p.	65
Bijlage 5 : Reactie bij brand van de materialen	p.	103

ANNEXE 1: TERMINOLOGIE

BIJLAGE 1: TERMINOLOGIE

SOMMAIRE

INHOUD

1	DEFINITIONS GENERALES	1	1	ALGEMENE DEFINITIES	1
1.1	Incendie	1	1.1	Brand	1
1.2	Définitions relatives à l'ensemble du bâtiment	1	1.2	Definities inzake het geheel van het gebouw	1
1.2.1	Hauteur h d'un bâtiment :	1	1.2.1	Hoogte h van een gebouw	1
1.2.2	Selon la hauteur, on distingue:	1	1.2.2	Volgens hun hoogte onderscheidt men.	1
1.3	Matériau de construction	1	1.3	Bouwmateriaal	1
1.4	Élément de construction	1	1.4	Bouwelement	1
1.5	Paroi	1	1.5	Wand	1
1.6	Compartiment	1	1.6	Compartiment	1
1.6.1	Superficie	1	1.6.1	Oppervlakte	1
1.6.2	Nombre n _p d'occupants d'un compartiment	1	1.6.2	Aantal gebruikers n _p van een compartiment	1
1.7	Plancher brut	2	1.7	Onafgewerkte vloer	2
1.8	Plafond	2	1.8	Plafond	2
1.9	Plancher fini	2	1.9	Afgewerkte vloer	2
1.10	Faux plafond	2	1.10	Vals plafond	2
1.11	Niveau	2	1.11	Bouwlaag	2
1.12	Bâtiment	2	1.12	Gebouw	2
1.13	Parking ouvert	2	1.13	Open parkeergebouw	2
1.14	Bâtiment industriel	3	1.14	Industriegebouw	3
1.15	Les éléments structuraux	3	1.15	Structurele elementen	3
1.16	Locaux à occupation nocturne	3	1.16	Lokalen met nachtbezetting	3
1.17	Locaux à occupation diurne	3	1.17	Lokalen met dagbezetting	3
1.18	Duplex	3	1.18	Duplex	3
1.19	Ligne de foulée	3	1.19	Looplijn	3
2	DEFINITIONS RELATIVES A LA RESISTANCE AU FEU	3	2	DEFINITIES INZAKE WEERSTAND TEGEN BRAND	3
3	DEFINITIONS RELATIVES A LA REACTION AU FEU	4	3	DEFINITIES INZAKE REACTIE BIJ BRAND	4
3.1	Réaction au feu d'un matériau de construction	4	3.1	Reactie bij brand van een bouwmateriaal	4
3.2	Non-combustibilité d'un matériau de construction	4	3.2	Niet-brandbaarheid van een bouwmateriaal	4
3.3	Combustibilité d'un matériau de construction	4	3.3	Brandbaarheid van een bouwmateriaal	4
3.4	Inflammabilité d'un matériau de construction	4	3.4	Ontvlambaarheid van een bouwmateriaal	4
4	TERMINOLOGIE RELATIVE AUX EQUIPEMENTS THERMIQUES ET AERAIQUES	4	4	TERMINOLOGIE INZAKE THERMISCHE EN AERAIISCHE UITRUSTINGEN	4
4.1	Appareil local à combustion	4	4.1	Lokaal verbrandingstoestel	4
4.2	Compteur de gaz renforcé	5	4.2	Versterkte gasmeter	5
4.3	Brasage fort	5		Hardsoldering	5
4.4	Conduit	5	4.4	Kanaal	5
4.5	Tuyau	5	4.5	Pijp	5
4.6	Canalisation	5	4.6	Leidingen	5
4.7	Gaine	5	4.7	Koker	5
4.8	Résistance à la propagation du feu d'un canal d'air (Ro)	5	4.8	Weerstand tegen brandvoortplanting van een luchtkanaal (Ro)	5
4.9	Clapet de ventilation résistant au feu	5	4.9	Ventilatieklep met weerstand tegen brand	5
4.10	Niveau sinistré	5	4.10	Geteisterde bouwlaag	5
5	DIVERS	5	5	ALLERLEI	5
5.1	Porte	5	5.1	Deur	5
5.1.1	Porte sollicitée à la fermeture	5	5.1.1	Zelfsluitende deur	5
5.1.2	Porte à fermeture automatique en cas d'incendie	6	5.1.2	Bij brand zelfsluitende deur	6
5.2	Local ou espace technique	6	5.2	Technisch lokaal of ruimte	6
5.3	Source autonome de courant	6	5.3	Autonome stroombron	6
5.4	Eclairage de secours	6	5.4	Noodverlichting	6
5.5	Eclairage de sécurité	6	5.5	Veiligheidsverlichting	6
5.6	Evacuation	6	5.6	Evacuatie	6
5.6.1	Chemin d'évacuation	6	5.6.1	Evacuatieweg	6
5.6.2	Coursive	6	5.6.2	Vluchtterras	6
5.6.3	Unité de passage	6	5.6.3	Doorgangseenheid	6
5.6.4	Largeur utile	6	5.6.4	Nuttige breedte	6
5.6.5	Largeur utile théorique totale	6	5.6.5	Volledige theoretische nuttige breedte	6
5.6.6	Largeur utile effective	7	5.6.6	Werkelijke nuttige breedte	7
5.6.7	Largeur utile requise	7	5.6.7	Volledige vereiste nuttige breedte	7
5.6.8	Niveau d'évacuation	7	5.6.8	Evacuatiëniveau	7
5.6.9	La largeur totale	7	5.6.9	De volledige breedte	7
5.7	Découverte, détection, annonce, alerte, alarme	7	5.7	Ontdekking, detectie, melding, waarschuwing, alarm	7

ANNEXE 1: TERMINOLOGIE	1	BIJLAGE 1: TERMINOLOGIE	
1	DEFINITIONS GENERALES.	1	ALGEMENE DEFINITIES.
1.1	Incendie: ensemble des phénomènes inhérents à une combustion dommageable et non contrôlée.	1.1	Brand : geheel van de verschijnselen behorend bij een niet-gecontroleerde schadebrengende verbranding.
1.2	Définitions relatives à l'ensemble du bâtiment.	1.2	Definities inzake het geheel van het gebouw.
1.2.1	Hauteur h d'un bâtiment : La hauteur h d'un bâtiment est conventionnellement la distance entre le niveau fini du plancher du niveau le plus élevé et le niveau le plus bas des voies entourant le bâtiment et utilisables par les véhicules des services d'incendie. Lorsque la toiture ne comprend que des locaux à usage technique, elle n'intervient pas dans le calcul de la hauteur.	1.2.1	Hoogte h van een gebouw : De hoogte h van een gebouw is conventioneel de afstand tussen het afgewerkte vloerpeil van de hoogste bouwlaag en het laagste peil van de door de brandweergagens bruikbare wegen omheen het gebouw. Het dak met uitsluitend technische lokalen wordt bij deze hoogtemeting niet meegerekend.
1.2.2	Selon la hauteur, on distingue:	1.2.2	Volgens hun hoogte onderscheidt men :
1.2.2.1	Les bâtiments élevés BE dont la hauteur h est supérieure à 25 m BE : $h > 25 \text{ m}$	1.2.2.1	De hoge gebouwen HG : degene waarvan de hoogte h groter is dan 25 m HG : $h > 25 \text{ m}$
1.2.2.2	Les bâtiments moyens BM dont la hauteur h est égale ou comprise entre 10 m et 25 m BM : $10 \text{ m} \leq h \leq 25 \text{ m}$	1.2.2.2	De middelhoge gebouwen MG : degene waarvan de hoogte h gelijk is aan of begrepen is tussen 10 m en 25 m MG : $10 \text{ m} \leq h \leq 25 \text{ m}$
1.2.2.3	Les bâtiments bas (BB) dont la hauteur h est inférieure à 10 m BB : $h < 10 \text{ m}$	1.2.2.3	De lage gebouwen (LG) : degene waarvan de hoogte h kleiner is dan 10m LG : $h < 10 \text{ m}$
1.3	Matériau de construction : matériau utilisé dans la construction, le parachèvement ou la décoration à demeure d'un bâtiment.	1.3	Bouwmateriaal : materiaal gebruikt in de bouw, de afwerking of de blijvende versiering van een gebouw.
1.4	Élément de construction : élément formé d'un ou plusieurs matériaux de construction qui a pour fonction dans le bâtiment: - soit une fonction portante (colonne, poutre ...), - soit une fonction séparante (cloison, porte ...), - soit une fonction portante et séparante (mur porteur...).	1.4	Bouwelement : element gevormd uit één of meerdere bouwmaterialen met het doel in het gebouw : - hetzij een dragende functie (kolom, balk ...), - hetzij een scheidende functie (beschot, deur ...), - hetzij een dragende en een scheidende functie (draagmuur...) te vervullen.
1.5	Paroi : élément de construction vertical ou non, séparant deux ambiances; une paroi intérieure est située entre deux ambiances intérieures, une paroi extérieure entre une ambiance intérieure et l'extérieur.	1.5	Wand : al dan niet verticaal bouwelement dat twee volumes scheidt; een binnenwand bevindt zich tussen twee binnenomgevingen; een buitenwand bevindt zich tussen een binnen- en een buitenomgeving.
1.6	Compartment : partie d'un bâtiment éventuellement divisée en locaux et délimitée par des parois dont la fonction est d'empêcher, pendant une durée déterminée, la propagation d'un incendie au(x) compartiment(s) contigu(s).	1.6	Compartment : deel van een gebouw begrensd door wanden die de brandvoortplanting naar het aanliggende compartiment of compartimenten gedurende een bepaalde tijd dienen te beletten. Een compartiment is al dan niet onderverdeeld in lokalen.
1.6.1	Superficie S d'un compartiment: surface horizontale brute mesurée entre les faces intérieures des parois délimitant le compartiment, sans aucune déduction.	1.6.1	Oppervlakte S van een compartiment : horizontale brutoppervlakte zonder enige aftrek gemeten tussen de binnenvlakken der compartimentswanden.
1.6.2	Nombre n_p d'occupants d'un compartiment: Prenons: S = la surface d'un compartiment, exprimée en m^2 (voir 1.6.1); S' = la surface d'une partie de compartiment, exprimée en m^2 , dans laquelle le nombre d'occupants peut être déterminé avec précision en fonction notamment du mobilier fixe ; S' = S - S'', exprimée en m^2 ;	1.6.2	Aantal gebruikers n_p van een compartiment: Stel: S = de oppervlakte van een compartiment, uitgedrukt in m^2 (zie 1.6.1); S'' = de oppervlakte van een compartiments-gedeelte waarvan het aantal gebruikers nauwkeurig kan bepaald worden op basis van het vast meubilair, uitgedrukt in m^2 ; S' = S - S'', uitgedrukt in m^2 ;

ANNEXE 1: TERMINOLOGIE

2

n_p = le nombre d'occupants d'un compartiment;

n_r = le nombre d'occupants d'un compartiment qui peut être déterminé avec précision en fonction notamment du mobilier fixe.

Pour des bâtiments tels que définis aux annexes 2, 3 et 4 la valeur n_p est conventionnellement déterminée comme suit:

- pour les locaux non accessibles au public le nombre n_p d'occupants à considérer doit être au moins égal à $S/10$.
- pour les locaux accessibles au public le nombre n_p d'occupants à considérer doit être au moins égal à $S/3$.

Si le nombre d'occupants n_r d'une partie de compartiment d'une superficie S peut être déterminé avec précision en fonction notamment du mobilier fixe:

$n_p = n_r + S/10$, pour des locaux non accessibles au public

ou $n_p = n_r + S/3$, pour des locaux accessibles au public.

1.7 Plancher brut : paroi horizontale brute, portante et séparante, comprenant : les parties portantes, les hourdis, les entrevous et le remplissage éventuel, le tout constituant le gros oeuvre du plancher.

1.8 Plafond : revêtement et/ou protection de la face inférieure du plancher brut qui interviennent dans l'appréciation du R_f du plancher fini (voir 1.9).

Un espace clos peut être ménagé entre le plancher brut et le plafond.

1.9 Plancher fini : paroi horizontale séparant un niveau d'un bâtiment du niveau immédiatement supérieur ou inférieur, et comprenant en général les trois parties suivantes :

- a) le revêtement du sol (comprenant les éventuels ouvrages complémentaires: chapes, couches d'isolation, dalles flottantes, ...);
- b) le plancher brut;
- c) le plafond.

Il est possible que les parties a) et c) n'existent pas.

1.10 Faux plafond : élément horizontal placé sous le plancher fini et délimitant un espace sous celui-ci.

1.11 Niveau : on convient d'appeler niveau l'espace compris entre un plancher et le plafond qui le surmonte. Les niveaux situés sous le niveau E_i sont des sous-sols et n'entrent pas en ligne de compte pour la détermination du nombre de niveaux d'un bâtiment.

1.12 Bâtiment: toute construction qui constitue un espace couvert accessible aux personnes, entouré totalement ou partiellement de parois. Les installations industrielles (notamment les installations chimiques et les parcs de citernes) ne sont pas considérées comme des bâtiments.

1.13 Parking ouvert: un parking pour lequel, à chaque niveau, les baies de ventilation sont situées sur au moins deux façades opposées et sont plus grandes ou égales à $1/3$ de la superficie totale de toutes les parois verticales et plus grandes ou égales

BIJLAGE 1: TERMINOLOGIE

n_p = het aantal gebruikers van een compartiment;

n_r = het aantal gebruikers van een compartiment dat nauwkeurig kan bepaald worden op basis van het vast meubilair.

Voor gebouwen zoals bedoeld in de bijlagen 2, 3 en 4 wordt de waarde van n_p conventioneel als volgt bepaald:

- voor lokalen niet toegankelijk voor publiek wordt het aantal gebruikers n_p ten minste gelijk gesteld aan $S/10$.
- voor lokalen toegankelijk voor publiek wordt het aantal gebruikers n_p ten minste gelijk gesteld aan $S/3$.

Indien het aantal gebruikers n_r van een compartiments-gedeelte nauwkeurig kan bepaald worden op basis van het vast meubilair, dan is:

$n_p = n_r + S/10$, voor lokalen niet toegankelijk voor publiek

of $n_p = n_r + S/3$, voor lokalen toegankelijk voor publiek.

1.7 Onafgewerkte vloer : horizontale ruwe wand, dragend en scheidend, en omvattend : de dragende delen, de vloerplaten, de tussenliggers en de eventuele vulling, waarbij het geheel de ruwbouw van de vloer vormt.

1.8 Plafond : bedekking en/of bescherming van het ondervlak van de onafgewerkte vloer, die bijdragen tot het bekomen van de vereiste R_f (zie 1.9) van de afgewerkte vloer.

Tussen de onafgewerkte vloer en het plafond kan er een afgesloten ruimte zijn.

1.9 Afgewerkte vloer : horizontale wand die de scheiding vormt tussen een bouwlaag van een gebouw en de onmiddellijk hogere of onmiddellijk lagere bouwlaag; deze wand omvat gewoonlijk de volgende drie delen :

- a) de vloerbedekking (eventueel samengesteld uit : rokken, isolatielagen, zwevende vloeren, ...);
- b) de onafgewerkte vloer;
- c) het plafond.

Het is mogelijk dat de delen a) en c) niet bestaan.

1.10 Vais plafond : horizontaal element, aangebracht onder de afgewerkte vloer om een ruimte hieronder te begrenzen.

1.11 Bouwlaag : bedoeld wordt de ruimte tussen een vloer en het daarboven liggend plafond. De bouwlagen gelegen onder het niveau E_i zijn kelderverdiepingen en komen niet in aanmerking voor het bepalen van het aantal bouwlagen van een gebouw.

1.12 Gebouw: elke bouwconstructie die een voor mensen toegankelijke overdekte ruimte vormt, geheel of gedeeltelijk met wanden omsloten; industriële installaties (zoals chemische installaties en tankparken) worden niet beschouwd als gebouwen.

1.13 Open parkeergebouw: een parkeergebouw waarvoor op elke bouwlaag de verluchttingsopeningen gelegen zijn in tenminste twee tegenovergestelde gevels en groter of gelijk zijn aan $1/3$ van de totale oppervlakte van al de verticale wanden en groter

ANNEXE 1: TERMINOLOGIE

3

BIJLAGE 1: TERMINOLOGIE

	à 5% de la surface au sol d'un niveau.		of gelijk aan 5% van de vloeroppervlakte van een bouwlaag.
1.14	Bâtiment industriel: un bâtiment ou une partie de bâtiment qui, en raison de sa construction ou de son aménagement sert à des fins de transformation ou de stockage industriel de matériaux ou de biens, de culture ou de stockage industriel de plantations ou d'élevage industriel d'animaux.	1.14	Industriegebouw: een gebouw of gedeelte van een gebouw, dat omwille van zijn constructie en inrichting bestemd is voor doeleinden van bedrijfsmatige bewerking of opslag van materialen of goederen, het bedrijfsmatig telen of opslaan van gewassen of het bedrijfsmatig houden van dieren.
1.15	Eléments structuraux: les éléments de constructions assurant la stabilité de l'ensemble ou d'une partie du bâtiment (tels que colonnes, poutres principales, planchers finis et autres parties essentielles constituant la structure du bâtiment) et qui en cas d'affaissement, donnent lieu à un effondrement progressif; un effondrement progressif se produit lorsque l'affaissement d'un élément de construction entraîne l'affaissement d'éléments du bâtiment qui ne se trouvent pas à proximité immédiate de l'élément considéré et lorsque la résistance du reste de la construction est insuffisante pour supporter la charge en cause.	1.15	Structurele elementen: de bouwelementen die de stabiliteit van het geheel of van een gedeelte van het gebouw verzekeren (zoals kolommen, dragende wanden, hoofdbalken, afgewerkte vloeren en andere essentiële delen die het geraamte of skelet van het gebouw vormen) en die bij bezwijken aanleiding geven tot voortschrijdende instorting; voortschrijdende instorting treedt op indien het bezwijken van een constructieonderdeel aanleiding geeft tot bezwijken van onderdelen van het gebouw die zich niet bevinden in de onmiddellijke omgeving van het beschouwde onderdeel en indien de draagkracht van het overblijvende bouwwerk onvoldoende is om de optredende belasting te dragen.
1.16	Locaux à occupation nocturne: locaux et leur environnement, qui, par leur nature, sont destinés au repos nocturne.	1.16	Lokalen met nachtbezetting: lokalen en hun omgeving die door hun aard bestemd zijn voor nachtrust.
1.17	Locaux à occupation diurne: locaux autres que les locaux à occupation nocturne.	1.17	Lokalen met dagbezetting: andere lokalen dan de lokalen met nachtbezetting.
1.18	Duplex: un compartiment qui s'étend à deux niveaux superposés avec un escalier de communication intérieure.	1.18	Duplex: het compartiment dat gevormd wordt door twee boven elkaar geplaatste bouwlagen met een binnenverbindingstrap.
1.19	Ligne de foulée : la ligne de foulée est conventionnellement déterminée comme suit: - la ligne de foulée se situe au centre de l'escalier, dans les escaliers droits ou obliques, quelle que soit leur largeur; - dans les escaliers à noyau, les escaliers tournants et les escaliers à quart ou à demi-tournant de plus de 0,75 m de large, la ligne de foulée se situe à 0,4 m minimum et 0,6 m maximum du bord intérieur de la zone de la rampe ou du noyau, et à 0,35 m minimum des rives extérieures des marches; - dans les escaliers à noyau, les escaliers tournants et les escaliers à quart ou à demi-tournant de moins de 0,75 m de large, la ligne de foulée se trouve au centre.	1.19	Looplijn: de looplijn wordt conventioneel als volgt bepaald: - bij steektrappen en scheluwe trappen, ongeacht hun breedte, ligt de looplijn in het midden van de trap; - bij spiltrappen, draaitrappen en spilsteektrappen breder dan 0,75 m, ligt de looplijn op minstens 0,4 m en hoogstens 0,6 m van de binnenkant van de leuningzone of van de spil, en op minstens 0,35 m van de buitenranden van de treden; - bij spiltrappen, draaitrappen en spilsteektrappen smaller dan 0,75 m ligt de looplijn in het midden.
2	DEFINITIONS RELATIVES A LA RESISTANCE AU FEU. Résistance au feu d'un élément de construction (Rf) : temps pendant lequel un élément de construction satisfait simultanément aux critères de stabilité, d'étanchéité aux flammes et d'isolation thermique. Pour l'évaluation de la résistance au feu d'éléments de construction, on peut utiliser: soit un essai selon NBN 713-020 soit une méthode de calcul, agréée par le Ministre de l'Intérieur selon la procédure et les conditions qu'il détermine. Pour utiliser cette méthode de calcul, il peut être tenu compte de: a) l'examen de scénarios d'incendie naturels Tout calcul des effets thermiques d'un incendie dans un	2	DEFINITIES INZAKE WEERSTAND TEGEN BRAND. Weerstand tegen brand van een bouwelement (Rf) : tijd gedurende welke een bouwelement gelijktijdig voldoet aan de criteria stabiliteit, vlamdichtheid en thermische isolatie. Voor de beoordeling van de weerstand tegen brand van bouwelementen kan men gebruik maken: ofwel een beproeving volgens NBN 713-020 ofwel een berekeningsmethode, erkend door de Minister van Binnenlandse Zaken volgens de procedure en de voorwaarden die hij bepaalt. Bij het gebruik van deze berekeningsmethode, kan men rekening houden met: a) een beoordeling van natuurlijke brandscenario's Bij het berekenen van de thermische belasting veroorzaakt

ANNEXE 1: TERMINOLOGIE

4

bâtiment, doit tenir compte des éléments suivants:

- charge calorifique (type, quantité et régime de combustion);
- amenée d'air sur le lieu de l'incendie;
- forme géométrique et taille de l'enceinte (définies par le compartiment feu);
- propriétés thermiques de l'enceinte.

et, en fonction de la stratégie de sécurité incendie ou de l'approche d'ingénierie adoptée cet examen peut également s'étendre:

- au rôle des installations d'extinction (par ex. installations de sprinkler);
- au rôle des pompiers ou des équipes de secours, dont l'intervention peut être déclenchée par des installations de détection d'incendie.

b) l'examen de scénarios d'incendie conventionnels.

En ce qui concerne les portes, leur Rf est attesté par la marque BENOR-ATG. Elles devront être placées par des placeurs agréés par notre Ministre de l'Intérieur selon la procédure et les conditions qu'il détermine.

3 DEFINITIONS RELATIVES A LA REACTION AU FEU.

3

Pour les méthodes de classement l'annexe 5 "Réaction au feu des matériaux" est d'application.

3.1 Réaction au feu d'un matériau de construction : ensemble des propriétés d'un matériau de construction considérées en relation avec la naissance et le développement d'un incendie.

3.2 Non-combustibilité d'un matériau de construction : un matériau de construction est qualifié de non combustible lorsqu'au cours d'un essai normalisé, décrit à l'annexe 5 "Réaction au feu des matériaux", durant lequel il est exposé à un échauffement prescrit, il ne révèle aucune manifestation extérieure indiquant un dégagement notable de chaleur.

3.3 Combustibilité d'un matériau de construction : un matériau de construction est dit combustible lorsqu'il ne satisfait pas à la condition de non-combustibilité.

3.4 Inflammabilité d'un matériau de construction : tendance d'un matériau de construction à dégager, au cours d'un essai normalisé, décrit à l'annexe 5 "Réaction au feu des matériaux", durant lequel il est exposé à un échauffement prescrit, des gaz dont la nature et la quantité sont susceptibles de produire une combustion en phase gazeuse, c'est-à-dire de produire des flammes.

4 TERMINOLOGIE RELATIVE AUX EQUIPEMENTS THERMIQUES ET AERAULIQUES.

4

4.1 Appareil local à combustion : appareil à combustion installé dans le local qu'il dessert ou dans un local distinct des locaux techniques communs.

Exemples : radiateur à gaz ou à combustible liquide, poêle à charbon, générateur d'air chaud à combustion destiné aux appartements, chaudière d'appartement, chauffe-eau à combustion, appareil de cuisson à combustion.

BIJLAGE 1: TERMINOLOGIE

door brand in een gebouw, dient rekening te worden gehouden met :

- de vuurbelasting (soort, omvang en brandsnelheid);
- de luchttoevoer naar de brand;
- de geometrische vorm en afmetingen van de besloten ruimte (gedefinieerd door het brandcompartiment);
- de thermische eigenschappen van de besloten ruimte

en afhankelijk van de desbetreffende brandveiligheidsstrategie of de technische benadering kan hier bijkomen:

- de invloed van brandbestrijdingsinstallaties (bv. sprinklerinstallaties),
- het ingrijpen door brandweer of hulpploegen (mogelijkkerwijs naar aanleiding van het inwerking treden van een brandmeldinstallatie)

b) een beoordeling van conventionele brandscenario's.

Wat de deuren betreft, wordt hun Rf geattesteerd door het BENOR-ATG merk. Ze zullen geplaatst worden door erkende plaatsers. Onze Minister van Binnenlandse Zaken bepaalt de procedure en de voorwaarden waaronder hij deze plaatsers erkent.

DEFINITIES INZAKE REACTIE BIJ BRAND.

Voor de klasseringsmethode is de bijlage 5 "Reactie bij brand van de materialen" van toepassing.

Reactie bij brand van een bouw materiaal : geheel van eigenschappen van een bouw materiaal met betrekking tot zijn invloed op het ontstaan en op de ontwikkeling van een brand.

Niet-brandbaarheid van een bouw materiaal : een bouw materiaal wordt niet-brandbaar genoemd wanneer het geen enkel uitwendig verschijnsel van merkbare warmteontwikkeling vertoont tijdens een genormaliseerde proef, beschreven in bijlage 5 "Reactie bij brand van de materialen", gedurende welke het aan een voorgeschreven verhitting blootgesteld wordt.

Brandbaarheid van een bouw materiaal : een bouw materiaal wordt als brandbaar beschouwd wanneer het niet beantwoordt aan de bepaling van niet-brandbaarheid.

Ontvlambaarheid van een bouw materiaal : neiging van een bouw materiaal, tijdens een genormaliseerde proef, beschreven in bijlage 5 "Reactie bij brand van de materialen", gedurende welke het aan een voorgeschreven verhitting blootgesteld wordt, om gassen te ontwikkelen waarvan de aard en de hoeveelheid een verbranding in gasvormige fase kunnen veroorzaken, dat wil zeggen vlammen voortbrengen.

TERMINOLOGIE INZAKE THERMISCHE EN AERAULISCHE UITRUSTINGEN.

Lokaal verbrandingstoestel: verbrandingstoestel geplaatst in het lokaal dat het bedient of in een ander dan de gemeenschappelijke technische lokalen.

Voorbeelden : gasradiator of radiator met vloeibare brandstof, kolenkachel, warmeluchtgenerator met verbranding in een appartement, appartement-stookketel, waterverwarmer met verbranding, kooktoestel met verbranding.

ANNEXE 1: TERMINOLOGIE

5

BIJLAGE 1: TERMINOLOGIE

<p>4.2 Compteur de gaz renforcé : compteur de gaz équipé de ses accessoires répondant aux trois critères suivants :</p> <ul style="list-style-type: none"> - étanche sous une pression d'essai de 150 mbar à la température ambiante; - conçu ou installé de manière à résister à la corrosion et aux détériorations mécaniques accidentelles; - présentant à la pression de service et à la température de 670°C une fuite vers l'extérieur ne dépassant pas 0,0025 m³/min, mesurée dans les conditions normales (0°C et 1013 mbar). <p>4.3 Brasage fort : assemblage dont la température la plus basse de la plage de fusion, après application, est supérieure à 450°C.</p> <p>4.4 Conduit : canalisation dans laquelle circulent de l'air ou des produits de la combustion.</p> <p>4.5 Tuyau : conduit tubulaire dans lequel circulent un fluide autre que l'air ou des produits de combustion.</p> <p>4.6 Canalisation : terme générique qui désigne les conducteurs électriques, les conduits et les tuyaux.</p> <p>4.7 Gaine : espace clos dans lequel sont placées des canalisations.</p> <p>4.8 Résistance à la propagation du feu d'un canal d'air (Ro) : temps pendant lequel le conduit est en mesure d'empêcher la propagation de l'incendie d'un compartiment à un autre à travers ce conduit.</p> <p>Cette résistance est déterminée conformément à la norme allemande DIN 4102 - Teil 6 - Lüftungsleitungen; Begriffe, Anforderungen und Prüfungen.</p> <p>4.9 Clapet de ventilation résistant au feu : dispositif de fermeture automatique en cas d'incendie placé à la traversée d'une paroi résistante au feu par un conduit d'air et destiné à s'opposer à la propagation de l'incendie (fonction séparante); cette résistance au feu est déterminée conformément à la NBN 713-020 - addenda 2.</p> <p>4.10 Niveau sinistré : niveau quelconque dans un bâtiment où sévit un incendie.</p>	<p>4.2 Versterkte gasmeter : gasmeter uitgerust met zijn toebehoren en die beantwoordt aan de volgende drie criteria :</p> <ul style="list-style-type: none"> - is gasdicht onder een proefdruk van 150 mbar bij omgevingstemperatuur; - is zodanig opgevat of geplaatst dat hij bestand is tegen corrosie en tegen toevallige mechanische beschadigingen; - vertoont, bij de gebruiksdruk en bij 670°C, geen groter lek naar buiten dan 0,0025 m³/min, gemeten bij normale omstandigheden (0°C en 1013 mbar). <p>4.3 Hardsoldering : verbinding waarvan de laagste temperatuur in de smeltzone, na het solderen, hoger is dan 450°C.</p> <p>4.4 Kanaal : leiding waarin lucht of verbrandingsprodukten stromen.</p> <p>4.5 Pijp : buisvormige leiding waarin een ander fluïdum dan lucht of verbrandingsprodukten stroomt.</p> <p>4.6 Leidingen : algemene term die de elektrische geleiders, de kanalen en de pijpen aanduidt.</p> <p>4.7 Koker : omsloten ruimte waarin leidingen geplaatst zijn.</p> <p>4.8 Weerstand tegen brandvoortplanting van een luchtkanaal (Ro): tijd gedurende dewelke het kanaal kan verhinderen dat de brand zich van het ene compartiment naar het andere voortplant doorheen het kanaal.</p> <p>Deze weerstand wordt bepaald overeenkomstig de Duitse norm DIN 4102 - Teil 6 -Lüftungsleitungen; Begriffe, Anforderungen und Prüfungen.</p> <p>4.9 Ventilatieklep met weerstand tegen brand : bij brand zelfsluitende inrichting, geplaatst ter hoogte van de doorgang van het luchtkanaal doorheen een brandwerende wand, en bestemd om de voortplanting van brand tegen te gaan (scheidende functie); de weerstand tegen brand wordt bepaald overeenkomstig NBN 713-020 - addenda 2.</p> <p>4.10 Getaisterde bouwlaag : is een willekeurige bouwlaag van een gebouw waar het brandt.</p>
<p>5 DIVERS.</p> <p>5.1 Porte : la porte est un élément de construction, placé dans une ouverture de paroi, pour permettre ou interdire l'accès; la porte comprend une partie fixe (chambranle avec ou sans panneaux supérieurs et/ou latéraux), une partie mobile (le vantail), des éléments de suspension, d'utilisation et de fermeture ainsi que la liaison avec le gros-oeuvre.</p> <p>5.1.1 Porte sollicitée à la fermeture: porte munie d'un dispositif la sollicitant en permanence à la fermeture totale dans les</p>	<p>5 ALLERLEI.</p> <p>5.1 Deur : de deur is een bouwelement, dat in een wandopening geplaatst wordt, bestemd om doorgang mogelijk te maken en te verhinderen; de deur bevat een vast gedeelte (deuromlijsting met of zonder bovenpaneel en/of zijpanelen), een beweegbaar gedeelte (deurvleugel), ophangings-, bedienings- en sluitingsorganen en de verbinding met de ruwbouw.</p> <p>5.1.1 Zelfsluitende deur : deur uitgerust met een inrichting die in normale werkingsvoorwaarden bestendig tot sluiten gedreven</p>

ANNEXE 1: TERMINOLOGIE

6

BIJLAGE 1: TERMINOLOGIE

	conditions normales de fonctionnement.		wordt.
5.1.2	Porte à fermeture automatique en cas d'incendie : porte munie d'un dispositif automatique qui, en cas d'incendie, la sollicite à la fermeture.	5.1.2	Bij brand zelfsluitende deur : deur uitgerust met een automatisch toestel dat ze bij brand tot sluiten dwingt.
5.2	Local ou espace technique : local ou espace dans lequel sont contenus des appareils ou installations fixes liés au bâtiment et où ne peuvent pénétrer que les personnes chargées de la manoeuvre, de la surveillance, de l'entretien ou de la réparation.	5.2	Technisch lokaal of ruimte : lokaal of ruimte waarin vaste toestellen of installaties zijn opgesteld, verbonden met het gebouw, en dat (die) enkel toegankelijk is voor de personen belast met bediening, toezicht, onderhoud of herstelling.
5.3	Source autonome de courant: source d'énergie électrique dont le débit est indépendant de la ou des source(s) utilisée(s) en service normal; elle est à même d'alimenter pendant une durée déterminée des installations ou appareils dont le maintien en service est indispensable. Cette source autonome de courant peut consister en un raccordement au réseau public basse tension, quand, en service normal, l'alimentation en courant provient d'un transformateur statique raccordé au réseau haute tension et installé dans le bâtiment ou à proximité de celui-ci. Cette solution est admise pour autant que la coupure du réseau haute tension n'entraîne pas la coupure du réseau public basse tension. Cette disposition devra faire l'objet d'une attestation établie par le distributeur.	5.3	Autonome stroombron : elektrische energiebron waarvan het debiet onafhankelijk is van de in normale dienst gebruikte bron(nen); zij is in staat om gedurende een bepaalde tijd installaties of toestellen te voeden waarvan het in dienst houden onmisbaar is. Deze autonome stroombron kan bestaan uit een aansluiting op het openbaar laagspanningsnet wanneer, in normale dienst, de stroomvoeding voortkomt van een statische transformator die aangesloten is op het hoogspanningsnet en die in of nabij het gebouw staat. Deze oplossing is toegelaten indien bij onderbreking van het hoogspanningsnet het openbaar laagspanningsnet in werking blijft. Dit wordt geattesteerd door de electriciteitsmaatschappij.
5.4	Eclairage de secours : éclairage artificiel qui permet de poursuivre une certaine activité en certains endroits du bâtiment en cas de défaillance de l'éclairage artificiel normal.	5.4	Noodverlichting : kunstmatige verlichting die, bij het uitvallen van de gewone kunstmatige verlichting, toelaat bepaalde activiteiten op sommige plaatsen van het gebouw voort te zetten.
5.5	Eclairage de sécurité : éclairage artificiel qui, dès la défaillance de l'éclairage artificiel normal, permet aux personnes de cheminer jusqu'en lieu sûr et de gagner les sorties du bâtiment. Il doit permettre la visibilité des obstacles et l'exécution des manoeuvres nécessaires en cas d'incendie.	5.5	Veiligheidsverlichting : kunstmatige verlichting die, bij het uitvallen van de gewone kunstmatige verlichting, de personen toelaat een veilige plaats en de uitgangen van het gebouw te bereiken. Zij volstaat om hindemissen zichtbaar te stellen en de bij brand nodige acties te voeren.
5.6	Evacuation.	5.6	Evacuatie.
5.6.1	Chemin d'évacuation : voie de circulation intérieure d'une pente maximale de 10 %, donnant accès aux cages d'escaliers, coursives ou sorties du bâtiment.	5.6.1	Evacuatiweg : maximum 10 % hellende weg, binnen het gebouw, die toegang geeft tot trappehuizen, vluchtterrassen of uitgangen.
5.6.2	Coursive : voie d'évacuation extérieure d'une pente maximale de 10 % donnant accès à des escaliers.	5.6.2	Vluchtterras : maximum 10 % hellende vluchtweg, buiten het gebouw, die toegang geeft tot trappen.
5.6.3	Unité de passage : largeur minimale considérée comme nécessaire au passage d'une personne. Elle est fixée en application du présent arrêté à 0,60 m.	5.6.3	Doorgangseenheid : minimale breedte die nodig geacht wordt voor de doorgang van één persoon. Zij bedraagt bij toepassing van dit besluit 0,60 m.
5.6.4	Largeur utile : la largeur utile d'un dégagement (escaliers, paliers, sas, chemins d'évacuation, coursives,...) est la largeur libre dégagée de tout obstacle sur une hauteur de 2 m au moins. Toutefois il n'y a pas lieu de tenir compte des saillies des parois formées par les plinthes, limons et soubassements pour autant qu'elles n'excèdent pas 0,10 m et qu'elles ne soient pas situées à plus de 1 m au-dessus du nez des marches ou de la	5.6.4	Nuttige breedte : de nuttige breedte van een vluchtruimte (trappen, overlopen, sassen, evacuatiwegen, vluchtterrassen,...) is de vrije breedte zonder enige hindernis tot op een hoogte van ten minste 2 m. Men moet echter geen rekening houden met de wanduitkraging door plinten, trapbomen en voetingen voor zover zij niet meer dan 0,10 m bedraagt en voor zover zij niet hoger dan 1 m boven de treden of boven de vloer zit.

ANNEXE 1: TERMINOLOGIE

7

BIJLAGE 1: TERMINOLOGIE

	face supérieure du plancher. Cette disposition est applicable aux mains courantes.		Hetzelfde geldt voor de leuningen.
5.6.5	<p>Largeur utile théorique totale: la largeur utile théorique totale b_t (m) des dégagements d'un compartiment ou un ensemble de compartiments est déterminée par la relation</p> $b_t = (n_p)_{\max} \times a$ <p>où</p> <p>n_p désigne le nombre de personnes susceptibles d'emprunter ces dégagements à partir d'un compartiment quelconque;</p> <p>$(n_p)_{\max}$ est la valeur maximale de n_p tenant compte de tous les compartiments, sur un même niveau, desservis par ces dégagements.</p> <p>a dépend du type de dégagement considéré et vaut :</p> <ul style="list-style-type: none"> - 0,01 m pour les chemins d'évacuation, portes, coursives et rampes d'accès; - 0,0125 m pour les escaliers descendant vers les sorties; - 0,02 m pour les escaliers montant vers les sorties. 	5.6.5	<p>Volledige theoretische nuttige breedte: de volledige theoretische nuttige breedte b_t (m) van de vluchtruimtes van een compartiment of geheel van compartimenten wordt bepaald door de verhouding</p> $b_t = (n_p)_{\max} \times a$ <p>hierin zijn</p> <p>n_p het aantal gebruikers van een willekeurig compartiment dat door de vluchtruimtes bediend wordt;</p> <p>$(n_p)_{\max}$ is de maximale waarde van n_p rekening houdend met alle compartimenten, op dezelfde bouwlaag gelegen, bediend door de vluchtruimtes.</p> <p>hierbij bedraagt a, naargelang de aard der vluchtruimtes:</p> <ul style="list-style-type: none"> - 0,01 m in geval van evacuatiewegen, deuren, vluchtterrassen en hellende toegangen; - 0,0125 m voor trappen die naar de uitgangen dalen; - 0,02 m voor trappen die naar de uitgangen stijgen.
5.6.6	<p>Largeur utile effective : la largeur utile effective b_e (m) est égale à 0,60 m multiplié par le nombre entier d'unités de passage compris dans la largeur utile.</p>	5.6.6	<p>Werkelijke nuttige breedte : de werkelijke nuttige breedte b_e (m) is gelijk aan 0,60 m vermenigvuldigd met het geheel aantal doorgangseenheden die de nuttige breedte bevat.</p>
5.6.7	<p>Largeur utile requise totale et largeur utile requise:</p> <p>la largeur utile requise totale b_{tr} (m) est égale à 0,60 m multiplié par le nombre entier d'unités de passage immédiatement supérieur à la largeur utile théorique b_t totale ou, si b_t est un multiple entier de 0,60 m, est égale à la largeur utile théorique totale b_t.</p> <p>la largeur utile requise b_r (m) d'un dégagement est égale à un multiple entier de 0,60 m de sorte que:</p> <p>a) la somme des largeurs utiles effectives de tous les dégagements desservant un compartiment soit égale à la largeur utile requise totale b_{tr}</p> <p>et</p> <p>b) les largeurs utiles requises des dégagements desservant un même compartiment ne diffèrent pas entre elles de plus d'une unité de passage.</p>	5.6.7	<p>Volledige vereiste nuttige breedte en vereiste nuttige breedte:</p> <p>de volledige vereiste nuttige breedte b_{tr} (m) is gelijk aan 0,60 m vermenigvuldigd met het geheel aantal doorgangseenheden onmiddellijk groter dan de volledige theoretische nuttige breedte b_t of gelijk aan de volledige theoretische nuttige breedte b_t indien b_t een geheel veelvoud is van 0,60 m.</p> <p>de vereiste nuttige breedte b_r (m) van een vluchtruimte is gelijk aan een geheel veelvoud van 0,60 m zodat:</p> <p>a) de som van de werkelijke nuttige breedtes van alle vluchtruimtes van éénzelfde compartiment gelijk is aan de volledige vereiste nuttige breedte b_{tr}</p> <p>en</p> <p>b) de nuttige breedtes van de vluchtruimtes van éénzelfde compartiment niet meer dan één doorgangseenheid van elkaar verschillen.</p>
5.6.8	<p>Niveau d'évacuation : niveau où une ou des sorties permettent de gagner l'extérieur en cas d'évacuation. Ce niveau est appelé niveau E.</p> <p>Ces sorties donnent accès à la voie publique ou à un espace permettant de l'atteindre.</p> <p>Dans les bâtiments à plusieurs niveaux d'évacuation :</p> <p>E_i est le plus bas niveau d'évacuation</p> <p>E_s est le plus haut niveau d'évacuation.</p>	5.6.8	<p>Evacuatieliveau: bouwlaag die de uitgang(en) bevat waardoor de evacuatie naar buiten mogelijk is. Deze bouwlaag wordt bouwlaag E genoemd.</p> <p>Deze uitgangen leiden naar de openbare weg of naar een ruimte vanwaar die bereikbaar is.</p> <p>In gebouwen met verschillende evacuatieliveaus is :</p> <p>E_i : het laagst gelegen evacuatieliveau</p> <p>E_s : het hoogst gelegen evacuatieliveau.</p>
5.6.9	<p>La largeur totale des voies publiques et/ou des dégagements auxquels les chemins d'évacuation se raccordent, doit être au moins égale à la somme des largeurs totales utiles requises de ces chemins d'évacuation.</p>	5.6.9	<p>De volledige breedte van de openbare wegen en/of vluchtruimte waarop de evacuatiewegen van de gebouwen aansluiten moet ten minste gelijk zijn aan de volledige vereiste nuttige breedte van die evacuatiewegen.</p>

ANNEXE 1: TERMINOLOGIE

8

BIJLAGE 1: TERMINOLOGIE

5.7 Découverte, détection, annonce, alerte, alarme.

Un incendie peut être :

- découvert par une (ou des) personne(s);
- détecté par un (ou des) moyen(s) automatique(s).

L'annonce est l'information aux services d'incendie de la découverte ou de la détection d'un incendie.

L'alerte est l'information transmise à des personnes concernées de l'organisation, de la découverte ou de la détection d'un incendie.

L'alarme est l'information aux occupants d'un ou plusieurs compartiments qu'ils doivent l'évacuer.

5.7 Ontdekking, detectie, melding, waarschuwing, alarm.

Een brand kan worden :

- ontdekt door één of meer personen;
- gedetecteerd door één of meer automatische middelen.

De melding bestaat erin de brandweer te informeren over de ontdekking of de detectie van een brand.

De waarschuwing behelst het doorgeven van de ontdekking of de detectie van een brand aan de organisatorisch daarbij betrokken personen.

Het alarm beveelt de gebruikers hun compartiment te verlaten.

Vu pour être annexé à Notre arrêté du 19 décembre 1997.

Gezien om te worden gevoegd bij Ons besluit van 19 december 1997.

ALBERT

Par le Roi :
Le Vice-premier Ministre et Ministre de l'Intérieur,

J. VANDE LANOTTE

La Ministre de l'Emploi et du Travail,
M. SMET

Le Secrétaire d'Etat à la sécurité,
J. PEETERS

ALBERT

Van Koningswege :

De Vice-Eerste Minister en Minister van Binnenlandse Zaken,
J. VANDE LANOTTE

De Minister van Tewerkstelling en Arbeid,
M. SMET

De Staatssecretaris voor Veiligheid,
J. PEETERS

ANNEXE 2: BATIMENTS BAS

BIJLAGE 2: LAGE GEBOUWEN

SOMMAIRE

INHOUD

0	GENERALITES.....	1	0	ALGEMEEN.....	1
0.1	Objet.....	1	0.1	Doel.....	1
0.2	Domaine d'application.....	1	0.2	Toepassingsgebied.....	1
0.3	Terminologie - voir annexe 1.....	1	0.3	Terminologie - zie bijlage 1.....	1
0.4	Réaction au feu des matériaux.....	1	0.4	Reactie bij brand van de materialen - zie bijlage 5.....	1
1	IMPLANTATION ET CHEMINS D'ACCES.....	1	1	INPLANTING EN TOEGANGSWEGEN.....	1
2	COMPARTIMENTAGE ET EVACUATION.....	2	2	COMPARTIMENTERING EN EVACUATIE.....	2
2.1	Division en compartiments.....	2	2.1	Verdeling in compartimenten.....	2
2.2	Evacuation des compartiments.....	2	2.2	Evacuatie van de compartimenten.....	2
2.2.1	Nombre de sorties.....	2	2.2.1	Aantal uitgangen.....	2
2.2.2	Les sorties.....	3	2.2.2	De uitgangen.....	3
3	PRÉSCRIPTIONS RELATIVES A CERTAINS ELEMENTS DE CONSTRUCTION.....	3	3	VOORSCHRIFTEN VOOR SOMMIGE BOUWELEMENTEN.....	3
3.1	Traversées des parois.....	3	3.1	Doorvoeringen door wanden.....	3
3.2	Éléments structuraux.....	3	3.2	Structurele elementen.....	3
3.3	Parois verticales et portes intérieures.....	3	3.3	Verticale binnenwanden en binnendeuren.....	3
3.4	Plafonds et faux-plafonds.....	4	3.4	Plafonds en valse plafonds.....	4
3.5	Façades.....	4	3.5	Gevels.....	4
4	PRÉSCRIPTIONS RELATIVES A LA CONSTRUCTION DES BATIMENTS ET DES ESPACES D'EVACUATION.....	4	4	VOORSCHRIFTEN INZAKE CONSTRUCTIE VAN COMPARTIMENTEN EN EVACUATIERUIMTEN.....	4
4.1	Compartiments.....	4	4.1	Compartimenten.....	4
4.2	Cages d'escaliers intérieures.....	4	4.2	Binnentrappenhuizen.....	4
4.3	Escaliers extérieurs.....	6	4.3	Buitentrappen.....	6
4.4	Chemins d'évacuation et coursives.....	6	4.4	Evacuatiewegen en vluchterrassen.....	6
4.5	Signalisation.....	7	4.5	Signalisatie.....	7
5	PRÉSCRIPTIONS RELATIVES A LA CONSTRUCTION DE CERTAINS LOCAUX ET ESPACES TECHNIQUES.....	7	5	CONSTRUCTIEVOORSCHRIFTEN VOOR SOMMIGE LOKALEN EN TECHNISCHE RUIMTEN.....	7
5.1	Locaux et espaces techniques.....	7	5.1	Technische lokalen en ruimten.....	7
5.1.1	Généralités.....	7	5.1.1	Algemeen.....	7
5.1.2	Chaufferies et leurs dépendances.....	8	5.1.2	Stookafdelingen en bijhorigheden.....	8
5.1.3	Locaux de transformation de l'électricité.....	8	5.1.3	Transformatorlokalen.....	8
5.1.4	Evacuation des ordures.....	8	5.1.4	Huisvuilafvoer.....	8
5.1.5	Gaines contenant des canalisations.....	9	5.1.5	Leidingenkokers.....	9
5.2	Parkings.....	9	5.2	Parkeergebouwen.....	9
5.3	Salles.....	10	5.3	Zalen.....	10
5.4	Ensemble commercial.....	10	5.4	Winkel- of handelscomplex.....	10
5.5	Cuisines collectives.....	11	5.5	Collectieve keukens.....	11
6	EQUIPEMENT DES IMMEUBLES.....	11	6	UITRUSTING VAN DE GEBOUWEN.....	11
6.1	Ascenseurs et monte-charge.....	11	6.1	Liften en goederenliften.....	11
6.2	Patemosters, transporteurs à conteneurs et monte-charges à chargement et déchargement automatiques.....	12	6.2	Patemosterlift, containertransport en goederenlift met laad- en losautomatisme.....	12
6.3	Escaliers mécaniques.....	12	6.3	Roltrappen.....	12
6.4	Ascenseurs hydrauliques.....	12	6.4	Hydraulische liften.....	12
6.5	Installations électriques de basse tension, de force motrice, d'éclairage et de signalisation.....	13	6.5	Electrische laagspanningsinstallaties voor drijfkracht, verlichting en signalisatie.....	13
6.6	Installations alimentées en gaz combustible et distribué par canalisations.....	14	6.6	Installaties voor brandbaar gas verdeeld door leidingen.....	14
6.7	Installations aérauliques.....	14	6.7	Aëraulische installaties.....	14
6.8	Annonce, alerte, alarme et moyens d'extinction des incendie.....	18	6.8	Inrichtingen voor melding, waarschuwing, alarm en brandbestrijdingsmiddelen.....	18

ANNEXE 2: BATIMENTS BAS	1	BIJLAGE 2: LAGE GEBOUWEN
0	GENERALITES.	0. ALGEMEEN.
0.1	Objet. Le présent règlement de base fixe les conditions minimales auxquelles doivent répondre la conception, la construction et l'aménagement des bâtiments bas (BB) afin de : a) prévenir la naissance, le développement et la propagation d'un incendie; b) assurer la sécurité des personnes; c) faciliter de façon préventive l'intervention du service d'incendie.	0.1 Doel. Deze basisreglementering bepaalt de minimale eisen waaraan de opvatting, de bouw en de inrichting van lage gebouwen (LG) moeten voldoen om : a) het ontstaan, de ontwikkeling en de voortplanting van brand te voorkomen; b) de veiligheid van de aanwezigen te waarborgen; c) preventief het ingrijpen van de brandweer te vergemakkelijken.
0.2	Domaine d'application. La présente annexe est applicable à tous les bâtiments bas pour lesquels la demande de permis de bâtir est introduite après le 31 décembre 1997. Sont cependant exclus du champ d'application de la présente annexe, les bâtiments industriels, les bâtiments ayant au maximum deux niveaux et une superficie totale inférieure ou égale à 100 m ² et les maisons unifamiliales. Le Roi arrête les normes de base relatives aux bâtiments industriels dans un délai de 12 mois après l'entrée en vigueur du présent arrêté.	0.2 Toepassingsgebied. Deze bijlage is van toepassing op alle lage gebouwen waarvoor de aanvraag voor een bouwvergunning wordt ingediend na 31 december 1997. Uitgesloten van het toepassingsgebied van deze bijlage zijn echter de industriegebouwen, de gebouwen bestaande uit maximaal twee bouwlagen en met een totale oppervlakte kleiner dan of gelijk aan 100 m ² en de eengezinswoningen. De Koning bepaalt de basisnormen betreffende de industriegebouwen binnen een termijn van 12 maanden na de inwerkingtreding van dit besluit.
0.3	Terminologie - voir annexe 1.	0.3 Terminologie - zie bijlage 1.
0.4	Réaction au feu des matériaux - voir annexe 5.	0.4 Reactie bij brand van de materialen - zie bijlage 5.
1	IMPLANTATION ET CHEMINS D'ACCES.	1 INPLANTING EN TOEGANGSWEGEN.
	Les chemins d'accès sont déterminés en accord avec les services d'incendie, selon les lignes directrices suivantes.	De toegangswegen worden bepaald in akkoord met de brandweer, volgens de volgende leidraad:
1.1	Pour les bâtiments à un seul niveau, les véhicules des services d'incendie doivent pouvoir parvenir au moins jusqu'à 60 m d'une façade du bâtiment. Pour les bâtiments à plus d'un niveau, les véhicules des services d'incendie doivent pouvoir atteindre, en un point au moins, une façade donnant accès à chaque niveau en des endroits reconnaissables. Les véhicules disposeront pour cela d'une possibilité d'accès et d'une aire de stationnement: - soit sur la chaussée carrossable de la voie publique; - soit sur une voie d'accès spéciale à partir de la chaussée carrossable de la voie publique et qui présente les caractéristiques suivantes: - largeur libre minimale: 4 m; - rayon de braquage minimal: 11 m (courbe intérieure) et 15 m (courbe extérieure); - hauteur libre minimale: 4 m; - pente maximale: 6%; - capacité portante: suffisante pour que des véhicules dont la charge par essieu est de 13t maximum, puissent y circuler et y stationner sans s'enliser, même s'ils déforment le terrain; Pour les ouvrages d'art situés sur les voies d'accès, on se conforme à la NBN B 03-101.	1.1 Voor de gebouwen met één bouwlaag moeten de voertuigen van de brandweer ten minste tot op 60 m van een gevel van het gebouw kunnen naderen. Voor de gebouwen met meer dan één bouwlaag moeten de voertuigen van de brandweer ten minste in één punt een gevel kunnen bereiken die op herkenbare plaatsen toegang geeft tot iedere bouwlaag. Daartoe moeten de voertuigen beschikken over een toegangsmogelijkheid en een opstelplaats: - ofwel op de berijdbare rijweg van de openbare weg; - ofwel op een bijzondere toegangsweg vanaf de berijdbare rijweg van de openbare weg en die de volgende karakteristieken vertoont: - minimale vrije breedte: 4 m; - minimale draaistraal: 11 m aan de binnenkant en 15 m aan de buitenkant; - minimale vrije hoogte: 4 m; - maximale helling: 6%; - draagvermogen: derwijze dat voertuigen, zonder verzinken, met een maximale asbelasting van 13t er kunnen rijden en stilstaan, zelfs wanneer ze het terrein vervormen. Voor de kunstwerken welke zich op de toegangswegen bevinden, richt men zich naar NBN B 03-101.
1.2	Les constructions annexes, avancées de toiture, auvents, ouvrages en encorbellement ou autres adjonctions ne sont	1.2 Bijgebouwen, uitspringende daken, luifels, uitkragende delen of andere dergelijke toevoegingen zijn enkel toegelaten indien

ANNEXE 2: BATIMENTS BAS

2

BIJLAGE 2: LAGE GEBOUWEN

		<p>daardoor noch de evacuatie, noch de veiligheid van de gebruikers, noch de actie van de brandweer in het gedrang komen.</p>
<p>1.3 La distance horizontale, dégagée de tout élément combustible, séparant un BB d'un bâtiment opposé, est de 6 m au moins, sauf si les parois répondent aux exigences telles que définies pour les bâtiments contigus.</p>	<p>1.3</p>	<p>De horizontale afstand, vrij van elk brandbaar element en gelegen tussen een LG en een tegenoverstaand gebouw, moet ten minste 6 m bedragen, tenzij de wanden voldoen aan de voorwaarden zoals bepaald voor aangrenzende gebouwen.</p>
<p>Les parois qui séparent des bâtiments contigus présentent Rf 1 h.</p>		<p>De wanden die aangrenzende gebouwen scheiden hebben Rf 1 h.</p>
<p>Dans ces parois une communication entre ces bâtiments est autorisée par une porte Rf ½ h, sollicitée à la fermeture ou à fermeture automatique en cas d'incendie.</p>		<p>In deze wanden mag een verbinding tussen deze gebouwen bestaan via een deur Rf ½ h, zelfsluitend of zelfstuitend in geval van brand.</p>
<p>L'exigence de la distance entre un BB et un bâtiment opposé ne s'applique pas pour les bâtiments qui sont séparés par des rues, chemins..., existants appartenant au domaine public.</p>		<p>De voorwaarde van de afstand tussen een LG en een tegenoverstaand gebouw geldt niet voor gebouwen die van elkaar gescheiden worden door bestaande straten, wegen..., behorende tot het openbaar domein.</p>
<p>2 COMPARTIMENTAGE ET EVACUATION.</p>	<p>2</p>	<p>COMPARTIMENTERING EN EVACUATIE.</p>
<p>2.1 Le bâtiment est divisé en compartiments dont la superficie est inférieure à 2500 m², sauf pour les parkings (voir 5.2).</p>	<p>2.1</p>	<p>Het gebouw is verdeeld in compartimenten waarvan de oppervlakte kleiner is dan 2500 m², met uitzondering van de parkeergebouwen (zie 5.2).</p>
<p>Pour les bâtiments d'un seul niveau qui peuvent être réalisés en un seul compartiment, la superficie de celui-ci peut atteindre 3500 m². La longueur de ce compartiment ne dépasse pas 90 m.</p>		<p>Gebouwen met één bouwlaag die kunnen uitgevoerd worden in één enkel compartiment, mag de oppervlakte van dat compartiment 3500 m² bereiken. De lengte van dit compartiment bedraagt niet meer dan 90 m.</p>
<p>En ce qui concerne les bâtiments, visés aux alinéas précédents, la superficie d'un compartiment peut, selon le cas, dépasser soit 2500 m², soit 3500 m², s'il est équipé d'une installation d'extinction automatique et d'une installation d'évacuation de fumée et de chaleur, qui répondent aux normes ou aux règles de l'art en la matière, agréées par le Ministre de l'Intérieur, selon la procédure et les conditions qu'il détermine.</p>		<p>Wat de gebouwen betreft, bedoeld in de bovenstaande alinea's, mag de oppervlakte van een compartiment, naargelang het geval, groter zijn dan ofwel 2500 m², ofwel 3500 m², indien het uitgerust is met een automatische blusinstallatie en een rook- en warmteafvoerinstallatie, die voldoen aan de normen of aan de regels van goed vakmanschap terzake die erkend zijn door de Minister van Binnenlandse Zaken, volgens de procedure en de voorwaarden die hij bepaalt.</p>
<p>La hauteur d'un compartiment correspond à la hauteur d'un niveau.</p>		<p>De hoogte van een compartiment stemt overeen met de hoogte van één bouwlaag.</p>
<p>Toutefois les exceptions suivantes sont admises :</p>		<p>De volgende uitzonderingen zijn nochtans toegestaan :</p>
<ul style="list-style-type: none"> - les parkings à plusieurs niveaux (voir 5.2); - la hauteur d'un compartiment peut s'étendre à deux niveaux superposés avec escalier de communication intérieure (duplex), pour autant que la somme de leur superficie cumulée ne dépasse pas 2500 m²; 		<ul style="list-style-type: none"> - het parkeergebouw met bouwlagen (zie 5.2); - een compartiment mag zich uitstrekken over twee boven elkaar gelegen bouwlagen met een binnenverbindings-trap (duplex), indien de gecumuleerde oppervlakte van die bouwlagen niet groter is dan 2500 m²;
<ul style="list-style-type: none"> - la hauteur d'un compartiment peut s'étendre à plusieurs niveaux superposés si ce compartiment comporte uniquement des locaux techniques (voir 5.1.1). 		<ul style="list-style-type: none"> - de hoogte van een compartiment mag zich uitstrekken over verscheidene boven elkaar geplaatste bouwlagen, indien dit compartiment slechts technische lokalen omvat (zie 5.1.1).
<ul style="list-style-type: none"> - la hauteur d'un compartiment peut s'étendre à plusieurs niveaux (atrium) à condition que ce compartiment soit équipé d'une installation d'extinction automatique et d'une installation d'évacuation de fumée et de chaleur, qui répondent aux normes ou aux règles de l'art en la matière, agréées par le Ministre de l'Intérieur, selon la procédure et les conditions qu'il détermine. 		<ul style="list-style-type: none"> - de hoogte van een compartiment mag zich uitstrekken over verscheidene bouwlagen (atrium) op voorwaarde dat dit compartiment is uitgerust met een automatische blusinstallatie en een rook- en warmteafvoerinstallatie, die voldoen aan de normen of aan de regels van goed vakmanschap terzake die erkend zijn door de Minister van Binnenlandse Zaken, volgens de procedure en de voorwaarden die hij bepaalt.
<p>2.2 Evacuation des compartiments.</p>	<p>2.2</p>	<p>Evacuatie van de compartimenten.</p>
<p>2.2.1 Nombre de sorties.</p>	<p>2.2.1</p>	<p>Aantal uitgangen.</p>
<p>Chaque compartiment est desservi au moins par :</p>		<p>Elk compartiment heeft minimum :</p>
<ul style="list-style-type: none"> - une sortie si l'occupation maximale par compartiment 		<ul style="list-style-type: none"> - een uitgang indien de bezetting minder dan 100

ANNEXE 2: BATIMENTS BAS

3

BIJLAGE 2: LAGE GEBOUWEN

<p>est inférieure à 100 personnes;</p> <ul style="list-style-type: none"> - deux sorties si l'occupation est supérieure ou égale à 100 personnes mais inférieure à 500; - $2 + n$ sorties, n étant le nombre entier immédiatement supérieur au quotient du nombre maximal de personnes occupant ou pouvant se trouver dans le compartiment par 1000, si l'occupation est égale ou supérieure à 500 personnes. <p>Le service d'incendie apprécie si un nombre supérieur de sorties est nécessaire en fonction de l'occupation et de la configuration des locaux.</p> <p>Le nombre de sorties des niveaux et des locaux est déterminé de la même manière que pour les compartiments.</p> <p>2.2.2 Les sorties.</p> <p>Les sorties sont situées dans des zones opposées du compartiment.</p> <p>Les chemins d'évacuation mènent vers l'extérieur ou vers des escaliers ou cages d'escaliers intérieures ou extérieures, (pour les distances horizontales voir 4.4.).</p> <p>En ce qui concerne les niveaux en sous-sol, l'exigence de l'accès à une des cages d'escaliers est satisfaite par un chemin d'évacuation vers l'extérieur dont les parois et les portes présentent Rf ½ h.</p> <p>Pour les parkings : voir 5.2.</p> <p>A un niveau d'évacuation chaque escalier conduit à la sortie, soit directement, soit par un chemin d'évacuation qui doit être conforme au 4.4.</p> <p>3 PRESCRIPTIONS RELATIVES A CERTAINS ELEMENTS DE CONSTRUCTION.</p> <p>3.1 Traversées des parois.</p> <p>La traversée par des conduites de fluides ou d'électricité et les joints de dilatation d'un élément de construction ne peuvent altérer le degré de résistance au feu exigé pour cet élément.</p> <p>3.2 Eléments structuraux.</p> <p>Les éléments structuraux présentent:</p> <ul style="list-style-type: none"> a) Rf ½ h pour les bâtiments d'un niveau. Cette prescription n'est pas d'application pour la toiture si elle est séparée du reste du bâtiment par un élément de construction Rf ½ h; b) pour les bâtiments de plus d'un niveau : Rf 1 h au-dessus du niveau E_j. La structure de la toiture présente une stabilité au feu de ½ h. Cette prescription n'est pas d'application pour la toiture si elle est séparée du reste du bâtiment par un élément de construction Rf ½ h; c) Rf 1 h en-dessous du niveau du sol, y compris le plancher du niveau E_j. <p>Il n'y a pas d'exigences en matière de résistance au feu pour les éléments structuraux de parkings ouverts dont les parois horizontales présentent Rf 1 h.</p> <p>3.3 Parois verticales et portes intérieures.</p> <p>Pour les parois et les portes limitant des compartiments se référer au 4.1; pour celles limitant des chemins d'évacuation</p>	<p>personnes bedraagt;</p> <ul style="list-style-type: none"> - twee uitgangen indien de bezetting 100 of meer dan 100 en minder dan 500 personen bedraagt; - $2 + n$ uitgangen waarbij n het geheel getal is onmiddellijk groter dan de deling door 1000 van de maximale bezetting van het compartiment, indien de bezetting 500 of meer dan 500 personen bedraagt. <p>Het minimum aantal uitgangen kan door de brandweer verhoogd worden in functie van de bezetting en de configuratie van de lokalen.</p> <p>Het aantal uitgangen van bouwlagen en lokalen wordt bepaald zoals voor de compartimenten.</p> <p>2.2.2 De uitgangen.</p> <p>De uitgangen zijn gelegen in tegenovergestelde zones van het compartiment.</p> <p>De evacuatiewegen leiden naar buiten of naar trappenhuizen, of trappen, binnen of buiten het gebouw gelegen, (voor de horizontale afstanden zie 4.4).</p> <p>Wat de ondergrondse bouwlagen betreft mag één uitgang naar buiten via een evacuatieweg met wanden en deuren Rf ½ h de vereiste toegang tot één der trappenhuizen vervangen.</p> <p>Voor het parkeergebouw: zie 5.2.</p> <p>Op een evacuatiel niveau leidt iedere trap naar buiten, hetzij rechtstreeks, hetzij over een evacuatieweg die beantwoordt aan de voorschriften van 4.4.</p> <p>VOORSCHRIFTEN VOOR SOMMIGE BOUWELEMENTEN.</p> <p>3.1 Doorvoeringen door wanden.</p> <p>Doorvoeringen doorheen wanden van leidingen voor fluida of voor electriciteit en de uitzetvoegen mogen de vereiste weerstand tegen brand van de bouwelementen niet nadelig beïnvloeden.</p> <p>3.2 Structurele elementen.</p> <p>De structurele elementen hebben:</p> <ul style="list-style-type: none"> a) Rf ½ h voor gebouwen met één bouwlaag. Dit voorschrift is echter niet van toepassing voor het dak indien het aan de binnenkant beschermd is door middel van een bouwelement met Rf ½ h; b) voor gebouwen met meer dan één bouwlaag : Rf 1 h boven het niveau E_j. De structuur van het dak heeft een stabiliteit bij brand van ½ h. Dit voorschrift is niet van toepassing indien het dak aan de binnenkant beschermd is door een bouwelement met Rf ½ h; c) de structurele elementen in de kelderverdiepingen, met inbegrip van de vloer van het niveau E_j hebben Rf 1 h. <p>Er worden geen eisen inzake brandwerendheid gesteld aan de structurele elementen van open parkeergebouwen waarvan de horizontale wanden Rf 1 h bezitten.</p> <p>3.3 Verticale binnenwanden en binnendeuren.</p> <p>Voor de wanden en de deuren, die compartimenten afbakenen, geldt 4.1; bakenen zij evacuatiewegen af dan geldt</p>
--	---

ANNEXE 2: BATIMENTS BAS

4

BIJLAGE 2: LAGE GEBOUWEN

	se référer au 4.4.		4.4.
	Les parois verticales intérieures limitant des locaux ou l'ensemble des locaux à occupation nocturne présentent le même Rf que les éléments structuraux. Dans ces parois, les portes présentent Rf ½ h.		De verticale binnenwanden die lokalen of het geheel van lokalen met nachtbezetting afbakenen hebben minstens de brandweerstand van de structurele elementen. De deuren in deze wanden hebben Rf ½ h.
3.4	Plafonds et faux-plafonds.	3.4	Plafonds en valse plafonds.
3.4.1	Dans les chemins d'évacuation, les locaux accessibles au public et les cuisines collectives, les faux-plafonds présentent une stabilité au feu de ½ h.	3.4.1	In de evacuatiewegen, de voor het publiek toegankelijke lokalen en de collectieve keukens hebben de valse plafonds een stabiliteit bij brand van een ½ h.
3.4.2	L'espace entre le plafond et le faux-plafond est divisé par le prolongement de toutes les parois verticales qui présentent Rf ½ h au moins. Si l'espace entre le plafond et le faux-plafond n'est pas équipé d'une installation d'extinction automatique, il doit être divisé par des cloisonnements verticaux Rf ½ h de façon à former des volumes dont la surface en plan s'inscrit dans un carré ne dépassant pas 25 m de côté.	3.4.2	De ruimte tussen het plafond en het vals plafond wordt onderbroken door de verlenging van alle verticale wanden die ten minste Rf ½ h bezitten. Indien de ruimte tussen het plafond en het vals plafond niet is uitgerust met een automatische blusinstallatie, dient de ruimte derwijze onderbroken te worden door verticale scheidingen met Rf ½ h dat er ruimten ontstaan waarvan de horizontale projectie kan ingeschreven worden in een vierkant van maximum 25 m zijde.
3.5	Façades Les montants constituant l'ossature des façades légères sont fixés, à chaque niveau, à l'ossature du bâtiment. L'allège et le linteau sont fixés au plancher de telle manière que l'ensemble satisfasse durant ½ h au critère d'étanchéité aux flammes de la NBN 713-020; la même exigence est applicable aux trumeaux. La liaison de l'élément de façade au plancher satisfait aux exigences prévues pour le plancher ou pour les parois séparant les compartiments.	3.5	Gevels. De stijlen van het gordijngevelskelet (lichte gevel) worden ter hoogte van elke bouwlaag aan het gebouwskelet vastgezet. De borstwering en de latei worden derwijze aan de vloerplaat vastgezet dat het geheel gedurende ½ h aan het criterium "vlamdichtheid" van NBN 713-020 beantwoordt; aan dezelfde vereiste voldoen ook de penanten. De verbinding van het gevelelement met de vloer voldoet aan de vereisten opgelegd voor de vloer of voor de wanden die de compartimenten scheiden.
4	PRESCRIPTIONS RELATIVES A LA CONSTRUCTION DES BATIMENTS ET DES ESPACES D'EVACUATION.	4	VOORSCHRIFTEN INZAKE CONSTRUCTIE VAN COMPARTIMENTEN EN EVACUATIERUIMTEN.
4.1	Compartiments. Les parois entre compartiments présentent au moins la résistance au feu des éléments structuraux. La communication entre deux compartiments n'est autorisée qu'au moyen d'une porte Rf ½ h sollicitée à la fermeture ou d'une porte Rf ½ h à fermeture automatique en cas d'incendie.	4.1	Compartimenten. De wanden tussen compartimenten hebben tenminste de brandweerstand van de structurele elementen. De verbinding tussen twee compartimenten is slechts toegestaan indien zij geschiedt via een zelfsluitende of bij brand zelfsluitende deur Rf ½ h.
4.2	Cages d'escaliers intérieures.	4.2	Binnentrappenhuizen.
4.2.1	Généralités. Les escaliers qui relient plusieurs compartiments sont encloisonnés. Les principes de base énoncés au 2 "Compartimentage et évacuation" leur sont applicables.	4.2.1	Algemeen. De trappen die verscheidene compartimenten verbinden zijn omsloten. De grondbeginselen van 2 "Compartimentering en evacuatie" zijn erop van toepassing.
4.2.2	Conception.	4.2.2	Opvatting.
4.2.2.1	Les parois intérieures des cages d'escaliers présentent au moins la valeur Rf exigée pour les éléments structuraux. Leurs parois extérieures peuvent être vitrées si les baies sont bordées latéralement sur 1 m au moins, par un élément étanche aux flammes durant ½ h.	4.2.2.1	De binnenwanden van de trappenhuizen hebben minstens de vereiste Rf van de structurele elementen. Hun buitenwanden mogen beglaasd zijn indien deze openingen over tenminste 1 m zijdelings afgezet zijn met een element dat een vlamdichtheid heeft van ½ h.
4.2.2.2	Les cages d'escaliers donnent obligatoirement accès à un niveau d'évacuation.	4.2.2.2	De trappenhuizen moeten toegang geven tot een evacuatie-niveau.

ANNEXE 2: BATIMENTS BAS

5

BIJLAGE 2: LAGE GEBOUWEN

<p>4.2.2.3 A chaque niveau, la communication entre le compartiment et la cage d'escaliers est assurée par une porte Rf ½ h.</p> <p>L'accès direct de chaque niveau du duplex vers la cage d'escaliers n'est pas exigé, à condition que:</p> <ul style="list-style-type: none"> - la superficie totale du compartiment soit inférieure ou égale à 300 m²; - la superficie du niveau du duplex qui donne directement accès vers la cage d'escaliers soit supérieure à la superficie de l'autre niveau du duplex. <p>4.2.2.4 Si plusieurs compartiments se trouvent dans un même plan horizontal, ils peuvent avoir une cage d'escaliers commune à condition qu'elle soit accessible de chaque compartiment par une porte Rf ½ h sollicitée à la fermeture ou à fermeture automatique en cas d'incendie.</p> <p>4.2.2.5 Les cages d'escaliers desservant les sous-sols ne peuvent pas être dans le prolongement direct de celles desservant les niveaux situés au-dessus d'un niveau d'évacuation.</p> <p>Toutefois, ces cages peuvent être superposées si :</p> <ol style="list-style-type: none"> 1. les parois qui les séparent présentent la même résistance au feu que celles des parois intérieures des cages d'escaliers. 2. l'accès de chacune d'elle se fait par une porte Rf ½ h sollicitée à la fermeture ou à fermeture automatique en cas d'incendie. <p>4.2.2.6 Une baie de ventilation débouchant à l'air libre, d'une section de 1 m² minimum, est prévue à la partie supérieure de chaque cage d'escaliers intérieure. Cette baie est normalement fermée; la commande de son dispositif d'ouverture est manuelle et placée de façon bien visible au niveau d'évacuation.</p> <p>Cette exigence ne s'applique pas aux cages d'escaliers situées entre le niveau d'évacuation et les sous-sols.</p> <p>4.2.3 Escaliers.</p> <p>4.2.3.1 Dispositions relatives à la construction :</p> <p>Les escaliers présentent les caractéristiques suivantes :</p> <ol style="list-style-type: none"> 1. de même que les paliers, ils ont une stabilité au feu d' ½ h ou présentent la même conception de construction qu'une dalle de béton Rf ½ h; 2. ils sont pourvus de mains courantes de chaque côté. Toutefois, pour les escaliers de largeur utile inférieure à 1,20 m, une seule main courante suffit, pour autant qu'il n'existe pas de risque de chute; 3. le giron de leurs marches est en tout point égal à 0,20 m au moins; 4. la hauteur de leurs marches ne peut dépasser 18 cm; 5. leur pente ne peut dépasser 75% (angle de pente maximal de 37°); 6. ils sont du type "droit". Mais, les types "tournant" ou "incurvé" sont admis s'ils sont à balancement continu et si, outre les exigences citées ci-avant, leurs marches ont un giron minimal de 24 cm sur la ligne de foulée. <p>4.2.3.2 Largeur utile des volées d'escaliers des paliers et des sas.</p> <p>La largeur utile requise est de 0,80 m au moins et la largeur utile requise est au moins égale à la largeur utile requise br selon l'annexe 1 "Terminologie".</p> <p>Les largeurs utiles des volées et des paliers des cages</p>	<p>4.2.2.3 Op iedere bouwlaag wordt de verbinding tussen het compartiment en het trappenhuis verzekerd door een deur met Rf ½ h.</p> <p>Een rechtstreekse verbinding van elke bouwlaag van een duplex met het trappenhuis is niet vereist, op voorwaarde dat :</p> <ul style="list-style-type: none"> - de totale oppervlakte van het compartiment kleiner is dan of gelijk is aan 300 m²; - de oppervlakte van de bouwlaag van de duplex die rechtstreeks evacueert via het trappenhuis, groter is dan de oppervlakte van de andere bouwlaag van het duplexcompartiment. <p>4.2.2.4 Indien verscheidene compartimenten in eenzelfde horizontaal vlak liggen, mogen zij een gemeenschappelijk trappenhuis hebben op voorwaarde dat dit toegankelijk is vanuit elk compartiment via een zelfsluitende of bij brand zelfsluitende deur met Rf ½ h.</p> <p>4.2.2.5 De trappenhuisen die de ondergrondse bouwlagen bedienen, mogen niet rechtstreeks het verlengde zijn van degene die de bouwlagen boven een evacuatie-niveau bedienen.</p> <p>Dit sluit niet uit dat het ene boven het andere mag liggen, mits volgende voorwaarden :</p> <ol style="list-style-type: none"> 1. De wanden die ze scheiden hebben dezelfde weerstand tegen brand als deze van de binnenwanden der trappenhuisen. 2. De toegang tot ieder trappenhuis geschiedt via een zelfsluitende of bij brand zelfsluitende deur met Rf ½ h. <p>4.2.2.6 Bovenaan elk binnentrappenhuis zit een verluchtingsopening met een doorsnede van minimum 1 m² en die uitmondt in de open lucht. Deze opening is normaal gesloten; voor het openen gebruikt men een handbediening die goed zichtbaar geplaatst is op het evacuatie-niveau.</p> <p>Deze eis geldt niet voor trappenhuisen tussen evacuatie-niveau en ondergrondse bouwlagen.</p> <p>4.2.3 Trappen.</p> <p>4.2.3.1 Constructiebepalingen :</p> <p>De trappen hebben de volgende kenmerken :</p> <ol style="list-style-type: none"> 1. evenals de overlopen hebben zij een stabiliteit bij brand van ½ h of dezelfde opvatting van constructie als een betonplaat met Rf ½ h; 2. zij zijn aan beide zijden uitgerust met leuningen. Voor de trappen met een nuttige breedte, kleiner dan 1,20 m, is één leuning voldoende, voor zover er geen gevaar is voor het vallen; 3. de aantrede van de treden is in elk punt ten minste 0,20 m; 4. de optrede van de treden mag niet meer dan 18 cm bedragen; 5. hun helling mag niet meer dan 75 % bedragen (maximale hellingshoek 37°); 6. zij zijn van het "rechte" type. Maar, "wenteltrappen" worden toegestaan zo ze verdreven treden hebben en zo hun treden, naast de hiervoor vermelde vereisten, ten minste 24 cm aantrede hebben op de looplijn. <p>4.2.3.2 Nuttige breedte van traparmen, overlopen en sassen.</p> <p>Deze nuttige breedte is ten minste gelijk aan 0,80 m en bereikt ten minste de vereiste nuttige breedte br berekend volgens bijlage 1 "Terminologie".</p> <p>De traparmen en de overlopen der trappenhuisen van één</p>
---	---

ANNEXE 2: BATIMENTS BAS

6

BIJLAGE 2: LAGE GEBOUWEN

d'escaliers desservant un même compartiment ne peuvent différer entre elles de plus d'une unité de passage.

Si un compartiment comporte des locaux à usages spéciaux, la largeur utile théorique des escaliers (cfr. annexe 1 "Terminologie") n'est calculée sur base du nombre d'occupants de ces locaux à usages spéciaux que pour la hauteur comprise entre ce compartiment et un niveau d'évacuation.

4.3 Escaliers extérieurs.

Les escaliers extérieurs donnent accès à un niveau d'évacuation.

Les dispositions du 4.2.3 leur sont applicables, avec toutefois la dérogation suivante : aucune stabilité au feu n'est requise, mais le matériau est de classe A0.

La communication entre le compartiment et les escaliers extérieurs est assurée :

- soit par une porte;
- soit par une ou des coursives.

Toutefois la communication entre le niveau d'évacuation et le niveau immédiatement supérieur peut être établie par un escalier mobile ou par une partie d'escalier mobile coulissant ou articulé.

4.4 Chemins d'évacuation et coursives.

Dans un compartiment, la communication entre et vers les escaliers est assurée par des chemins d'évacuation ou des coursives.

La longueur des chemins d'évacuation en cul-de-sac ne peut dépasser 15 m.

Le parcours à l'air libre est exclu du calcul de ces distances.

La largeur utile des chemins d'évacuation, des coursives, de leurs portes d'accès, de sortie ou de passage est supérieure ou égale à la largeur utile requise (cfr annexe 1 "Terminologie"). Elle est de 0,80 m au moins pour les chemins d'évacuation et les portes, et de 0,60 m au moins pour les coursives.

Sur le parcours des chemins d'évacuation, les portes ne peuvent comporter de verrouillage empêchant leur utilisation dans le sens de l'évacuation.

Aucun point d'un compartiment ne peut se trouver à une distance supérieure à :

- a) pour les locaux à occupation exclusivement diurne:
 - 30 m du chemin d'évacuation reliant les escaliers ou les sorties;
 - 45 m de l'accès à l'escalier ou la sortie la plus proche;
- 80 m de l'accès à un deuxième escalier ou une deuxième sortie.
- b) pour les locaux ou ensemble de locaux à occupation nocturne:
 - 20 m du chemin d'évacuation reliant les escaliers ou les sorties;
 - 30 m de l'accès à l'escalier ou la sortie la plus proche;
 - 60 m de l'accès à un deuxième escalier ou une deuxième sortie.

Les sorties donnent accès à l'extérieur ou à un autre

zelfde compartiment mogen in hun nuttige breedte niet meer dan één doorgangseenheid verschillen.

Bevat een compartiment lokalen met speciale bestemming dan wordt de theoretische nuttige trapbreedte (volgens bijlage 1 "Terminologie") op basis van hun aantal gebruikers slechts berekend over de hoogte tussen dit compartiment en het evacuatieniveau.

4.3 Buitentrappen.

Buitentrappen moeten toegang geven tot een evacuatieniveau.

De voorschriften van 4.2.3 zijn er op van toepassing met nochtans de volgende afwijking : er wordt geen stabiliteit bij brand vereist, maar het materiaal behoort de klasse A0.

De verbinding tussen het compartiment en een buitentrap gebeurt:

- hetzij via een deur;
- hetzij via (een) vluchtterras(sen).

Voor de verbinding tussen het evacuatieniveau en de onmiddellijk hoger gelegen bouwlaag mag een trap of gedeelte van trap aangewend worden die inschuifbaar of geleed is.

4.4 Evacuatiewegen en vluchtterrassen.

In een compartiment gaat de verbinding tussen en naar de trappen via evacuatiewegen of over vluchtterrassen.

De lengte van doodlopende evacuatiewegen mag niet meer dan 15 m bedragen.

De in open lucht af te leggen weg speelt geen rol bij het berekenen van deze afstanden.

De nuttige breedte van de evacuatiewegen, vluchtterrassen en van hun toegangs-, uitgangs- of doorgangsdeuren is groter dan of gelijk aan de vereiste nuttige breedte (zie bijlage 1 "Terminologie"). Zij bedraagt ten minste 0,80 m voor de evacuatiewegen en de deuren, en ten minste 0,60 m voor de vluchtterrassen.

De deuren op deze wegen mogen geen vergrendeling bezitten die de evacuatie kan belemmeren.

Geen enkel punt van een compartiment mag zich verder bevinden dan :

- a) voor lokalen met uitsluitend dagbezetting:
 - 30 m van de evacuatieweg die de trappen of uitgangen verbindt;
 - 45 m van de toegang tot de dichtstbijzijnde trap of uitgang;
 - 80 m van de toegang tot een tweede trap of uitgang.
- b) voor lokalen of geheel van lokalen met nachtbezetting:
 - 20 m van de evacuatieweg die de trappen of uitgangen verbindt;
 - 30 m van de toegang tot de dichtstbijzijnde trap of uitgang;
 - 60 m van de toegang tot een tweede trap of uitgang.

De uitgangen leiden naar buiten of naar een ander

ANNEXE 2: BATIMENTS BAS

7

BIJLAGE 2: LAGE GEBOUWEN

	<p>compartiment.</p> <p>Les parois verticales intérieures éventuelles des chemins d'évacuation et les portes y donnant accès présentent Rf ½ h.</p> <p>Cette exigence ne s'applique pas aux compartiments à occupation exclusivement diurne dont la superficie est inférieure à 1250 m².</p> <p>L'évacuation des locaux ou ensemble de locaux à occupation nocturne se fait par des chemins d'évacuation dont les parois verticales et les portes présentent un Rf ½ h.</p> <p>Cette exigence n'est pas d'application pour l'évacuation de ces locaux, s'ils appartiennent à l'exploitation d'un bâtiment avec une fonction commerciale.</p> <p>Au niveau d'évacuation les vitrines d'une partie d'un bâtiment avec une fonction commerciale, n'ayant pas Rf ½ h ne peuvent pas donner sur le chemin d'évacuation qui relie les sorties d'autres parties du bâtiment avec la voie publique, à l'exception des derniers 3 m de ce chemin d'évacuation.</p> <p>Ces dispositions ne s'appliquent pas aux parkings (voir 5.2).</p>		<p>compartiment.</p> <p>De eventuele verticale binnenwanden van de evacuatiewegen en de toegangsdeuren tot deze wegen hebben Rf ½ h.</p> <p>Deze vereiste geldt niet voor compartimenten met uitsluitend dagbezetting waarvan de oppervlakte geen 1250 m² bereikt.</p> <p>De evacuatie van lokalen of een geheel van lokalen met nachtbezetting gebeurt via evacuatiewegen waarvan de verticale wanden en de deuren een Rf ½ h hebben.</p> <p>Deze eis is niet van toepassing voor de evacuatie van deze lokalen indien deze behoren bij de uitbating van een gebouw met een commerciële functie.</p> <p>Op een evacuatieniveau mogen geen uitstalramen van bouwdelen met een commerciële functie, die geen Rf ½ h hebben, uitgeven op de evacuatieweg die de uitgangen van andere bouwdelen verbindt met de openbare weg, met uitzondering van de laatste 3 m van deze evacuatieweg.</p> <p>Deze bepalingen zijn niet toepasselijk op parkeergebouwen (zie 5.2).</p>
4.5	<p>Signalisation.</p> <p>Le numéro d'ordre de chaque niveau est apposé de façon apparente sur les paliers et dans les dégagements des cages d'escaliers et des ascenseurs.</p> <p>L'indication des sorties et des sorties de secours doit répondre aux exigences concernant la signalisation de sécurité et de santé au travail.</p>	4.5	<p>Signalisatie.</p> <p>Voor alle bouwlagen wordt het volgnummer duidelijk aangebracht op de overlopen en in de vluchtruimten bij trappenhuis en liften.</p> <p>De aanduiding van de uitgangen en nooduitgangen dient te voldoen aan de bepalingen betreffende de veiligheids- en gezondheidssignalering op het werk.</p>
5	<p>PRESCRIPTIONS RELATIVES A LA CONSTRUCTION DE CERTAINS LOCAUX ET ESPACES TECHNIQUES.</p>	5	<p>CONSTRUCTIEVOORSCHRIFTEN VOOR SOMMIGE LOKALEN EN TECHNISCHE RUIMTEN.</p>
5.1	<p>Locaux et espaces techniques.</p>	5.1	<p>Technische lokalen en ruimten.</p>
5.1.1	<p>Généralités.</p> <p>Un local technique ou un ensemble de locaux techniques constitue un compartiment. Sa hauteur peut s'étendre à plusieurs niveaux successifs.</p>	5.1.1	<p>Algemeen.</p> <p>Een technisch lokaal of een geheel van technische lokalen vormt een compartiment. Zijn hoogte kan over verscheidene opeenvolgende bouwlagen reiken.</p>
5.1.1.1	<p>Les prescriptions relatives aux compartiments sont applicables aux locaux techniques, avec toutefois les modifications suivantes:</p> <ol style="list-style-type: none"> 1. accès à deux sorties qui débouchent : <ul style="list-style-type: none"> - soit vers un compartiment voisin par une porte Rf ½ h; - soit vers une cage d'escaliers en passant par une porte Rf ½ h; - soit à l'air libre permettant d'atteindre un niveau d'évacuation; 2. par dérogation au 4.4 aucun point du compartiment ne peut se trouver à une distance supérieure à : <ul style="list-style-type: none"> - 45 m du chemin reliant, dans le compartiment technique, les deux sorties; - 60 m de la sortie la plus proche; - 100 m de la seconde sortie; <p>toutefois, si la superficie du compartiment technique ne dépasse pas 1000 m², une seule sortie vers une cage d'escaliers, ou vers l'extérieur ou vers un autre</p>	5.1.1.1	<p>Voor de technische lokalen gelden de voorschriften inzake de compartimenten mits volgende wijzigingen :</p> <ol style="list-style-type: none"> 1. toegang tot twee uitgangen die leiden : <ul style="list-style-type: none"> - hetzij naar een aanpalend compartiment via een deur Rf ½ h; - hetzij naar een trappenhuis via een deur Rf ½ h; - hetzij naar buiten, derwijze dat een evacuatieniveau bereikbaar is; 2. afwijkend van 4.4 mag geen enkel punt van het compartiment zich verder bevinden dan : <ul style="list-style-type: none"> - 45 m van de weg die in het technisch compartiment de twee uitgangen verbindt; - 60 m van de dichtstbijzijnde uitgang; - 100 m van de tweede uitgang; <p>indien nochtans de oppervlakte van het technische compartiment niet groter is dan 1000 m², volstaat één uitgang naar een trappenhuis, naar buiten of naar een ander</p>

ANNEXE 2: BATIMENTS BAS

8

BIJLAGE 2: LAGE GEBOUWEN

	compartiment suffit. Dans ce cas la distance à parcourir pour atteindre cette sortie ne peut être supérieure à 60 m;		compartiment. In dit geval mag de af te leggen weg naar deze uitgang niet groter zijn dan 60 m;
3.	Lorsque la hauteur du compartiment technique s'étend à plusieurs niveaux successifs et s'il comporte plusieurs planchers de service reliés par des escaliers ou des échelles :	3.	Indien de hoogte van het technisch compartiment over verscheidene opeenvolgende bouwlagen reikt en zo het meer dan één dienstvloer omvat die verbonden zijn door trappen of ladders :
	- si sa superficie est inférieure à 1000 m ² , il suffit d'un accès à une cage d'escaliers, ou vers l'extérieur ou à un autre compartiment pour deux planchers de service, en commençant par le plus bas;		- dan kan, voor zover de compartimentsoppervlakte kleiner is dan 1000 m ² , om de twee dienstvloeren, en beginnend met de laagste, één toegang tot een trappenhuis, naar buiten of tot een ander compartiment volstaan;
	- si sa superficie est supérieure à 1000 m ² , chaque plancher de service doit avoir accès à au moins une des deux sorties; celles-ci alternent de plancher à plancher;		- indien de compartimentsoppervlakte groter is dan 1000 m ² , dan moet elke dienstvloer toegang verlenen tot ten minste één van de twee uitgangen; deze wisselen af van vloer tot vloer;
4.	la largeur utile des chemins d'évacuation, volées d'escaliers, paliers et sas est de 0,80 m au minimum.	4.	de nuttige breedte van evacuatiewegen, traparmen, overlopen en sassen bedraagt ten minste 0,80 m.
5.1.2	Chaufferies et leurs dépendances.	5.1.2	Stookafdelingen en bijhorigheden.
	Leur conception et leur construction sont conformes aux prescriptions de la norme NBN B 61-001. Si la puissance calorifique utile totale des générateurs placés dans le local de chauffe est plus petite que 70 kW et plus grande que 30 kW, ce local est considéré comme un local technique.		Hun opvatting en uitvoering voldoen aan de voorschriften van de norm NBN B 61-001. Is het totaal nuttig warmtevermogen van de generatoren opgesteld in de stookplaats kleiner dan 70 kW doch groter dan 30 kW, dan wordt deze beschouwd als een technisch lokaal.
5.1.3	Locaux de transformation de l'électricité.	5.1.3	Transformatorlokalen.
5.1.3.1	Généralités.	5.1.3.1	Algemeen.
	Ils satisfont aux prescriptions du Règlement général sur les installations électriques (R.G.I.E.),		Zij voldoen aan de voorschriften van het Algemeen reglement op de elektrische installaties (A.R.E.I.).
	En outre :		Verder geldt dat :
	- les parois présentent Rf 1 h sauf si elles sont extérieures;		- de wanden Rf 1 h hebben, behalve de buitenmuren;
	- les portes intérieures présentent Rf ½ h;		- de binnendeuren hebben Rf ½ h;
	- si le plancher est à un niveau tel que l'eau (qu'elle qu'en soit la provenance, y compris l'eau utilisée pour la lutte contre l'incendie) peut s'y accumuler par infiltration ou par les caniveaux des câbles par exemple, toutes dispositions sont prises pour qu'elle demeure constamment et automatiquement au-dessous du niveau des parties vitales de l'installation électrique, tant que celle-ci est maintenue en service.		- indien water (van om het even welke herkomst, dus ook bluswater) de vloer kan bereiken, bij voorbeeld door infiltratie of via kabelgoten, dan dienen alle maatregelen te worden getroffen opdat het waterpeil constant en automatisch beneden de vitale gedeelten blijft van de elektrische installatie, zolang ze in gebruik is.
	Les mesures de protection prévues par la NBN C 18-200 "Code de bonne pratique pour la protection des locaux techniques de transformation électrique contre l'incendie" sont applicables, lorsque la contenance en huile de l'ensemble des appareils atteint ou dépasse 50 l.		Indien de olie-inhoud van het geheel der toestellen 50 l of meer bereikt, moeten de voorschriften van NBN C 18-200 "Richtlijnen voor de brandbeveiliging van de lokalen van electriciteitstransformatie" toegepast worden.
5.1.3.2	Postes assemblés sur place ou postes préfabriqués.	5.1.3.2	Ter plaatse gemonteerde posten of prefab-posten.
	Un poste assemblé sur place ou un poste préfabriqué est monté dans un local qui lui est propre. Les parois de ce local présentent Rf 1 h.		Een ter plaatse gemonteerde post of een prefab-post wordt opgesteld in een daartoe bestemd lokaal, met wanden Rf 1 h.
	A moins d'être extérieur, l'accès à ce local est assuré par une porte Rf ½ h.		De toegang, zo die niet van buitenaf geschiedt, gaat via een deur Rf ½ h.
5.1.4	Evacuation des ordures.	5.1.4	Huisvuilafvoer.
5.1.4.1	Gaine vide-ordures.	5.1.4.1	Stortkoker.
	Elle est placée de préférence à l'extérieur du bâtiment.		Hij wordt bij voorkeur aan de buitenkant van het gebouw aangebracht.
	La surface intérieure des parois est lisse et non-combustible.		Zijn wanden zijn van niet-brandbare materialen en hebben een glad binnenvlak.

ANNEXE 2: BATIMENTS BAS

9

BIJLAGE 2: LAGE GEBOUWEN

<p>Son conduit d'aération doit dépasser de 1 m au moins le niveau de la toiture.</p> <p>Les portillons d'introduction des ordures sont sollicités à la fermeture.</p> <p>Quant à la résistance au feu :</p> <ol style="list-style-type: none"> 1. si la gaine est à l'intérieur du bâtiment, elle présente des parois Rf 1 h et des portillons Rf ½ h; 2. si la gaine est à l'extérieur du bâtiment et les portillons à l'intérieur, ceux-ci présentent Rf ½ h; la pièce de jonction entre le portillon et la gaine présente Rf 1 h; <p>5.1.4.2 Local d'entreposage des ordures.</p> <p>Ses parois présentent Rf 1 h.</p> <p>Si ce local ne débouche pas à l'air libre, son accès est assuré par une porte Rf ½ h sollicitée à la fermeture.</p> <p>5.1.5 Gaines contenant des canalisations.</p> <p>5.1.5.1 Gaines verticales.</p> <p>Leurs parois présentent Rf 1 h.</p> <p>La section d'aération libre de la gaine est au moins égale à 10 % de la section totale horizontale de la gaine avec un minimum de 4 dm².</p> <p>Les trappes et les portillons d'accès à ces gaines présentent Rf ½ h.</p> <p>Ces gaines peuvent être placées dans les cages d'escaliers.</p> <p>Toutefois, leurs parois peuvent présenter Rf ½ h, si les gaines sont compartimentées à chaque niveau par des écrans horizontaux présentant les caractéristiques suivantes:</p> <ul style="list-style-type: none"> - être en matériaux non-combustibles; - occuper tout l'espace libre entre les canalisations; - avoir Rf ½ h. <p>Dans ce cas, les gaines ne doivent pas être aérées.</p> <p>5.1.5.2 Gaines horizontales.</p> <p>Lorsqu'elles traversent des parois verticales pour lesquelles un Rf est imposé:</p> <ul style="list-style-type: none"> - les parois et les portillons d'accès à ces gaines présentent le même Rf; - ou, comportent, dans le prolongement de chaque paroi Rf un élément de construction ayant le même Rf. <p>5.2 Parkings.</p> <p>Par dérogation au principe de base énoncé au 2.1, un parking, même à plusieurs niveaux communicants, peut constituer un compartiment dont la superficie n'est pas limitée.</p> <p>Les parois entre le parking et le reste du bâtiment présentent au moins la valeur Rf exigée pour les éléments structuraux.</p> <p>Toutefois, il est permis d'inclure, dans le compartiment du parking, certains locaux sans occupation humaine, par exemple : des locaux de transformation électrique, locaux pour archives, locaux techniques ...</p> <p>Les parois de ces locaux présentent Rf 1 h et leurs accès se font par une porte Rf ½ h sollicitée à la fermeture.</p>	<p>De verluchtingsbuis van de stortkoker moet ten minste 1 m boven het dakniveau uitsteken.</p> <p>De stortvaldeurtjes zijn zelfsluitend.</p> <p>Inzake weerstand tegen brand :</p> <ol style="list-style-type: none"> 1. is de koker binnen het gebouw opgesteld, dan hebben de wanden Rf 1 h en de deurtjes Rf ½ h; 2. is de koker buiten het gebouw opgesteld met de deurtjes aan de binnenzijde, dan hebben zij Rf ½ h; elk verbindingsstuk tussen deurtje en koker heeft Rf 1 h; <p>5.1.4.2 Lokaal voor de opslag van het huisvuil.</p> <p>De wanden hebben Rf 1 h.</p> <p>Geeft dit lokaal niet uit in de buitenlucht, dan is het toegankelijk via een zelfsluitende deur Rf ½ h.</p> <p>5.1.5 Leidingenkokers.</p> <p>5.1.5.1 Verticale kokers.</p> <p>Hun wanden hebben Rf 1 h.</p> <p>De vrije verluchtingsdoorsnede van de koker is ten minste gelijk aan 10 % van de totale horizontale doorsnede van de koker, met een minimum van 4 dm².</p> <p>De valluiken en deurtjes hebben Rf ½ h.</p> <p>Deze kokers mogen in de trappenhuizen gebouwd worden.</p> <p>Evenwel mogen hun wanden Rf ½ h hebben, indien de kokers ter hoogte van elke bouwlaag gecompartmenteerd zijn door horizontale schermen met de volgende kenmerken:</p> <ul style="list-style-type: none"> - zij zijn van niet-brandbaar materiaal; - zij beslaan de hele ruimte tussen de leidingen; - zij hebben Rf ½ h. <p>In dat geval moet de koker niet verlucht zijn.</p> <p>5.1.5.2 Horizontale kokers.</p> <p>Kokers die door verticale wanden dringen waarvoor een Rf is voorgeschreven, hebben:</p> <ul style="list-style-type: none"> - ofwel wanden en deurtjes met dezelfde Rf als deze verticale wanden; - ofwel een bouwelement ter hoogte van elke wand met dezelfde Rf als deze verticale wanden. <p>5.2 Parkeergebouwen.</p> <p>Bij afwijking van het in 2.1 gestelde grondbeginsel kan een parkeergebouw een compartiment vormen waarvan de oppervlakte niet beperkt is, zelfs wanneer er verscheidene communicerende bouwlagen zijn.</p> <p>De wanden tussen de parkeergebouwen en de rest van het gebouw hebben tenminste de vereiste Rf van de structurele elementen.</p> <p>In het parkeercompartiment mogen evenwel sommige, niet voor verblijf bestemde lokalen worden opgenomen, zoals : lokalen voor elektrische transformatie, archieflokalen, technische ruimten ...</p> <p>De wanden van deze lokalen vertonen Rf 1 h en de toegang geschiedt door een zelfsluitende deur Rf ½ h.</p>
---	---

ANNEXE 2: BATIMENTS BAS

10

BIJLAGE 2: LAGE GEBOUWEN

<p>A chaque niveau l'évacuation est assurée comme suit :</p> <ul style="list-style-type: none"> - au moins deux cages d'escaliers ou escaliers extérieurs conformes aux prescriptions du 4.2 ou du 4.3 sont accessibles depuis n'importe quel point du niveau; la distance à parcourir pour parvenir à l'escalier le plus proche ne peut être supérieure à 45 m; la largeur utile de ces escaliers est au moins de 0,80 m; - conformément au 2.2.2 al. 3, l'exigence de l'accès à une des deux cages d'escaliers peut être satisfaite par une sortie directe à l'air libre au niveau considéré; - au niveau le plus proche du niveau de sortie des véhicules, la rampe pour véhicules peut remplacer l'une des deux cages d'escaliers ou escaliers extérieurs si la pente, mesurée dans son axe, ne dépasse pas 10 %; - la limitation de la pente à 10% n'est pas d'application pour les compartiments dont la superficie est égale ou inférieure à 500 m², si l'évacuation reste possible via la rampe. - en plus de la signalisation prévue au 4.5, l'indication des voies d'évacuation, à chaque niveau, se fait également sur le sol ou au ras du sol. <p>Dans les parkings fermés ayant une superficie supérieure à 2500 m², des mesures nécessaires pour prévenir la propagation des fumées doivent être prises.</p>	<p>Op elke bouwlaag is de evacuatie als volgt geregeld :</p> <ul style="list-style-type: none"> - ten minste twee trappenhuizen of buitentrappen voldoen aan de voorschriften vervat in 4.2 of 4.3 en zijn vanuit ieder punt van de bouwlaag toegankelijk; de af te leggen weg naar de dichtstbijzijnde trap mag niet meer dan 45 m bedragen; de minimale nuttige breedte van deze trappen bedraagt 0,80 m; - zoals gesteld in 2.2.2 al. 3 mag op de beschouwde bouwlaag de vereiste toegang tot één van de twee trappenhuizen vervangen worden door een rechtstreekse uitgang naar buiten; - op de bouwlaag die het dichtst bij het uitritniveau ligt, mag de hellende rijweg één der trappenhuizen of buitentrappen vervangen indien de helling gemeten in haar hartlijn niet meer dan 10 % bedraagt; - de beperking van 10% geldt niet voor compartimenten kleiner dan 500 m², indien evacuatie via de helling mogelijk blijft. - buiten de signalisatie bepaald in 4.5 worden de evacuatiewegen, op elke bouwlaag, ook nog aangeduid op de vloer of juist erboven. <p>In de gesloten parkeergebouwen met een totale oppervlakte groter dan 2500 m², moeten de maatregelen genomen worden die noodzakelijk zijn om de verspreiding van rook te voorkomen.</p>
<p>5.3 Salles.</p>	<p>5.3 Zalen.</p>
<p>5.3.1 Si plus de 500 personnes peuvent s'y tenir, ces locaux peuvent être situés sous le niveau du sol extérieur à condition que la différence entre le niveau le plus bas du sol de ces salles et le niveau d'évacuation le plus proche ne soit pas supérieure à 3 m.</p> <p>Si, au maximum, 500 personnes peuvent s'y tenir, ces salles peuvent être situées au-dessous du niveau du sol extérieur, s'il n'y a pas plus de 4 m de différence entre le sol de ces salles au droit de son point le plus bas accessible au public et le niveau moyen des divers niveaux d'évacuation de l'établissement.</p> <p>Le nombre de sorties est défini comme pour les compartiments.</p>	<p>5.3.1 Kunnen er meer dan 500 personen in verblijven, dan mogen deze zalen enkel ondergronds ingericht worden wanneer het verschil tussen het laagste vloerpeil van deze zalen en het dichtstbijzijnde gelegen evacuatieniveau niet groter is dan 3 m.</p> <p>Zijn voornoemde zalen bestemd voor maximum 500 personen dan mogen zij ondergronds ingericht worden op voorwaarde dat het voor het publiek toegankelijke laagste vloerpeil niet meer dan 4 m ligt beneden het gemiddelde peil der verschillende evacuatieniveaus van de inrichting.</p> <p>Het aantal uitgangen wordt bepaald zoals voor de compartimenten.</p>
<p>5.3.2 Construction.</p> <p>Outre les prescriptions réglementaires, qui leur sont particulièrement applicables, les parois limitant ces salles ou ensemble de tels locaux présentent la valeur Rf des parois d'un compartiment.</p> <p>Chacune des communications pratiquées dans ces parois est fermée par une porte Rf ½ h à fermeture automatique ou sollicitée à la fermeture en cas d'incendie.</p> <p>Ces portes s'ouvrent dans le sens de l'évacuation.</p> <p>Aucun obstacle ne peut gêner la circulation vers les sorties.</p>	<p>5.3.2 Constructie.</p> <p>De wanden die deze lokalen of geheel van lokalen vormen, voldoen niet alleen aan de reglementaire voorschriften die op deze ruimten van toepassing zijn, maar hebben bovendien de Rf waarde van de wanden van een compartiment.</p> <p>Elke doorgang in de verticale wanden is afgesloten door een zelfsluitende deur of bij brand zelfsluitende deur Rf ½ h.</p> <p>Deze deuren draaien open in de vluchtzin.</p> <p>In de evacuatiewegen mogen zich geen hindernissen bevinden.</p>
<p>5.4 Ensemble commercial.</p> <p>L'installation de locaux à caractère commercial donnant sur des galeries intérieures est autorisée à un niveau d'évacuation et aux niveaux adjacents, si :</p> <ol style="list-style-type: none"> 1. l'ensemble de ces locaux et galeries est séparé du reste du bâtiment par des parois Rf 1 h; 2. le reste du bâtiment a ses sorties propres, indépendantes des sorties de l'ensemble commercial; 	<p>5.4 Winkel- of handelscomplex.</p> <p>De inrichting van winkellokalen die op binnengalerijen uitgeven wordt toegelaten op een evacuatieniveau en op de aangrenzende bouwlagen mits :</p> <ol style="list-style-type: none"> 1. het complex met zijn galerijen van de overige bouwdelen gescheiden is door wanden met Rf 1 h; 2. de overige bouwdelen hebben hun eigen uitgangen onafhankelijk van de uitgangen van het winkel- of handelscomplex;

ANNEXE 2: BATIMENTS BAS

11

BIJLAGE 2: LAGE GEBOUWEN

	Les parois entre les locaux commerciaux présentent Rf ½ h et sont prolongées dans le faux-plafond éventuel. Cette disposition n'est pas d'application s'il existe une installation d'extinction automatique hydraulique, s'étendant à l'ensemble commercial (NBN S 21-028).		De scheidingswanden tussen de handelslokalen hebben Rf ½ h en lopen door in het eventuele vals plafond. Dit voorschrift vervalt zo het winkel- of handelscomplex voorzien is van een automatisch hydraulisch blussysteem (NBN S 21-028).
5.5	Cuisines collectives.	5.5	Collectieve keukens.
	Les cuisines collectives, comprenant éventuellement le restaurant, sont séparées des autres parties du bâtiment par des parois Rf 1 h.		De collectieve keukens, eventueel met inbegrip van het restaurant, worden van de andere gebouwdelen gescheiden door wanden met Rf 1 h.
	Si la cuisine n'est pas compartimentée par rapport au restaurant, chaque appareil fixe de friture est muni d'une installation fixe d'extinction automatique couplée avec un dispositif d'interruption de l'alimentation en énergie de l'appareil de friture.		Wanneer de keuken niet gecompartmenteerd is ten opzichte van het restaurant, is elk vast frituurtoestel voorzien van een vaste automatische blusinstallatie die gekoppeld wordt aan een toestel dat de toevoer van energie naar het frituurtoestel onderbreekt.
	Chacune des communications est fermée par une porte Rf ½ h à fermeture automatique ou à fermeture automatique en cas d'incendie.		Elke doorgang wordt afgesloten door een zelfsluitende deur Rf ½ h of bij brand zelfsluitende deur.
	Ces portes s'ouvrent dans le sens de l'évacuation de la cuisine.		Deze deuren draaien in de vluchtrichting van de keuken.
	Des transporteurs de vaisselle horizontaux et verticaux peuvent être installés entre les cuisines et les restaurants, si les parois de leurs gaines de passage dans d'autres locaux présentent Rf ½ h.		Tussen keukens en restaurants mogen horizontale en verticale transport-systemen voor vaatwerk ingericht worden; loopt dit transport door andere lokalen dan dient het gevat te worden in kokers met wanden Rf ½ h.
6	EQUIPEMENT DES IMMEUBLES.	6	UITRUSTING VAN DE GEBOUWEN.
6.1	Ascenseurs et monte-charge.	6.1	Liften en goederenliften.
6.1.1	Les ascenseurs et monte-charge ainsi que leurs gaines et les locaux de machines sont réalisés pour ce qui concerne les aspects relatifs à l'incendie conformément à la NBN E 52-014 ou NBN E 52-018. L'ensemble constitué par une ou plusieurs gaines, et par leurs paliers d'accès qui doivent former le sas pour les niveaux en sous-sol, est limité par des parois présentant Rf 1 h.	6.1.1.	De liften en goederenliften evenals hun schachten en machinekamers worden wat de brandtechnische aspecten betreft ingericht volgens NBN E 52-014 of NBN E 52-018. Het geheel bestaat uit één of meer schachten, en hun toegangsbordessen die het sas moeten vormen voor de ondergrondse bouwlagen is omsloten door wanden met Rf 1 h.
	Les portes entre le compartiment et le sas sont sollicitées à la fermeture automatique ou sollicitées à la fermeture en cas d'incendie et présentent Rf ½ h.		De deuren tussen het compartiment en het sas zijn zelfsluitend of zelfsluitend bij brand en hebben Rf ½ h.
6.1.2	Aucun dispositif d'extinction ne peut se trouver dans la (ou les) gaine(s).	6.1.2	In de schacht(en) mag geen enkele blusinrichting opgesteld staan.
6.1.3	Les parois séparant les locaux de machines des ascenseurs électriques des autres locaux présentent Rf 1 h.	6.1.3	De wanden die de machinekamers van de elektrische liften scheiden van andere lokalen hebben Rf 1 h.
	Si la porte ou la trappe du local des machines donne accès à l'intérieur du bâtiment, elle présente Rf ½ h.		Geef de deur of het valluik van de machinekamer uit in het gebouw dan hebben deze Rf ½ h.
	Si elle est habituellement verrouillée, il faut prévoir, à proximité, un coffret vitré, fermé, qui en contient la clef.		Moeten zij gesloten blijven dan bevat een beglaasd gesloten kastje in de nabijheid de sleutel.
	Les locaux de machines et les gaines d'ascenseurs doivent être pourvus d'une ventilation naturelle avec prise d'air extérieur.		De machinekamers en de liftschachten worden op natuurlijke wijze verlucht via buitenluchtmonden.
	Les orifices de ventilation présentent une section minimale de 1 % de la section horizontale de la gaine correspondante.		De verluchtingsgaten hebben een minimale doorsnede van 1 % der horizontale doorsnede van de te verluchten schacht.
	Lorsque des locaux de machines sont situés à des niveaux différents, les gaines d'ascenseurs correspondant à chacun d'eux sont séparées par des parois Rf ½ h.		Indien machinekamers op verschillende bouwlagen liggen, worden de schachten die zij elk bedienen onderling gescheiden door wanden Rf ½ h.
6.1.4	Les ensembles de portes palières doivent avoir une stabilité au feu et une étanchéité aux flammes de ½ h suivant la NBN 713-020. Cette évaluation sera faite en exposant au feu la face située du côté du palier.	6.1.4	Het geheel van de schachtdeuren moet een stabiliteit bij brand en een vlamdichtheid van ½ h hebben, overeenkomstig de NBN 713-020. Dit zal worden beoordeeld door de deurwand aan de kant van het bordes aan het vuur bloot te stellen.

ANNEXE 2: BATIMENTS BAS

12

BIJLAGE 2: LAGE GEBOUWEN

<p>6.2 Paternosters, transporteurs à conteneurs et monte-charges à chargement et déchargement automatiques.</p>	<p>6.2 Paternosterlift, containertransport en goederenlift met laad- en losautomatisme.</p>
<p>6.2.1 Ils ont des salles de machines, gaines et paliers qui leur sont propres.</p> <p>Les salles de machines doivent se trouver à la partie supérieure de la gaine. Les parois intérieures des salles des machines et des gaines présentent Rf 1 h. Les portes d'accès intérieures présentent une Rf ½ h.</p> <p>Les façades palières des gaines et les accès pratiqués dans ces façades présentent Rf ½ h.</p> <p>Les portes palières ou portillons de ces appareils sont à manoeuvre automatique et normalement fermés.</p> <p>Si les transporteurs à conteneur suivent un trajet continu horizontal et/ou vertical et traversent soit des compartiments, soit des niveaux, des portes sont prévues à chaque endroit de passage.</p> <p>Leurs clapets ou portillons satisfont pendant ½ heure au critère d'étanchéité aux flammes. Ils sont essayés avec la face palière vers le four.</p> <p>Ils sont à manoeuvre automatique et normalement fermés. En cas d'incendie, les installations sont mises hors service.</p>	<p>6.2.1 Deze toestellen hebben hun eigen machinekamers, schachten en bordessen.</p> <p>De machinekamers bevinden zich bovenaan de schacht. De binnenwanden van machinekamers en van de schachten hebben Rf 1 h. De binnentoegangsdeuren hebben Rf ½ h.</p> <p>De bordeswanden van de schacht en hun toezichtsluiken hebben Rf ½ h.</p> <p>De schachtdeuren of toegangsluiken van deze toestellen werken automatisch en zijn normaal gesloten.</p> <p>Zo de installatie van het containertransport een horizontaal en/of verticaal traject volgt en daarbij verdiepingen en compartimenten doorloopt, worden deuren voorzien aan elk van deze doorgangen.</p> <p>Hun luiken of deurtjes voldoen gedurende ½ uur aan het criterium van vlamdichtheid. Ze worden getest met de bordeszijde naar de oven gekeerd.</p> <p>Ze werken automatisch en zijn normaal gesloten. Bij brand worden de installaties buiten dienst gesteld.</p>
<p>6.2.2 L'installation de paternosters pour le transport de personnes est interdite.</p>	<p>6.2.2 Het installeren van paternosterliften voor personenvervoer is verboden.</p>
<p>6.3 Escaliers mécaniques.</p>	<p>6.3 Roltrappen.</p>
<p>6.3.1 Les escaliers mécaniques sont placés dans des gaines dont les parois présentent une Rf 1 h, sauf s'ils desservent uniquement un duplex.</p>	<p>6.3.1 Het trappenhuis van roltrappen heeft wanden met Rf 1 h; indien de roltrap enkel een duplex bedient, is geen omkokering vereist.</p>
<p>6.3.2 L'accès à la cage d'escaliers est assuré à chaque niveau, par une porte Rf ½ h sollicitée à la fermeture ou à fermeture automatique en cas d'incendie.</p>	<p>6.3.2 De toegang tot het trappenhuis geschiedt op elke bouwlaag, via een zelfsluitende of bij brand zelfsluitende deur Rf ½ h.</p>
<p>6.3.3 L'escalier mécanique est mis à l'arrêt automatiquement dès détection d'un incendie dans un compartiment auquel il donne accès.</p>	<p>6.3.3 De roltrap wordt automatisch uitgeschakeld zodra er brand gedetecteerd wordt in een compartiment waarheen hij leidt.</p>
<p>6.4 Ascenseurs hydrauliques.</p> <p>Le local des machines est séparé de la gaine d'ascenseur.</p> <p>Les parois du local des machines présentent Rf 1 h.</p> <p>L'accès au local des machines se fait par une porte Rf ½ h sollicitée à la fermeture;</p> <p>Les locaux de machines et les gaines d'ascenseurs doivent être pourvus d'une ventilation naturelle avec prise d'air extérieur. Les orifices de ventilation présentent une section minimale de 1 % de la section horizontale du local.</p> <p>Le seuil des portes d'accès au local des machines est relevé de façon que la cuvette ainsi réalisée ait une capacité égale à 1,2 fois au moins la capacité d'huile des machines.</p> <p>L'appareillage électrique ainsi que les canalisations électriques et hydrauliques, passant du local des machines vers la gaine de l'ascenseur, sont situés à un niveau supérieur à celui que peut atteindre l'huile répandue dans le local des machines.</p>	<p>6.4 Hydraulische liften.</p> <p>De machinekamer is van de liftschacht gescheiden.</p> <p>De wanden van de machinekamer hebben een Rf 1 h.</p> <p>De toegang tot de machinekamer geschiedt via een zelfsluitende deur Rf ½ h;</p> <p>De machinekamers en de liftschachten worden op natuurlijke wijze verlucht via afzonderlijke buitenluchtmonden.</p> <p>De verluchtingsopeningen hebben een minimale doorsnede van 1 % van de horizontale doorsnede van het lokaal.</p> <p>Het peil van de deurdrempels der machinekamers is derwijze verhoogd dat de aldus bekomen kuip een inhoud heeft die ten minste gelijk is aan 1,2 maal de olie-inhoud van de machines.</p> <p>De elektrische apparatuur, evenals de elektrische en de hydraulische leidingen die van de machinekamer naar de liftschacht lopen, zijn hoger aangebracht dan het hoogste peil dat uitgelopen olie in de machinekamer kan bereiken.</p>

ANNEXE 2: BATIMENTS BAS

13

BIJLAGE 2: LAGE GEBOUWEN

L'espace autour du trou de passage de ces canalisations est obturé par un dispositif présentant au moins le même Rf que la paroi correspondante.

La machinerie est installée à une distance de 1 m au moins des parois contiguës à d'autres compartiments.

Une thermo-coupure est prévue dans le bain d'huile et dans les enroulements du moteur d'entraînement de la pompe.

Caractéristiques de l'huile :

- point d'éclair en vase ouvert : $\leq 190^{\circ}\text{C}$
- point de feu : $\leq 200^{\circ}\text{C}$
- point de combustion spontanée : $\leq 350^{\circ}\text{C}$

Un extincteur fixe, d'une capacité en rapport avec la quantité d'huile mise en oeuvre et avec le volume du local des machines, protège les machines. Il est commandé par détection de température.

6.5 Installations électriques de basse tension, de force motrice, d'éclairage et de signalisation.

6.5.1 Sans préjudice des textes légaux et réglementaires en la matière, le Règlement général sur les installations électrique (R.G.I.E.) est d'application.

6.5.2 Les canalisations électriques alimentant des installations ou appareils dont le maintien en service est indispensable en cas de sinistre sont placées de manière à répartir les risques de mise hors service général.

Pour leur tracé jusqu'au compartiment où se trouvent les installations, les canalisations électriques présentent un Rf 1 h selon l'addendum 3 de la norme NBN 713-020.

Cet article n'est pas d'application si le fonctionnement des installations ou appareils reste assuré même si la source d'énergie qui les alimente est interrompue.

Les installations ou appareils visés sont :

- a) l'éclairage de sécurité et éventuellement l'éclairage de secours;
- b) les installations d'annonce, d'alerte et d'alarme;
- c) les installations d'évacuation des fumées;
- d) les pompes à eau pour l'extinction du feu et, éventuellement, les pompes d'épuisement.

6.5.3 Sources autonomes de courant.

Les circuits dont il est question au 6.5.2 doivent pouvoir être alimentés par une ou plusieurs sources autonomes de courant dont la puissance est suffisante pour alimenter simultanément toutes les installations raccordées à ces circuits.

Dès que l'alimentation normale en énergie électrique fait défaut, les sources autonomes assurent automatiquement et dans un délai d'une minute, le fonctionnement des installations susdites pendant une heure.

6.5.4 Eclairage de sécurité.

L'éclairage de sécurité satisfait aux prescriptions des NBN L 13-005 (Prescriptions photométriques et colorimétriques), C 71-100 (règles d'installation et instructions pour le contrôle et l'entretien) et C 71-598-222 (appareillages autonomes).

Les chemins d'évacuation, les coursives, les paliers, les cabines d'ascenseurs, les salles ou locaux accessibles au public, les locaux abritant les sources autonomes de courant ou les pompes des installations d'extinction, les chaufferies et

De ruimte rond de doorboringen van deze leidingen moet gedicht worden met materialen met dezelfde Rf als de wand.

De machines staan op ten minste 1 m van de wand die de scheiding vormt met andere compartimenten.

Een thermische onderbreker is voorzien in het oliebad en in de wikkelingen van de aandrijfmotor van de pomp.

Kenmerken van de olie :

- vlampunt in open vat : $\leq 190^{\circ}\text{C}$
- verbrandingspunt : $\leq 200^{\circ}\text{C}$
- zelfontbrandingspunt : $\leq 350^{\circ}\text{C}$

Een vaste snelblusser, waarvan de inhoud wordt bepaald in verhouding tot de gebruikte hoeveelheid olie en tot het volume van de machinekamer, beschermt de machines. Hij wordt bediend door een thermische detector.

6.5 Electriche laagspanningsinstallaties voor drijfkracht, verlichting en signalisatie.

6.5.1 Zij voldoen aan de voorschriften van de geldende wettelijke en reglementaire teksten, evenals aan het Algemeen Reglement op de Elektrische Installaties (A.R.E.I.).

6.5.2 De elektrische leidingen die installaties of toestellen voeden welke bij brand absoluut in dienst moeten blijven, worden zodanig geplaatst dat de risico's van algehele buitendienststelling gespreid zijn.

Op hun tracé tot aan het compartiment waar de installatie zich bevindt, hebben de elektrische leidingen een Rf 1 h overeenkomstig addendum 3 van NBN 713-020.

Dit besluit is niet van toepassing indien de werking van de installaties of toestellen verzekerd blijft zelfs bij het uitvallen van de energievoeding.

De bedoelde installaties en toestellen zijn :

- a) de veiligheidsverlichting en eventueel de noodverlichting;
- b) de installaties voor melding, waarschuwing en alarm;
- c) de installaties voor rookafvoer;
- d) de waterpompen voor de brandbestrijding en, eventueel de ledigingspompen.

6.5.3 Autonome stroombronnen.

De stroomkringen waarvan sprake in 6.5.2 moeten kunnen worden gevoed door één of meer autonome stroombronnen; het vermogen van die bronnen moet voldoende zijn om gelijktijdig alle aan die stroomkringen aangesloten installaties te voeden.

Zodra de normale stroom uitvalt, verzekeren de autonome bronnen automatisch en binnen 1 minuut, de werking gedurende één uur van de bovenvermelde installaties.

6.5.4 Veiligheidsverlichting.

De veiligheidsverlichting voldoet aan de voorschriften van de NBN L 13-005 (fotometrische en colorimetrische voorschriften) en C 71-100 (installatieregels en instructies voor de controle en het onderhoud) en C 71-598-222 (autonome noodverlichtingstoestellen).

De evacuatiewegen, de vluchterrassen, de overlopen van de trappenhuizen, de liftkooien, de zalen of lokalen die toegankelijk zijn voor het publiek, de lokalen waarin de autonome stroombronnen of de pompen voor de

ANNEXE 2: BATIMENTS BAS

14

BIJLAGE 2: LAGE GEBOUWEN

	<p>les tableaux principaux sont pourvus d'un éclairage de sécurité permettant d'atteindre un éclairage horizontal d'au moins 1 lux au niveau du sol ou des marches, dans l'axe du chemin de fuite; aux endroits du chemin de fuite qui pourraient présenter un danger, l'éclairage minimal horizontal sera de 5 lux. Ces endroits dangereux peuvent être, par exemple, un changement de direction, un croisement de couloirs, un accès aux escaliers, un changement de niveau imprévisible dans la trajectoire.</p> <p>Cet éclairage de sécurité peut être alimenté, par la source de courant normal, mais, en cas de défaillance de celle-ci, l'alimentation est fournie par une ou plusieurs source(s) autonome(s).</p> <p>L'éclairage de sécurité peut être fourni par des appareils autonomes branchés sur le circuit alimentant l'éclairage normal concerné, si ces appareils présentent toute garanties de bon fonctionnement.</p>		<p>blusinstallaties opgesteld zijn, de stookafdelingen en de voornaamste borden, zijn voorzien van een veiligheidsverlichting met een horizontale verlichtingssterkte van ten minste 1 lux ter hoogte van de grond of van traptreden, in de as van de vluchtweg; op plaatsen van de vluchtweg waar een gevaarlijke toestand bestaat, bedraagt de minimale horizontale verlichtingssterkte 5 lux. Deze gevaarlijke plaatsen kunnen bijvoorbeeld zijn : een richtingsverandering, een kruising, een overgang naar trappen, onvoorziene hoogteverschillen in het loopvlak.</p> <p>Deze veiligheidsverlichting mag gevoed worden door de normale stroombron, maar valt deze uit, dan moet de voeding geschieden door één of meer auto(n)om(e) stroombron(nen).</p> <p>Autonome verlichtingstoestellen aangesloten op de kring die de betrokken normale verlichting voedt, mogen eveneens gebruikt worden voor zover zij alle waarborgen voor een goede werking bieden.</p>
6.6	<p>Installations alimentées en gaz combustible et distribué par canalisations.</p> <p>Ces installations répondent aux dispositions réglementaires et aux règles de bonne pratique. Les installations alimentées en gaz combustible plus léger que l'air répondent en outre à :</p> <ul style="list-style-type: none"> * la NBN D 51-001 - Chauffage central, ventilation et conditionnement d'air - Locaux pour poste de détente de gaz naturel * la NBN D 51-003 - Installations alimentées au gaz combustible plus léger que l'air, distribué par canalisations. * la NBN D 51-004 - Installations alimentées au gaz combustible plus léger que l'air, distribué par des canalisations. - Installations particulières. 	6.6	<p>Installaties voor brandbaar gas verdeeld door leidingen.</p> <p>Deze installaties voldoen aan de reglementaire voorschriften en regels van goed vakmanschap. De installaties voor brandbaar gas lichter dan lucht voldoen tevens aan :</p> <ul style="list-style-type: none"> * NBN D 51-001 - Centrale verwarming, luchtverversing en klimaatregeling - Lokalen voor drukreduceringsinrichtingen van aardgas * NBN D 51-003 - Installaties voor brandbaar gas lichter dan lucht, verdeeld door leidingen. * NBN D 51-004 - Installaties voor brandbaar gas lichter dan lucht, verdeeld door leidingen - Bijzondere installaties.
6.7	<p>Installations aérauliques.</p> <p>S'il y a une installation aéraulique présente, cette installation doit répondre au exigences suivantes:</p>	6.7	<p>Aëraulische installaties</p> <p>Indien er een aéraulische installatie aanwezig is dient deze te voldoen aan de volgende voorwaarden.</p>
6.7.1	<p>Conception des installations.</p>	6.7.1	<p>Opvatting van de installaties</p>
6.7.1.1	<p>Intégration de locaux ou espaces confinés dans des conduits.</p> <p>Aucun local ou espace confiné, même sous comble ou en sous-sol, ne peut être intégré au réseau de conduits d'air, à moins de satisfaire aux prescriptions imposées aux conduits.</p>	6.7.1.1	<p>Integratie van lokalen of gesloten ruimten in de lokalen</p> <p>Geen enkel lokaal of gesloten ruimte, zelfs niet op een zolder of in een kelder, mag geïntegreerd worden in het net van luchtkanalen, tenzij deze ruimten voldoen aan de voorschriften opgelegd aan de kanalen.</p>
6.7.1.2	<p>Utilisation des cages d'escaliers dans les circuits d'air.</p> <p>Aucune cage d'escaliers ne peut servir à l'alimentation ou à l'évacuation d'air d'autres locaux.</p>	6.7.1.2	<p>Gebruik van de trappenhuisen voor luchttransport</p> <p>Geen enkel trappenhuis mag worden gebruikt voor de aanvoer of de afvoer van lucht uit andere lokalen.</p>
6.7.1.3	<p>Limitation du recyclage d'air.</p> <p>L'air extrait des locaux présentant des risques particuliers d'incendie, local de stockage de produits inflammables, chaufferie, cuisine, garage, parking, poste de transformation, local d'entreposage des ordures, ne peut pas être remis en circulation; il doit être évacué à l'extérieur.</p> <p>L'air extrait d'autres locaux peut être :</p> <ul style="list-style-type: none"> - soit remis en circulation vers les mêmes locaux, à condition que le conduit de recyclage soit équipé d'un clapet coupe-fumée conforme au 6.7.5; - soit pulsé dans d'autres locaux s'il sert à compenser 	6.7.1.3	<p>Beperking van het hergebruik van lucht</p> <p>De lucht afgezogen uit lokalen met een bijzonder brandgevaar, opslagplaats voor ontvlambare producten, stookplaats, keuken, garage, parkeergebouw, transformatorlokaal, lokaal voor de opslag van vuilnis, mag niet opnieuw worden rondgestuurd; hij moet naar buiten worden afgevoerd.</p> <p>De lucht afgezogen uit andere lokalen mag :</p> <ul style="list-style-type: none"> - ofwel opnieuw rondgestuurd worden naar dezelfde lokalen, op voorwaarde dat in het recyclagekanaal een rookklep conform punt 6.7.5 wordt geplaatst; - ofwel ingeblazen worden in nog andere lokalen om er

ANNEXE 2: BATIMENTS BAS

15

BIJLAGE 2: LAGE GEBOUWEN

l'évacuation d'air des systèmes d'extraction mécanique avec évacuation à l'extérieur, à condition qu'il y ait un clapet coupe-fumée supplémentaire et un système de conduits destiné à l'évacuation à l'extérieur de cet air recyclé.

Dans les deux cas, si l'air recyclé contient des fumées, il est automatiquement évacué à l'extérieur.

Les dispositions précitées (clapet coupe-fumée sur l'air recyclé et détection de fumée dans le conduit d'extraction) ne sont cependant pas requises pour les groupes de traitements d'air ayant un débit inférieur ou égal à 5000 m³/h qui ne desservent qu'un seul local.

6.7.2 Construction des conduits d'air.

6.7.2.1 Conduits d'air dans les chemins d'évacuation.

Dans les chemins d'évacuation, ainsi que dans les gaines techniques et les endroits inaccessibles après l'achèvement du bâtiment, les conduits et leur isolation intérieure ou extérieure sont en matériaux A0; les revêtements des isolations sont au moins en matériaux A1. Les conduits flexibles sont au moins en matériaux A1 et ont une longueur maximale de 1 m.

Les conduits et leurs systèmes de suspension ont en outre une stabilité au feu de ½ h dans les chemins d'évacuation.

6.7.2.2 Conduits d'extraction de cuisines collectives.

Les conduits d'évacuation vers l'extérieur de l'air vicié de cuisines collectives sont en matériaux de la classe A0. Dans la cuisine, ces conduits d'extraction et leurs systèmes de suspension ont en outre une stabilité au feu de ½ h.

Les conduits d'extraction horizontaux en dehors de la cuisine et dans les compartiments autres que celui où est située la cuisine, répondent aux exigences suivantes:

- soit ils sont placés dans des gaines à parois Rf 1 h;
- soit ils sont Ro 1 h.

Les conduits d'extraction verticaux dans les compartiments autres que celui où est située la cuisine, répondent aux exigences suivantes:

- soit ils sont placés à l'extérieur du bâtiment;
- soit ils sont placés dans des gaines à parois Rf 1 h;
- soit ils sont Ro 1 h.

6.7.3 Traversées de parois par des conduits d'air.

6.7.3.1 Généralités.

Les traversées de parois par des conduits d'air doivent en règle générale répondre au 3.1.

Cette prescription ne vaut pas pour la traversée de parois Rf ½ h par des conduits d'air, aux conditions suivantes:

- les conduits d'air sont en matériaux de la classe A0 sur une distance de minimum 1 m de part et d'autre de la paroi traversée;
- les conduits d'air qui sont raccordés à ces traversées et qui traversent des chemins d'évacuation horizontaux ne peuvent être raccordés aux bouches d'air qui se trouvent dans ces chemins d'évacuation;
- il s'agit d'un compartiment comprenant uniquement des locaux à occupation diurne.

als compensatielucht te dienen voor mechanische extractiesystemen met rechtstreekse afvoer naar buiten, op voorwaarde dat bijkomend een rookklep en een kanaalsysteem voor rechtstreekse afvoer naar buiten van deze recyclagelucht wordt voorzien.

In beide gevallen wordt de recyclagelucht automatisch naar buiten afgevoerd, wanneer hierin rook aanwezig is.

Bovenvermelde voorzieningen (rookklep op de recyclagelucht en rookdetectie in het extractiekanaal) zijn echter niet vereist voor luchtbehandelingsgroepen met een debiet kleiner dan of gelijk aan 5000 m³/h, die slechts één enkel lokaal bedienen.

6.7.2 Bouw van de luchtkanalen.

6.7.2.1 Luchtkanalen in evacuatiewegen.

In de evacuatiewegen, alsook in de technische kokers en op de plaatsen die niet bereikbaar zijn na afwerking van het gebouw, zijn de kanalen en hun binnen- of buitenisolatie vervaardigd van materialen A0; de bekleding van de isolatie is tenminste van materialen A1. De soepele leidingen zijn ten minste van materialen A1 en hun lengte is maximaal 1 m.

De kanalen en hun ophangsystemen hebben bovendien een stabiliteit bij brand van ½ h in de evacuatiewegen.

6.7.2.2 Afzuigkanalen van collectieve keukens

De kanalen voor de afvoer naar buiten van de verontreinigde lucht van collectieve keukens zijn vervaardigd van materialen van klasse A0. In de keuken hebben deze afzuigkanalen en hun ophangsystemen bovendien een stabiliteit bij brand van ½ h.

De horizontale afzuigkanalen, buiten de keuken en in de andere compartimenten dan dit waarin de keuken gelegen is, beantwoorden aan volgende eisen:

- ofwel zijn ze geplaatst in kokers met wanden Rf 1 h;
- ofwel zijn ze Ro 1 h.

De verticale afzuigkanalen in de andere compartimenten dan dit waarin de keuken gelegen is, beantwoorden aan volgende eisen:

- ofwel liggen ze buiten het gebouw;
- ofwel zijn ze geplaatst in kokers met wanden Rf 1 h;
- ofwel zijn ze Ro 1 h.

6.7.3 Doorgangen van luchtkanalen door wanden.

6.7.3.1 Algemeen.

De wanddoorgangen van luchtkanalen moeten algemeen voldoen aan 3.1.

Dit voorschrift geldt niet voor de doorgang van luchtkanalen door wanden met een Rf ½ h, onder volgende voorwaarden:

- de luchtkanalen zijn vervaardigd uit materialen van klasse A0 over een afstand van minstens 1 m aan weerszijde van de doorboorde wand;
- de luchtkanalen die op deze doorgangen aansluiten en die doorheen horizontale evacuatiewegen lopen, mogen niet aangesloten zijn op de luchtmonden die zich in deze evacuatiewegen bevinden;
- het betreft een compartiment met uitsluitend lokalen met dagbezetting.

ANNEXE 2: BATIMENTS BAS

16

BIJLAGE 2: LAGE GEBOUWEN

6.7.3.2 Traversées avec clapets résistant au feu

Aucun conduit d'air ne peut traverser une paroi pour laquelle un Rf supérieur ou égal à 1 h est exigé, et aucun conduit d'air ne peut traverser une paroi entre deux compartiments pour laquelle un Rf supérieur ou égal à ½ h est exigé ou une paroi d'une gaine pour laquelle un Rf supérieur ou égal à ½ h est exigé, sauf s'il satisfait à une des conditions suivantes:

- a) un clapet résistant au feu avec la même résistance au feu que la paroi traversée et qui est conforme au 6.7.4 est placé au droit de la traversée de la paroi;
- b) le conduit présente un Ro équivalent à la résistance au feu de la paroi traversée ou est placé dans une gaine présentant le même Rf sur toute la longueur de la traversée d'un compartiment ou du volume protégé et ne peut y déboucher à moins que l'orifice soit pourvu d'un clapet répondant à l'alinéa a) ci-dessus;
- c) le conduit répond simultanément aux conditions suivantes:
 - la section de la traversée n'est pas supérieure à 130 cm²;
 - dans la traversée de la paroi, il est équipé d'un mécanisme qui en cas d'incendie obture la traversée et présente ensuite une résistance au feu équivalente à celle de la paroi traversée.

Les conduits d'air situés dans des gaines qui leur sont exclusivement réservés et qui débouchent à leur extrémité supérieure dans un local technique contenant uniquement les groupes de traitements d'air qu'ils relient peuvent traverser les parois du local technique sans dispositifs complémentaires. Dans ce cas, l'aération des gaines doit être réalisée via le local technique, comme exigé au 5.1.5.1.

6.7.4 Clapets résistant au feu.

6.7.4.1 Commande

On distingue deux types de commandes:

Type A: Le clapet se ferme automatiquement lorsque la température du flux d'air dépasse une valeur limite déterminée ou lorsqu'il y a une détection de fumées dans le conduit.

Dans le cas d'une détection thermique:

- la fermeture est commandée par la fonte d'un ou de plusieurs fusibles à une température comprise entre 80 et 100 °C, lorsque la détection a lieu dans le conduit;
- le temps de réaction du détecteur est du degré 1 selon NBN S21-105, lorsque la détection a lieu en dehors du conduit.

Type B: Le clapet peut en outre être fermé par une commande à distance au moyen d'un système à sécurité positive.

La fermeture se fait par un système qui ne requiert pas d'énergie extérieure.

Les clapets résistant au feu situés aux limites des compartiments équipés d'une installation de détection d'incendie sont du type de commande B.

En cas de détection, les clapets du compartiment sinistré sont fermés automatiquement.

On entend par "limites des compartiments":

6.7.3.2 Doorgangen met brandwerende kleppen

Geen enkel luchtkanaal mag door een wand gaan waarvoor een Rf groter dan of gelijk aan 1 h wordt vereist, en geen enkel luchtkanaal mag door een scheidingswand tussen twee compartimenten gaan waarvoor een Rf groter dan of gelijk aan ½ h wordt vereist of door een wand van een leidingenkoker gaan waarvoor een Rf groter dan of gelijk aan ½ h wordt vereist, tenzij het voldoet aan één van de volgende voorwaarden:

- a) een brandwerende klep met dezelfde brandweerstand als de doorboorde wand en die voldoet aan 6.7.4. wordt geplaatst ter hoogte van de wanddoorgang;
- b) het kanaal heeft een Ro gelijk aan de brandweerstand van de doorboorde wand of is geplaatst in een koker met dezelfde Rf over de hele lengte van de doorgang doorheen het compartiment of doorheen de beschermde ruimte. Dit kanaal mag geen opening hebben tenzij voorzien van een klep beschreven in alinea a) hierboven;
- c) het kanaal voldoet gelijktijdig aan volgende voorwaarden:
 - de doorsnede van de doorgang is niet groter dan 130 cm²;
 - in de doorgang van de wand is het uitgerust met een inrichting, die ingeval van brand de doorgang afsluit en daarna een brandweerstand heeft gelijk aan deze van de doorboorde wand.

De luchtkanalen die zich in uitsluitend voor hen voorbehouden kokers bevinden en aan hun boveninde uitmonden in een technisch lokaal dat enkel de luchtbehandelingsgroepen bevat die zij verbinden, mogen zonder bijkomende voorzieningen door de wanden van het technisch lokaal gaan. In dat geval dient de verluchting van de kokers zoals vereist in 5.1.5.1 verwezenlijkt te worden via het technisch lokaal.

6.7.4 Brandwerende kleppen

6.7.4.1 Bediening

Men onderscheidt twee bedieningstypes :

Type A: De klep sluit automatisch wanneer de temperatuur van de doorstromende lucht een bepaalde grenswaarde overschrijdt of wanneer er rook wordt gedetecteerd in het kanaal.

In geval van een thermische detectie:

- gebeurt het sluiten door het smelten van een of meer smeltzekeringen bij een temperatuur gelegen tussen 80 en 100°C, als de detectie in het kanaal geschiedt;
- is de reactietijd van de detector van de graad 1 volgens NBN S21-105, als de detectie buiten het kanaal geschiedt.

Type B: De klep kan bovendien gesloten worden door afstandsbediening door middel van een systeem met positieve veiligheid.

Het sluiten geschiedt door een systeem dat geen externe energie vraagt.

De brandkleppen op de grenzen van de compartimenten die uitgerust zijn met een branddetectie-installatie zijn van het bedieningstype B.

Ingeval van detectie worden de kleppen van het geteisterde compartiment gesloten.

Onder "grenzen van de compartimenten" wordt bedoeld :

ANNEXE 2: BATIMENTS BAS

17

BIJLAGE 2: LAGE GEBOUWEN

- les parois de séparation vers d'autres compartiments;
- les parois de gaines de conduits qui traversent le compartiment;
- les parois entre le compartiment et les cages d'escaliers.

- de scheidingswanden naar andere compartimenten;
- de wanden van leidingenkokers die doorheen het compartiment gaan;
- de wanden tussen het compartiment en de trappenhuisen.

6.7.4.2 Performance du clapet.

Le clapet résistant au feu placé dans les traversées de parois Rf 1 h (Rf ½ h respectivement) présente les performances suivantes:

- a) après 250 manoeuvres successives de fermeture et d'ouverture, un clapet de même fabrication ne peut présenter aucune détérioration ou déformation;
- b) en position de fermeture, et pour une différence de pression de 200 Pa, la fuite d'air dans le sens normal du passage de l'air ne dépasse pas 10 m³/h par mètre de périmètre intérieur;
- c) le clapet résiste à l'atmosphère corrosive dans laquelle il est placé;
- d) le bon fonctionnement du clapet ne nécessite aucune lubrification périodique;
- e) l'ensemble du clapet présente une stabilité au feu et une étanchéité aux flammes de 1 h selon NBN 713-020. Il satisfait en outre pendant ½ h au critère d'isolation thermique;
- f) le caisson du clapet comporte à l'extérieur un indicateur de position et une flèche indélébile indiquant le sens de circulation de l'air. Une plaque signalétique renseigne sur les dimensions intérieures du clapet, le nom du constructeur, le numéro et l'année de fabrication; elle comporte un repère bien visible et indélébile désignant un appareil de protection contre l'incendie;
- g) après fonctionnement le réarmement du clapet doit être possible.

6.7.4.2 Prestaties van de klep

De brandwerende klep geplaatst in de doorgangen van wanden Rf 1 h (respectievelijk Rf ½ h) heeft volgende prestaties :

- a) na 250 opeenvolgende cyclussen van openen en sluiten mag een klep van dezelfde fabricage nergens vervormd of beschadigd zijn;
- b) in gesloten stand en bij een drukverschil van 200 Pa zijn de luchtlekken in de luchtstroomrichting niet groter dan 10 m³/h per meter binnenomtrek;
- c) de klep weerstaat aan de corrosieve atmosfeer waarin ze geplaatst is;
- d) geen enkele periodieke smering is vereist voor de goede werking van de klep;
- e) de klep in haar geheel heeft een stabiliteit bij brand en een vlamdichtheid van 1 h, (respectievelijk ½ h) volgens NBN 713-020. Bovendien voldoet ze gedurende ½ h (respectievelijk ¼ h) aan het criterium van de thermische isolatie;
- f) de klepkast bevat aan de bovenzijde een klepstand-aanwijzer en een onuitwisbare pijl die de richting van de luchtstroom aanduidt. Een kenplaat vermeldt de binnenafmetingen van de klep, de naam van de constructeur, het fabricagenummer en fabricagejaar; ze draagt tevens een goed zichtbaar en onuitwisbaar merkteken dat een brandbeveiligingstoestel aanduidt;
- g) na werking van de klep moet ze terug kunnen uitgeschakeld worden.

6.7.4.3 Installation du clapet.

La fixation et le scellement du clapet dans la paroi traversée assurent la stabilité du clapet, indépendamment des deux conduits, même si l'un des conduits disparaît.

En vue de l'inspection et de l'entretien du clapet, un portillon d'inspection aisément accessible est placé soit sur le caisson, soit sur la gaine à proximité immédiate du clapet. Ce portillon présente la même résistance au feu que le conduit.

Afin de faciliter la localisation du clapet résistant au feu, un repère bien visible et indélébile indiquant un appareil de protection contre l'incendie portant les mots "clapet résistant au feu" est placé sur le portillon d'inspection ou dans le local à l'aplomb du clapet.

6.7.4.3 Plaatsing van de klep

De klep wordt zodanig in de wand bevestigd en vastgezet dat de stabiliteit van de klep gewaarborgd is, onafhankelijk van de twee aansluitkanalen, zelfs indien één van de twee kanalen verdwijnt.

Voor het nazicht en onderhoud van de klep wordt een gemakkelijk bereikbaar inspectiedeurtje op de klepkast of op de koker in de onmiddellijke nabijheid van de klep geplaatst. Dit deurtje heeft dezelfde brandweerstand als het kanaal.

Om de lokalisatie van de brandwerende klep te vergemakkelijken wordt een goed zichtbaar en onuitwisbaar merkteken aangebracht dat een brandbeveiligingstoestel aanduidt samen met de woorden "brandwerende klep". Dit merkteken wordt op het inspectiedeurtje of in het lokaal loodrecht onder de klep geplaatst.

6.7.5 Clapets coupe-fumée.

Le clapet coupe-fumée satisfait aux conditions suivantes:

- en position de fermeture et pour une différence de pression statique de 500 Pa, la fuite d'air ne peut pas dépasser 2 % du débit correspondant à une vitesse faciale de 3 m/sec en position d'ouverture;
- le joint utilisé pour obtenir cette étanchéité résiste durant 2 h à des températures variant de -30°C à 100°C après quoi le clapet satisfait encore à l'essai d'étanchéité décrit ci-dessus.

6.7.5 Rockkleppen

Een rookklep voldoet aan de volgende voorwaarden :

- in gesloten stand en bij een statisch drukverschil van 500 Pa mag het luchtverlies niet meer bedragen dan 2 % van het debiet dat overeenkomt met een luchtsnelheid van 3 m/sec in open stand;
- de pakking die gebruikt wordt om deze dichtheid te bekomen moet gedurende 2 h bestand zijn tegen temperaturen die schommelen van -30°C tot 100°C, waarna de klep aan de bovenvermelde dichtheidsproef nog voldoet.

6.7.6 Commande en cas d'incendie des installations aérauliques

Dans les zones du bâtiment qui sont équipées d'une

6.7.6 Bedienung bij brand van de aëraulische installaties

In de zones van het gebouw, die uitgerust zijn met een

ANNEXE 2: BATIMENTS BAS

18

BIJLAGE 2: LAGE GEBOUWEN

<p>installation de détection d'incendie, les groupes de traitements d'air qui desservent uniquement le compartiment sinistré sont arrêtés en cas de détection d'un incendie.</p> <p>Le placement d'un tableau central de commande en cas d'incendie destiné à desservir certains éléments des installations aérauliques peut dans certains cas particuliers être imposé par le service d'incendie compétent. Dans ce cas, ce tableau est placé à un endroit qui est aisément accessible par le service d'incendie et qui est situé au niveau d'accès habituel.</p>	<p>6.8 Annonce, alerte, alarme et moyens d'extinction des incendies.</p> <p>Ces dispositifs sont déterminés sur avis du service d'incendie compétent.</p> <p>6.8.1 Les dispositifs d'annonce et d'extinction sont obligatoires dans les bâtiments.</p> <p>6.8.2 Nombre et emplacement des appareils d'annonce, d'alerte, d'alarme et d'extinction.</p> <p>6.8.2.1 Le nombre d'appareils est déterminé par les dimensions, la situation et le risque existant dans les locaux.</p> <p>Les appareils sont répartis judicieusement et en nombre suffisant pour desservir tout point du lieu considéré.</p> <p>6.8.2.2 Les appareils qui nécessitent une intervention humaine sont placés en des endroits visibles ou convenablement repérés et facilement accessibles en toutes circonstances. Ils sont notamment placés à proximité des baies de passage vers l'extérieur, sur les paliers, dans les dégagements et de manière à ne pas gêner la circulation et à ne pas être détériorés ou renversés.</p> <p>A l'extérieur, ils sont, au besoin, mis à l'abri des intempéries.</p> <p>6.8.2.3 La signalisation est conforme à la réglementation en vigueur.</p> <p>6.8.3 Annonce des incendies.</p> <p>6.8.3.1 L'annonce de la découverte ou de la détection d'un incendie est transmise, sans délai, aux services d'incendie par un moyen d'annonce dans chaque compartiment; dans les bâtiments dont la superficie par niveau est inférieure à 500 m² un seul moyen d'annonce suffit par bâtiment.</p> <p>6.8.3.2 Les liaisons nécessaires sont assurées à tout moment et sans délai par des lignes téléphoniques ou électriques ou par tout autre système présentant les mêmes garanties de fonctionnement et les mêmes facilités d'emploi.</p> <p>6.8.3.3 Chaque appareil, par lequel la liaison peut ainsi être établie et nécessitant une intervention humaine, porte un avis mentionnant sa destination et son mode d'emploi.</p> <p>S'il s'agit d'un appareil téléphonique, cet avis indique le numéro d'appel à former, sauf s'il y a liaison directe ou automatique.</p> <p>6.8.4 Alerte et alarme.</p> <p>Les signaux ou messages d'alerte et d'alarme sont perceptibles par toutes les personnes intéressées et ne</p>	<p>branddetectie-installatie, worden de luchtbehandelingsgroepen die enkel het geteisterde compartiment bedienen stilgelegd bij detectie van brand.</p> <p>De plaatsing van een centraal brandbedieningsbord om bepaalde elementen uit de aëraulische installaties te bedienen, kan in bijzondere gevallen door de bevoegde brandweerdienst opgelegd worden. In dit geval wordt dit bord geplaatst op een punt dat gemakkelijk bereikbaar is voor de brandweer en dat gelegen is op het gebruikelijke toegangsniveau.</p> <p>6.8 Inrichtingen voor melding, waarschuwing, alarm en brandbestrijdingsmiddelen.</p> <p>Deze inrichtingen worden bepaald op advies van de bevoegde brandweerdienst.</p> <p>6.8.1 In de gebouwen zijn inrichtingen voor melding en brandbestrijding verplicht.</p> <p>6.8.2 Aantal en plaats van de toestellen voor brandmelding, waarschuwing, alarm en brandbestrijding.</p> <p>6.8.2.1 Het aantal toestellen wordt bepaald door de afmetingen, de toestand en het risico in de lokalen.</p> <p>De toestellen worden in voldoende aantal oordeelkundig gespreid, zodat zij elk punt van de betrokken ruimte kunnen bedienen.</p> <p>6.8.2.2 De toestellen die menselijke interventie vergen, worden aangebracht op zichtbare of helder aangeduide plaatsen die in alle omstandigheden vrij bereikbaar zijn. Zij bevinden zich ondermeer nabij uitgangen, op overlopen, in gangen en worden derwijze aangebracht dat zij de circulatie niet hinderen en niet beschadigd of aangestoten kunnen worden.</p> <p>De buiten geplaatste toestellen worden desnoods tegen alle weersomstandigheden beschermd.</p> <p>6.8.2.3 De signalisatie voldoet aan de geldende voorschriften.</p> <p>6.8.3 Brandmelding.</p> <p>6.8.3.1 De melding van ontdekking of detectie van brand moet terstond aan de brandweerdiensten kunnen worden doorgegeven door een meldingstoestel per compartiment; in de gebouwen waarvan de oppervlakte per bouwlaag kleiner is dan 500 m² volstaat één meldingstoestel, voor het gebouw.</p> <p>6.8.3.2 De nodige verbindingen worden bestendig en terstond verzekerd door telefoon- of elektrische lijnen, of door elk ander systeem dat dezelfde werkingswaarborgen en dezelfde gebruiksfaciliteiten biedt.</p> <p>6.8.3.3 Elk toestel dat de verbinding tot stand kan brengen mits menselijke interventie, draagt een bericht over zijn bestemming en gebruiksaanwijzing.</p> <p>Gaat het om een telefoontoestel, dan vermeldt dit bericht het te vormen oproepnummer, tenzij de verbinding rechtstreeks of automatisch geschiedt.</p> <p>6.8.4 Waarschuwing en alarm.</p> <p>De waarschuwings- en alarmseinen of -berichten kunnen door alle betrokken personen opgevangen worden en mogen niet</p>
--	--	---

ANNEXE 2: BATIMENTS BAS

19

BIJLAGE 2: LAGE GEBOUWEN

	peuvent être confondus entre eux et avec d'autres signaux. Leurs circuits électriques sont distincts.		onder elkaar noch met andere seinen kunnen worden verward. Hun elektrische kringen verschillen van elkaar.
6.8.5	Moyens d'extinction.	6.8.5	Brandbestrijdingsmiddelen.
6.8.5.1	Généralités.	6.8.5.1	Algemeen.
	Les moyens d'extinction comprennent des appareils ou des installations automatiques ou non.		De brandbestrijdingsmiddelen bestaan uit toestellen of installaties die al dan niet automatisch zijn.
	Les extincteurs et les dévidoirs muraux sont dits de première intervention, c'est-à-dire qu'ils sont destinés à être manoeuvrés par l'occupant.		De snelblussers en de muurhaspels dienen voor eerste interventie, dat wil zeggen dat zij bestemd zijn voor gebruik door bewoners.
6.8.5.2	Extincteurs portatifs ou mobiles.	6.8.5.2	Draagbare of mobiele snelblussers.
	Ils sont choisis en fonction de la nature et de l'importance des risques.		Deze toestellen worden bepaald door de aard en de omvang van het gevaar.
6.8.5.3	Dévidoirs muraux à alimentation axiale et hydrants muraux.	6.8.5.3	Muurhaspels met axiale voeding, muurhydranten.
6.8.5.3.1	Leur nombre et l'emplacement sont choisis en fonction de la nature et de l'importance des risques d'incendie.	6.8.5.3.1	Het aantal en de plaats van deze toestellen wordt bepaald door de aard en de omvang van het brandgevaar.
	Le nombre de dévidoirs muraux à alimentation axiale est déterminé de manière suivante:		Het aantal muurhaspels met axiale voeding voldoet aan de volgende voorwaarden:
	- chaque compartiment dont la surface dépasse 500 m ² dispose au moins d'un dévidoir;		- ieder compartiment groter dan 500 m ² beschikt over tenminste één haspel;
	- tous les points du compartiment doivent pouvoir être atteints par le jet de la lance.		- ieder punt van het compartiment moet kunnen bereikt worden door de waterstraal van de straalpijp.
	Le demi-raccord de refoulement des éventuels hydrants muraux est conforme aux prescriptions de l'arrêté royal du 30 janvier 1975 fixant les types de raccords utilisés en matière de prévention et de lutte contre l'incendie (M.B. du 9 avril 1975).		Het perskoppelstuk van de eventuele muurhydranten beantwoordt aan de voorschriften van het koninklijk besluit van 30 januari 1975 tot vaststelling van de type koppelingen gebruikt inzake brandvoorkoming en -bestrijding (B.S. van 9 april 1975).
6.8.5.3.2	La colonne montante qui alimente d'éventuels appareils en eau sous pression a les caractéristiques suivantes :	6.8.5.3.2	De stijgleiding die eventuele toestellen voedt met water onder druk, heeft de volgende kenmerken:
	le diamètre intérieur et la pression d'alimentation sont tels que la pression à l'hydrant le plus défavorisé satisfait aux prescriptions de la NBN EN 671-1 en tenant compte que trois dévidoirs muraux, à alimentation axiale, doivent pouvoir être utilisés simultanément pendant ½ h.		de binnendiameter en de voedingsdruk moeten zodanig zijn dat de druk aan de minst bedeelde haspel beantwoordt aan de voorschriften van NBN EN 671-1, ermee rekening houdend dat 3 haspels met axiale voeding gelijktijdig moeten kunnen werken gedurende ½ h.
6.8.5.3.3	Les éventuels appareils sont, sans manoeuvre préalable, alimentés en eau sous pression. Cette pression est de 2,5 bar au minimum au point le plus défavorisé.	6.8.5.3.3	De eventuele toestellen worden zonder voorafgaande bediening gevoed met water onder druk. Deze druk bedraagt ten minste 2,5 bar op het ongunstigste punt.
6.8.5.4	Bouches et bornes d'incendie.	6.8.5.4	Ondergrondse en bovengrondse hydranten.
6.8.5.4.1	Elles sont raccordées au réseau public de la distribution d'eau par une conduite dont le diamètre intérieur minimal est de 80 mm.	6.8.5.4.1	Ze worden gevoed door het openbaar waterleidingnet via een leiding met minimale binnendiameter van 80 mm.
	Si le réseau public de distribution d'eau n'est pas en mesure de satisfaire à cette condition, il y a lieu de recourir à d'autres sources d'approvisionnement dont la capacité minimale est de 50 m ³ .		Kan het openbaar net aan deze voorwaarden niet voldoen, dan wendt men andere bevoorradingsbronnen aan met minimale capaciteit van 50 m ³ .
6.8.5.4.2	Le nombre et la localisation des bouches ou des bornes d'incendie satisfont aux prescriptions de la circulaire ministérielle du 14 octobre 1975 relative aux ressources en eau pour l'extinction des incendies.	6.8.5.4.2	De standplaats der boven- en ondergrondse hydranten en meteen hun aantal, worden bepaald aan de hand van de ministeriële omzendbrief van 14 oktober 1975 betreffende de watervoorraden voor het blussen van branden.
	"Dans les zones industrielles, commerciales ou à forte densité de population, les prises d'eau sont à une distance maximale de 100 m les unes des autres. Ailleurs, elles sont réparties en raison de l'emplacement des bâtiments ou établissements à protéger contre l'incendie sans que les distances à parcourir entre l'entrée de chacun des bâtiments ou établissements et la bouche ou la borne la plus proche soit supérieure à 200 m".		"In de nijverheids- en handelszones en op de plaatsen met een grote bevolkingsdichtheid liggen de wateraansluitingen op een maximum afstand van 100 m van elkaar verwijderd. Elders zijn zij wegens de ligging van de voor brand te beveiligen gebouwen of inrichtingen zo verdeeld dat de afstand tussen de ingang van elk gebouw of van elke inrichting en de dichtstbijgelegen hydrant niet meer dan 200 m bedraagt".

ANNEXE 2: BATIMENTS BAS

20

BIJLAGE 2: LAGE GEBOUWEN

6.8.5.4.3 Les bouches ou les bornes sont installées à une distance horizontale de 0,60 m au moins de la bordure des voies, chemins ou passages sur lesquels les véhicules automobiles sont susceptibles de circuler ou d'être rangés.

6.8.5.4.3 De ondergrondse of de bovengrondse hydranten worden aangebracht op een horizontaal gemeten van ten minste 0,60 m van de kant der straten, wegen of doorgangen waarop voertulgen kunnen rijden en parkeren.

Vu pour être annexé à Notre arrêté du 19 décembre 1997.

Gezien om te worden gevoegd bij Ons besluit van 19 december 1997.

ALBERT

Par le Roi :
Le Vice-premier Ministre et Ministre de l'Intérieur,

J. VANDE LANOTTE

La Ministre de l'Emploi et du Travail,
M. SMET

Le Secrétaire d'Etat à la sécurité,
J. PEETERS

ALBERT

Van Koningswege :

De Vice-Eerste Minister en Minister van Binnenlandse Zaken,
J. VANDE LANOTTE

De Minister van Tewerkstelling en Arbeid,
M. SMET

De Staatssecretaris voor Veiligheid,
J. PEETERS

ANNEXE 3 : BATIMENTS MOYENS

BIJLAGE 3 : MIDDELHOGE GEBOUWEN

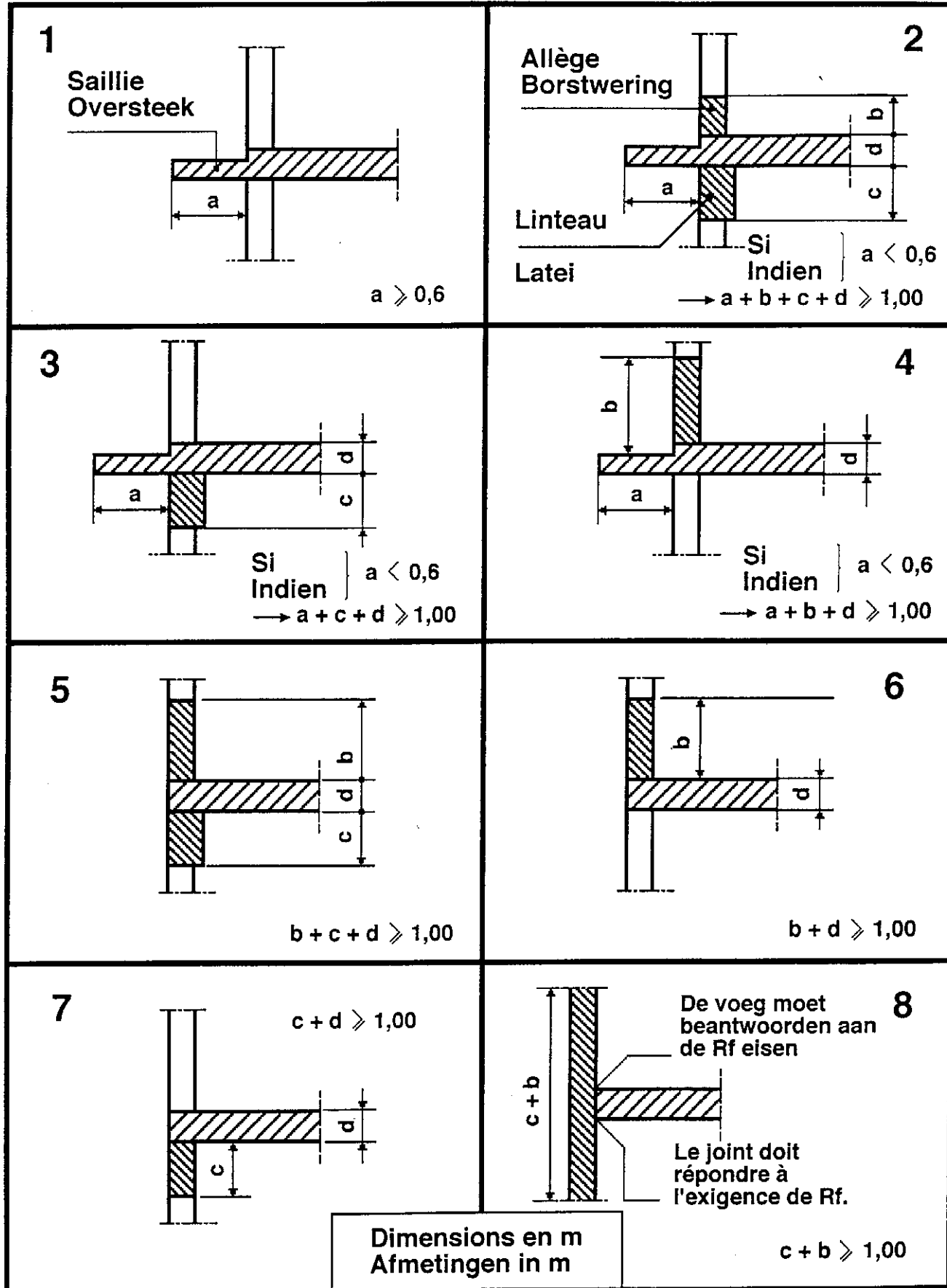
SOMMAIRE

INHOUD

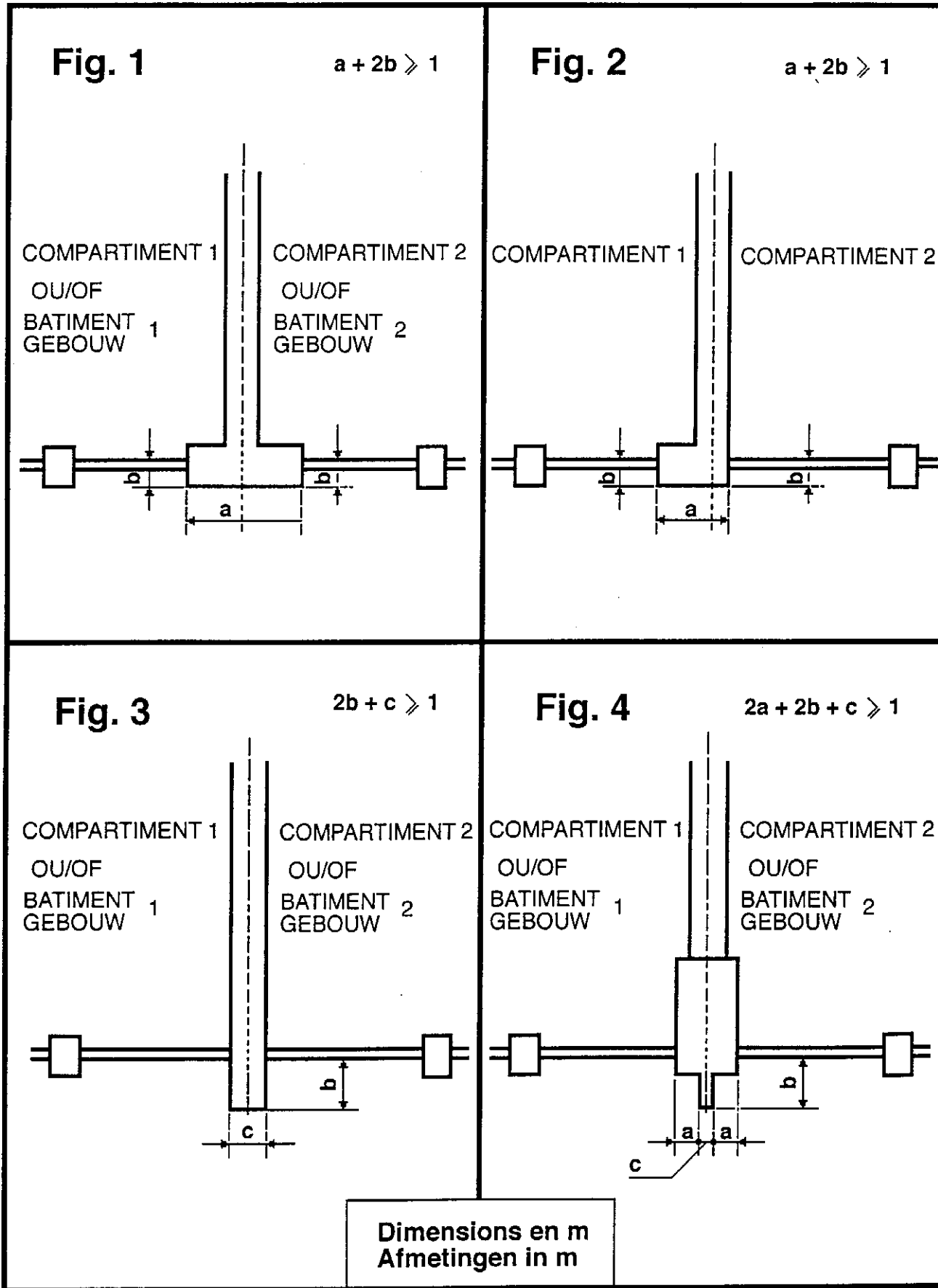
0	GENERALITES.....	1	0	ALGEMEEN.....	1
0.1	Objet.....	1	0.1	Doel.....	1
0.2	Domaine d'application.....	1	0.2	Toepassingsgebied.....	1
0.3	Terminologie.....	1	0.3	Terminologie.....	1
0.4	Réaction au feu des matériaux.....	1	0.4	Reactie bij brand van de materialen.....	1
0.5	Planches.....	1	0.5	Platen.....	1
1	IMPLANTATION ET CHEMINS D'ACCES.....	5	1	INPLANTING EN TOEGANGSWEGEN.....	5
2	COMPARTIMENTAGE ET EVACUATION.....	6	2	COMPARTIMENTERING EN EVACUATIE.....	6
2.1	Le bâtiment est divisé en compartiments.....	6	2.1	Het gebouw is verdeeld in compartimenten.....	6
2.2	Evacuation des compartiments.....	7	2.2	Evacuatie van de compartimenten.....	7
2.2.1	Nombre de sorties.....	7	2.2.1	Aantal uitgangen.....	7
2.2.2	Les sorties.....	8	2.2.2	De uitgangen.....	8
3	PRESCRIPTIONS RELATIVES A CERTAINS ELEMENTS DE CONSTRUCTION.....	8	3	VOORSCHRIFTEN VOOR SOMMIGE BOUWELEMENTEN.....	8
3.1	Traversée de parois.....	8	3.1	Doorvoeringen door wanden.....	8
3.2	Eléments structuraux.....	8	3.2	Structurele elementen.....	8
3.3	Façades.....	8	3.3	Gevels.....	8
3.4	Parois verticales et portes intérieures.....	10	3.4	Verticale wanden en binnendeuren.....	10
3.5	Plafonds et faux-plafonds.....	10	3.5	Plafonds en valse plafonds.....	10
3.6	Toitures.....	10	3.6	Daken.....	10
4	PRESCRIPTIONS RELATIVES A LA CONSTRUCTION DES BATIMENTS ET DES ESPACES D'EVACUATION.....	10	4	VOORSCHRIFTEN INZAKE CONSTRUCTIE VAN COMPARTIMENTEN EN EVACUATIERUIMTEN.....	10
4.1	Compartiments.....	10	4.1	Compartimenten.....	10
4.2	Cages d'escaliers intérieures.....	11	4.2	Binnentrappenhuizen.....	11
4.3	Cages d'escaliers extérieures.....	12	4.3	Buitentrappenhuizen.....	12
4.4	Chemins d'évacuation et coursives.....	13	4.4	Evacuatiewegen en vluchtterrassen.....	13
4.5	Signalisation.....	14	4.5	Signalisatie.....	14
5	PRESCRIPTIONS RELATIVES A LA CONSTRUCTION DE CERTAINS LOCAUX ET ESPACES TECHNIQUES.....	14	5	CONSTRUCTIEVOORSCHRIFTEN VOOR SOMMIGE LOKALEN EN TECHNISCHE RUIMTEN.....	14
5.1	Locaux et espaces techniques.....	14	5.1	Technische lokalen en ruimten.....	14
5.1.1	Généralités.....	14	5.1.1	Algemeen.....	14
5.1.2	Chaudières et leurs dépendances.....	15	5.1.2	Stookafdelingen en bijhorigheden.....	15
5.1.3	Locaux de transformation de l'électricité.....	15	5.1.3	Transformatorlokalen.....	15
5.1.4	Evacuation des ordures.....	16	5.1.4	Huisvuilafvoer.....	16
5.1.5	Gaines contenant des canalisations.....	16	5.1.5	Leidingenkokers.....	16
5.2	Parkings.....	17	5.2	Parkeergebouwen.....	17
5.3	Salles.....	17	5.3	Zalen.....	17
5.4	Ensemble commercial.....	18	5.4	Winkel- of handelscomplex.....	18
5.5	Cuisines collectives.....	18	5.5	Collectieve keukens.....	18
6	EQUIPEMENT DES IMMEUBLES.....	18	6	UITRUSTING VAN DE GEBOUWEN.....	18
6.1	Ascenseurs et monte-charge.....	18	6.1	Liften en goederenliften.....	18
6.2	Paternosters, transporteurs à conteneurs et monte-charge à chargement et déchargement automatiques.....	19	6.2	Patemosterlift, containertransport en goederenlift met laad- en losautomatisme.....	19
6.3	Escaliers mécaniques.....	20	6.3	Roltrappen.....	20
6.4	Ascenseurs hydrauliques.....	20	6.4	Hydraulische liften.....	20
6.5	Installations électriques à basse tension, de force motrice, d'éclairage et de signalisation.....	21	6.5	Electrische laagspanningsinstallaties voor drijfkracht, verlichting en signalisatie.....	21
6.6	Installations alimentées en gaz combustible et distribué par canalisations.....	22	6.6	Installaties voor brandbaar gas verdeeld door leidingen.....	22
6.7	Installations aérauliques.....	22	6.7	Aéraulische installaties.....	22
6.8	Dispositifs d'annonce, alerte, alarme et moyens d'extinction des incendies.....	26	6.8	Inrichtingen voor melding, waarschuwing, alarm en brandbestrijding.....	26

ANNEXE 3: BATIMENTS MOYENS	1	BIJLAGE 3: MIDDELHOGE GEBOUWEN
0 GENERALITES.	0	ALGEMEEN.
0.1 Objet. Le présent règlement de base fixe les conditions minimales auxquelles doivent répondre la conception, la construction et l'aménagement des bâtiments moyens (BM) afin de : a) prévenir la naissance, le développement et la propagation d'un incendie; b) assurer la sécurité des personnes; c) faciliter de façon préventive l'intervention du service d'incendie.	0.1	Doel. Deze basisreglementering bepaalt de minimale eisen waaraan de opvatting, de bouw en de inrichting van middelhoge (MG) gebouwen moeten voldoen om : a) het ontstaan, de ontwikkeling en de voortplanting van brand te voorkomen; b) de veiligheid van de aanwezigen te waarborgen; c) preventief het ingrijpen van de brandweer te vergemakkelijken.
0.2 Domaine d'application. La présente annexe est applicable à tous les bâtiments moyens pour lesquels la demande de permis de bâtir est introduite après le 31 décembre 1997. Sont cependant exclus du champ d'application de la présente annexe, les bâtiments industriels et les maisons unifamiliales. Le Roi arrête les normes de base relatives aux bâtiments industriels dans un délai de 12 mois après l'entrée en vigueur du présent arrêté.	0.2	Toepassingsgebied. Deze bijlage is van toepassing op alle middelhoge gebouwen waarvoor de aanvraag voor de bouwvergunning na 31 december 1997 ingediend is. Uitgesloten van het toepassingsgebied van deze bijlage zijn echter de industriegebouwen en de eengezinswoningen. De Koning bepaalt de basisnormen betreffende de industriegebouwen binnen een termijn van 12 maanden na de inwerkingtreding van dit besluit.
0.3 Terminologie - voir annexe 1.	0.3	Terminologie - zie bijlage 1.
0.4 Réaction au feu des matériaux - voir annexe 5.	0.4	Reactie bij brand van de materialen - zie bijlage 5.
0.5 Planches	0.5	Platen
0.5.1 Planche I - Façades	0.5.1	Plaat I - Gevels
0.5.2 Planche II - Façades	0.5.2	Plaat II - Gevels
0.5.3 Planche III - Toitures des constructions voisines	0.5.3	Plaat III - Daken van de aangrenzende constructies
0.5.4 Planche IV - Toitures	0.5.4	Plaat IV - Daken

PLANCHE I
PLAAT I



PLANCHHE II
PLAAT II



**PLANCHE
PLAAT III**

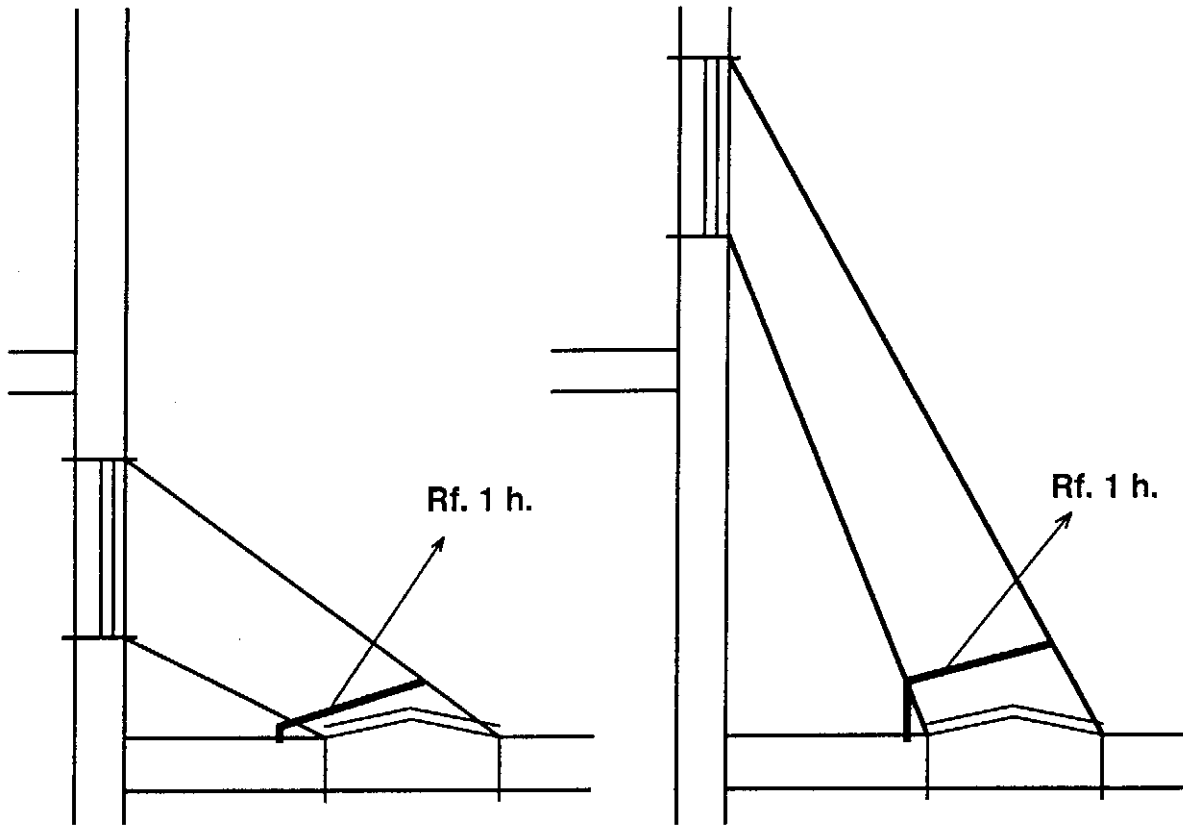
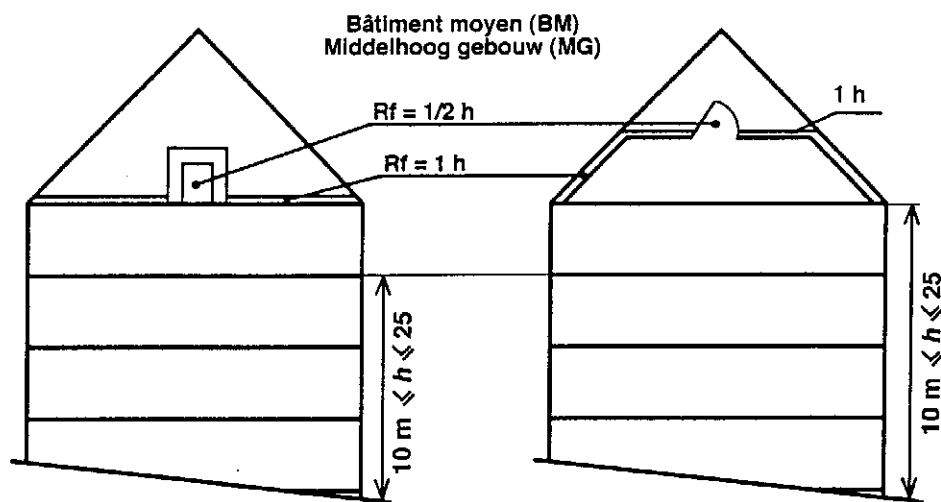


PLANCHE IV PLAAT IV



1 IMPLANTATION ET CHEMINS D'ACCES.

Les chemins d'accès sont déterminés en accord avec le service d'incendie compétent, selon les lignes directrices suivantes:

1.1 Le bâtiment est accessible en permanence aux véhicules automobiles.

Les véhicules disposeront pour cela d'une possibilité d'accès et d'une aire de stationnement:

- soit sur la chaussée carrossable de la voie publique;
 - soit sur une voie d'accès spéciale donnant accès à la chaussée carrossable de la voie publique et qui présente les caractéristiques suivantes :
 - largeur libre minimale : 4 m; elle est de 8 m lorsque la voie d'accès est en impasse;
 - rayon de braquage minimal : 11 m de rayon intérieur et 15 m de rayon extérieur;
 - hauteur libre minimale : 4 m;
 - pente maximale : 6 %;
 - capacité portante : suffisante, pour que des véhicules dont la charge par essieu est de 13 t maximum, puissent y circuler et y stationner sans s'enliser, même s'ils déforment le terrain.
- Pour les ouvrages d'art situés sur les voies d'accès, se conformer à la NBN B 03-101;
- permettre la présence simultanée de 3 véhicules de 15 t;
 - la distance entre le bord de cette voie et le plan de la façade est comprise entre 4 m et 10 m.

Les véhicules en stationnement ne peuvent pas entraver le passage et la mise en place des véhicules des services d'incendie sur ces voies d'accès.

Une de ces voies d'accès au moins permet la circulation, le stationnement et la manoeuvre des véhicules et du matériel des services d'incendie.

1.2 Au moins une des longues façades doit être longée par une voie accessible aux véhicules des services d'incendie et si

1 INPLANTING EN TOEGANGSWEGEN.

De toegangswegen worden bepaald in akkoord met de brandweer, volgens de volgende leidraad:

1.1 Het gebouw is voortdurend bereikbaar voor autovoertuigen.

Daartoe moeten de voertuigen beschikken over een toegangsmogelijkheid en een opstelplaats:

- ofwel op de berijdbare rijweg van de openbare weg;
 - ofwel op een bijzondere toegangsweg vanaf de berijdbare rijweg van de openbare weg en die de volgende kenmerken vertoont :
 - minimale vrije breedte : 4 m; zij bedraagt 8 m indien de toegangsweg doodloopt;
 - minimale draaistraal : 11 m aan de binnenkant en 15 m aan de buitenkant;
 - minimale vrije hoogte : 4 m;
 - maximale helling : 6 %;
 - draagvermogen : derwijze dat voertuigen, zonder verzinken, met een maximale asbelasting van 13 t te kunnen rijden en stilstaan, zelfs wanneer ze het terrein vervormen.
- Voor kunstwerken welke zich op de toegangswegen bevinden, richt men zich naar de NBN B 03-101;
- mogelijkheid tegelijkertijd 3 autovoertuigen van 15 t te dragen.
 - de afstand vanaf de rand van de weg tot aan het vlak van de gevel bedraagt tussen 4 m en 10 m.

Geparkeerde voertuigen mogen de doorgang en de opstelling van de voertuigen van de brandweer op deze toegangswegen niet verhinderen.

Op ten minste één van deze toegangswegen moeten het materieel en de voertuigen van de brandweer kunnen rijden, stilstaan en werken.

1.2 Ten minste één van de lange gevels moet langs een weg lopen die toegankelijk is voor de voertuigen van de brandweer

ANNEXE 3: BATIMENTS MOYENS

6

cette façade ne comporte pas d'entrée principale, la voie doit longer en outre une façade comportant une telle entrée.

La distance entre le bord de cette voie et le plan de la façade doit, de préférence, être comprise entre 4 m et 10 m. Dans le cas contraire, les ouvertures de façade peuvent être considérées comme inaccessibles pour les auto-échelles des services d'incendie (voir 2.2.1).

Si un socle supporte un ou plusieurs bâtiment(s), l'une des deux dispositions suivantes est d'application :

- la plate-forme du socle est accessible aux véhicules des services d'incendie, moyennant respect des prescriptions du 1.1, à l'exception de la pente de la rampe d'accès qui peut atteindre 12 %.
- au moins une des façades de chaque bâtiment est accessible par une voie de circulation normale à ciel ouvert ou par une voie en tunnel comportant tous les 25 m une ouverture à ciel ouvert d'au moins 15 m x 7 m.

1.3 Les constructions annexes, avancées de toiture, auvents, ouvrages en encorbellement ou autres adjonctions ne sont autorisées que s'ils ne compromettent ni l'évacuation et la sécurité des usagers, ni l'action des services d'incendie.

Si les façades vitrées du bâtiment dominant des constructions faisant ou non partie de ce bâtiment, les toitures de ces constructions satisfont aux conditions suivantes:

- Rf 1 h sur une distance horizontale minimale de 5 m à partir de ces façades;
 - et sur cette distance, ni lanterneaux, ni aérateurs ni exutoires de fumée ni ouvertures ne peuvent être installés, sauf si
 - ces ouvertures sont séparées des ouvertures dans les façades par un élément de construction Rf 1 h (planche III);
- ou - la superficie totale de ces ouvertures n'est pas plus grande que 100 cm².

Si ces toitures ne présentent pas ces caractéristiques, la façade du BM qui les domine ne peut être vitrée.

1.4 La distance horizontale, dégagée de tout élément combustible, séparant un BM d'un bâtiment opposé, est de 8 m au moins, sauf si les parois répondent aux exigences telles que définies pour les bâtiments contigus.

Les parois qui séparent des bâtiments contigus présentent Rf 2 h.

Dans ces parois une communication entre ces bâtiments est autorisée par un sas, pour autant qu'il présente les caractéristiques suivantes :

1. ne pas déboucher dans une cage d'escalier;
2. avoir deux portes à fermeture automatique Rf ½ h;
3. avoir des parois Rf 1 h;
4. avoir une superficie de minimum 2 m².

L'exigence de la distance entre un BM et un bâtiment opposé ne s'applique pas pour les bâtiments qui sont séparés par des rues, chemins..., existants appartenant au domaine public.

2 COMPARTIMENTAGE ET EVACUATION. 2

2.1 Le bâtiment est divisé en compartiments dont la superficie est inférieure à 2500 m², sauf pour les parkings (voir 5.2).

BIJLAGE 3: MIDDELHOGE GEBOUWEN

- en indien de lange gevel geen hoofdingang bevat, dan moet de weg bovendien langs een gevel waarin wel zulke ingang zit, lopen.

De afstand van de rand van deze weg tot aan het vlak van de gevel dient, bij voorkeur, tussen 4 m en 10 m te bedragen. Zo niet, kunnen de gevelopeningen als niet bereikbaar voor de laddervoertuigen van de brandweer beschouwd worden (zie 2.2.1).

Indien een sokkel één of meer gebouwen draagt, is één van de volgende twee bepalingen van toepassing :

- het platform van de sokkel is toegankelijk voor de voertuigen van de brandweer, met inachtneming van de voorschriften van 1.1 maar met uitzondering van de helling van de oprit die 12 % mag bedragen;
- ten minste één van de gevels van elk gebouw is toegankelijk via een weg voor gewoon verkeer in open lucht of in een tunnel die om de 25 m een openluchtsegment bevat van ten minste 15 m x 7 m.

Bijgebouwen, uitspringende daken, luifels, uitkragende delen of andere dergelijke toevoegingen zijn enkel toegelaten indien daardoor noch de evacuatie, noch de veiligheid van de gebruikers, noch de actie van de brandweer in het gedrang komen.

Indien de beglaasde gevels van het gebouw uitgeven boven bouwdelen die al dan niet deel uitmaken van dit gebouw, dan moeten de daken van deze constructies:

- een Rf 1 h hebben over een minimale horizontale afstand van 5 m vanaf deze gevels;
 - en over deze afstand komen geen lichtkoepels, luchtverversers, rookuitlaten en openingen voor, tenzij
 - die openingen gescheiden zijn van de openingen in de gevels door een bouwelement Rf 1h (plaat III);
- of - de totale oppervlakte van de openingen niet groter is dan 100 cm².

Zo deze daken niet die kenmerken bezitten, dan mag de gevel van het MG dat er boven uitsteekt niet beglaasd zijn.

De horizontale afstand, vrij van elk brandbaar element en gelegen tussen een MG en een tegenoverstaand gebouw, moet ten minste 8 m bedragen, tenzij de wanden voldoen aan de voorwaarden zoals bepaald voor aangrenzende gebouwen.

De wanden die aangrenzende gebouwen scheiden hebben Rf 2 h.

In deze wanden mag een verbinding tussen deze gebouwen bestaan via een sas, voor zover dit de volgende kenmerken draagt :

1. het mag niet uitlopen op een trappenhuis;
2. het bevat twee zelfsluitende deuren die beschikken over Rf ½ h;
3. de wanden hebben Rf 1 h;
4. de oppervlakte bedraagt minimum 2 m².

De voorwaarde van de afstand tussen een MG en een tegenoverstaand gebouw geldt niet voor gebouwen die van elkaar gescheiden worden door bestaande straten, wegen..., behorende tot het openbaar domein.

COMPARTIMENTERING EN EVACUATIE.

Het gebouw is verdeeld in compartimenten waarvan de oppervlakte kleiner is dan 2500 m², met uitzondering van de parkeergebouwen (zie 5.2).

ANNEXE 3: BATIMENTS MOYENS

7

En ce qui concerne les bâtiments, visés à l'alinéa précédent, la superficie d'un compartiment peut dépasser 2500 m², s'il est équipé d'une installation d'extinction automatique et d'une installation d'évacuation de fumée et de chaleur, qui répondent aux normes ou aux règles de l'art en la matière, agréées par le Ministre de l'Intérieur, selon la procédure et les conditions qu'il détermine.

La hauteur d'un compartiment correspond à la hauteur d'un niveau.

Toutefois les exceptions suivantes sont admises :

- les parkings à plusieurs niveaux (voir 5.2);
- la hauteur d'un compartiment peut s'étendre à deux niveaux superposés avec escalier de communication intérieure - duplex - pour autant que la somme de leur superficie cumulée ne dépasse pas 2500 m²; si un duplex se trouve aux deux derniers niveaux, la superficie du compartiment peut s'étendre à 2500 m² par niveau;
- le rez-de-chaussée et le premier étage ou l'entresol peuvent former un seul compartiment, dont le volume total ne dépasse pas 25000 m³;
- la hauteur d'un compartiment peut s'étendre à plusieurs niveaux superposés si ce compartiment comporte uniquement des locaux techniques (voir 5.1.1).
- la hauteur d'un compartiment peut s'étendre à plusieurs niveaux (atrium) à condition :
 - que ce compartiment soit équipé d'une installation d'extinction automatique et d'une installation d'évacuation de fumée et de chaleur, qui répondent aux normes ou aux règles de l'art en la matière, agréées par le Ministre de l'Intérieur, selon la procédure et les conditions qu'il détermine;
 - et que les moyens d'évacuation du bâtiment satisfassent aux dispositions de cette annexe, sans qu'il puisse être tenu compte de l'évacuation via le compartiment de l'atrium.

2.2 Evacuation des compartiments.

2.2.1 Nombre de sorties.

Chaque compartiment est desservi au moins par :

- une sortie si :
 - les occupants peuvent sans passer par la cage d'escaliers atteindre une baie de façade accessible aux échelles du service d'incendie ou en l'absence d'un tel accès, ils peuvent atteindre une terrasse d'attente accessible au service d'incendie. Cette terrasse présente une superficie minimale de 1 m², un plancher Rf 1 h et un garde-corps d'une hauteur de 1 m répondant pendant 1 heure au critère d'étanchéité aux flammes de la NBN 713-020;
 - et l'occupation maximale est inférieure à 50 personnes;
- deux sorties si l'occupation est de 50 ou supérieure à 50 personnes mais inférieure à 500;
- 2 + n sorties, n étant le nombre entier immédiatement supérieur au quotient du nombre maximal de personnes occupant ou pouvant se trouver dans le compartiment par 1000, si l'occupation est égale ou supérieure à 500 personnes.

Le service d'incendie apprécie si un nombre supérieur de

BIJLAGE 3: MIDDELHOGE GEBOUWEN

Wat de gebouwen betreft, bedoeld in de bovenstaande alinea, mag de oppervlakte van een compartiment groter zijn dan 2500 m², indien het uitgerust is met een automatische blusinstallatie en een rook- en warmteafvoerinstallatie, die voldoen aan de normen of aan de regels van goed vakmanschap terzake die erkend zijn door de Minister van Binnenlandse Zaken, volgens de procedure en de voorwaarden die hij bepaalt.

De hoogte van een compartiment stemt overeen met de hoogte van één bouwlaag.

De volgende uitzonderingen zijn nochtans toegestaan :

- het parkeergebouw met bouwlagen (zie 5.2);
- een compartiment mag gevormd worden door twee boven elkaar geplaatste bouwlagen met binnenverbindingstrappen - duplex - indien de gecumuleerde oppervlakte van die bouwlagen niet groter is dan 2500 m²; ingeval de duplex zich op de hoogste twee bouwlagen van het gebouw bevindt, mag de oppervlakte van het compartiment 2500 m² per bouwlaag bedragen;
- de benedenverdieping en de eerste verdieping (of tussenverdieping) mogen eveneens één compartiment vormen, op voorwaarde dat het totaal volume niet groter is dan 25000 m³;
- de hoogte van een compartiment mag zich uitstrekken over verscheidene boven elkaar geplaatste bouwlagen, indien dit compartiment slechts technische lokalen omvat (zie 5.1.1).
- de hoogte van een compartiment mag zich uitstrekken over verscheidene bouwlagen (atrium) op voorwaarde :
 - dat dit compartiment is uitgerust met een automatische blusinstallatie en een rook- en warmteafvoerinstallatie, die voldoen aan de normen of aan de regels van goed vakmanschap terzake die erkend zijn door de Minister van Binnenlandse Zaken, volgens de procedure en de voorwaarden die hij bepaalt;
 - en dat de evacuatiemogelijkheden van het gebouw dienen te voldoen aan de bepalingen van deze bijlage waarbij geen rekening mag gehouden worden met de evacuatie via het atrium-compartiment.

2.2 Evacuatie van de compartimenten.

2.2.1 Aantal uitgangen.

Elk compartiment heeft minimaal :

- één uitgang indien :
 - de gebruikers zonder door het trappenhuis te moeten gaan een gevelopening kunnen bereiken die toegankelijk is voor de ladders van de brandweer of indien zulke opening niet bestaat moeten de gebruikers een terras, toegankelijk voor de brandweer, kunnen bereiken dat ten minste 1 m² meet, een vloer heeft met Rf 1h en een leuning minimum 1 m hoog, die gedurende 1 h aan het criterium "vlamdichtheid" van NBN 713-020 beantwoordt;
 - en de maximale bezetting kleiner is dan 50 personen;
- twee uitgangen indien de bezetting 50 of meer dan 50 en minder dan 500 personen bedraagt;
- 2 + n uitgangen waarbij n het geheel getal is onmiddellijk groter dan de deling van de maximale bezetting van het compartiment door 1000, indien de bezetting 500 of meer dan 500 personen bedraagt.

Het minimum aantal uitgangen kan door de brandweer

ANNEXE 3: BATIMENTS MOYENS

8

BIJLAGE 3: MIDDELHOGE GEBOUWEN

sorties est nécessaire en fonction de l'occupation et de la configuration des locaux.

Si l'occupation est de 50 ou supérieure à 50 personnes, le nombre de sorties des niveaux et des locaux est déterminé de la même manière que pour les compartiments.

Pour les deux niveaux en sous-sol immédiatement en-dessous du niveau d'évacuation, une seule sortie est suffisante à condition que ces niveaux ne contiennent que des locaux tels que des débarras et qu'à ces niveaux la distance entre chaque point du compartiment et la sortie soit inférieure à 15 m.

Dans le cas d'un compartiment s'étendant à plusieurs niveaux (atrium) les moyens d'évacuation du bâtiment doivent satisfaire aux dispositions de cette annexe, sans qu'il puisse être tenu compte de l'évacuation via le compartiment de l'atrium.

2.2.2 Les sorties.

Les sorties sont situées dans des zones opposées du compartiment.

Les compartiments qui ne sont pas situés au niveau normal d'évacuation sont reliés à ce niveau par des escaliers intérieurs ou extérieurs, (pour les distances horizontales voir 4.4).

En ce qui concerne les niveaux en sous-sol, l'exigence de l'accès aux escaliers est satisfaite par une sortie répondant aux critères fixés pour le niveau d'évacuation.

Pour les parkings : voir 5.2.

A un niveau d'évacuation, chaque escalier conduit à l'extérieur soit directement, soit par un chemin d'évacuation satisfaisant aux prescriptions du 4.4.3.

3 PRESCRIPTIONS RELATIVES A CERTAINS ELEMENTS DE CONSTRUCTION.

3.1 Traversée de parois.

La traversée par des conduites de fluides ou d'électricité et les joints de dilatation d'un élément de construction ne peuvent altérer le degré de résistance au feu exigé pour cet élément.

3.2 Eléments structuraux.

Les éléments structuraux présentent :

Rf 1 h au-dessus de E_i;

Rf 2 h en dessous de E_i, y compris le plancher de E_i.

3.3 Façades.

3.3.1 Au droit des séparations entre compartiments :

La façade comporte à chaque niveau un élément de construction satisfaisant durant 1 h au critère d'étanchéité aux flammes de la NBN 713-020. Cette condition n'est pas applicable au niveau intermédiaire des duplex.

Cet élément est réalisé d'une manière illustrée par les figures de la planche I.

Il comprend :

2.2.2 De uitgangen.

verhoogd worden in functie van de bezetting en de configuratie van de lokalen.

Indien de bezetting 50 of meer dan 50 personen bedraagt, wordt het aantal uitgangen van bouwlagen en lokalen bepaald zoals voor de compartimenten.

Voor de twee ondergrondse bouwlagen onmiddellijk onder het evacuatienniveau volstaat één uitgang indien deze bouwlagen enkel lokalen bevatten zoals bergingen en indien de afstand vanuit ieder punt van het compartiment tot de uitgang kleiner is dan 15 m.

In geval van een compartiment zich uitstrekkend over verscheidende bouwlagen (atrium) dienen de evacuatiemogelijkheden van het gebouw te voldoen aan de bepalingen van deze bijlage waarbij geen rekening mag gehouden worden met de evacuatie via het atrium-compartiment.

De uitgangen zijn gelegen in tegenovergestelde zones van het compartiment.

Voor de compartimenten die niet op een evacuatienniveau gelegen zijn, zijn de uitgangen met het evacuatienniveau verbonden door middel van trappen binnen of buiten het gebouw gelegen, (voor de horizontale afstanden zie 4.4).

Voor de ondergrondse bouwlagen mag een uitgang die voldoet aan de vereisten van een uitgang voor het evacuatienniveau, de vereiste toegang tot een trappenhuis vervangen.

Voor het parkeergebouw : zie 5.2.

Op een evacuatienniveau leidt iedere trap naar buiten, hetzij rechtstreeks, hetzij over een evacuatieweg die beantwoordt aan de voorschriften van 4.4.3.

VOORSCHRIFTEN VOOR SOMMIGE BOUWELEMENTEN.

3.1 Doorvoeringen door wanden.

Doorvoeringen doorheen wanden van leidingen voor vloeistof of voor elektriciteit en de uitzetvoegen mogen de vereiste weerstand tegen brand van de bouwelementen niet nadelig beïnvloeden.

3.2 Structurele elementen.

De structurele elementen hebben:

Rf 1 h boven E_i ;

Rf 2 h onder E_i met inbegrip van de vloer van E_i .

3.3 Gevels.

3.3.1 Ter hoogte van de scheidingen tussen compartimenten:

De gevel omvat aan elke bouwlaag een bouwelement dat gedurende 1 h beantwoordt aan het criterium "vlamdichtheid" van NBN 713-020. Deze vereiste wordt niet opgelegd aan het tussenniveau van de duplex.

De figuren van plaat I tonen de wijzen waarop dit bouwelement aangebracht is.

Het omvat :

ANNEXE 3: BATIMENTS MOYENS

9

BIJLAGE 3: MIDDELHOGE GEBOUWEN

- a) une saillie horizontale et continue de largeur "a", égale ou supérieure à 0,60 m, raccordée au plancher;
- b) un ensemble constitué :
 - par une saillie horizontale et continue de largeur "a", raccordée au plancher;
 - au niveau supérieur, par une allège continue de hauteur "b";
 - au niveau inférieur, par un linteau continu de hauteur "c".

La somme des dimensions a, b, c et d (épaisseur du plancher) est égale ou supérieure à 1 m, chacune des valeurs a, b ou c pouvant éventuellement être nulle.

Les montants constituant l'ossature des façades légères sont fixés, à chaque niveau, à l'ossature du bâtiment.

L'allège et le linteau sont fixés au plancher de telle manière que l'ensemble satisfasse durant 1 h au critère d'étanchéité aux flammes de la NBN 713-020; la même exigence est applicable aux trumeaux.

La liaison de l'élément de façade au plancher satisfait aux exigences prévues pour le plancher ou pour les parois séparant les compartiments.

En outre, afin de prévenir la propagation de l'incendie par les façades entre compartiments situés dans le même plan ou entre bâtiments distincts mais contigus, un élément de façade étanche aux flammes durant 1 h est réalisé entre les baies vitrées et comme l'indiquent les figures de la planche II :

- a) soit un élément continu se trouvant dans le prolongement de la façade; la largeur de cet élément ($2b + a$) (planche II, fig. 1 et 2) est de 1 m au moins; les parties de cet élément situées à gauche et à droite de l'axe du mur mitoyen ont une largeur de 0,50 m au moins, s'il s'agit de deux bâtiments distincts;
- b) soit une saillie verticale continue, dans l'axe du mur séparant les deux bâtiments ou compartiments, la longueur de cet élément ($2b + c$) (planche II, fig. 3) est de 1 m au moins;
- c) soit une combinaison des éléments précédents de telle manière que la somme des longueurs soit de 1 m au moins (planche II, fig. 4).

3.3.2 Façades formant dièdre.

Lorsque deux plans de la façade d'un bâtiment, ou lorsque les façades du bâtiment et d'une autre construction contiguë forment un dièdre rentrant supérieur ou égal à 90° (et inférieur à 180°), les parties de façade incluant l'arête du dièdre présentent au droit des séparations entre compartiments chacune Rf 1 h sur une longueur horizontale développée de 1 m au moins.

Pour les façades formant un dièdre rentrant inférieur à 90°, ce sont les règles pour les façades se faisant face qui s'appliquent.

3.3.3 Façades se faisant face.

Ces façades sont parallèles ou forment un dièdre rentrant

- a) een doorlopend horizontaal overstek met breedte "a", gelijk aan of groter dan 0,60 m en dat met de vloer verbonden is;
- b) een element samengesteld :
 - uit een doorlopend horizontaal overstek met breedte "a" en met de vloer verbonden;
 - in de bovenliggende bouwlaag, uit een doorlopende borstwering met hoogte "b";
 - in de onderliggende bouwlaag, uit een doorlopende latei met hoogte "c".

De som van de afmetingen a, b, c en d (vloerdikte) is gelijk aan of groter dan 1 m; elk der afmetingen a, b of c kunnen eventueel nul zijn.

De stijlen van het gordijngevenskelet (lichte gevel) worden ter hoogte van elke bouwlaag aan het gebouwskelet vastgezet.

De borstwering en de latei worden derwijze aan de vloerplaat vastgezet dat het geheel gedurende 1 h aan het criterium "vlamdichtheid" van NBN 713-020 beantwoordt; aan dezelfde vereiste voldoen ook de penanten.

De verbinding van het gevelement met de vloer voldoet aan de vereisten opgelegd voor de vloer of voor de wanden die de compartimenten scheiden.

Ten einde te voorkomen dat de brand zich zou voortplanten langs de gevels tussen compartimenten die in één zelfde viak zijn gelegen of tussen verschillende maar aanpalende gebouwen, wordt er bovendien een gevelement voorzien dat eveneens gedurende 1 h aan het criterium "vlamdichtheid" beantwoordt; dit gevelement wordt aangebracht tussen de beglaasde openingen en wordt uitgevoerd op een wijze zoals aangeduid in de figuren van plaat II :

- a) hetzij een doorlopend element dat zich in het verlengde van de gevel bevindt; de breedte van dit element ($2b + a$) (plaat II, fig. 1 en 2) bedraagt ten minste 1 m; de delen van dit element die links en rechts van de hartlijn van de gemene muur gelegen zijn, zijn ten minste 0,50 m breed, indien het gaat om twee verschillende gebouwen;
- b) hetzij een doorlopend vertikaal overstek dat zich bevindt in de hartlijn van de muur die de scheiding vormt tussen de twee gebouwen of compartimenten; de lengte van dit element ($2b + c$) (plaat II, fig. 3) bedraagt ten minste 1 m;
- c) ofwel een combinatie van de vorige elementen op zulke wijze dat de som van de lengten ten minste 1 m bedraagt (plaat II, fig. 4).

3.3.2 Gevels die een tweevlakshoek vormen.

Wanneer twee vlakken van de gevel van een gebouw, of wanneer de gevels van het gebouw en van een andere aangrenzende constructie een inspringende tweevlakshoek vormen groter dan of gelijk aan 90° (en kleiner dan 180°), dan hebben de geveleden waarvan de rib van de inspringende tweevlakshoek deel uitmaakt ter hoogte van de scheidingen tussen compartimenten, een Rf 1 h over een ontwikkelde horizontale afstand van ten minste 1 m.

Voor de gevels die een inspringende tweevlakshoek vormen kleiner dan 90° worden de voorwaarden voor tegenover elkaar staande gevels toegepast.

3.3.3 Tegenover elkaar staande gevels.

Deze gevels zijn ofwel evenwijdig, ofwel vormen ze een

ANNEXE 3: BATIMENTS MOYENS

10

BIJLAGE 3: MIDDELHOGE GEBOUWEN

inférieur à 90°.

Pour les façades se faisant face qui forment la séparation entre des compartiments, la distance la plus courte (en m) mesurée entre les parties qui ne présentent pas Rf 1 h, est au moins:

$$7 \times \cos(\alpha) + 1$$

dans laquelle α est l'angle rentrant.

3.4 Parois verticales et portes intérieures. 3.4

Il y a lieu de se référer pour les parois et les portes limitant des compartiments au 4.1 et pour celles limitant des chemins d'évacuation au 4.4.

Les parois verticales intérieures des locaux ou d'un ensemble de locaux à occupation nocturne présentent Rf 1 h.

Les portes dans ces parois présentent Rf ½ h.

Les parois verticales des locaux d'archives présentent Rf 1 h, leurs portes présentent Rf ½ h et sont sollicitées à la fermeture.

3.5 Plafonds et faux-plafonds. 3.5

3.5.1 Dans les chemins d'évacuation, les locaux accessibles au public et les cuisines collectives, les faux-plafonds présentent une stabilité au feu de ½ h.

3.5.2 L'espace entre le plafond et le faux-plafond est divisé par le prolongement de toutes les parois verticales qui présentent Rf ½ h au moins. Si l'espace entre le plafond et le faux-plafond n'est pas équipé d'une installation d'extinction automatique, il doit être divisé par des cloisonnements verticaux Rf ½ h de façon à former des volumes dont la surface en plan s'inscrit dans un carré ne dépassant pas 25 m de côté.

3.6 Toitures. 3.6

Les bâtiments ont des toitures plates ou à versants. Les toitures plates ou à faible pente (angle de pente ne dépassant pas 10°), présentent une stabilité au feu de 1 h. Pour les toitures à versants, le plancher sous toiture présente Rf 1 h (planche IV) et l'accès éventuel à l'espace sous toiture se fait par des portes ou trappes Rf ½ h.

Il peut y avoir des fenêtres dans les toitures à versants, à condition que les parties de ces toitures situées à la hauteur des séparations entre les compartiments répondent aux exigences de l'article 3.3 de la même annexe.

4 PRESCRIPTIONS RELATIVES A LA CONSTRUCTION DES 4
BATIMENTS ET DES ESPACES D'EVACUATION.

4.1 Compartiments. 4.1

Les parois entre compartiments présentent Rf 1 h.

Pour les parois de façade, voir 3.3.

La communication entre deux compartiments n'est autorisée qu'au moyen d'un sas, qui présente les caractéristiques suivantes:

1. avoir des portes à fermeture automatique Rf ½ h;
2. les parois présentent Rf 1 h;
3. avoir une superficie minimale de 2 m².

ingesloten hoek kleiner dan 90°.

Voor gevelgedeeltes van tegenover elkaar staande gevels die de scheiding vormen tussen compartimenten, is de kortste afstand (in m) gemeten tussen de gevelgedeeltes die geen Rf 1 h bezitten, ten minste:

$$7 \times \cos(\alpha) + 1$$

waarin α de ingesloten hoek is.

3.4 Verticale wanden en binnendeuren. 3.4

Voor de wanden en de deuren die compartimenten afbakenen, geldt 4.1; bakenen zij evacuatiewegen af dan geldt 4.4.

De verticale binnenwanden die lokalen of het geheel van lokalen met nachtbezetting afbakenen hebben Rf 1 h.

De deuren in deze wanden hebben Rf ½ h.

De verticale binnenwanden van archieflokalen hebben Rf 1 h; hun deuren zijn zelfsluitend en hebben Rf ½ h.

3.5 Plafonds en valse plafonds. 3.5

3.5.1 In de evacuatiewegen, de voor het publiek toegankelijke lokalen en de collectieve keukens hebben de valse plafonds een stabiliteit bij brand van een ½ h.

3.5.2 De ruimte tussen het plafond en het vals plafond wordt onderbroken door de verlenging van alle verticale wanden die ten minste Rf ½ h bezitten. Indien de ruimte tussen het plafond en het vals plafond niet is uitgerust met een automatische blusinstallatie, dient deze ruimte derwijze onderbroken te worden door verticale scheidingen met Rf ½ h dat er ruimten ontstaan waarvan de horizontale projectie kan ingeschreven worden in een vierkant van maximum 25 m zijde.

3.6 Daken. 3.6

De gebouwen hebben platte daken of hellende daken. De platte daken of daken met lichte helling (hellingshoek niet meer dan 10°) hebben een stabiliteit bij brand van 1 h. Bij de hellende daken heeft de onderdakvloer Rf 1 h (plaat IV); de eventuele toegang tot de ruimte onder het dak geschiedt door deuren of valdeuren met Rf ½ h.

In hellende daken mogen vensteropeningen voorzien worden, indien voor de gedeeltes van de hellende daken ter hoogte van de scheiding tussen compartimenten voldaan wordt aan artikel 3.3 van dezelfde bijlage.

VOORSCHRIFTEN INZAKE CONSTRUCTIE VAN 4
COMPARTIMENTEN EN EVACUATIERUIMTEN.

4.1 Compartimenten. 4.1

De wanden tussen de compartimenten hebben Rf 1 h.

Voor de gevel- of buitenwanden geldt 3.3.

De verbinding tussen twee kompartimenten is slechts toegestaan indien zij geschiedt via een sas dat de volgende kenmerken heeft:

1. het bevat zelfsluitende deuren met Rf ½ h;
2. de wanden hebben Rf 1 h;
3. de oppervlakte bedraagt minimum 2 m².

ANNEXE 3: BATIMENTS MOYENS	11	BIJLAGE 3: MIDDELHOGE GEBOUWEN
4.2 Cages d'escaliers intérieures.	4.2	Binnentrappenhuizen.
4.2.1 Généralités. Les escaliers qui relient plusieurs compartiments sont encloués. Les principes de base énoncés au 2 "Compartimentage et évacuation" leur sont applicables.	4.2.1	Algemeen. De trappen die verscheidene compartimenten verbinden zijn omsloten. De grondbeginselen van 2 "Compartimentering en evacuatie" zijn erop van toepassing.
4.2.2 Conception.	4.2.2	Opvatting.
4.2.2.1 Les parois intérieures des cages d'escaliers présentent au moins la valeur Rf exigée pour les éléments structuraux. Les parois extérieures peuvent être vitrées si les baies sont bordées latéralement sur 1 m au moins, par un élément étanche aux flammes durant 1 h.	4.2.2.1	De binnenwanden van de trappenhuizen hebben minstens de vereiste Rf van de structurele elementen. Hun buitenwanden mogen beglaasd zijn indien deze openingen over ten minste 1 m zijdelings afgezet zijn met een element dat een vlamdichtheid heeft van 1 h.
4.2.2.2 Les cages d'escaliers donnent obligatoirement accès à un niveau d'évacuation et à tous les niveaux supérieurs.	4.2.2.2	De trappenhuizen moeten toegang geven tot een evacuatiëniveau en tot alle bovenliggende bouwlagen.
4.2.2.3 A chaque niveau, la communication entre le chemin d'évacuation et la cage d'escaliers est assurée par une porte Rf ½ h sollicitée à la fermeture donnant accès à un palier situé dans la cage d'escaliers. Cette porte est dépourvue de tout système de verrouillage pouvant empêcher son ouverture et s'ouvre dans le sens de l'évacuation. Sa largeur utile est supérieure ou égale à la largeur utile requise en étant de 0,80 m au moins. L'accès direct de chaque niveau du duplex vers la cage d'escalier n'est pas exigé, à condition que: - la superficie totale du compartiment soit inférieure ou égale à 300 m ² ; - la superficie du niveau du duplex qui donne directement accès vers la cage d'escalier soit supérieure à la superficie de l'autre niveau du duplex.	4.2.2.3	Op iedere bouwlaag wordt de verbinding tussen de evacuatieweg en het trappenhuis verzekerd door een zelfsluitende deur met Rf ½ h die toegang geeft tot een overloop in het trappenhuis. Deze deur draait open in de vluchtzin en mag niet uitgerust zijn met een vergrendelingsstelsel dat haar opening zou beletten. Haar nuttige breedte is groter dan of gelijk aan de vereiste nuttige breedte en bedraagt ten minste 0,80 m. Een rechtstreekse verbinding van beide bouwlagen van een duplexcompartiment met het trappenhuis is niet vereist, op voorwaarde dat: - de totale oppervlakte van het compartiment kleiner is dan of gelijk is aan 300 m ² ; - de oppervlakte van de bouwlaag van de duplex die rechtstreeks evacueert via het trappenhuis, groter is dan de oppervlakte van de andere bouwlaag van het duplexcompartiment.
4.2.2.4 Si plusieurs compartiments se trouvent dans un même plan horizontal, ils peuvent avoir une cage d'escaliers commune à condition qu'elle soit accessible de chaque compartiment par une communication répondant aux exigences du 4.2.2.3.	4.2.2.4	Indien verscheidene compartimenten in een zelfde horizontaal vlak liggen, mogen zij een gemeenschappelijk trappenhuis hebben op voorwaarde dat dit toegankelijk is vanuit elk compartiment via een verbinding die voldoet aan de vereisten van 4.2.2.3.
4.2.2.5 Les cages d'escaliers desservant les sous-sols ne peuvent être dans le prolongement direct de celles desservant les niveaux situés au-dessus d'un niveau d'évacuation. Toutefois, ces cages peuvent être superposées si : 1. les parois qui les séparent présentent Rf 1 h; 2. L'accès de chacune d'elles au niveau d'évacuation se fait conformément aux exigences du 4.2.2.3.	4.2.2.5	De trappenhuizen die de ondergrondse bouwlagen bedienen, mogen niet rechtstreeks het verlengde zijn van degene die de bouwlagen boven een evacuatiëniveau bedienen. Dit sluit niet uit dat het ene boven het andere mag liggen, mits volgende voorwaarden : 1. de wanden die ze scheiden hebben Rf 1 h; 2. de toegang van ieder trappenhuis tot het evacuatiëniveau geschiedt overeenkomstig de vereisten van 4.2.2.3.
4.2.2.6 Aucun objet ne peut se trouver dans une cage d'escaliers à l'exception des moyens de détection, des extincteurs portatifs, des canalisations électriques, de l'éclairage de sécurité, des appareils de signalisation, d'éclairage et de chauffage, des gaines ou dispositifs de désenfumage. Seules les portes des chemins d'évacuation sont admises dans les cages d'escaliers.	4.2.2.6	Trappenhuizen mogen geen voorwerpen bevatten tenzij detectiemiddelen, draagbare snelblussers, elektrische leidingen, veiligheidsverlichting, signalisatie-, verlichtings- en verwarmingstoestellen, ontrokkingskokers of ontrokkingsinrichtingen. Enkel de toegangsdeuren van de evacuatiewegen tot de trappenhuizen zijn toegelaten.
4.2.2.7 Une baie de ventilation débouchant à l'air libre, d'une section de 1 m ² minimum, est prévue à la partie supérieure de chaque cage d'escaliers intérieure. Cette baie est normalement fermée; la commande de son dispositif d'ouverture est manuelle et placée de façon bien visible au niveau d'évacuation. Cette exigence ne s'applique pas aux cages d'escaliers situées entre le niveau d'évacuation et les sous-sols.	4.2.2.7	Bovenaan elk binnentrappenhuis zit een verluchtingsopening met een doorsnede van minimum 1 m ² en die uitmondt in de open lucht. Deze opening is normaal gesloten; voor het openen gebruikt men een handbediening die goed zichtbaar geplaatst is op het evacuatiëniveau. Deze eis geldt niet voor trappenhuizen tussen evacuatiëniveau en ondergrondse bouwlagen.

ANNEXE 3: BATIMENTS MOYENS	12	BIJLAGE 3: MIDDELHOGE GEBOUWEN
4.2.3 Escaliers.		4.2.3 Trappen.
4.2.3.1 Dispositions relatives à la construction :		4.2.3.1 Constructiebepalingen :
<p>Les escaliers présentent les caractéristiques suivantes :</p> <ol style="list-style-type: none"> 1. de même que les paliers, ils ont une stabilité au feu d'1 h ou sont conçus de la même qu'une dalle de béton Rf 1 h; 2. ils sont pourvus de contre-marches pleines; 3. ils sont pourvus de chaque côté d'une main courante longeant également les paliers. Toutefois, pour les escaliers de largeur utile inférieure à 1,20 m, une seule main courante suffit pour autant qu'il n'existe pas de risque de chute; 4. le giron de leurs marches est en tout point égal à 0,20 m au moins; 5. la hauteur de leurs marches ne peut dépasser 18 cm; 6. leur pente ne peut dépasser 75% (angle de pente maximal de 37°); 7. ils sont du type droit. Mais, les types "tournant" ou "incurvé" sont admis s'ils sont à balancement continu et si, outre les exigences citées ci-avant, leurs marches ont un giron minimal de 24 cm sur la ligne de foulée. 		<p>De trappen hebben de volgende kenmerken :</p> <ol style="list-style-type: none"> 1. evenals de overlopen hebben zij een stabiliteit bij brand van 1 h of zijn op dezelfde manier geconcentreerd als een betonplaat met Rf 1 h; 2. zij zijn voorzien van massieve stootborden; 3. zij zijn aan beide zijden, ook langsheen de overlopen, uitgerust met een leuning; voor de trappen met een nuttige breedte, kleiner dan 1,20 m, is één leuning voldoende, voor zover er geen gevaar is voor het vallen; 4. de aantrede van de treden is in elk punt ten minste 0,20 m; 5. de optrede van de treden mag niet meer dan 18 cm bedragen; 6. hun helling mag niet meer dan 75 % bedragen (maximale hellingshoek 37°); 7. zij zijn van het rechte type. Maar "wenteltrappen" worden toegestaan zo ze verdreven treden hebben en zo hun treden, naast de hiervoor vermelde vereisten, ten minste 24 cm aantrede hebben op de looplijn.
4.2.3.2 Largeur utile des volées d'escaliers, des paliers et des sas.		4.2.3.2 Nuttige breedte van traparmen, overlopen en sassen.
<p>La largeur utile requise est de 0,80 m au moins et la largeur utile requise est au moins égale à la largeur utile requise b_r selon l'annexe 1 "Terminologie".</p> <p>Lors de l'ouverture des portes, la largeur utile des paliers ne peut être réduite à une valeur inférieure à b_r.</p> <p>Les largeurs utiles des volées et des paliers des cages d'escaliers desservant un même compartiment ne peuvent différer entre elles de plus d'une unité de passage.</p> <p>Si un compartiment comporte des locaux à usages spéciaux, la largeur utile théorique des escaliers (cfr. annexe 1 "Terminologie") n'est calculée sur base du nombre d'occupants de ces locaux à usages spéciaux que pour la hauteur comprise entre ce compartiment et un niveau d'évacuation.</p>		<p>De nuttige breedte is ten minste gelijk aan 0,80 m en bereikt ten minste de vereiste nuttige breedte b_r berekend volgens bijlage 1 "Terminologie".</p> <p>De deurwaaier mag de nuttige breedte van de overlopen niet beperken tot een waarde die kleiner is dan b_r.</p> <p>De traparmen en de overlopen der trappenhuizen van één zelfde compartiment mogen in hun nuttige breedte niet meer dan één doorgangseenheid verschillen.</p> <p>Bevat een compartiment lokalen met speciale bestemming dan wordt de theoretische nuttige trapbreedte (volgens bijlage 1 "Terminologie") op basis van hun aantal gebruikers slechts berekend over de hoogte tussen dit compartiment en het evacuatie-niveau.</p>
4.3 Cages d'escaliers extérieures.		4.3 Buitentrappenhuizen.
<p>Les cages d'escaliers extérieures répondent aux conditions du 4.2.2.2.</p> <p>Elles sont entourées de parois; à chaque niveau une face au moins doit permettre le libre passage de l'air.</p> <p>Aucun point de l'escalier n'est situé à moins de 1 m d'une partie de façade ne présentant pas Rf 1 h.</p> <p>Les dispositions du 4.2.3 leur sont applicables, avec toutefois la dérogation suivante: les contre-marches ne sont pas obligatoires; aucune stabilité au feu n'est requise, mais le matériau est de classe A0.</p> <p>La communication entre le compartiment et les cages d'escaliers extérieures est assurée :</p> <ul style="list-style-type: none"> - soit par une porte; - soit par une ou des coursives. <p>Une cage d'escaliers peut être remplacée par deux escaliers extérieurs à volées droites; ces escaliers sont reliés par des coursives éventuellement pourvues de séparations aisément franchissables.</p> <p>Ces escaliers extérieurs présentent les caractéristiques</p>		<p>Buitentrappenhuizen beantwoorden aan de voorwaarden van 4.2.2.2.</p> <p>De buitentrappenhuizen zijn door wanden omsloten; langs ten minste één zijde moet op elke bouwlaag de buitenlucht vrij kunnen toetreden.</p> <p>Geen enkel punt van de trap mag op minder dan 1 m gelegen zijn van een gevelgedeelte dat geen Rf 1 h heeft.</p> <p>De voorschriften van 4.2.3 zijn er op van toepassing met nochtans de volgende afwijking: de stootborden zijn niet verplicht; er is geen stabiliteit bij brand vereist, maar het materiaal behoort tot de klasse A0.</p> <p>De verbinding tussen het compartiment en een buitentrappenhuis gebeurt:</p> <ul style="list-style-type: none"> - hetzij via een deur; - hetzij via (een) vluchtterras(sen). <p>Eén trappenhuis mag vervangen worden door twee buitentrappen met rechte traparmen; deze trappen zijn verbonden door vluchtterrassen waarop gebeurlijke dwarschotten geen moeilijke hindernissen mogen vormen.</p> <p>Deze buitentrappen hebben de volgende kenmerken :</p>

ANNEXE 3: BATIMENTS MOYENS

13

BIJLAGE 3: MIDDELHOGE GEBOUWEN

suivantes:

1. largeur de 0,60 m au moins;
2. angle de pente de 45° au plus;
3. giron des marches de 0,10 m au moins;
4. hauteur entre marches de 0,20 m au plus;
5. deux mains courantes par escalier.

Toutefois la communication entre le niveau d'évacuation et le niveau immédiatement supérieur peut être établie par un escalier mobile ou par une partie d'escalier mobile coulissant ou articulé.

4.4 Chemins d'évacuation et coursives.

4.4.1 Dispositions générales

Aucun point d'un compartiment ne peut se trouver à une distance supérieure à:

- a) pour les locaux à occupation exclusivement diurne:
 - 30 m du chemin d'évacuation reliant les escaliers ou les sorties;
 - 45 m de l'accès à l'escalier ou la sortie la plus proche;
 - 80 m de l'accès à un deuxième escalier ou une deuxième sortie.
- b) pour les locaux ou ensemble de locaux à occupation nocturne:
 - 20 m du chemin d'évacuation reliant les escaliers ou les sorties;
 - 30 m de l'accès à l'escalier ou la sortie la plus proche;
 - 60 m de l'accès à un deuxième escalier ou une deuxième sortie.

Les sorties donnent accès à l'extérieur ou à un autre compartiment.

La longueur des chemins d'évacuation en cul-de-sac ne peut dépasser 15 m.

Le parcours à l'air libre est exclu du calcul de ces distances.

La largeur utile des chemins d'évacuation, des coursives de leur portes d'accès, de sortie ou de passage est supérieure ou égale à la largeur utile requise (cfr annexe 1 "Terminologie"). Elle est de 0,80 m au moins pour les chemins d'évacuation et les portes, et de 0,60 m au moins pour les coursives.

Sur le parcours des chemins d'évacuation, les portes ne peuvent comporter de verrouillage empêchant leur utilisation dans le sens de l'évacuation.

Ces dispositions ne s'appliquent pas aux parkings (voir 5.2).

4.4.2 A un niveau autre que celui d'évacuation.

Dans un compartiment, la communication entre et vers les escaliers est assurée par des chemins d'évacuation ou des coursives qui ne peuvent traverser les cages d'escaliers.

La distance à parcourir entre les accès aux cages d'escaliers est supérieure à 10 m et inférieure à 60 m.

Les parois verticales intérieures des chemins d'évacuation et les portes y donnant accès présentent $R_f \geq \frac{1}{2} h$. Mais cette exigence ne s'applique pas aux compartiments à occupation exclusivement diurne dont la superficie est inférieure à 1250 m².

1. largeur minimum 0,60 m;
2. hellingshoek niet groter dan 45°;
3. aantrede van de treden ten minste 0,10 m;
4. optrede der treden maximum 0,20m;
5. bij iedere trap twee handgrepen.

Voor de verbinding tussen het evacuatie niveau en de onmiddellijk hoger gelegen bouwlaag mag een trap of gedeelte van trap aangewend worden die inschuifbaar of geled is.

4.4 Evacuatiewegen en vluchtterrassen.

4.4.1 Algemene voorschriften

Geen enkel punt van een compartiment mag zich verder bevinden dan:

- a) voor lokalen met uitsluitend dagbezetting:
 - 30 m van de evacuatiweg die de trappen of uitgangen verbindt;
 - 45 m van de toegang tot de dichtstbijzijnde trap of uitgang;
 - 80 m van de toegang tot een tweede trap of uitgang.
- b) voor lokalen of geheel van lokalen met nachtbezetting:
 - 20 m van de evacuatiweg die de trappen of uitgangen verbindt;
 - 30 m van de toegang tot de dichtstbijzijnde trap of uitgang;
 - 60 m van de toegang tot een tweede trap of uitgang.

De uitgangen leiden naar buiten of naar een ander compartiment.

De lengte van doodlopende evacuatiweg mag niet meer dan 15 m bedragen.

De in open lucht af te leggen weg speelt geen rol bij het berekenen van deze afstanden.

De nuttige breedte van de evacuatiweg, vluchtterrassen en van hun toegangs-, uitgangs- of doorgangsdeuren is groter dan of gelijk aan de vereiste nuttige breedte (zie bijlage 1 "Terminologie"). Zij bedraagt ten minste 0,80 m voor de evacuatiweg en de deuren, en ten minste 0,60 m voor de vluchtterrassen.

De deuren op deze wegen mogen geen vergrindeling bezitten die de evacuatie kan belemmeren.

Deze bepalingen zijn niet toepasselijk op parkeergebouwen (zie 5.2).

4.4.2 Op een bouwlaag dat geen evacuatie niveau is.

In een compartiment gaat de verbinding tussen en naar de trappenhuizen via evacuatiweg of over vluchtterrassen. Deze wegen mogen niet doorheen trappenhuizen lopen.

De af te leggen weg tussen de trappenhuistoegangen is groter dan 10 m en kleiner dan 60 m.

De verticale binnenwanden van de evacuatiweg en hun toegangsdeuren tot deze wegen hebben $R_f \geq \frac{1}{2} h$. Deze vereiste geldt niet voor compartimenten met uitsluitend dagbezetting waarvan de oppervlakte geen 1250 m² bereikt.

ANNEXE 3: BATIMENTS MOYENS	14	BIJLAGE 3: MIDDELHOGE GEBOUWEN
<p>4.4.3 A un niveau d'évacuation.</p> <p>Les parois intérieures de tout chemin d'évacuation y présentent Rf 1 h.</p> <p>Les portes des locaux y donnant accès sont sollicitées à la fermeture et sont Rf ½ h.</p> <p>A un tel niveau, l'accès à la cage d'escaliers se fait conformément au 4.2.2.3.</p> <p>Le chemin d'évacuation peut comprendre le hall d'entrée qui peut inclure les accès aux ascenseurs et des espaces non clos affectés à la réception et aux services connexes à l'exception de débits de boissons ou lieux de restauration.</p> <p>Au niveau d'évacuation, les vitrines d'une partie d'un bâtiment avec une fonction commerciale, n'ayant pas Rf 1 h ne peuvent pas donner sur le chemin d'évacuation qui relie les sorties d'autres parties du bâtiment avec la voie publique, à l'exception des derniers 3 m de ce chemin d'évacuation.</p>	4.4.3	<p>Op een evacuatiel niveau.</p> <p>De binnenwanden van elke evacuatielweg hebben Rf 1 h.</p> <p>De deuren van de lokalen die op deze weg uitgeven zijn zelfsluitend en hebben Rf ½ h.</p> <p>Op zulk niveau geschiedt de toegang tot het trappenhuis overeenkomstig 4.2.2.3.</p> <p>De evacuatielweg mag de ingangshall omvatten. Deze hall mag de toegang tot de liften en niet afgesloten ruimten omvatten bestemd voor het onthaal en bijbehorende diensten met uitzondering van drankgelegenheden of restauratieplaatsen.</p> <p>Op een evacuatiel niveau mogen geen uitstalramen van bouwdelel met een commerciële functie, die geen Rf 1 h hebben, uitgeven op de evacuatielweg die de uitgangen van andere bouwdelel verbindt met de openbare weg, met uitzondering van de laatste 3 m van deze evacuatielweg.</p>
<p>4.5 Signalisation.</p> <p>Le numéro d'ordre de chaque niveau est apposé de façon apparente sur les paliers et dans les dégagements des cages d'escaliers et des ascenseurs.</p> <p>L'indication des sorties et des sorties de secours doit répondre aux exigences concernant la signalisation de sécurité et de santé au travail.</p>	4.5	<p>Signalisatie.</p> <p>Voor alle bouwdelel wordt het volgnummer duidelijk aangebracht op de overloperl en in de vluchtruimten bij trappehuizen en liften.</p> <p>De aanduiding van de uitgangen en nooduitgangen dient te voldoen aan de bepalingen betreffende de veiligheids- en gezondheidssignalering op het werk.</p>
<p>5 PRESCRIPTIONS RELATIVES A LA CONSTRUCTION DE CERTAINS LOCAUX ET ESPACES TECHNIQUES.</p>	5	<p>CONSTRUCTIEVOORSCHRIFTEN VOOR SOMMIGE LOKALEN EN TECHNISCHE RUIMTEN.</p>
<p>5.1 Locaux et espaces techniques.</p>	5.1	<p>Technische lokalen en ruimten.</p>
<p>5.1.1 Généralités.</p> <p>Un local technique ou un ensemble de locaux techniques constitue un compartiment. Sa hauteur peut s'étendre à plusieurs niveaux successifs.</p>	5.1.1	<p>Algemeen.</p> <p>Een technisch lokaal of een geheel van technische lokalen vormt een compartiment en zijn hoogte kan over verscheidene opeenvolgende bouwdelel reiken.</p>
<p>5.1.1.1 Les prescriptions relatives aux compartiments sont applicables aux locaux techniques avec, toutefois les modifications suivantes:</p> <p>1. accès à deux sorties qui débouchent :</p> <ul style="list-style-type: none"> - soit vers un compartiment voisin par une porte Rf 1 h; - soit vers un sas débouchant dans une cage d'escaliers suivant 4.1; - soit à l'air libre permettant d'atteindre un niveau d'évacuation; <p>2. par dérogation au 4.4.1 aucun point du compartiment ne peut se trouver à une distance supérieure à :</p> <ul style="list-style-type: none"> - 45 m du chemin reliant, dans le compartiment technique, les deux sorties; - 60 m de la sortie la plus proche; - 100 m de la seconde sortie; <p>toutefois, si la superficie du compartiment technique ne dépasse pas 1000 m², une seule sortie vers une cage d'escaliers, ou vers l'extérieur ou vers un autre compartiment suffit. Dans ce cas la distance à parcourir pour atteindre cette sortie ne peut être supérieure à 60 m;</p> <p>3. lorsque la hauteur du compartiment technique s'étend à plusieurs niveaux successifs (voir 2.1) et s'il comporte</p>	5.1.1.1	<p>Voor de technische lokalen gelden de voorschriften inzake de compartimenten mits volgende wijzigingen:</p> <p>1. toegang tot twee uitgangen waarbij die leiden :</p> <ul style="list-style-type: none"> - hetzij naar een aanpalend compartiment via een deur Rf 1 h; - hetzij naar een trappenhuis via een sas volgens 4.1; - hetzij naar buiten, derwijze dat een evacuatiel niveau bereikbaar is; <p>2. afwijkend van 4.4.1 mag geen enkel punt van het compartiment zich verder bevinden dan :</p> <ul style="list-style-type: none"> - 45 m van de weg die in het technisch compartiment de twee uitgangen verbindt; - 60 m van de dichtstbijzijnde uitgang; - 100 m van de tweede uitgang; <p>indien nochtans de oppervlakte van het technisch compartiment niet groter is dan 1000 m², volstaat één uitgang naar een trappenhuis, of naar buiten of naar een ander compartiment. In dit geval mag de af te leggen weg naar deze uitgang niet groter zijn dan 60 m;</p> <p>3. indien de hoogte van het technisch compartiment over verscheidene opeenvolgende bouwdelel (zie 2.1) reikt</p>

ANNEXE 3: BATIMENTS MOYENS

15

plusieurs planchers de service reliés par des escaliers ou des échelles :

- si sa superficie est inférieure à 1000 m², il suffit d'un accès à une cage d'escaliers, ou vers l'extérieur ou à un autre compartiment pour deux planchers de service, en commençant par le plus bas;
- si sa superficie est supérieure à 1000 m², chaque plancher de service doit avoir accès à au moins une des deux sorties; celles-ci alternent de plancher à plancher;

4. la largeur utile des chemins d'évacuation, volées d'escaliers, paliers et sas est de 0,80 m au minimum.

5.1.2 Chaufferies et leurs dépendances.

Leur conception et leur construction sont conformes aux prescriptions de la norme NBN B 61-001. Si la puissance calorifique utile totale des générateurs placés dans le local de chauffe est plus petite que 70 kW et plus grande que 30 kW, ce local est considéré comme un local technique.

Elles sont situées :

- soit dans un bâtiment voisin, se trouvant à une distance horizontale de 8 m au moins, dégagée de tout élément combustible, (voir 1.4);
- soit dans le bâtiment, mais aux conditions suivantes :
 - être séparées des autres locaux par des parois Rf 2 h;
 - communiquer avec les autres parties du bâtiment soit par un sas conforme à celui décrit au 1.4, soit par une porte Rf 1 h sollicitée à la fermeture ne donnant ni dans une cage d'escaliers ni sur un palier d'ascenseurs ni dans un local présentant un risque particulier, les portes s'ouvrant dans le sens de l'évacuation.

Les chaufferies suivantes peuvent être situées en toiture :

- celles pour la chauffe au combustible gazeux plus léger que l'air si la gaine contenant la canalisation de gaz alimentant la chaufferie est ventilée et ne contient pas de canalisations électriques;
- celles pour la chauffe au gaz "propane commercial" ou "mélange propane-butane commercial" (voir NBN T 52-706), aux conditions suivantes :
 - a) la chaufferie est pourvue d'ouvertures de ventilation haute et basse;
 - b) les ouvertures de ventilation basse sont situées au niveau du plancher et leurs conduits débouchent dans une zone bien aérée de la toiture;
 - c) les lieux de stockage et de détente du gaz de même que l'emplacement de la nourrice éventuelle, sont situés en dehors du bâtiment.

5.1.3 Locaux de transformation de l'électricité.

5.1.3.1 Généralités.

Ils satisfont aux prescriptions du Règlement général sur les installations électriques (R.G.I.E.).

En outre :

- les parois présentent Rf 2 h sauf si elles sont extérieures;
- les portes intérieures présentent Rf 1 h;
- si le plancher est à un niveau tel que l'eau (qu'elle qu'en soit la provenance, y compris l'eau utilisée pour la lutte contre l'incendie) peut s'y accumuler par infiltration ou par les caniveaux des câbles par exemple, toutes

BIJLAGE 3: MIDDELHOGE GEBOUWEN

en zo het meer dan één dienstvloer omvat die verbonden zijn door trappen of ladders :

- dan kan, voor zover de compartimentsoppervlakte kleiner is dan 1000 m², om de twee dienstvloeren, en beginnend met de laagste, één toegang tot een trappenhuis, of naar buiten of tot een ander compartiment volstaan;
- indien de compartimentsoppervlakte groter is dan 1000 m², dan moet elke dienstvloer toegang verlenen tot ten minste één van de twee uitgangen; deze wisselen af van vloer tot vloer;

4. de nuttige breedte van evacuatiewegen, traparmen, overlopen en sassen bedraagt ten minste 0,80 m.

5.1.2 Stookafdelingen en bijhorigheden.

Hun opvatting en uitvoering voldoen aan de voorschriften van de norm NBN B 61-001. Is het totaal nuttig warmtevermogen van de generatoren opgesteld in de stookplaats kleiner dan 70 kW doch groter dan 30 kW, dan wordt deze beschouwd als een technisch lokaal.

Zij liggen :

- hetzij in een naburig gebouw dat op een horizontale afstand staat van ten minste 8 m, afstand waarbinnen geen enkel brandbaar element voorkomt (zie 1.4);
- hetzij in het gebouw, maar dan onder de volgende voorwaarden :
 - zij zijn van de andere lokalen gescheiden door wanden Rf 2 h;
 - hun verbindingen met de andere gedeelten van het gebouw geschieden via een sas van het type beschreven in 1.4; hetzij door een zelfsluitende deur Rf 1 h op voorwaarde dat deze niet uitgaat op een trappenhuis noch op een liftoverloop noch in een lokaal met bijzonder risico. De deuren draaien in de vluchtzin.

De volgende stookplaatsen mogen op het dak staan :

- degene met gas lichter dan de lucht indien de gasleidingkoker verlucht is en geen elektrische leidingen bevat;
- degene met "commercieel propaanogas" of "commercieel mengsel propaanbutaan" (zie NBN T52-706), op de volgende voorwaarden :
 - a) de stookplaats is voorzien van hoge en lage verluchtingsmonden;
 - b) de openingen voor de lage verluchting bevinden zich bij de vloer en hun kokers monden uit in een goed verluchte zone boven het dak;
 - c) de ruimten voor het opslaan, voor het ontspannen van het gas en voor een eventuele voedingbak, liggen buiten het gebouw.

5.1.3 Transformatorlokalen.

5.1.3.1 Algemeen.

Zij voldoen aan de voorschriften van het Algemeen reglement op de elektrische installaties (A.R.E.I.).

Verder geldt dat :

- de wanden Rf 2 h hebben, behalve de buitenmuren;
- de binnendeuren hebben Rf 1 h;
- indien water (van om het even welke herkomst, dus ook bluswater) de vloer kan bereiken, bij voorbeeld door infiltratie of via kabelgoten, dan dienen alle maatregelen te worden getroffen opdat het waterpeil constant en

ANNEXE 3: BATIMENTS MOYENS

16

BIJLAGE 3: MIDDELHOGE GEBOUWEN

dispositions sont prises pour qu'elle demeure constamment et automatiquement au-dessous du niveau des parties vitales de l'installation électrique, tant que celle-ci est maintenue en service.

automatisch beneden de vitale gedeelten blijft van de elektrische installatie, zolang ze in gebruik is.

Les mesures de protection prévues par la NBN C 18-200 "Code de bonne pratique pour la protection des locaux techniques de transformation électrique contre l'incendie" sont de rigueur, lorsque la contenance en huile de l'ensemble des appareils atteint ou dépasse 50 l.

Indien de olie-inhoud van het geheel der toestellen 50 l of meer bereikt, moeten de voorschriften van NBN C 18-200 "Richtlijnen voor de brandbeveiliging van de lokalen van electriciteitstransformatie" toegepast worden.

5.1.3.2 Postes assemblés sur place ou postes préfabriqués.

5.1.3.2 Ter plaatse gemonteerde posten of prefab-posten.

Un poste assemblé sur place ou poste préfabriqué est monté dans un local qui lui est propre. Les parois de ce local présentent Rf 2 h.

Een ter plaatse gemonteerde post of prefab-post wordt opgesteld in een daartoe bestemd lokaal, met wanden Rf 2 h.

A moins d'être extérieur, l'accès à ce local est assuré par une porte Rf 1 h.

De toegang, zo die niet van buitenaf geschiedt, gaat via een deur Rf 1 h.

5.1.4 Evacuation des ordures.

5.1.4 Huisvuilafvoer.

5.1.4.1 Gaine vide-ordures.

5.1.4.1 Stortkoker.

Elle est placée de préférence à l'extérieur du bâtiment.

Hij wordt bij voorkeur aan de buitenkant van het gebouw aangebracht.

La surface intérieure des parois est lisse et non-combustible.

Zijn wanden zijn van niet-brandbare materialen en hebben een glad binnenvlak.

Son conduit d'aération doit dépasser de 1 m au moins le niveau de la toiture.

De verluchtingsbuis van de stortkoker moet ten minste 1 m boven het dakniveau uitsteken.

Les portillons d'introduction des ordures sont sollicités à la fermeture.

De stortvaldeurtjes zijn zelfsluitend.

Quant à la résistance au feu :

Inzake weerstand tegen brand :

1. si la gaine est à l'intérieur du bâtiment, elle présente des parois Rf 1 h et des portillons Rf ½ h sollicités à la fermeture;
2. si la gaine est à l'extérieur du bâtiment et les portillons à l'intérieur, ceux-ci présentent Rf ½ h, la pièce de jonction entre le portillon et la gaine présente Rf 1 h.

1. is de koker binnen het gebouw opgesteld, dan heeft hij de volgende kenmerken : wanden Rf 1 h en zelfsluitende deurtjes Rf ½ h;
2. is de koker buiten het gebouw opgesteld met de deurtjes aan de binnenzijde, dan hebben zij Rf ½ h; elk verbindingstuk tussen deurtje en koker heeft Rf 1 h.

5.1.4.2 Local d'entreposage des ordures.

5.1.4.2 Lokaal voor de opslag van het huisvuil.

Ses parois présentent Rf 1 h.

De wanden hebben Rf 1 h.

Si ce local ne débouche pas à l'air libre, son accès est assuré par un sas qui présente les caractéristiques suivantes :

Geeft dit lokaal niet uit in de buitenlucht, dan is het toegankelijk via een sas met de volgende kenmerken :

1. avoir des portes Rf ½ h sollicitées à la fermeture;
2. avoir des parois Rf 1 h;
3. avoir une superficie minimale de 2 m².

1. zelfsluitende deuren Rf ½ h;
2. wanden Rf 1 h;
3. minimale oppervlakte 2 m².

S'il se trouve sous la gaine vide-ordures, il est muni d'une installation d'extinction automatique qui répond aux normes ou aux règles de l'art en la matière.

Indien het lokaal gelegen is onder een stortkoker, is het voorzien van een automatisch hydraulisch blussysteem dat voldoet aan de normen of aan de regels van goed vakmanschap terzake.

5.1.5 Gains contenant des canalisations.

5.1.5 Leidingenkokers.

5.1.5.1 Gains verticales.

5.1.5.1 Verticale kokers.

Leurs parois présentent Rf 1 h. Les trappes et les portillons d'accès à ces gains présentent Rf 1 h.

Hun wanden hebben Rf 1 h. De valluiken en deurtjes hebben Rf 1 h.

Elles sont largement aérées à leur partie supérieure. La section d'aération libre de la gaine est au moins égale à 10 % de la section totale horizontale de la gaine avec un minimum de 4 dm².

Zij hebben aan hun boven-eind een degelijke verluchting. De vrije verluchttingsdoorsnede van de koker is ten minste gelijk aan 10 % van de totale horizontale doorsnede van de koker, met een minimum van 4 dm².

Ces gains peuvent être placées dans les cages d'escaliers.

Deze kokers mogen in de trappenhuizen gebouwd worden.

ANNEXE 3: BATIMENTS MOYENS

17

BIJLAGE 3: MIDDELHOGE GEBOUWEN

Toutefois, leurs parois peuvent présenter Rf ½ h et les trappes et portillons d'accès à ces gaines Rf ½ h, si elles sont compartimentées à chaque niveau par des écrans horizontaux présentant les caractéristiques suivantes :

- être en matériaux non combustibles;
- occuper tout l'espace libre entre les canalisations;
- avoir Rf ½ h.

Dans ce cas, les gaines ne doivent pas être aérées.

5.1.5.2 Gainés horizontales.

Lorsqu'elles traversent des parois verticales pour lesquelles un Rf est imposé:

- les parois et les portillons d'accès à ces gaines présentent le même Rf;
- ou, comportent, dans le prolongement de chaque paroi Rf un élément de construction ayant le même Rf.

5.2 Parkings.

Par dérogation au principe de base énoncé au 2.1, un parking, même à plusieurs niveaux communicants, peut constituer un compartiment dont la superficie n'est pas limitée.

Les parois entre le parking et le reste du bâtiment sont conformes aux dispositions du 4.1.

Toutefois, il est permis d'inclure, dans le compartiment du parking, certains locaux sans occupation humaine, par exemple : des cabines électriques, locaux pour archives, locaux techniques...

Les parois de ces locaux présentent Rf 2 h et leurs accès se font par un sas à parois Rf 2 h et des portes Rf ½ h sollicitées à la fermeture.

A chaque niveau l'évacuation est assurée comme suit :

- au moins deux cages d'escaliers, conformes aux prescriptions du 4.2 ou du 4.3 sont accessibles depuis n'importe quel point du niveau; la distance à parcourir pour parvenir à l'escalier le plus proche ne peut être supérieure à 45 m; la largeur utile minimale de ces escaliers est de 0,80 m;
- conformément au 2.2.2 al. 3, l'exigence de l'accès à une des deux cages d'escaliers peut être satisfaite par une sortie directe à l'air libre au niveau considéré;
- au niveau le plus proche du niveau de sortie des véhicules, la rampe pour véhicules peut remplacer l'une des deux cages d'escaliers si ses parois présentent Rf 2 h et si la pente, mesurée dans son axe, ne dépasse pas 10 %;
- la limitation de la pente à 10% n'est pas d'application pour les compartiments dont la superficie est égale ou inférieure à 500 m², si l'évacuation reste possible via la rampe.
- en plus de la signalisation prévue au 4.5, l'indication des voies d'évacuation, à chaque niveau, se fait également sur le sol ou au ras du sol.

Dans les parkings fermés d'une superficie supérieure à 2500 m², des mesures nécessaires pour prévenir la propagation des fumées doivent être prises.

5.3 Salles.

5.3.1 Si plus de 500 personnes peuvent s'y tenir, ces locaux ne peuvent être situés sous le niveau du sol extérieur à condition que la différence entre le niveau le plus bas du sol de ces salles et le niveau d'évacuation le plus proche ne peut être

Evenwel mogen hun wanden, valluiken en deurtjes Rf ½ h hebben, indien de kokers ter hoogte van elke bouwlaag gecompartmenteerd zijn door horizontale schermen met de volgende kenmerken:

- zij zijn van niet-brandbaar materiaal;
- zij beslaan de hele ruimte tussen de leidingen;
- zij hebben Rf ½ h.

In dat geval moet de koker niet verlucht zijn.

5.1.5.2 Horizontale kokers.

Kokers die door verticale wanden dringen waarvoor een Rf is voorgeschreven, hebben:

- ofwel wanden en deurtjes met dezelfde Rf als deze verticale wanden;
- ofwel een bouwelement ter hoogte van elke wand met dezelfde Rf als deze verticale wanden.

5.2 Parkeergebouwen.

Bij afwijking van het in 2.1 gestelde grondbeginsel kan een parkeergebouw een compartiment vormen waarvan de oppervlakte niet beperkt is, zelfs wanneer er verscheidene communicerende bouwlagen zijn.

De wanden tussen de parkeergebouwen en de rest van het gebouw voldoen aan de voorschriften van 4.1.

In het parkeercompartiment mogen evenwel sommige, niet voor verblijf bestemde lokalen worden opgenomen, zoals : elektrische cabines, archieflokalen, technische ruimten ...

De wanden van deze lokalen vertonen een Rf 2 h en de toegang geschiedt door een sas met Rf 2 h en zelfsluitende deuren Rf ½ h.

Op elke bouwlaag is de evacuatie als volgt geregeld :

- ten minste twee trappenhuizen voldoen aan de voorschriften vervat in 4.2 of 4.3 en zijn vanuit ieder punt van de bouwlaag toegankelijk; de af te leggen weg naar de dichtstbijzijnde trap mag niet meer dan 45 m bedragen; de minimale nuttige breedte van deze trappen bedraagt 0,80 m;
- zoals gesteld in 2.2.2 al. 3, mag op het beschouwde bouwlaag de vereiste toegang tot één van de twee trappenhuizen vervangen worden door een rechtstreekse uitgang naar buiten;
- op de bouwlaag die het dichtst bij het uitritniveau ligt, mag de hellende rijweg één der trappenhuizen vervangen indien zijn wanden Rf 2 h hebben en de helling gemeten in haar hartlijn niet meer dan 10 % bedraagt;
- de beperking van 10% geldt niet voor compartimenten gelijk of kleiner dan 500 m², indien evacuatie via de helling mogelijk blijft.
- buiten de signalisatie bepaald in 4.5 worden de evacuatiewegen, op elke bouwlaag, ook nog aangeduid op de vloer of juist erboven.

In de gesloten parkeergebouwen met een totale oppervlakte groter dan 2500 m², moeten maatregelen genomen worden die noodzakelijk zijn om de verspreiding van rook te voorkomen.

5.3 Zalen.

5.3.1 Kunnen er meer dan 500 personen in verblijven, dan mogen deze zalen enkel ondergronds ingericht worden wanneer het verschil tussen het laagste vloerpeil van deze zalen en het dichtstbijzijnde gelegen evacuatie niveau mag niet groter is

ANNEXE 3: BATIMENTS MOYENS

18

BIJLAGE 3: MIDDELHOGE GEBOUWEN

supérieure à 3 m.

Si, au maximum, 500 personnes peuvent s'y tenir, ces salles peuvent être situées au-dessous du niveau du sol extérieur, s'il n'y a pas plus de 4 m de différence entre le sol de ces salles au droit de son point le plus bas accessible au public et le niveau moyen des divers niveaux d'évacuation de l'établissement.

Le nombre de sorties est défini comme pour les compartiments.

5.3.2 Construction.

Les parois limitant les salles ou ensemble de tels locaux présentent Rf 1 h.

Chacune des communications pratiquées dans ces parois est fermée par une porte Rf ½ h sollicitée à la fermeture ou à fermeture automatique en cas d'incendie.

Ces portes s'ouvrent dans le sens de l'évacuation.

Aucun obstacle ne peut gêner la circulation vers les sorties.

5.4 Ensemble commercial.

L'installation de locaux à caractère commercial donnant sur des galeries intérieures est autorisée à un niveau d'évacuation et aux niveaux adjacents, si :

1. l'ensemble de ces locaux et galeries est séparé du reste du bâtiment par des parois Rf 1 h;
2. le reste du bâtiment a ses sorties propres, indépendantes des sorties de l'ensemble commercial;

Les parois entre les locaux commerciaux présentent Rf ½ h et sont prolongées dans le faux-plafond éventuel. Cette disposition n'est pas d'application s'il existe une installation d'extinction automatique hydraulique, s'étendant à l'ensemble commercial, (NBN S 21-028).

5.5 Cuisines collectives.

Les cuisines collectives, comprenant éventuellement le restaurant, sont séparées des autres parties du bâtiment par des parois Rf 1 h.

Si la cuisine n'est pas compartimentée par rapport au restaurant, chaque appareil fixe de friture est muni d'une installation fixe d'extinction automatique couplée avec un dispositif d'interruption de l'alimentation en énergie de l'appareil de friture.

Chacune des communications pratiquées entre ces locaux et le reste du bâtiment est fermée par une porte Rf ½ h à fermeture automatique ou à fermeture automatique en cas d'incendie.

Ces portes s'ouvrent dans le sens de l'évacuation de la cuisine.

Des transporteurs de vaisselle horizontaux et verticaux peuvent être installés entre les cuisines et les restaurants si les parois de leurs gaines de passage dans d'autres locaux présentent Rf 1 h.

6 EQUIPEMENT DES IMMEUBLES.

6.1 Ascenseurs et monte-charge.

6.1.1 Les ascenseurs et monte-charge ainsi que leurs gaines et les

dan 3 m.

Zijn voornoemde zalen bestemd voor maximum 500 personen dan mogen zij ondergronds ingericht worden op voorwaarde dat het voor het publiek toegankelijke laagste vloerpeil niet meer dan 4 m ligt beneden het gemiddelde peil der verschillende evacuatie-niveaus van de inrichting.

Het aantal uitgangen wordt bepaald zoals voor de compartimenten.

5.3.2 Constructie.

De wanden die deze lokalen of geheel van lokalen vormen hebben Rf 1 h.

Elke doorgang in de verticale wanden is afgesloten door een zelfsluitende of bij brand zelfsluitende deur Rf ½ h.

Deze deuren draaien open in de vluchtzin.

Geen enkel voorwerp mag de evacuatie naar de uitgangen hinderen.

5.4 Winkel- of handelscomplex.

De inrichting van winkellokalen die op binnengalerijen uitgeven wordt toegelaten op een evacuatie-niveau en op de aangrenzende bouwlagen mits :

1. het complex met zijn galerijen van de overige bouwdelen gescheiden is door wanden met Rf 1 h;
2. de overige bouwdelen hebben hun eigen uitgangen onafhankelijk van de uitgangen van het winkel- of handelscomplex;

De scheidingswanden tussen de handelslokalen hebben Rf ½ h en lopen door in het eventuele vals plafond. Dit voorschrift vervalt zo het winkelcomplex voorzien is van een automatisch hydraulisch blussysteem, (NBN S 21-028).

5.5 Collectieve keukens.

De collectieve keukens, eventueel met inbegrip van het restaurant, worden van de andere gebouwdelen gescheiden door wanden met Rf 1 h.

Wanneer de keuken niet gecompartmenteerd is ten opzichte van het restaurant, is elk vast frituurtoestel voorzien van een vaste automatische blusinstallatie die gekoppeld wordt aan een toestel dat de toevoer van energie naar het frituurtoestel onderbreekt.

Elke doorgang tussen die lokalen en de rest van het gebouw wordt afgesloten door een zelfsluitende of bij brand zelfsluitende deur Rf ½ h.

Deze deuren draaien in de vluchtrichting van de keuken.

Tussen keukens en restaurants mogen horizontale en verticale transportsystemen voor vaatwerk ingericht worden; loopt dit transport door andere lokalen dan dient het gevat te worden in kokers met wanden Rf 1 h.

6 UITRUSTING VAN DE GEBOUWEN.

6.1 Liften en goederenliften.

6.1.1 De liften en goederenliften evenals hun schachten en

ANNEXE 3: BATIMENTS MOYENS

19

BIJLAGE 3: MIDDELHOGE GEBOUWEN

<p>locaux de machines sont réalisés pour ce qui concerne les aspects relatifs à l'incendie conformément à la NBN E 52-014 ou NBN E 52-018.</p> <p>L'ensemble constitué par une ou plusieurs gaines et par leurs paliers d'accès, qui doivent former le sas, est limité par des parois présentant Rf 1 h.</p> <p>Le palier du ou des ascenseur(s) peut être inclus dans le chemin d'évacuation.</p> <p>Pour les BM ne comprenant pas plus de 6 appartements par niveau desservis par une même cage d'escaliers intérieure, le hall commun de ces appartements peut constituer le sas des ascenseurs.</p>	<p>6.1.2</p> <p>6.1.3</p> <p>6.1.4</p> <p>6.1.5</p> <p>6.1.6</p> <p>6.2</p> <p>6.2.1</p>	<p>Aucun dispositif d'extinction ne peut se trouver dans la (ou les) gaine(s).</p> <p>Les parois séparant les locaux de machines des autres locaux présentent Rf 1 h.</p> <p>Si la porte ou la trappe du local des machines donne accès à l'intérieur du bâtiment, elle présente Rf ½ h.</p> <p>Si elle est habituellement verrouillée, il faut prévoir, à proximité, un coffret vitré, fermé, qui en contient la clef.</p> <p>Les locaux de machines et les gaines d'ascenseurs doivent être pourvus d'une ventilation naturelle avec prise d'air extérieur.</p> <p>Les orifices de ventilation présentent une section minimale de 1 % de la section horizontale de la gaine correspondante.</p> <p>Lorsque des locaux de machines sont situés à des niveaux différents, les gaines d'ascenseurs correspondant à chacun d'eux sont séparées par des parois Rf. ½ h.</p> <p>La manoeuvre des ascenseurs en cas d'incendie est décrite dans l'annexe G de la NBN E 52-014, ou NBN E 51-018.</p> <p>Les ensembles de portes palières doivent avoir une stabilité au feu et une étanchéité aux flammes de ½ h suivant la NBN 713-020. Cette évaluation sera faite en exposant au feu la face située du côté du palier.</p> <p>Les portes d'accès du compartiment aux paliers d'ascenseurs présentent Rf ½ h et sont sollicitées à la fermeture ou à fermeture automatique en cas d'incendie.</p> <p>Par dérogation, les portes donnant sur le hall commun des appartements, visés au 6.1.1, peuvent s'ouvrir dans le sens opposé à l'évacuation et ne pas être sollicitées à la fermeture.</p> <p>Patemoesters, transporteurs à conteneurs et monte-charge à chargement et déchargement automatiques.</p> <p>Ils ont des salles de machines, gaines et paliers qui leur sont propres.</p> <p>Les salles de machines doivent se trouver à la partie supérieure de la gaine. Les parois intérieures des salles des machines et des gaines présentent Rf 1 h.</p> <p>A la recette de chaque niveau desservi doit exister un sas à parois Rf 1 h.</p> <p>Les portes ou portillons d'accès, à fermeture automatique, satisfont pendant ½ heure au critère d'étanchéité aux flammes et sont essayés avec la face palière vers le four. La superficie du sas de chaque recette permet l'installation aisée des stations de départ et d'arrivée, ainsi que l'accès facile du personnel pour la desserte des stations. L'usage de ce sas est strictement limité à la desserte des stations.</p> <p>Les ouvertures d'accès du sas à la gaine sont fermées par des</p>	<p>machinekamers worden wat de brandtechnische aspecten betreft ingericht volgens NBN E 52-014 of NBN E 52-018.</p> <p>Het geheel bestaand uit een of meer schachten en hun toegangsbordessen die het sas moeten vormen, is omsloten door wanden met Rf 1 h.</p> <p>Het toegangsbordes van de lift(en) mag deel uitmaken van de evacuatieweg.</p> <p>In een MG met niet meer dan 6 appartementen per bouwlaag die door een zelfde trappenhuis bediend worden, mag de gemeenschappelijke hal van deze appartementen als sas van de liften dienen.</p> <p>In de schacht(en) ma(o)g(en) geen enkele blusinrichting opgesteld staan.</p> <p>De wanden die de machinekamers scheiden van andere lokalen hebben Rf 1 h.</p> <p>Geef de deur of het valluik van de machinekamer uit in het gebouw dan hebben deze Rf ½ h.</p> <p>Moeten zij gesloten blijven dan bevat een beglaasd gesloten kastje in de nabijheid de sleutel.</p> <p>De machinekamers en de liftschachten worden op natuurlijk wijze verlucht via buitenluchtmonden.</p> <p>De verluchtigingsgaten hebben een minimale doorsnede van 1 % der horizontale doorsnede van de te verluchten schacht.</p> <p>Indien machinekamers op verschillende bouwlagen liggen, worden de schachten die zij elk bedienen onderling gescheiden door wanden Rf ½ h.</p> <p>De bediening van de liften bij brand wordt beschreven in bijlage G van NBN E 52-014, of NBN E 52-018.</p> <p>Het geheel van de schachtdeuren moet een stabiliteit bij brand en een vlamdichtheid van ½ h hebben, overeenkomstig de NBN 713-020. Dit zal worden beoordeeld door de deurwand aan de kant van het bordes aan het vuur bloot te stellen.</p> <p>De deuren tussen het compartiment en de liftoverlopen zijn zelfsluitend of zelfsluitend bij brand en hebben Rf ½ h.</p> <p>Afwijkend moeten de deuren van de gemeenschappelijke hall van appartementen bedoeld in 6.1.1 niet zelfsluitend zijn en mogen deze deuren opendraaien tegen de vluchtzin.</p> <p>Patemoesterlift, containertransport en goederenlift met laad- en losautomatisme.</p> <p>Deze toestellen hebben hun eigen machinekamers, schachten en bordessen.</p> <p>De machinekamers bevinden zich bovenaan de schacht. De binnenwanden van machinekamers en van de schachten hebben Rf 1 h.</p> <p>Bij de aankomst op elke bediende bouwlaag moet een sas bestaan met wanden Rf 1 h en waarvan de deuren of de toegangsluiken zelfsluitend zijn en gedurende ½ uur voldoen aan het criterium van vlamdichtheid. Deze deuren of toegangsluiken worden getest met de bordeszijde naar de oven gekeerd. De oppervlakte van dit sas, dat uitsluitend voor de goederenverhandeling mag dienen, is berekend op een oordeelkundige schikking van de laad- en losinstallatie en op vlotte toegankelijkheid van het dienstpersoneel.</p> <p>Tussen het sas en de schacht zitten deuren of luiken.</p>
---	--	--	---

ANNEXE 3: BATIMENTS MOYENS

20

BIJLAGE 3: MIDDELHOGE GEBOUWEN

portes ou des portillons.

Les façades palières des gaines et les accès pratiqués dans ces façades présentent Rf 1 h.

Les portes palières ou portillons de ces appareils sont à manoeuvre automatique et normalement fermés; leur ouverture est subordonnée à la fermeture de l'autre porte ou portillon du sas.

Les passages éventuels des transporteurs horizontaux vers les paternosters et les monte-charge, ainsi que les passages de compartiment à compartiment, se font au travers d'un sas fermé par deux clapets ou portillons qui satisfont pendant ½ h au critère d'étanchéité aux flammes et qui sont essayés avec la face palière vers le four.

Les clapets sont à manoeuvre automatique et normalement fermés; l'ouverture d'un clapet ou portillon au passage d'un conteneur est subordonnée à la fermeture de l'autre.

Si les transporteurs à conteneur suivent un trajet continu horizontal et/ou vertical et traversent soit des compartiments, soit des niveaux, des sas sont prévus à chaque endroit de passage. Les parois des sas présentent Rf 1 h.

Les deux clapets ou portillons satisfont pendant ½ heure au critère d'étanchéité aux flammes. Ils sont essayés avec la face palière vers le four.

Ils sont à manoeuvre automatique et normalement fermés; l'ouverture d'un clapet ou portillon au passage d'un conteneur est subordonnée à la fermeture de l'autre. En cas d'incendie, les installations sont mises hors service.

6.2.2 L'installation de paternosters pour le transport de personnes est interdite. 6.2.2

6.3 Escaliers mécaniques. 6.3

6.3.1 Les escaliers mécaniques sont placés dans des gaines dont les parois présentent une Rf 1 h, sauf s'ils desservent uniquement un duplex. 6.3.1

6.3.2 L'accès à la cage d'escalier est assuré à chaque niveau, par une porte Rf ½ h sollicitée à la fermeture ou à fermeture automatique en cas d'incendie. 6.3.2

6.3.3 L'escalier mécanique est mis à l'arrêt automatiquement dès détection d'un incendie dans un compartiment auquel il donne accès. 6.3.3

6.4 Ascenseurs hydrauliques. 6.4

Le local des machines est séparé de la gaine d'ascenseur.

Les parois du local des machines présentent Rf 2 h.

L'accès au local des machines se fait par un sas présentant les caractéristiques suivantes :

1. comporter 2 portes Rf ½ h sollicitées à la fermeture;
2. avoir des parois Rf 2 h;
3. avoir une superficie minimale de 2 m²;
4. être distinct des paliers et des sas des cages d'escaliers et ne pas être inclus dans le chemin d'évacuation.

Les locaux de machines et les gaines d'ascenseurs doivent être pourvus d'une ventilation naturelle avec prise d'air extérieur.

Les orifices de ventilation présentent une section minimale de 1 % de la section horizontale du local.

De bordeswanden van de schacht en hun toezichtsluiken hebben Rf 1 h.

De schachtdeuren of toegangsluiken van deze toestellen werken automatisch en zijn normaal gesloten. Het ene element kan slechts opengaan bij gesloten stand van het andere.

De eventuele doorgangen van horizontale transportbanden naar de paternoster- en goederenliften, evenals de doorgangen van het ene naar het andere compartiment gebeuren via een sas, afgesloten door twee luiken of deurtjes die gedurende een ½ uur voldoen aan het criterium van vlamdichtheid. Deze luiken of deurtjes worden getest met de bordeszijde naar de oven gekeerd.

Deze luiken werken automatisch en zijn normaal gesloten; bij doorgang van een container kan zulk luik slechts opengaan zo het andere gesloten is.

Zo de installatie van het containertransport een horizontaal en/of verticaal traject volgt en daarbij bouwlagen of compartimenten doorloopt, worden sassen voorzien aan elk van deze doorgangen. De saswanden hebben Rf 1 h.

Hun twee luiken of deurtjes voldoen gedurende ½ uur aan de criteria van vlamdichtheid. Ze worden getest met de bordeszijde naar de oven gekeerd.

Ze werken automatisch en zijn normaal gesloten. Zulk een luik of deurtje kan slechts opengaan zo het andere gesloten is. Bij brand worden de installaties buiten dienst gesteld.

Het installeren van paternosterliften voor personenvervoer is verboden. 6.2.2

Roltrappen. 6.3

Het trappenhuis van roltrappen heeft wanden met Rf 1 h; indien de roltrap enkel een duplex bedient is geen omkokering vereist. 6.3.1

De toegang tot het trappenhuis geschiedt op elke bouwlaag, via een zelfsluitende of bij brand zelfsluitende deur Rf ½ h. 6.3.2

De roltrap wordt automatisch uitgeschakeld zodra er brand gedetecteerd wordt in een compartiment waartoe hij leidt. 6.3.3

Hydraulische liften. 6.4

De machinekamer is van de liftschacht gescheiden.

De wanden van de machinekamer hebben een Rf 2 h.

De toegang tot de machinekamer geschiedt via een sas met de volgende kenmerken :

1. het bevat 2 zelfsluitende deuren Rf ½ h;
2. de wanden hebben Rf 2 h;
3. de oppervlakte bedraagt minimum 2 m²;
4. het is onderscheiden van de overlopen en sassen der trappenhuisen en mag geen deel uitmaken van de evacuatieweg.

De machinekamers en de liftschachten worden op natuurlijke wijze verlucht via afzonderlijke buitenluchtmonden.

De verluchtingsopeningen hebben een minimale doorsnede van 1 % van de horizontale doorsnede van het lokaal.

ANNEXE 3: BATIMENTS MOYENS

21

Le seuil des portes d'accès au local des machines est relevé de façon que la cuvette ainsi réalisée ait une capacité égale à 1,2 fois au moins la capacité d'huile des machines.

L'appareillage électrique ainsi que les canalisations électriques et hydrauliques, passant du local des machines vers la gaine de l'ascenseur, sont situés à un niveau supérieur à celui que peut atteindre l'huile répandue dans le local des machines.

L'espace autour du trou de passage de ces canalisations est obturé par un dispositif présentant au moins le même Rf que la paroi correspondante.

La machinerie est installée à une distance de 1 m au moins des parois contiguës à d'autres compartiments. Une thermo-coupure est prévue dans le bain d'huile et dans les enroulements du moteur d'entraînement de la pompe.

Caractéristiques de l'huile :

- point d'éclair en vase ouvert : $\leq 190\text{ }^{\circ}\text{C}$
- point de feu : $\leq 200\text{ }^{\circ}\text{C}$
- point de combustion spontanée : $\leq 350\text{ }^{\circ}\text{C}$

Un extincteur fixe, d'une capacité en rapport avec la quantité d'huile mise en oeuvre et avec le volume du local des machines, protège les machines. Il est commandé par détection de température.

6.5 Installations électriques à basse tension, de force motrice, d'éclairage et de signalisation.

6.5.1 Sans préjudice des textes légaux et réglementaires en la matière, le Règlement général sur les installations électrique (R.G.I.E.) est d'application.

6.5.2 Les canalisations électriques alimentant des installations ou appareils dont le maintien en service est indispensable en cas de sinistre sont placées de manière à répartir les risques de mise hors service général.

Pour leur tracé jusqu'au compartiment où se trouvent les installations, les canalisations électriques présentent un Rf 1 h selon l'addendum 3 de la norme NBN 713-020.

Ces exigences ne sont pas d'application si le fonctionnement des installations ou appareils reste assuré même si la source d'énergie qui les alimente est interrompue.

Les installations ou appareils visés sont :

- a) l'éclairage de sécurité et éventuellement l'éclairage de secours;
- b) les installations d'annonce, d'alerte et d'alarme;
- c) les installations d'évacuation des fumées;
- d) les pompes à eau pour l'extinction du feu et, éventuellement, pompes d'épuisement.

6.5.3 Sources autonomes de courant.

Les circuits dont il est question au 6.5.2 doivent pouvoir être alimentés par une ou plusieurs sources autonomes de courant dont la puissance est suffisante pour alimenter simultanément toutes les installations raccordées à ces circuits.

Dès que l'alimentation normale en énergie électrique fait défaut, les sources autonomes assurent automatiquement et dans un délai d'une minute, le fonctionnement des installations susdites pendant une heure.

6.5.4 Eclairage de sécurité.

L'éclairage de sécurité est conforme aux prescriptions des

BIJLAGE 3: MIDDELHOGE GEBOUWEN

Het peil van de deurdrempels der machinekamers is derwijze verhoogd dat de aldus bekomen kuip een inhoud heeft die ten minste gelijk is aan 1,2 maal de olie-inhoud van de machines.

De elektrische apparatuur, evenals de elektrische en de hydraulische leidingen die van de machinekamer naar de liftschacht lopen, zijn hoger aangebracht dan het hoogste peil dat uitgelopen olie in de machinekamer kan bereiken.

De ruimte rond de doorboringen voor deze leidingen moet gedicht worden met materialen met dezelfde Rf als de wand.

De machines staan op ten minste 1 m van de wand die de scheiding vormt met andere compartimenten. Een thermische onderbreker is voorzien in het oliebad en in de wikkelingen van de aandrijfmotor van de pomp.

Kenmerken van de olie :

- vlampunt in open vat : $\leq 190\text{ }^{\circ}\text{C}$
- verbrandingspunt : $\leq 200\text{ }^{\circ}\text{C}$
- zelfontbrandingspunt : $\leq 350\text{ }^{\circ}\text{C}$

Een vaste snelblusser, waarvan de inhoud wordt bepaald in verhouding tot de gebruikte hoeveelheid olie en tot het volume van de machinekamer, beschermt de machines. Hij wordt bediend door een thermische detector.

Electrische laagspanningsinstallaties voor drijfkracht, verlichting en signalisatie.

Zij voldoen aan de voorschriften van de geldende wettelijke en reglementaire teksten, evenals aan het Algemeen Reglement op de Elektrische Installaties (A.R.E.I.).

De elektrische leidingen die installaties of toestellen voeden welke bij brand absoluut in dienst moeten blijven, worden zodanig geplaatst dat de risico's van algehele buitendienststelling gespreid zijn.

Op hun tracé tot aan het compartiment waar de installatie zich bevindt, hebben de elektrische leidingen een Rf 1 h overeenkomstig addendum 3 van NBN 713-020.

Deze eisen zijn niet van toepassing indien de werking verzekerd blijft bij het uitvallen van de voeding.

De bedoelde installaties en toestellen zijn :

- a) de veiligheidsverlichting en eventueel de noodverlichting;
- b) de installaties voor melding, waarschuwing en alarm;
- c) de installaties voor rookafvoer;
- d) de waterpompen voor de brandbestrijding en, eventueel de ledigingspompen.

Autonome stroombronnen.

De stroomkringen waarvan sprake in 6.5.2 moeten kunnen worden gevoed door één of meer autonome stroombronnen. Het vermogen van die bronnen moet voldoende zijn om gelijktijdig alle aan die stroom-kringen aangesloten installaties te voeden.

Zodra de normale stroom uitvalt, verzekeren de autonome bronnen automatisch en binnen 1 minuut, de werking gedurende één uur van de bovenvermelde installaties.

Veiligheidsverlichting.

De veiligheidsverlichting voldoet aan de voorschriften van de

ANNEXE 3: BATIMENTS MOYENS

22

NBN L 13-005 (Prescriptions photométriques et colorimétriques); C 71-100 (règles d'installation et instructions pour le contrôle et l'entretien) et C 71-598-222 (appareils autonomes).

Les chemins d'évacuation, les paliers, les cabines d'ascenseurs, les salles ou locaux accessibles au public, les locaux abritant les sources autonomes de courant ou les pompes des installations d'extinction, les chaufferies et les tableaux principaux sont pourvus d'un éclairage de sécurité permettant d'atteindre un éclairage horizontal d'au moins 1 lux au niveau du sol ou des marches, dans l'axe du chemin de fuite; aux endroits du chemin de fuite qui pourraient présenter un danger, l'éclairage minimal horizontal sera de 5 lux.

Ces endroits dangereux peuvent être, par exemple, un changement de direction, un croisement de couloirs, un accès aux escaliers, un changement de niveau imprévisible dans la trajectoire.

Cet éclairage de sécurité peut être alimenté, par la source de courant normal, mais, en cas de défaillance de celle-ci, l'alimentation est fournie par une ou plusieurs source(s) autonome(s).

L'éclairage de sécurité peut être fourni par des appareils autonomes branchés sur le circuit alimentant l'éclairage normal concerné, si ces appareils présentent toutes garanties de bon fonctionnement.

6.6 Installations alimentées en gaz combustible et distribué par canalisations. 6.6

Ces installations répondent aux dispositions réglementaires et aux règles de bonne pratique. Les installations alimentées en gaz combustible plus léger que l'air répondant en outre à :

- * la NBN D 51-001 - Chauffage central, ventilation et conditionnement d'air - Locaux pour poste de détente de gaz naturel;
- * la NBN D 51-003 - Installations alimentées au gaz combustible plus léger que l'air, distribué par canalisations.
- * la NBN D 51-004 - Installations alimentées au gaz combustible plus léger que l'air, distribué par des canalisations. - Installations particulières.

6.7 Installations aérauliques. 6.7

S'il existe une installation aéraulique, celle-ci doit répondre aux exigences suivantes.

6.7.1 Conception des installations. 6.7.1

6.7.1.1 Intégration de locaux ou espaces confinés dans des conduits. 6.7.1.1

Aucun local ou espace confiné, même sous comble ou en sous-sol, ne peut être intégré au réseau de conduits d'air, à moins de satisfaire aux prescriptions imposées aux conduits.

6.7.1.2 Utilisation des cages d'escaliers dans les circuits d'air. 6.7.1.2

Aucune cage d'escaliers ne peut servir à l'alimentation ou à l'évacuation d'air d'autres locaux.

6.7.1.3 Limitation du recyclage d'air. 6.7.1.3

L'air extrait des locaux présentant des risques particuliers d'incendie, local de stockage de produits inflammables, chaufferie, cuisine, garage, parking, poste de transformation, local de réception des ordures, ne peut pas être remis en

BIJLAGE 3: MIDDELHOGE GEBOUWEN

NBN L 13-005 (fotometrische en colorimetrische voorschriften); C 71-100 (installatieregels en instructies voor controle en onderhoud) en C 71-598-222 (autonome noodverlichtingstoestellen).

De evacuatiewegen, de vluchtterrassen, de overlopen van detrappenhuizen, de liftkooien, de zalen of lokalen die toegankelijk zijn voor het publiek, de lokalen waarin de autonome stroombronnen of de pompen voor de blusinstallaties opgesteld zijn, de stookafdelingen en de voornaamste borden, zijn voorzien van een veiligheidsverlichting met een horizontale verlichtingssterkte van ten minste 1 lux ter hoogte van de grond of van trap treden, in de as van de vluchtweg; op plaatsen van de vluchtweg waar een gevaarlijke toestand bestaat, bedraagt de minimale horizontale verlichtingssterkte 5 lux.

Deze gevaarlijke plaatsen kunnen bijvoorbeeld zijn : een richtingsverandering, een kruising, een overgang naar trappen, onvoorzien hoogteverschil in het loopvlak.

Deze veiligheidsverlichting mag gevoed worden door de normale stroombron, maar valt deze uit, dan moet de voeding geschieden door één of meer autonome stroombron(nen).

Autonome verlichtingstoestellen aangesloten op de kring die de betrokken normale verlichting voedt, mogen eveneens gebruikt worden voor zover zij alle waarborgen voor een goede werking bieden.

Installaties voor brandbaar gas verdeeld door leidingen.

Deze installaties voldoen aan de reglementaire voorschriften en regels van goed vakmanschap. De installaties voor brandbaar gas lichter dan lucht voldoen tevens aan :

- * NBN D 51-001 - Centrale verwarming, luchtverversing en klimaatregeling - Lokalen voor drukreducerenrichtingen van aardgas;
- * NBN D 51-003 - Installaties voor brandbaar gas lichter dan lucht, verdeeld door leidingen.
- * NBN D 51-004 - Installaties voor brandbaar gas lichter dan lucht, verdeeld door leidingen - Bijzondere installaties.

Aëraulische installaties.

Indien er een aéraulische installatie aanwezig is dient deze te voldoen aan de volgende voorwaarden.

Opvatting van de installaties.

Integratie van lokalen of gesloten ruimten in de lokalen.

Geen enkel lokaal of gesloten ruimte, zelfs niet op een zolder of in een kelder, mag geïntegreerd worden in het net van luchtkanalen, tenzij deze ruimten voldoen aan de voorschriften opgelegd aan de kanalen.

Gebruik van trappenhuizen voor luchttransport.

Geen enkel trappenhuis mag worden gebruikt voor de aanvoer of de afvoer van lucht uit andere lokalen.

Beperking van het hergebruik van lucht.

De lucht afgezogen uit lokalen met een bijzonder brandgevaar, opslagplaats voor ontvlambare producten, stookplaats, keuken, garage, parkeergebouw, transformatorlokaal, lokaal voor de opslag van vuilnis, mag niet opnieuw worden

ANNEXE 3: BATIMENTS MOYENS

23

BIJLAGE 3: MIDDELHOGE GEBOUWEN

<p>circulation; il doit être évacué à l'extérieur.</p> <p>L'air extrait d'autres locaux peut être:</p> <ul style="list-style-type: none"> - soit remis en circulation vers les mêmes locaux, à condition que le conduit de recyclage soit équipé d'un clapet coupe-fumée conforme au point 6.7.5; - soit pulsé dans d'autres locaux s'il sert à compenser l'évacuation d'air des systèmes d'extraction mécanique avec évacuation vers l'extérieur, à condition qu'il y ait un clapet coupe-fumée supplémentaire et un système de conduits destiné à l'évacuation vers l'extérieur de cet air recyclé. <p>Dans les deux cas, si l'air recyclé contient des fumées, il est automatiquement évacué à l'extérieur.</p> <p>Les dispositions précitées (clapet coupe-fumée sur l'air recyclé et détection de fumée dans le conduit d'extraction) ne sont cependant pas requises pour les groupes de traitements d'air ayant un débit inférieur ou égal à 5000 m³/h qui ne desservent qu'un seul local.</p>	<p>rondgestuurd; zij moet naar buiten worden afgevoerd.</p> <p>De lucht afgezogen uit andere lokalen mag :</p> <ul style="list-style-type: none"> - ofwel opnieuw rondgestuurd worden naar dezelfde lokalen, op voorwaarde dat in het recyclagekanaal een rookklep conform punt 6.7.5 wordt geplaatst; - ofwel ingeblazen worden in nog andere lokalen om er als compensatielucht te dienen voor mechanische extractiesystemen met rechtstreekse afvoer naar buiten, op voorwaarde dat bijkomend een rookklep en een kanaalsysteem voor rechtstreekse afvoer naar buiten van deze recyclagelucht wordt voorzien. <p>In beide gevallen wordt de recyclagelucht automatisch naar buiten afgevoerd, wanneer hierin rook aanwezig is.</p> <p>Bovenvermelde voorzieningen (rookklep op de recyclagelucht en rookdetectie in het extractiekanaal) zijn echter niet vereist voor luchtbehandelingsgroepen met een debiet kleiner dan of gelijk aan 5000 m³/h, die slechts één enkel lokaal bedienen.</p>
<p>6.7.2 Construction des conduits d'air.</p>	<p>6.7.2 Bouw van de luchtkanalen.</p>
<p>6.7.2.1 Conduits d'air dans les chemins d'évacuation.</p> <p>Dans les chemins d'évacuation, ainsi que dans les gaines techniques et les endroits inaccessibles après l'achèvement du bâtiment, les conduits et leur isolation sont en matériaux A0; les revêtements des isolations sont au moins en matériaux A1.</p> <p>Les conduits flexibles sont au moins en matériaux A1 et ont une longueur maximale de 1 m.</p> <p>Les conduits et leurs systèmes de suspension ont en outre une stabilité au feu de ½ h dans les chemins d'évacuation.</p>	<p>6.7.2.1 Luchtkanalen in evacuatiewegen.</p> <p>In de evacuatiewegen, alsook in de technische kokers en op plaatsen die niet bereikbaar zijn na afwerking van het gebouw, zijn de kanalen en hun binnen- of buitenisolatie vervaardigd van materialen A0; de bekleding van de isolatie is tenminste van materialen A1.</p> <p>De soepele leidingen zijn ten minste van materialen A1 en hun lengte is maximaal 1 m.</p> <p>De kanalen en hun ophangsystemen hebben bovendien een stabiliteit bij brand van ½ h in de evacuatiewegen.</p>
<p>6.7.2.2 Conduits d'extraction de cuisines collectives.</p> <p>Les conduits d'évacuation vers l'extérieur de l'air vicié de cuisines collectives sont en matériaux de la classe A0. Dans la cuisine, ces conduits d'extraction et leurs systèmes de suspension ont en outre une stabilité au feu de ½ h.</p> <p>Les conduits d'extraction horizontaux en dehors de la cuisine et dans les compartiments autres que celui où est située la cuisine, répondent aux exigences suivantes:</p> <ul style="list-style-type: none"> - soit ils sont placés dans des gaines à parois Rf 1 h; - soit ils sont Ro 1 h. <p>Les conduits d'extraction verticaux dans les compartiments autres que celui où est située la cuisine, répondent aux exigences suivantes:</p> <ul style="list-style-type: none"> - soit ils sont placés à l'extérieur du bâtiment; - soit ils sont placés dans des gaines à parois Rf 1 h; - soit ils sont Ro 1 h. 	<p>6.7.2.2 Afzuigkanalen van collectieve keukens.</p> <p>De kanalen voor de afvoer naar buiten van de verontreinigde lucht van collectieve keukens zijn vervaardigd van materialen van klasse A0. In de keuken hebben deze afzuigkanalen en hun ophangsystemen bovendien een stabiliteit bij brand van ½ h.</p> <p>De horizontale afzuigkanalen, buiten de keuken en in de andere compartimenten dan dit waarin de keuken gelegen is, beantwoorden aan volgende eisen :</p> <ul style="list-style-type: none"> - ofwel zijn ze geplaatst in kokers met wanden Rf 1 h; - ofwel zijn ze Ro 1 h. <p>De verticale afzuigkanalen in de andere compartimenten van dit waarin de keuken gelegen is, beantwoorden aan volgende eisen :</p> <ul style="list-style-type: none"> - ofwel liggen ze buiten het gebouw; - ofwel zijn ze geplaatst in kokers met wanden Rf 1 h; - ofwel zijn ze Ro 1 h.
<p>6.7.3 Traversées de parois par des conduits d'air.</p>	<p>6.7.3 Doorgangen van luchtkanalen door wanden.</p>
<p>6.7.3.1 Généralités.</p> <p>Les traversées de parois par des conduits d'air doivent en règle générale répondre au 3.1.</p> <p>Cette prescription ne vaut pas pour la traversée de parois Rf ½ h par des conduits d'air, aux conditions suivantes:</p> <ul style="list-style-type: none"> - les conduits d'air sont en matériaux de la classe A0 sur une distance de minimum 1 m de part et d'autre de la paroi traversée; - les conduits d'air qui sont raccordés à ces traversées et qui traversent des chemins d'évacuation horizontaux ne 	<p>6.7.3.1 Algemeen.</p> <p>De wanddoorgangen van luchtkanalen moeten algemeen voldoen aan 3.1.</p> <p>Dit voorschrift geldt niet voor de doorgang van luchtkanalen door wanden met een Rf ½ h, onder volgende voorwaarden:</p> <ul style="list-style-type: none"> - de luchtkanalen zijn vervaardigd uit materialen van klasse A0 over een afstand van minstens 1 m aan weerszijde van de doorboorde wand; - de luchtkanalen die op deze doorgangen aansluiten en die doorheen horizontale evacuatiewegen lopen, mogen

ANNEXE 3: BATIMENTS MOYENS

24

BIJLAGE 3: MIDDELHOGE GEBOUWEN

- peuvent être raccordés aux bouches d'air qui se trouvent dans ces chemins d'évacuation;
- il s'agit d'un compartiment comprenant uniquement des locaux à occupation diurne.

- niet aangesloten zijn op de luchtmonden die zich in deze evacuatiewegen bevinden;
- het betreft een compartiment met uitsluitend lokalen met dagbezetting.

6.7.3.2 Traversées avec clapets résistant au feu

Aucun conduit d'air ne peut traverser une paroi pour laquelle un Rf supérieur ou égal à 1 h est exigé, et aucun conduit d'air ne peut traverser une paroi d'une gaine pour laquelle un Rf supérieur ou égal à ½ h est exigé, sauf s'il satisfait à une des conditions suivantes:

- a) un clapet résistant au feu avec la même résistance au feu que la paroi traversée et qui est conforme au 6.7.4 est placé au droit de la traversée de la paroi;
- b) le conduit présente un Ro équivalent à la résistance au feu de la paroi traversée ou est placé dans une gaine présentant le même Rf sur toute la longueur de la traversée d'un compartiment ou du volume protégé et ne peut y déboucher à moins que l'orifice soit pourvu d'un clapet répondant à l'alinéa a) ci-dessus;
- c) le conduit répond simultanément aux conditions suivantes:
 - la section de la traversée n'est pas supérieure à 130 cm²;
 - dans la traversée de la paroi, il est équipé d'un mécanisme qui en cas d'incendie obture la traversée et présente ensuite une résistance au feu équivalente à celle de la paroi traversée.

Les conduits d'air situés dans des gaines qui leur sont exclusivement réservés et qui débouchent à leur extrémité supérieure dans un local technique contenant uniquement les groupes de traitements d'air qu'ils relient peuvent traverser les parois du local technique sans dispositifs complémentaires. Dans ce cas, l'aération des gaines doit être réalisée via le local technique, comme exigé au 5.1.5.1.

6.7.4 Clapets résistant au feu.

6.7.4.1 Commande

On distingue deux types de commandes:

Type A: Le clapet se ferme automatiquement lorsque la température du flux d'air dépasse une valeur limite déterminée ou lorsqu'il y a une détection de fumées dans le conduit.

Dans le cas d'une détection thermique:

- la fermeture est commandée par la fonte d'un ou de plusieurs fusibles à une température comprise entre 80 et 100 °C, lorsque la détection a lieu dans le conduit;

- le temps de réaction du détecteur est du degré 1 selon NBN S21-105, lorsque la détection a lieu en dehors du conduit.

Type B: Le clapet peut en outre être fermé par une commande à distance au moyen d'un système à sécurité positive.

La fermeture se fait par un système qui ne requiert pas d'énergie extérieure.

Les clapets résistant au feu situés aux limites des compartiments équipés d'une installation de détection d'incendie sont du type de commande B. En cas de détection, les clapets du compartiment sinistré sont fermés automatiquement.

On entend par "limites des compartiments":

6.7.3.2 Doorgangen met brandwerende kleppen

Geen enkel luchtkanaal mag door een wand gaan waarvoor een Rf groter dan of gelijk aan 1 h wordt vereist, en geen enkel luchtkanaal mag door een wand van een leidingenkoker gaan waarvoor een Rf groter dan of gelijk aan ½ h wordt vereist, tenzij het voldoet aan één van de volgende voorwaarden:

- a) een brandwerende klep met dezelfde brandweerstand als de doorboorde wand en die voldoet aan 6.7.4 wordt geplaatst ter hoogte van de wanddoorgang;
- b) het kanaal heeft een Ro gelijk aan de brandweerstand van de doorboorde wand of is geplaatst in een koker met dezelfde Rf over de hele lengte van de doorgang doorheen het compartiment of doorheen de beschermde ruimte. Dit kanaal mag geen opening hebben tenzij voorzien van een klep beschreven in alinea a) hierboven;
- c) het kanaal voldoet gelijktijdig aan volgende voorwaarden:
 - de doorsnede van de doorgang is niet groter dan 130 cm²;
 - in de doorgang van de wand is het uitgerust met een inrichting, die in geval van brand de doorgang afsluit en daarna een brandweerstand heeft gelijk aan deze van de doorboorde wand.

De luchtkanalen die zich in uitsluitend voor hen voorbehouden kokers bevinden en aan hun bovineinde uitmonden in een technisch lokaal dat enkel de luchtbehandelingsgroepen bevat die zij verbinden, mogen zonder bijkomende voorzieningen door de wanden van het technisch lokaal gaan. In dat geval dient de verluchting van de kokers zoals vereist in 5.1.5.1 verwezenlijkt te worden via het technisch lokaal.

6.7.4 Brandwerende kleppen.

6.7.4.1 Bediening.

Men onderscheidt twee bedieningstypes :

Type A: De klep sluit automatisch wanneer de temperatuur van de doorstromende lucht een bepaalde grenswaarde overschrijdt of wanneer er rook wordt gedetecteerd in het kanaal.

In geval van een thermische detectie:

- gebeurt het sluiten door het smelten van een of meer smeltzekeringen bij een temperatuur gelegen tussen 80 en 100°C, als de detectie in het kanaal geschiedt;

- is de reactietijd van de detector van de graad 1 volgens NBN S21-105, als de detectie buiten het kanaal geschiedt.

Type B: De klep kan bovendien gesloten worden door afstandsbediening door middel van een systeem met positieve veiligheid.

Het sluiten geschiedt door een systeem dat geen externe energie vraagt.

De brandkleppen op de grenzen van de compartimenten die uitgerust zijn met een branddetectie-installatie zijn van het bedieningstype B. Ingeval van detectie worden de kleppen van het geteisterde compartiment automatisch gesloten.

Onder "grenzen van de compartimenten" wordt bedoeld :

ANNEXE 3: BATIMENTS MOYENS

25

BIJLAGE 3: MIDDELHOGE GEBOUWEN

- les parois de séparation vers d'autres compartiments;
- les parois de gaines de conduits qui traversent le compartiment;
- les parois entre le compartiment et les cages d'escaliers.

- de scheidingswanden naar andere compartimenten;
- de wanden van leidingenkokers die doorheen het compartiment gaan;
- de wanden tussen het compartiment en de trappenhuizen.

6.7.4.2 Performance du clapet.

Le clapet résistant au feu placé dans les traversées de parois Rf 2 h, (Rf 1 h, Rf ½ h respectivement) présente les performances suivantes :

- a) après 250 manoeuvres successives de fermeture et d'ouverture, un clapet de même fabrication ne peut présenter aucune détérioration ou déformation;
- b) en position de fermeture, et pour une différence de pression de 200 Pa, la fuite d'air dans le sens normal du passage de l'air ne dépasse pas 10 m³/h par mètre de périmètre intérieur;
- c) le clapet résiste à l'atmosphère corrosive dans laquelle il est placé;
- d) le bon fonctionnement du clapet ne nécessite aucune lubrification périodique;
- e) l'ensemble du clapet présente une stabilité au feu et une étanchéité aux flammes de 2 h, (1 h, ½ h respectivement) selon NBN 713-020. Il satisfait en outre pendant 1 h (½ h, ¼ h respectivement) au critère d'isolation thermique;
- f) le caisson du clapet comporte à l'extérieur un indicateur de position et une flèche indélébile indiquant le sens de circulation de l'air. Une plaque signalétique renseigne sur les dimensions intérieures du clapet, le nom du constructeur, le numéro et l'année de fabrication; elle comporte un repère bien visible et indélébile désignant un appareil de protection contre l'incendie;
- g) après fonctionnement le réarmement du clapet doit être possible.

6.7.4.2 Prestaties van de klep.

De brandwerende klep geplaatst in de doorgangen van wanden Rf 2 h, (respectievelijk Rf 1 h, Rf ½ h) heeft volgende prestaties:

- a) na 250 opeenvolgende cyclussen van openen en sluiten mag een klep van dezelfde fabricage nergens vervormd of beschadigd zijn;
- b) in gesloten stand en bij een drukverschil van 200 Pa zijn de luchtlekken in de luchtstroomrichting niet groter dan 10 m³/h per meter binnenomtrek;
- c) de klep weerstaat aan de corrosieve atmosfeer waarin ze geplaatst is;
- d) geen enkele periodieke smering is vereist voor de goede werking van de klep;
- e) de klep in haar geheel heeft een stabiliteit bij brand en een vlamdichtheid van 2 h, (respectievelijk 1 h, ½ h) volgens NBN 713-020. Bovendien voldoet ze gedurende 1 h (respectievelijk ½ h, ¼ h) aan het criterium van de thermische isolatie;
- f) de klepkast bevat aan de bovenzijde een klepstandaandwijzer en een onuitwisbare pijl die de richting van de luchtstroom aanduidt. Een kenplaat vermeldt de binnenafmetingen van de klep, de naam van de constructeur, het fabricagenummer en fabricagejaar; ze draagt tevens een goed zichtbaar en onuitwisbaar merkteken dat een brandbeveiligingstoestel aanduidt;
- g) na werking van de klep moet ze terug kunnen uitgeschakeld worden.

6.7.4.3 Installation du clapet.

La fixation et le scellement du clapet dans la paroi traversée assurent la stabilité du clapet, indépendamment des deux conduits, même si l'un des conduits disparaît.

En vue de l'inspection et de l'entretien du clapet, un portillon d'inspection aisément accessible est placé soit sur le caisson, soit sur la gaine à proximité immédiate du clapet. Ce portillon présente la même résistance au feu que le conduit.

Afin de faciliter la localisation du clapet résistant au feu, un repère bien visible et indélébile indiquant un appareil de protection contre l'incendie portant les mots "clapet résistant au feu" est placé sur le portillon d'inspection ou dans le local à l'aplomb du clapet.

6.7.4.3 Plaatsing van de klep.

De klep wordt zodanig in de wand bevestigd en vastgezet dat de stabiliteit van de klep gewaarborgd is, onafhankelijk van de twee aansluitkanalen, zelfs indien één van de twee kanalen verdwijnt.

Voor het nazicht en onderhoud van de klep wordt een gemakkelijk bereikbaar inspectie-deurtje op de klepkast of op de koker in de onmiddellijke nabijheid van de klep geplaatst. Dit deurtje heeft dezelfde brandweerstand als het kanaal.

Om de lokalisatie van de brandwerende klep te vergemakkelijken wordt een goed zichtbaar en onuitwisbaar merkteken aangebracht dat een brandbeveiligingstoestel aanduidt samen met de woorden "brandwerende klep". Dit merkteken wordt op het inspectie-deurtje of in het lokaal loodrecht onder de klep geplaatst.

6.7.5 Clapets coupe-fumée.

Le clapet coupe-fumée satisfait aux conditions suivantes :

- en position de fermeture et pour une différence de pression statique de 500 Pa, la fuite d'air ne peut pas dépasser 2 % du débit correspondant à une vitesse faciale de 3 m/sec en position d'ouverture;
- le joint utilisé pour obtenir cette étanchéité résiste durant 2 h à des températures variant de -30°C à 100°C après quoi le clapet satisfait encore à l'essai d'étanchéité décrit ci-dessus.

6.7.5 Rookkleppen.

Een rookklep voldoet aan de volgende voorwaarden :

- in gesloten stand en bij een statisch drukverschil van 500 Pa mag het luchtverlies niet meer bedragen dan 2 % van het debiet dat overeenkomt met een luchtsnelheid van 3 m/sec in open stand;
- de pakking die gebruikt wordt om deze dichtheid te bekomen moet gedurende 2 h bestand zijn tegen temperaturen die schommelen van -30°C tot 100°C, waarna de klep aan de bovenvermelde dichtheidsproef nog voldoet.

6.7.6 Commande en cas d'incendie des installations aérauliques

Dans les zones du bâtiment qui sont équipées d'une

6.7.6 Bedienung bij brand van de aëraulische installaties.

In de zones van het gebouw, die uitgerust zijn met een

ANNEXE 3: BATIMENTS MOYENS

26

BIJLAGE 3: MIDDELHOGE GEBOUWEN

<p>installation de détection d'incendie, les groupes de traitements d'air qui desservent uniquement le compartiment sinistré sont arrêtés en cas de détection d'un incendie.</p> <p>Le placement d'un tableau central de commande en cas d'incendie destiné à desservir certains éléments des installations aérauliques peut en fonction du risque être imposé par le service d'incendie compétent. Dans ce cas, ce tableau est placé à un endroit qui est aisément accessible par le service d'incendie et qui est situé au niveau d'accès habituel.</p>	<p>branddetectie-installatie, worden de luchtbehandelingsgroepen die enkel het geteisterde compartiment bedienen stilgelegd bij detectie van brand.</p> <p>De plaatsing van een centraal brandbedieningsbord om bepaalde elementen uit de aëraulische installaties te bedienen, kan in functie van het risico door de bevoegde brandweerdienst opgelegd worden. In dit geval wordt dit bord geplaatst op een punt dat gemakkelijk bereikbaar is voor de brandweer en dat gelegen is op het gebruikelijke toegangsniveau.</p>
<p>6.8 Dispositifs d'annonce, alerte, alarme et moyens d'extinction des incendies.</p> <p>Ces dispositifs sont déterminés sur avis du service d'incendie compétent.</p>	<p>6.8 Inrichtingen voor melding, waarschuwing, alarm en brandbestrijding.</p> <p>Deze inrichtingen worden bepaald op advies van de bevoegde brandweerdienst.</p>
<p>6.8.1 Les dispositifs d'annonce et d'extinction sont obligatoires dans les bâtiments.</p>	<p>6.8.1 In de gebouwen zijn inrichtingen voor melding en brandbestrijding verplicht.</p>
<p>6.8.2 Nombre et emplacement des appareils d'annonce, d'alerte, d'alarme et d'extinction.</p>	<p>6.8.2 Aantal en plaats van de toestellen voor brandmelding, waarschuwing, alarm en brandbestrijding.</p>
<p>6.8.2.1 Le nombre d'appareils est déterminé par les dimensions, la situation et le risque existant dans les locaux.</p> <p>Les appareils sont répartis judicieusement et en nombre suffisant pour desservir tout point du lieu considéré.</p>	<p>6.8.2.1 Het aantal toestellen wordt bepaald door de afmetingen, de toestand en het risico in de lokalen.</p> <p>De toestellen worden in voldoende aantal oordeelkundig gespreid, zodat zij elk punt van de betrokken ruimte kunnen bedienen.</p>
<p>6.8.2.2 Les appareils qui nécessitent une intervention humaine sont placés en des endroits visibles ou convenablement repérés et facilement accessibles en toutes circonstances. Ils sont notamment placés à proximité des baies de passage vers l'extérieur, sur les paliers, dans les dégagements et de manière à ne pas gêner la circulation et à ne pas être détériorés ou renversés.</p> <p>A l'extérieur, ils sont, au besoin, mis à l'abri des intempéries.</p>	<p>6.8.2.2 De toestellen die menselijke interventie vergen, worden aangebracht op zichtbare of helder aangeduide plaatsen die in alle omstandigheden vrij bereikbaar zijn. Zij bevinden zich ondermeer nabij uitgangen, op overlopen, in gangen en worden derwijze aangebracht dat zij de circulatie niet hinderen en niet beschadigd of aangestoten kunnen worden.</p> <p>De buiten geplaatste toestellen worden desnoods tegen alle weersomstandigheden beschermd.</p>
<p>6.8.2.3 La signalisation est conforme à la réglementation en vigueur.</p>	<p>6.8.2.3 De signalisatie voldoet aan de geldende voorschriften.</p>
<p>6.8.3 Annonce des incendies.</p>	<p>6.8.3 Brandmelding.</p>
<p>6.8.3.1 L'annonce de la découverte ou de la détection d'un incendie est transmise, sans délai, aux services d'incendie par un moyen d'annonce dans chaque compartiment sauf pour les bâtiments dont la superficie par niveau est inférieure à 500 m² où un moyen d'annonce par bâtiment suffit.</p>	<p>6.8.3.1 De melding van ontdekking of detectie van brand moet terstond aan de brandweerdiensten kunnen worden doorgegeven door een meldingstoestel per compartiment; maar in de gebouwen waarvan de oppervlakte per bouwlaag kleiner is dan 500 m² volstaat één meldingstoestel, voor het gebouw.</p>
<p>6.8.3.2 Les liaisons nécessaires sont assurées à tout moment et sans délai par des lignes téléphoniques ou électriques ou par tout autre système présentant les mêmes garanties de fonctionnement et les mêmes facilités d'emploi.</p>	<p>6.8.3.2 De nodige verbindingen worden bestendig en terstond verzekerd door telefoon- of elektrische lijnen, of door elk ander systeem dat dezelfde werkingswaarborgen en dezelfde gebruiksfaciliteiten biedt.</p>
<p>6.8.3.3 Chaque appareil, par lequel la liaison peut ainsi être établie et nécessitant une intervention humaine, porte un avis mentionnant sa destination et son mode d'emploi.</p> <p>S'il s'agit d'un appareil téléphonique, cet avis indique le numéro d'appel à former, sauf s'il y a liaison directe ou automatique.</p>	<p>6.8.3.3 Elk toestel dat de verbinding tot stand kan brengen mits menselijke interventie, draagt een bericht over zijn bestemming en gebruiksaanwijzing.</p> <p>Gaat het om een telefoontoestel, dan vermeldt dit bericht het te vormen oproepnummer, tenzij de verbinding rechtstreeks of automatisch geschiedt.</p>
<p>6.8.4 Alerte et alarme.</p> <p>Les signaux ou messages d'alerte et d'alarme sont perceptibles par toutes les personnes intéressées et ne peuvent être confondus entre eux et avec d'autres signaux. Leurs circuits électriques sont distincts.</p>	<p>6.8.4 Waarschuwing en alarm.</p> <p>De waarschuwings- en alarmseinen of -berichten kunnen door alle betrokken personen opgevangen worden en mogen niet onder elkaar noch met andere seinen kunnen worden verward. Hun elektrische kringen verschillen van elkaar.</p>

ANNEXE 3: BATIMENTS MOYENS

27

BIJLAGE 3: MIDDELHOGE GEBOUWEN

<p>6.8.5 Moyens d'extinction.</p> <p>6.8.5.1 Généralités.</p> <p>Les moyens d'extinction comprennent des appareils ou des installations automatiques ou non.</p> <p>Les extincteurs et les dévidoirs muraux sont dits de première intervention, c'est-à-dire qu'ils sont destinés à être manœuvrés par l'occupant.</p> <p>6.8.5.2 Extincteurs portatifs ou mobiles.</p> <p>En présence de risques particuliers, ils sont choisis en fonction de la nature et de l'importance de ces risques.</p> <p>6.8.5.3 Dévidoirs muraux à alimentation axiale et hydrants muraux.</p> <p>6.8.5.3.1 Leur nombre et emplacement sont choisis en fonction de la nature et de l'importance des risques d'incendie.</p> <p>Leur nombre est déterminé de manière suivante:</p> <p>a) chaque compartiment dépassant 500 m² dispose d'au moins un dévidoir;</p> <p>b) tous les points du compartiment doivent pouvoir être atteints par le jet de la lance.</p> <p>Le demi-raccord de refoulement des hydrants muraux éventuels est conforme aux prescriptions de l'arrêté royal du 30 janvier 1975 fixant les types de raccords utilisés en matière de prévention et de lutte contre l'incendie (M.B. du 9 avril 1975).</p> <p>6.8.5.3.2 La colonne montante qui alimente ces éventuels appareils en eau sous pression a la caractéristique suivante:</p> <p>le diamètre intérieur et la pression d'alimentation sont tels que la pression à l'hydrant le plus défavorisé satisfait aux prescriptions de la NBN EN 671-1 en tenant compte que 3 dévidoirs muraux, à alimentation axiale, doivent pouvoir être utilisés simultanément pendant ½ h.</p> <p>6.8.5.3.3 Les éventuels appareils sont, sans manœuvre préalable, alimentés en eau sous pression. Cette pression est de 2,5 bar au minimum au point le plus défavorisé.</p> <p>6.8.5.4 Bouches et bornes d'incendie.</p> <p>6.8.5.4.1 Elles sont raccordées au réseau public de la distribution d'eau par une conduite dont le diamètre intérieur minimal est de 80 mm.</p> <p>Si le réseau public de distribution d'eau n'est pas en mesure de satisfaire à cette condition, il y a lieu de recourir à d'autres sources d'approvisionnement dont la capacité minimale est de 50 m³.</p> <p>6.8.5.4.2 Le nombre et la localisation des bouches ou des bornes d'incendie sont déterminés suivant les dispositions de la circulaire ministérielle du 14 octobre 1975 relative aux ressources en eau pour l'extinction des incendies.</p> <p>"Dans les zones industrielles, commerciales ou à forte densité de population, les prises d'eau sont à une distance maximale de 100 m les unes des autres. Ailleurs, elles sont réparties en raison de l'emplacement des bâtiments ou établissements à protéger contre l'incendie sans que les distances à parcourir entre l'entrée de chacun des bâtiments ou établissements et la bouche ou la borne la plus proche soit supérieure à 200 m."</p>	<p>6.8.5 Brandbestrijdingsmiddelen.</p> <p>6.8.5.1 Algemeen.</p> <p>De brandbestrijdingsmiddelen bestaan uit toestellen of installaties die al dan niet automatisch zijn.</p> <p>De snelblussers en de muurhaspels dienen voor eerste interventie, dat wil zeggen dat zij bestemd zijn voor gebruik door bewoners.</p> <p>6.8.5.2 Draagbare of mobiele snelblussers.</p> <p>Voor bijzonder brandgevaar worden deze toestellen door de aard en de omvang van dit gevaar bepaald.</p> <p>6.8.5.3 Muurhaspels met axiale voeding, muurhydranten.</p> <p>6.8.5.3.1 Het aantal en de plaats van deze toestellen wordt bepaald door de aard en de omvang van het brandgevaar.</p> <p>Het aantal muurhaspels met axiale voeding voldoet aan de volgende voorwaarden:</p> <p>a) ieder compartiment groter dan 500 m² beschikt over tenminste één haspel;</p> <p>b) ieder punt van het compartiment moet kunnen bereikt worden door de straal van de straalpijp.</p> <p>Het perskoppelstuk van de eventuele muurhydranten beantwoordt aan de voorschriften van het koninklijk besluit van 30 januari 1975 tot vaststelling van de type koppelingen gebruikt inzake brandvoorkoming en -bestrijding (B.S. van 9 april 1975).</p> <p>6.8.5.3.2 De stijgleiding die eventuele toestellen voedt met water onder druk, heeft de volgende kenmerken:</p> <p>de binnendiameter en de voedingsdruk moeten zodanig zijn dat de druk aan de minst bedeelde haspel beantwoordt aan de voorschriften van NBN EN 671-1, ermee rekening houdend dat 3 haspels met axiale voeding gelijktijdig moeten kunnen werken gedurende ½ h.</p> <p>6.8.5.3.3 De eventuele toestellen worden zonder voorafgaande bediening gevoed met water onder druk. Deze druk bedraagt ten minste 2,5 bar op het ongunstigste punt.</p> <p>6.8.5.4 Ondergrondse en bovengrondse hydranten.</p> <p>6.8.5.4.1 Deze ondergrondse en bovengrondse hydranten worden gevoed door het openbaar waterleidingnet via een leiding met minimale binnendiameter van 80 mm.</p> <p>Kan het openbaar net aan deze voorwaarden niet voldoen, dan wendt men andere bevoorradingsbronnen aan met minimale capaciteit 50 m³.</p> <p>6.8.5.4.2 De standplaats der boven- en ondergrondse hydranten en meteen hun aantal worden bepaald aan de hand van de ministeriële omzendbrief van 14 oktober 1975 betreffende de watervoorraden voor het blussen van branden.</p> <p>"In de nijverheids- en handelszones en op de plaatsen met een grote bevolkingsdichtheid liggen de wateraansluitingen op een maximum afstand van 100 m van elkaar verwijderd. Elders zijn zij wegens de ligging van de voor brand te beveiligen gebouwen of inrichtingen zo verdeeld dat de afstand tussen de ingang van elk gebouw of van elke inrichting en de dichtstbijzijnde hydrant niet meer dan 200 m bedraagt."</p>
--	--

ANNEXE 3: BATIMENTS MOYENS

28

BIJLAGE 3: MIDDELHOGE GEBOUWEN

6.8.5.4.3 Les bouches ou les bornes sont installées à une distance horizontale de 0,60 m au moins de la bordure des voies, chemins ou passages sur lesquels les véhicules automobiles sont susceptibles de circuler ou d'être rangés.

6.8.5.4.3 De ondergrondse of de bovengrondse hydranten worden aangebracht op ten minste 0,60 m (horizontaal gemeten) van de kant der straten, wegen of doorgangen waarop voertuigen kunnen rijden en parkeren.

Vu pour être annexé à Notre arrêté du 19 décembre 1997.

Gezien om te worden gevoegd bij Ons besluit van 19 december 1997.

ALBERT

Par le Roi :
Le Vice-premier Ministre et Ministre de l'Intérieur,

J. VANDE LANOTTE

La Ministre de l'Emploi et du Travail,
M. SMET

Le Secrétaire d'Etat à la sécurité,
J. PEETERS

ALBERT

Van Koningswege :

De Vice-Eerste Minister en Minister van Binnenlandse Zaken,
J. VANDE LANOTTE

De Minister van Tewerkstelling en Arbeid,
M. SMET

De Staatssecretaris voor Veiligheid,
J. PEETERS

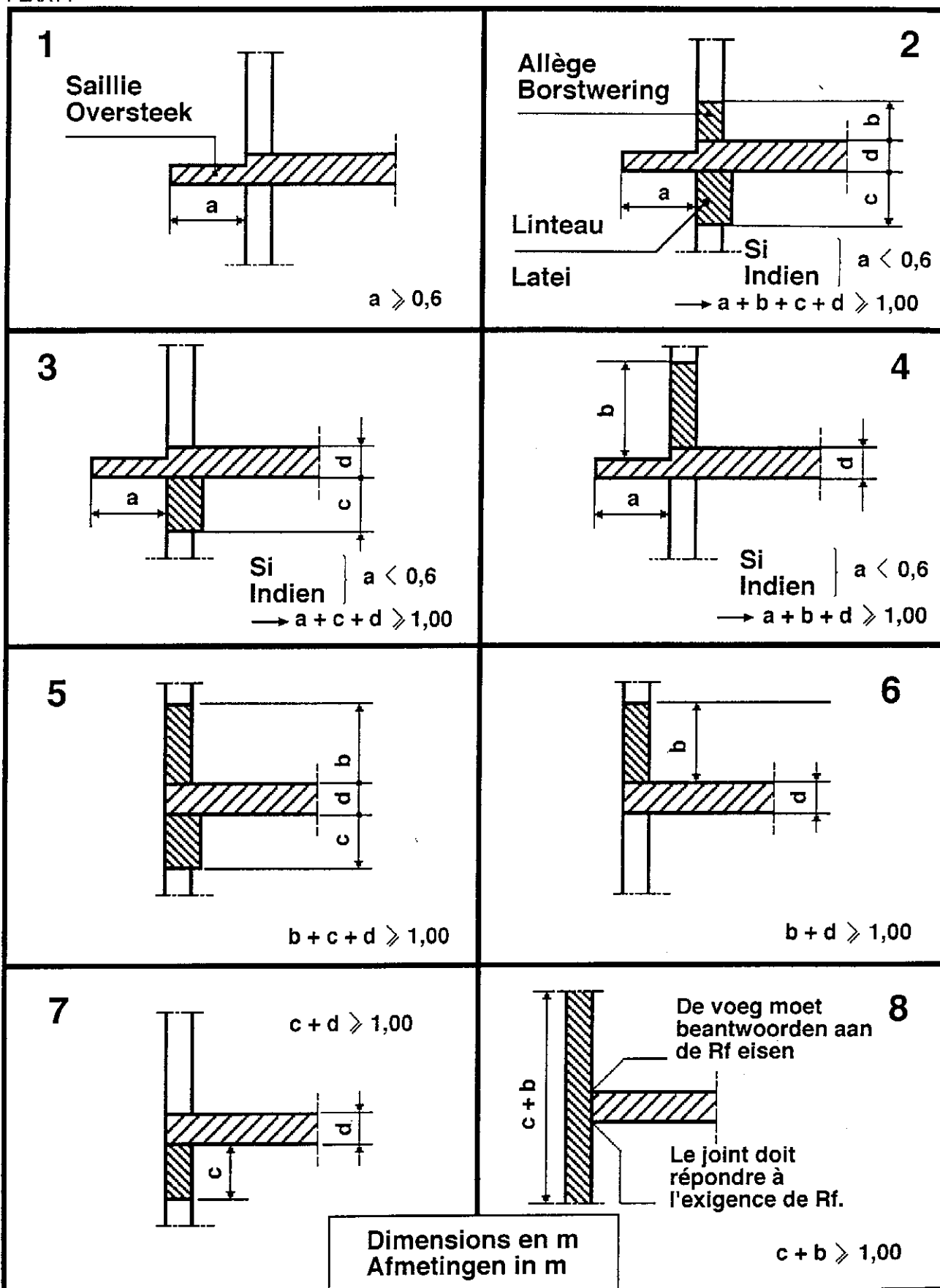
ANNEXE 4: BATIMENTS ELEVES

BIJLAGE 4: HOGE GEBOUWEN

SOMMAIRE		INHOUD	
0	GENERALITES.	0	ALGEMEEN.
0.1	Objet.....	0.1	Doel.....
0.2	Domaine d'application.....	0.2	Toepassingsgebied.....
0.3	Terminologie.....	0.3	Terminologie.....
0.4	Réaction au feu des matériaux.....	0.4	Reactie bij brand van de materialen.....
0.5	Planches.....	0.5	Platen.....
1	IMPLANTATION ET CHEMINS D'ACCES.....	1	INPLANTING EN TOEGANGSWEGEN.....
2	COMPARTIMENTAGE ET EVACUATION.....	2	COMPARTIMENTERING EN EVACUATIE.....
2.1	Division en compartiments.....	2.1	Verdeling in compartimenten.....
2.2	Evacuation des compartiments.....	2.2	Evacuatie van de compartimenten.....
2.2.1	Nombre de sorties.....	2.2.1	Aantal uitgangen.....
2.2.2	Les sorties.....	2.2.2	De uitgangen.....
3	PRESCRIPTIONS RELATIVES A CERTAINS ELEMENTS DE CONSTRUCTION.....	3	VOORSCHRIFTEN VOOR SOMMIGE BOUWELEMENTEN.....
3.1	Traversée des parois.....	3.1	Doorvoeringen door wanden.....
3.2	Eléments structuraux.....	3.2	Structurele elementen.....
3.3	Façades.....	3.3	Gevels.....
3.4	Parois verticales et portes intérieures.....	3.4	Verticale wanden en binnendeuren.....
3.5	Plafonds et faux-plafonds.....	3.5	Plafonds en valse plafonds.....
3.6	Toitures.....	3.6	Daken.....
4	PRESCRIPTIONS RELATIVES A LA CONSTRUCTION DES BATIMENTS ET DES ESPACES D'EVACUATION.....	4	VOORSCHRIFTEN INZAKE CONSTRUCTIE VAN COMPARTIMENTEN EN EVACUATIERUIMTEN.....
4.1	Compartiments.....	4.1	Compartimenten.....
4.2	Cages d'escaliers intérieures.....	4.2	Binnentrappenhuizen.....
4.3	Cages d'escaliers extérieures.....	4.3	Buitentrappenhuizen.....
4.4	Chemins d'évacuation et coursives.....	4.4	Evacuatiewegen en vluchtterrassen.....
4.5	Signalisation.....	4.5	Signalisatie.....
5	PRESCRIPTIONS RELATIVES A LA CONSTRUCTION DE CERTAINS LOCAUX ET ESPACES TECHNIQUES.....	5	CONSTRUCTIEVOORSCHRIFTEN VOOR SOMMIGE LOKALEN EN TECHNISCHE RUIMTEN.....
5.1	Locaux et espaces techniques.....	5.1	Technische lokalen en ruimten.....
5.1.1	Généralités.....	5.1.1	Algemeen.....
5.1.2	Chaufferies et leurs dépendances.....	5.1.2	Stookafdelingen en bijhorigheden.....
5.1.3	Locaux de transformation de l'électricité.....	5.1.3	Transformatorlokalen.....
5.1.4	Evacuation des ordures.....	5.1.4	Huisvuilafvoer.....
5.1.5	Gaines contenant des canalisations.....	5.1.5	Leidingenkokers.....
5.2	Parkings.....	5.2	Parkeergebouwen.....
5.3	Salles.....	5.3	Zalen.....
5.4	Ensemble commercial.....	5.4	Winkel- of handelscomplex.....
5.5	Cuisines collectives.....	5.5	Collectieve keukens.....
6	EQUIPEMENT DES IMMEUBLES.....	6	UITRUSTING VAN DE GEBOUWEN.....
6.1	Ascenseurs et monte-charge.....	6.1	Liften en goederenliften.....
6.2	Patemosters, transporteurs à conteneurs et monte-charge à chargement et déchargement automatiques.....	6.2	Patemosterlift, containertransport en goederenlift met laad- en losautomatisme.....
6.3	Escaliers mécaniques.....	6.3	Rolltrappen.....
6.4	Ascenseurs hydrauliques.....	6.4	Hydraulische liften.....
6.5	Installations électriques de basse tension, de force motrice, d'éclairage et de signalisation.....	6.5	Electrische laagspannings- installaties voor drijfkracht, verlichting en signalisatie.....
6.6	Installations alimentées en gaz combustible et distribué par canalisations.....	6.6	Installaties voor brandbaar gas verdeeld door leidingen.....
6.7	Installations aérauliques.....	6.7	Aëraulische installaties.....
6.8	Installations aérauliques d'évacuation de fumées.....	6.8	Aëraulische installaties voor rookafvoer.....
6.9	Dispositifs d'annonce, alerte, alarme et extinction des incendies.....	6.9	Inrichtingen voor melding, waarschuwing, alarm en brandbestrijding.....

ANNEXE 4: BATIMENTS ELEVES	1	BIJLAGE 4: HOGE GEBOUWEN	
0	GENERALITES.	0	ALGEMEEN.
0.1	Objet. Le présent règlement de base fixe les conditions minimales auxquelles doivent répondre la conception, la construction et l'aménagement des bâtiments élevés (BE) afin de : a) prévenir la naissance, le développement et la propagation d'un incendie; b) assurer la sécurité des personnes; c) faciliter de façon préventive l'intervention du service d'incendie.	0.1	Doel. Deze basisreglementering bepaalt de minimale eisen waaraan de opvatting, de bouw en de inrichting van hoge (HG) gebouwen moeten voldoen om : a) het ontstaan, de ontwikkeling en de voortplanting van brand te voorkomen; b) de veiligheid van de aanwezigen te waarborgen; c) preventief het ingrijpen van de brandweer te vergemakkelijken.
0.2	Domaine d'application. La présente annexe est applicable à tous les bâtiments élevés pour lesquels la demande de permis de bâtir est introduite après le 31 décembre 1997. Sont cependant exclus du champ d'application de la présente annexe, les bâtiments industriels. Le Roi arrête les normes de base relatives aux bâtiments industriels dans un délai de 12 mois après l'entrée en vigueur du présent arrêté.	0.2	Toepassingsgebied. Deze bijlage is van toepassing op alle hoge gebouwen waarvoor de aanvraag voor de bouwvergunning na 31 december 1997 ingediend is. Uitgesloten van het toepassingsgebied van deze bijlage zijn echter de industriegebouwen. De Koning bepaalt de basisnormen betreffende de industriegebouwen binnen een termijn van 12 maanden na de inwerkingtreding van dit besluit.
0.3	Terminologie - voir annexe 1.	0.3	Terminologie - zie bijlage 1.
0.4	Réaction au feu des matériaux - voir annexe 5.	0.4	Reactie bij brand van de materialen - zie bijlage 5.
0.5	Planches.	0.5	Platen.
0.5.1	Planche I - Façades	0.5.1	Plaat I - Gevels
0.5.2	Planche II - Façades	0.5.2	Plaat II - Gevels
0.5.3	Planche III - Toitures des constructions voisines	0.5.3	Plaat III - Daken van de aangrenzende constructies
0.5.4	Planche IV - Toitures	0.5.4	Plaat IV - Daken

PLANCHE I
PLAAT I



Dimensions en m
Afmetingen in m

PLAAT II

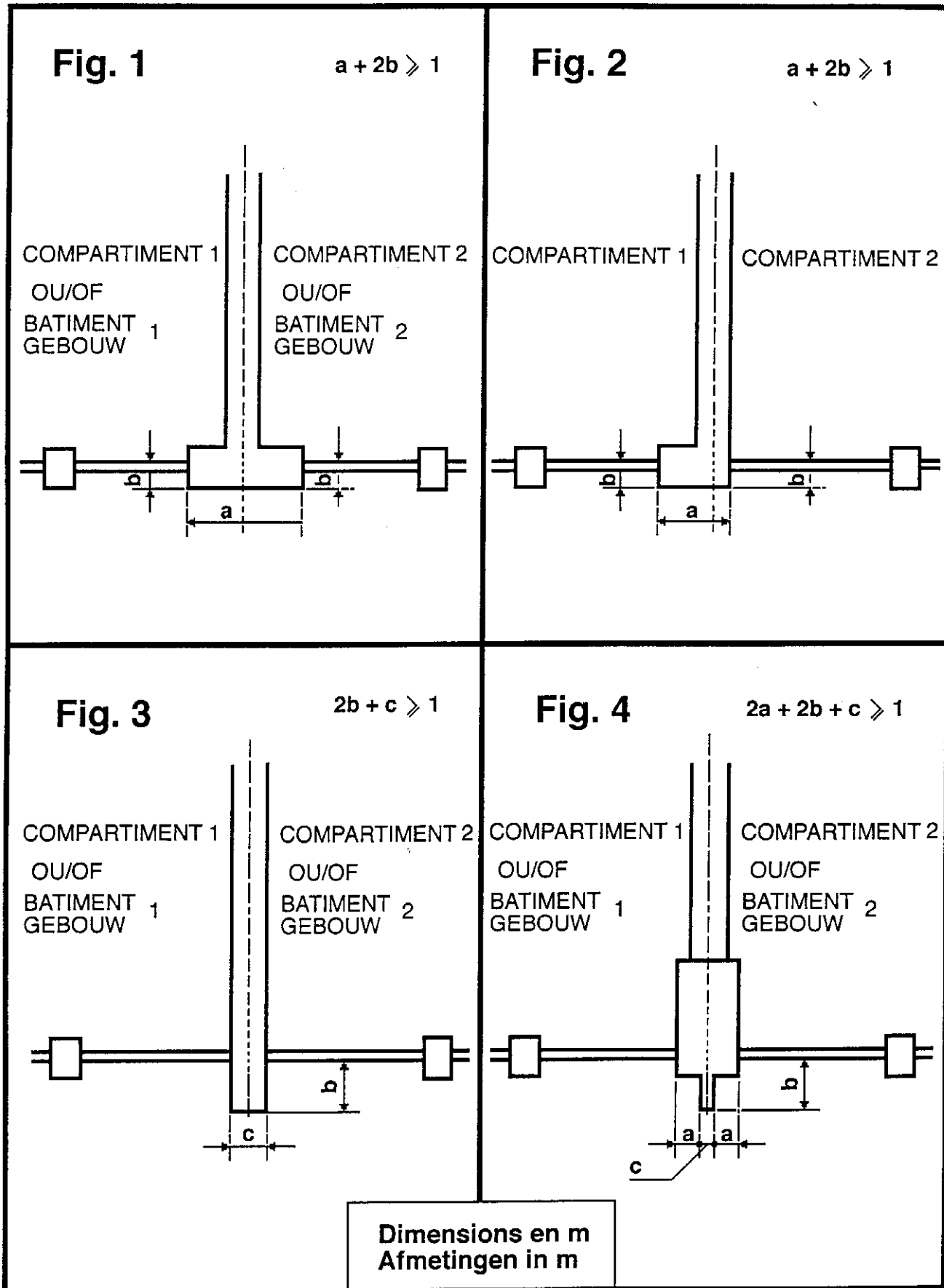


PLANCHE PLAAT III

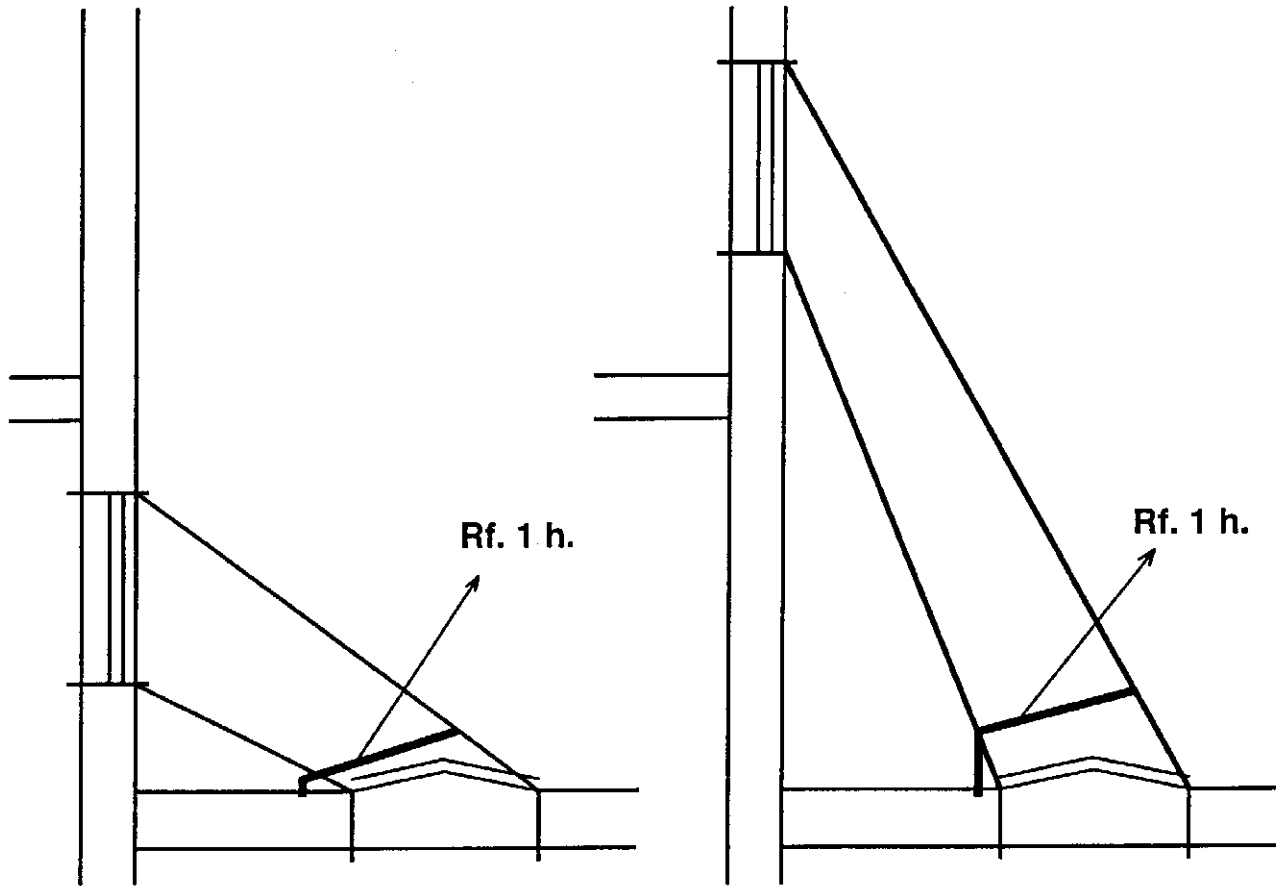
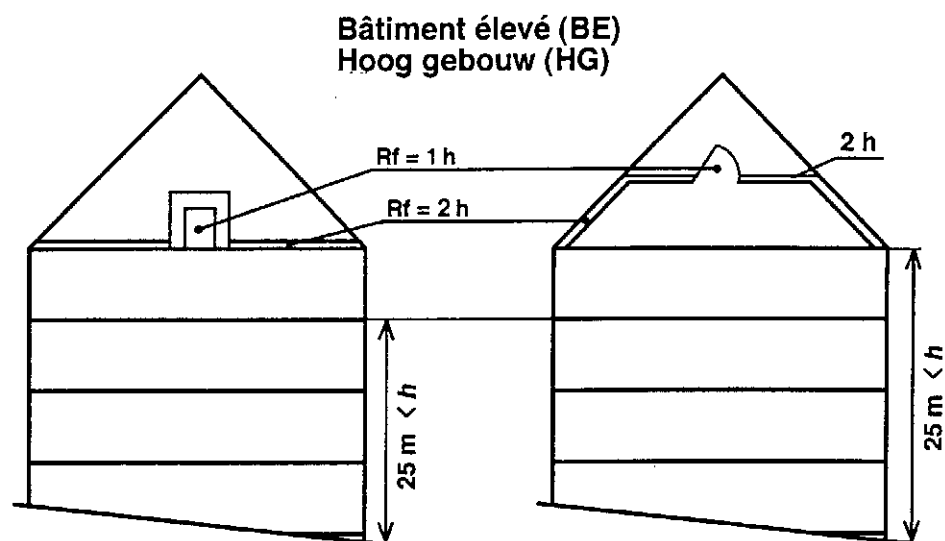


PLANCHE PLAAT IV



1 IMPLANTATION ET CHEMINS D'ACCES.

- 1.1 Le bâtiment est accessible en permanence aux véhicules automobiles.

Les véhicules disposeront pour cela d'une possibilité d'accès et d'une aire de stationnement:

- soit sur la chaussée carrossable de la voie publique;
 - soit sur une voie d'accès spéciale donnant accès à la chaussée carrossable de la voie publique et qui présente les caractéristiques suivantes :
 - largeur libre minimale : 4 m; elle est de 8 m lorsque la voie d'accès est en impasse;
 - rayon de braquage minimal : 11 m (courbe intérieure) et 15 m (courbe extérieure);
 - hauteur libre minimale : 4 m;
 - pente maximale : 6 %;
 - capacité portante : suffisante, pour que des véhicules dont la charge par essieu est de 13 t maximum, puissent y circuler et y stationner sans s'enliser, même s'ils déforment le terrain.
- Pour les ouvrages d'art situés sur les voies d'accès, se conformer à la NBN B 03-101;
- permettre la présence simultanée de 3 véhicules de 15 t;
 - la distance entre le bord de cette voie et le plan de la façade est comprise entre 4 m et 10 m.

Les véhicules en stationnement ne peuvent pas entraver le passage et la mise en place des véhicules des services d'incendie sur ces voies d'accès.

Une de ces voies d'accès au moins permet la circulation, le stationnement et la manoeuvre des véhicules et du matériel des services d'incendie.

- 1.2 Au moins une des longues façades doit être longée par une voie accessible aux véhicules des services d'incendie et si cette façade ne comporte pas d'entrée principale, la voie doit

1 INPLANTING EN TOEGANGSWEGEN.

- 1.1 Het gebouw is voortdurend bereikbaar voor autovoertuigen.

Daartoe moeten de voertuigen beschikken over een toegangsmogelijkheid en een opstelplaats:

- ofwel op de berijdbare rijweg van de openbare weg;
 - ofwel op een bijzondere toegangsweg vanaf de berijdbare rijweg van de openbare weg en die de volgende kenmerken vertoont :
 - minimale vrije breedte : 4 m; zij bedraagt 8 m indien de toegangsweg doodloopt;
 - minimale draaistraal : 11 m aan de binnenkant en 15 m aan de buitenkant;
 - minimale vrije hoogte : 4 m;
 - maximale helling : 6 %;
 - draagvermogen : derwijze dat voertuigen, zonder verzinken, met een maximale asbelasting van 13 t er kunnen rijden en stilstaan, zelfs wanneer ze het terrein vervormen.
- Voor kunstwerken welke zich op de toegangswegen bevinden, richt men zich naar de NBN B 03-101;
- mogelijkheid tegelijkertijd 3 autovoertuigen van 15 t te dragen;
 - de afstand vanaf de rand van die weg tot aan het vlak van de gevel bedraagt tussen 4 m en 10 m.

Geparkeerde voertuigen mogen de doorgang en de opstelling van de voertuigen van de brandweer op deze toegangswegen niet verhinderen.

Op ten minste één van deze toegangswegen moeten het materieel en de voertuigen van de brandweer kunnen rijden, stilstaan en werken.

- 1.2 Ten minste één van de lange gevels moet langs een weg lopen die toegankelijk is voor de voertuigen van de brandweer en indien de lange gevel geen hoofdingang bevat, dan moet

ANNEXE 4: BATIMENTS ELEVES

6

BIJLAGE 4: HOGE GEBOUWEN

longer en outre une façade comportant une telle entrée.

La distance entre le bord de cette voie et le plan de la façade doit être comprise entre 4 m et 10 m.

La distance à parcourir depuis cette voie jusqu'aux ascenseurs prioritaires (voir 6.1.2), ne peut être supérieure à 30 m.

Si un socle supporte un ou plusieurs bâtiment(s), l'une des deux dispositions suivantes est d'application :

- la plate-forme du socle est accessible aux véhicules des services d'incendie, moyennant respect des prescriptions du 1.1, à l'exception de la pente de la rampe d'accès qui peut atteindre 12 %;
- au moins une des façades de chaque bâtiment est accessible par une voie de circulation normale à ciel ouvert ou par une voie en tunnel comportant tous les 25 m une ouverture à ciel ouvert d'au moins 15 m x 7 m.

1.3 Les constructions annexes, avancées de toiture, auvents, ouvrages en encorbellement ou autres adjonctions ne sont autorisées que s'ils ne compromettent ni l'évacuation et la sécurité des usagers, ni l'action des services d'incendie.

Si les façades vitrées du bâtiment dominant des constructions faisant ou non partie de ce bâtiment, les toitures de ces constructions satisfont aux conditions suivantes:

- Rf 2 h sur une distance horizontale minimale de 5 m à partir de ces façades;
 - et sur ces distances, ni lanterneaux, ni aérateurs ni exutoires de fumée ni ouvertures ne peuvent être installés, sauf si
 - ces ouvertures sont séparées des ouvertures dans les façades par un élément de construction Rf 1 h (planche III);
- ou - la superficie totale de ces ouvertures n'est pas plus grande que 100 cm².

Si ces toitures ne présentent pas ces caractéristiques, la façade du BE qui les domine ne peut être vitrée.

1.4 La distance horizontale, dégagée de tout élément combustible, séparant un BE d'un bâtiment opposé, est de 8 m au moins, sauf si les parois qui les séparent répondent aux exigences telles que définies pour les bâtiments contigus.

Les parois qui séparent des bâtiments contigus présentent Rf 4 h.

Dans ces parois une communication entre ces bâtiments est autorisée par un sas, pour autant qu'il présente les caractéristiques suivantes :

1. ne pas déboucher dans une cage d'escalier;
2. avoir deux portes à fermeture automatique Rf 1 h;
3. avoir des parois Rf 2 h;
4. avoir une superficie de minimum 2 m².

1.5 Les BE de plus de 50 m de hauteur sont implantés à moins de 10 km, par voie carrossable, d'un poste de lutte contre l'incendie.

2 COMPARTIMENTAGE ET EVACUATION.

2

2.1 Le bâtiment est divisé en compartiments dont la superficie est inférieure à 2500 m², sauf pour les parkings (voir 5.2).

En ce qui concerne les bâtiments, visés à l'alinéa précédent.

de weg bovendien langs een gevel waarin wel zulke ingang zit, lopen.

De afstand van de rand van deze weg tot aan het vlak van de gevel dient tussen 4 m en 10 m te bedragen.

De af te leggen afstand vanaf de hierboven bepaalde wegen tot aan de liften met een inrichting voor prioritaire oproep (zie 6.1.2), mag niet meer dan 30 m bedragen.

Indien een sokkel één of meer gebouwen draagt, is één van de volgende twee bepalingen van toepassing :

- het platform van de sokkel is toegankelijk voor de voertuigen van de brandweer, met inachtneming van de voorschriften van 1.1 maar met uitzondering van de helling van de oprit die 12 % mag bedragen;
- ten minste één van de gevels van elk gebouw is toegankelijk via een weg voor gewoon verkeer in open lucht of in een tunnel die om de 25 m een openluchtsegment bevat van ten minste 15 m x 7 m.

Bijgebouwen, uitspringende daken, luifels, uitkragende delen of andere dergelijke toevoegingen zijn enkel toegelaten indien daardoor noch de evacuatie, noch de veiligheid van de gebruikers, noch de actie van de brandweer in het gedrang komen.

Indien de beglaasde gevels van het gebouw uitgeven boven bouwdelen die al dan niet deel uitmaken van dit gebouw, dan moeten de daken van deze constructies :

- een Rf 2 h hebben over een minimale horizontale afstand van 5 m vanaf deze gevels;
 - en over deze afstand komen geen lichtkoepels, luchtverversers, rookuitlaten, noch openingen voor, tenzij
 - die openingen gescheiden zijn van de openingen in de gevels door een bouwelement Rf 1 h (plaat III);
- of - de totale oppervlakte van de openingen niet groter is dan 100 cm².

Zo deze daken niet die kenmerken bezitten, dan mag de gevel van het HG dat er boven uitsteekt niet beglaasd zijn.

De horizontale afstand, vrij van elk brandbaar element en gelegen tussen een HG en een tegenoverstaand gebouw, moet ten minste 8 m bedragen, tenzij de wanden voldoen aan de voorwaarden van wanden die aangrenzende gebouwen.

De wanden die aangrenzende gebouwen scheiden hebben Rf 4 h.

In deze wanden mag een verbinding tussen deze gebouwen bestaan via een sas, voor zover dit de volgende kenmerken draagt:

1. het mag niet uitlopen op een trappenhuis;
2. het bevat twee zelfsluitende deuren met Rf 1 h;
3. de wanden hebben Rf 2 h;
4. de oppervlakte bedraagt minimum 2 m².

De HG met een hoogte van meer dan 50 m worden ingeplant op minder dan 10 km, langs berijdbare wegen, van een brandweerpost.

COMPARTIMENTERING EN EVACUATIE.

Het gebouw is verdeeld in compartimenten waarvan de oppervlakte kleiner is dan 2500 m², met uitzondering van de parkeergebouwen (zie 5.2).

Wat de gebouwen betreft, bedoeld in de bovenstaande alinea.

ANNEXE 4: BATIMENTS ELEVES

7

BIJLAGE 4: HOGE GEBOUWEN

la superficie d'un compartiment peut dépasser 2500 m², s'il est équipé d'une installation d'extinction automatique et d'une installation d'évacuation de fumée et de chaleur, qui répondent aux normes ou aux règles de l'art en la matière, agréées par le Ministre de l'Intérieur, selon la procédure et les conditions qu'il détermine.

La hauteur d'un compartiment correspond à la hauteur d'un niveau.

Toutefois les exceptions suivantes sont admises :

- les parkings à plusieurs niveaux (voir 5.2);
- la hauteur d'un compartiment peut s'étendre à deux niveaux superposés avec escalier de communication intérieure - duplex - pour autant que la somme de leur superficie cumulée ne dépasse pas 2500 m²; si un duplex se trouve aux deux derniers niveaux, la superficie du compartiment peut s'étendre à 2500 m² par niveau;
- le rez-de-chaussée et le premier étage ou l'entresol peuvent former un seul compartiment, dont le volume total ne dépasse pas 25000 m³;
- la hauteur d'un compartiment peut s'étendre à plusieurs niveaux superposés si ce compartiment comporte uniquement des locaux techniques (voir 5.1.1).
- la hauteur d'un compartiment peut s'étendre à plusieurs niveaux (atrium) à condition :
 - que ce compartiment soit équipé d'une installation d'extinction automatique et d'une installation d'évacuation de fumée et de chaleur, qui répondent aux normes ou aux règles de l'art en la matière, agréées par le Ministre de l'Intérieur, selon la procédure et les conditions qu'il détermine;
 - et que les moyens d'évacuation du bâtiment satisfassent aux dispositions de cette annexe, sans qu'il puisse être tenu compte de l'évacuation via le compartiment de l'atrium.

2.2 Evacuation des compartiments.

2.2.1 Nombre de sorties.

Chaque compartiment est desservi au moins par :

- 2 sorties;
- 2 + n sorties; n étant le nombre entier immédiatement supérieur au quotient du nombre maximal de personnes occupant ou pouvant se trouver dans le compartiment par 1000, si l'occupation est égale ou supérieure à 500 personnes.

Le service d'incendie apprécie si un nombre supérieur de sorties est nécessaire en fonction de l'occupation et de la configuration des locaux.

Si l'occupation est de 50 ou supérieure à 50 personnes, le nombre de sorties des niveaux et des locaux est déterminé de la même manière que pour les compartiments.

Pour les deux niveaux en sous-sol immédiatement en-dessous du niveau d'évacuation, il suffit à chaque niveau, de n'avoir qu'une sortie à condition que ces niveaux ne contiennent que des locaux comme des débarras et qu'à chaque niveau aucun point ne soit distant de plus de 15 m de la sortie ou de la cage d'escalier.

Dans le cas d'un compartiment s'étendant à plusieurs niveaux (atrium) les moyens d'évacuation du bâtiment doivent

mag de oppervlakte van een compartiment groter zijn dan 2500 m², indien het uitgerust is met een automatische blusinstallatie en een rook- en warmteafvoerinstallatie, die voldoen aan de normen of aan de regels van goed vakmanschap terzake die erkend zijn door de Minister van Binnenlandse Zaken, volgens de procedure en de voorwaarden die hij bepaalt.

De hoogte van een compartiment stemt overeen met de hoogte van één bouwlaag.

De volgende uitzonderingen zijn nochtans toegestaan :

- het parkeergebouw met bouwlagen (zie 5.2);
- een compartiment mag gevormd worden door twee boven elkaar geplaatste bouwlagen met binnenverbindingstrappen - duplex - indien de gecumuleerde oppervlakte van die bouwlagen niet groter is dan 2500 m²; ingeval de duplex zich op de hoogste twee bouwlagen van het gebouw bevindt, mag de oppervlakte van het compartiment 2500 m² per bouwlaag bedragen;
- de benedenverdieping en de eerste verdieping (of tussenverdieping) mogen eveneens één compartiment vormen, op voorwaarde dat het totaal volume niet groter is dan 25000 m³;
- de hoogte van een compartiment mag zich uitstrekken over verscheidene boven elkaar geplaatste bouwlagen, indien dit compartiment slechts technische lokalen omvat (zie 5.1.1).
- de hoogte van een compartiment mag zich uitstrekken over verscheidene bouwlagen (atrium) op voorwaarde :
 - dat dit compartiment is uitgerust met een automatische blusinstallatie en een rook- en warmteafvoerinstallatie, die voldoen aan de normen of aan de regels van een goed vakmanschap terzake die erkend zijn door de Minister van Binnenlandse Zaken, volgens de procedure en de voorwaarden die hij bepaalt;
 - en dat de evacuatiemogelijkheden van het gebouw dienen te voldoen aan de bepalingen van deze bijlage waarbij geen rekening mag gehouden worden met de evacuatie via het atrium-compartiment.

2.2 Evacuatie van de compartimenten.

2.2.1 Aantal uitgangen.

Elk compartiment heeft minimum :

- 2 uitgangen;
- 2 + n uitgangen waarbij n het geheel getal is onmiddellijk groter dan de deling van de maximale bezetting van het compartiment door 1000, indien de bezetting 500 of meer dan 500 personen bedraagt.

Het minimum aantal uitgangen kan door de brandweer verhoogd worden in functie van de bezetting en de configuratie van de lokalen.

Indien de bezetting 50 of meer dan 50 personen bedraagt, wordt het aantal uitgangen van bouwlagen en lokalen bepaald zoals voor de compartimenten.

Voor de twee ondergrondse bouwlagen onmiddellijk onder het evacuatiëniveau volstaat één uitgang indien deze bouwlagen enkel lokalen bevatten zoals bergingen en indien de afstand vanuit ieder punt op elke bouwlaag tot het trappenhuis of tot de uitgang kleiner is dan 15 m.

In geval van een compartiment zich uitstrekkend over verscheidende bouwlagen (atrium) dienen de

ANNEXE 4: BATIMENTS ELEVES

8

BIJLAGE 4: HOGE GEBOUWEN

	satisfaire aux dispositions de cette annexe, sans qu'il puisse être tenu compte de l'évacuation via le compartiment de l'atrium.		evacuatiemogelijkheden van het gebouw te voldoen aan de bepalingen van deze bijlage waarbij geen rekening mag gehouden worden met de evacuatie via het atrium-compartiment.
2.2.2	<p>Les sorties.</p> <p>Les sorties sont situées dans des zones opposées du compartiment.</p> <p>Les compartiments qui ne sont pas situés au niveau normal d'évacuation sont reliés à ce niveau par des escaliers intérieurs ou extérieurs (pour les distances horizontales voir 4.4).</p> <p>En ce qui concerne les niveaux en sous-sol, l'exigence de l'accès aux escaliers est satisfaite par une sortie répondant aux critères fixés pour le niveau d'évacuation.</p> <p>Pour les parkings : voir 5.2.</p> <p>A un niveau d'évacuation, chaque escalier conduit à l'extérieur soit directement soit par un chemin d'évacuation distinct satisfaisant aux prescriptions du 4.4.3.</p>	2.2.2	<p>De uitgangen.</p> <p>De uitgangen zijn gelegen in tegenovergestelde zones van het compartiment.</p> <p>Voor de compartimenten die niet op een evacuatie niveau gelegen zijn, zijn de uitgangen met het evacuatie niveau verbonden door middel van trappen binnen of buiten het gebouw gelegen, (voor de horizontale afstanden zie 4.4).</p> <p>Voor de ondergrondse bouwlagen mag een uitgang die voldoet aan de vereisten van een uitgang voor het evacuatie niveau, de vereiste toegang tot een trappenhuis vervangen.</p> <p>Voor het parkeergebouw: zie 5.2.</p> <p>Op een evacuatie niveau leidt iedere trap naar buiten, hetzij rechtstreeks, hetzij over een afzonderlijke evacuatiweg die beantwoordt aan de voorschriften van 4.4.3.</p>
3	PRESCRIPTIONS RELATIVES A CERTAINS ELEMENTS DE CONSTRUCTION.	3	VOORSCHRIFTEN VOOR SOMMIGE BOUWELEMENTEN.
3.1	<p>Traversée des parois.</p> <p>La traversée par des conduites de fluides ou d'électricité et les joints de dilatation d'un élément de construction ne peuvent altérer le degré de résistance au feu exigé pour cet élément.</p>	3.1	<p>Doorvoeringen door wanden.</p> <p>Doorvoeringen doorheen wanden van leidingen voor fluida of voor electriciteit en de uitzetvoegen mogen de vereiste weerstand tegen brand van de bouwelementen niet nadelig beïnvloeden.</p>
3.2	<p>Eléments structuraux.</p> <p>Les éléments structuraux présentent Rf 2 h.</p>	3.2	<p>Structurele elementen.</p> <p>De structurele elementen hebben Rf 2 h.</p>
3.3	Façades.	3.3	Gevels.
3.3.1	<p>Au droit des séparations entre compartiments.</p> <p>La façade comporte à chaque niveau un élément de construction satisfaisant durant 1 h au critère d'étanchéité aux flammes de la NBN 713-020. Cette condition n'est pas applicable au niveau intermédiaire des duplex.</p> <p>Cet élément est réalisé de l'une des manières illustrées par les figures de la planche I.</p> <p>Il comprend :</p> <p>a) une saillie horizontale et continue de largeur "a", égale ou supérieure à 0,60 m, raccordée au plancher;</p> <p>b) un ensemble constitué :</p> <ul style="list-style-type: none"> - par une saillie horizontale et continue de largeur "a", raccordée au plancher; - au niveau supérieur, par une allège continue de hauteur "b"; - au niveau inférieur, par un linteau continu de hauteur "c". <p>La somme des dimensions a, b, c et d (épaisseur du plancher) est égale ou supérieure à 1 m, chacune des valeurs a, b ou c pouvant éventuellement être nulle.</p> <p>Les montants constituant l'ossature des façades légères sont fixés, à chaque niveau, à l'ossature du bâtiment.</p> <p>L'allège et le linteau sont fixés au plancher de telle manière que l'ensemble satisfasse durant 1 h au critère d'étanchéité</p>	3.3.1	<p>Ter hoogte van de scheidingen tussen compartimenten.</p> <p>De gevel omvat aan elke bouwlaag een bouwelement dat gedurende 1 h beantwoordt aan het criterium "vlamdichtheid" van NBN 713-020. Deze vereiste wordt niet opgelegd aan het tussenniveau van de duplex.</p> <p>De figuren van plaat I tonen de wijzen waarop dit bouwelement aangebracht is.</p> <p>Het omvat :</p> <p>a) een doorlopend horizontaal overstek met breedte "a", gelijk aan of groter dan 0,60 m en dat met de vloer verbonden is;</p> <p>b) een element samengesteld :</p> <ul style="list-style-type: none"> - uit een doorlopend horizontaal overstek met breedte "a" en met de vloer verbonden; - in de bovenliggende bouwlaag, uit een doorlopende borstwering met hoogte "b"; - in de onderliggende bouwlaag, uit een doorlopende latei met hoogte "c". <p>De som van de afmetingen a, b, c en d (vloerdikte) is gelijk aan of groter dan 1 m; elk der afmetingen a, b of c kunnen eventueel nul zijn.</p> <p>De stijlen van het gordijngevenskelet (lichte gevel) worden ter hoogte van elke bouwlaag aan het gebouwskelet vastgezet.</p> <p>De borstwering en de latei worden derwijze aan de vloerplaat vastgezet dat het geheel gedurende 1 h aan het criterium</p>

ANNEXE 4: BATIMENTS ELEVES

9

BIJLAGE 4: HOGE GEBOUWEN

aux flammes de la NBN 713-020; la même exigence est applicable aux trumeaux.

La liaison de l'élément de façade au plancher satisfait aux exigences prévues pour le plancher ou pour les parois séparant les compartiments.

En outre, afin de prévenir la propagation de l'incendie par les façades entre compartiments situés dans le même plan ou entre bâtiments distincts mais contigus, un élément de façade étanche aux flammes durant 1 h est réalisé entre les baies vitrées et comme l'indiquent les figures de la planche II :

- a) soit un élément continu se trouvant dans le prolongement de la façade; la largeur de cet élément ($2b + a$) (planche II, fig. 1 et 2) est de 1 m au moins; les parties de cet élément situées à gauche et à droite de l'axe du mur mitoyen ont une largeur de 0,50 m au moins, s'il s'agit de deux bâtiments distincts;
- b) soit une saillie verticale continue, dans l'axe du mur séparant les deux bâtiments ou compartiments, la longueur de cet élément ($2b + c$) (planche II, fig. 3) est de 1 m au moins;
- c) soit une combinaison des éléments précédents de telle manière que la somme des longueurs soit de 1 m au moins (planche II, fig. 4).

3.3.2 Façades formant dièdre.

Lorsque deux plans de la façade d'un bâtiment, ou lorsque les façades du bâtiment et d'une autre construction contiguë forment un dièdre rentrant supérieur ou égal à 90° (et inférieur à 180°), les parties de façade incluant l'arête du dièdre présentent au droit des séparations entre compartiments chacune Rf 1h sur une longueur horizontale développée de 1 m au moins.

Pour les façades qui forment un dièdre inférieur à 90° , ce sont les règles pour les façades se faisant face qui s'appliquent.

3.3.3 Façades se faisant face.

Ces façades sont parallèles ou forment un dièdre rentrant inférieur à 90° .

Pour les façades se faisant face qui font la séparation entre des compartiments, la distance la plus courte (en m) mesurée entre les parties qui ne présentent pas Rf 1 h, est au moins:

$$7 \times \cos(\alpha) + 1$$

dans laquelle α est l'angle rentrant.

3.4 Parois verticales et portes intérieures.

Il y a lieu de se référer pour les parois et les portes limitant des compartiments au 4.1 et pour celles limitant des chemins d'évacuation au 4.4.

Les parois verticales intérieures des locaux ou d'un ensemble de locaux à occupation nocturne présentent Rf 1 h. Les portes dans ces parois présentent Rf $\frac{1}{2}$ h.

Les parois verticales des locaux d'archives présentent Rf 1 h, leurs portes présentent Rf $\frac{1}{2}$ h et sont sollicitées à la fermeture.

"vlamdichtheid" van NBN 713-020 beantwoordt; aan dezelfde vereiste voldoen ook de penanten.

De verbinding van het gevelelement met de vloer voldoet aan de vereisten opgelegd voor de vloer of voor de wanden die de compartimenten scheiden.

Teneinde te voorkomen dat de brand zich zou voortplanten langs de gevels tussen compartimenten die in één zelfde vlak zijn gelegen of tussen verschillende maar aanpalende gebouwen, wordt er bovendien een gevelelement voorzien dat eveneens gedurende 1 h aan het criterium "vlamdichtheid" beantwoordt tussen de beglaasde openingen en dat wordt uitgevoerd op een wijze zoals aangeduid in de figuren van plaat II :

- a) hetzij een doorlopend element dat zich in het verlengde van de gevel bevindt; de breedte van dit element ($2b + a$) (plaat II, fig. 1 en 2) bedraagt ten minste 1 m; de delen van dit element die links en rechts van de hartlijn van de gemene muur gelegen zijn, zijn ten minste 0,50 m breed, indien het gaat om twee verschillende gebouwen;
- b) hetzij een doorlopend vertikaal overstek of dat zich bevindt in de hartlijn van de muur die de scheiding vormt tussen de twee gebouwen of compartimenten; de lengte van dit element ($2b + c$) (plaat II, fig. 3) bedraagt ten minste 1 m;
- c) ofwel een combinatie van de vorige elementen op zulke wijze dat de som van de lengten ten minste 1 m bedraagt (plaat II, fig. 4).

3.3.2 Gevels die een tweevlakshoek vormen.

Wanneer twee vlakken van de gevel van een gebouw, of wanneer de gevels van het gebouw en van een andere aangrenzende constructie een inspringende tweevlakshoek vormen groter dan of gelijk aan 90° (en kleiner dan 180°), dan hebben de geveldelen waarvan de rib van de inspringende tweevlakshoek deel uitmaakt ter hoogte van de scheidingen tussen compartimenten, een Rf 1h over een ontwikkelde horizontale afstand van ten minste 1 m.

Voor de gevels die een inspringende tweevlakshoek vormen kleiner dan 90° worden de voorwaarden voor tegenover elkaar staande gevels toegepast.

3.3.3 Tegenover elkaar staande gevels.

Deze gevels zijn ofwel everwijdig, ofwel vormen ze een ingesloten hoek kleiner dan 90° .

Voor gevelgedeeltes van tegenover elkaar staande gevels die de scheiding vormen tussen compartimenten, is de kortste afstand (in m) gemeten tussen de gevelgedeeltes die geen Rf 1 h bezitten, ten minste:

$$7 \times \cos(\alpha) + 1$$

waarin α de ingesloten hoek is.

3.4 Verticale wanden en binnendeuren.

Voor de wanden en de deuren die compartimenten afbakenen, geldt 4.1; bakenen zij evacuatiewegen af dan geldt 4.4.

De verticale binnenwanden die lokalen of het geheel van lokalen met nachtbezetting afbakenen hebben Rf 1 h. De deuren in deze wanden hebben Rf $\frac{1}{2}$ h.

De verticale binnenwanden van archieflokalen hebben Rf 1 h; hun deuren zijn zelfsluitend en hebben Rf $\frac{1}{2}$ h.

ANNEXE 4: BATIMENTS ELEVES

10

BIJLAGE 4: HOGE GEBOUWEN

<p>3.5 Plafonds et faux-plafonds.</p> <p>3.5.1 Dans les chemins d'évacuation, les locaux accessibles au public et les cuisines collectives, les faux-plafonds présentent une stabilité au feu de ½ h.</p> <p>3.5.2 L'espace entre le plafond haut et le faux-plafond est divisé par le prolongement de toutes les parois verticales qui présentent Rf ½ h au moins. Si l'espace entre le plafond et le faux-plafond n'est pas équipé d'une installation d'extinction automatique, il doit être divisé par des cloisonnements verticaux Rf ½ h de façon à former des volumes dont la surface en plan s'inscrit dans un carré ne dépassant pas 25 m de côté.</p> <p>3.6 Toitures.</p> <p>Les toitures présentent Rf 2 h. De préférence, seules les toitures plates ou à faible pente (angle de pente ne dépassant pas 10°), sont admises.</p> <p>Pour les toitures à versants, le plancher sous toiture présente Rf 2 h (planche IV) et l'accès à l'espace sous toiture se fait par des portes ou trappes Rf 1 h.</p> <p>4 PRESCRIPTIONS RELATIVES A LA CONSTRUCTION DES BATIMENTS ET DES ESPACES D'EVACUATION.</p> <p>4.1 Compartiments.</p> <p>Les parois entre compartiments présentent Rf 2 h.</p> <p>Pour les parois de façade, voir 3.3.</p> <p>La communication entre deux compartiments n'est autorisée qu'au moyen d'un sas, qui présente les caractéristiques suivantes :</p> <ol style="list-style-type: none"> 1. avoir des portes sollicitées à la fermeture Rf ½ h; 2. avoir des parois Rf 2 h; 3. avoir une superficie minimale de 2 m². <p>Il peut servir de sas de cage d'escaliers mais non de sas d'ascenseurs.</p> <p>4.2 Cages d'escaliers intérieures.</p> <p>4.2.1 Généralités.</p> <p>Les escaliers qui relient plusieurs compartiments sont enclouonnés. Les principes de base énoncés au 2 "Compartimentage et évacuation" leur sont applicables.</p> <p>4.2.2 Conception.</p> <p>4.2.2.1 Les parois des cages d'escaliers présentent au moins la valeur Rf exigée pour les éléments structuraux.</p> <p>Les parois extérieures peuvent être vitrées si les baies sont bordées latéralement sur 1 m au moins, par un élément étanche aux flammes durant 1 h.</p> <p>4.2.2.2 Les cages d'escaliers donnent obligatoirement accès à un niveau d'évacuation et à tous les niveaux supérieurs.</p> <p>Si le bâtiment possède une toiture plate ou à faible pente (cfr. 3.6) chaque cage d'escaliers desservant les niveaux au-dessus du niveau d'évacuation donne accès à la toiture sauf celles situées dans les parties du bâtiment ne comportant pas plus de 3 niveaux au-dessus du niveau d'évacuation.</p>	<p>3.5 Plafonds en valse plafonds.</p> <p>3.5.1 In de evacuatiewegen, de voor het publiek toegankelijke lokalen en de collectieve keukens hebben de valse plafonds een stabiliteit bij brand van een ½ h.</p> <p>3.5.2 De ruimte tussen het plafond en het vals plafond wordt onderbroken door de verlenging van alle verticale wanden die ten minste Rf ½ h bezitten. Indien de ruimte tussen het plafond en het vals plafond niet is uitgerust met een automatische blusinstallatie, dient deze ruimte derwijze onderbroken te worden door verticale scheidingen met Rf ½ h dat er ruimten ontstaan waarvan de horizontale projectie kan ingeschreven worden in een vierkant van maximum 25 m zijde.</p> <p>3.6 Daken.</p> <p>De daken hebben Rf 2 h. Bij voorkeur worden enkel platte daken of met lichte helling (hellingshoek niet meer dan 10°) toegestaan.</p> <p>Bij hellende daken heeft de onderdakvloer Rf 2 h (plaat IV); de eventuele toegang tot de ruimte onder het dak geschiedt door deuren of valdeuren met Rf 1 h.</p> <p>4 VOORSCHRIFTEN INZAKE CONSTRUCTIE VAN COMPARTIMENTEN EN EVACUATIERUIMTEN.</p> <p>4.1 Compartimenten.</p> <p>De wanden tussen de compartimenten hebben Rf 2 h.</p> <p>Voor de gevel- of buitenwanden geldt 3.3.</p> <p>De verbinding tussen twee compartimenten is slechts toegestaan indien zij geschiedt via een sas dat de volgende kenmerken heeft:</p> <ol style="list-style-type: none"> 1. het bevat zelfsluitende deuren met Rf ½ h; 2. de wanden hebben Rf 2 h; 3. de oppervlakte bedraagt minimum 2 m². <p>Het sas kan dienen als sas voor het trappenhuis maar niet als sas voor liften.</p> <p>4.2 Binnentrappenhuisen.</p> <p>4.2.1 Algemeen.</p> <p>De trappen die verscheidene compartimenten verbinden zijn omsloten. De grondbeginselen van 2 "Compartimentering en evacuatie" zijn erop van toepassing.</p> <p>4.2.2 Opvatting.</p> <p>4.2.2.1 De binnenwanden van de trappenhuisen hebben minstens de Rf van de structurele elementen.</p> <p>De buitenwanden mogen beglaasd zijn indien deze openingen over ten minste 1 m zijdelings afgezet zijn met een element dat een vlamdichtheid heeft van 1 h.</p> <p>4.2.2.2 De trappenhuisen moeten toegang geven tot een evacuatie-niveau en tot alle bovenliggende bouwlagen.</p> <p>Indien het gebouw is uitgerust met een plat dak of met lichte helling (zie 3.6), geeft elk trappenhuis dat de bouwlagen boven het evacuatie-niveau bedient, toegang tot het dak, met uitzondering voor degene die gelegen zijn in de gedeelten van het gebouw welke niet meer dan 3 bouwlagen bevatten boven het evacuatie-niveau.</p>
--	--

ANNEXE 4: BATIMENTS ELEVES

11

BIJLAGE 4: HOGE GEBOUWEN

- Si la porte d'accès à la toiture est habituellement verrouillée, il faut prévoir tant du côté intérieur que du côté extérieur, un coffret vitré qui en contient la clé.
- 4.2.2.3 A chaque niveau, la communication entre le chemin d'évacuation et la cage d'escaliers est assurée par un sas qui présente les caractéristiques suivantes :
1. être ventilé;
 2. avoir deux portes Rf ½ h sollicitées à la fermeture s'ouvrant dans le sens de l'évacuation et dépourvues d'un système de verrouillage empêchant leur ouverture; leur largeur utile est supérieure ou égale à la largeur utile requise (voir annexe 1 "Terminologie") en étant de 0,80 m au moins;
 3. avoir des parois Rf 2 h;
 4. avoir une superficie minimum de 2 m².
- A un niveau d'évacuation, ce sas peut être remplacé par une porte Rf 1 h répondant aux caractéristiques des portes du sas cité ci-dessus.
- 4.2.2.4 Si plusieurs compartiments se trouvent dans un même plan horizontal, ils peuvent avoir une cage d'escaliers commune à condition qu'elle soit accessible de chaque compartiment par une communication répondant aux exigences du 4.2.2.3.
- 4.2.2.5 Les cages d'escaliers desservant les sous-sols ne peuvent être dans le prolongement direct de celles desservant les niveaux situés au-dessus d'un niveau d'évacuation.
- Toutefois, ces cages peuvent être superposées si :
1. les parois qui les séparent présentent Rf 2 h;
 2. l'accès de chacune d'elle au niveau d'évacuation se fait conformément aux exigences du 4.2.2.3 sauf pour le cas visé au 4.2.2.7 où il peut se faire par une porte Rf ½ h.
- 4.2.2.6 Pour les bâtiments élevés (BE) ne comprenant pas plus de 6 appartements par niveau desservis par une même cage d'escaliers intérieure, le hall commun de ces appartements peut constituer soit le sas des ascenseurs soit celui de la cage d'escaliers.
- Par dérogation au 4.2.2.3, les portes donnant sur le hall commun peuvent s'ouvrir dans le sens opposé à l'évacuation et ne pas être sollicitées à la fermeture.
- 4.2.2.7 Pour les bâtiments élevés (BE) dont la hauteur ne dépasse pas 36 m, et qui ne comprennent pas plus de 4 appartements par niveau desservis par une même cage d'escaliers, le hall commun de ces appartements peut constituer à la fois le sas des ascenseurs et le sas de la cage d'escaliers.
- Par dérogation au 4.2.2.3, les portes donnant sur le hall commun peuvent s'ouvrir dans le sens opposé à l'évacuation et ne pas être sollicitées à la fermeture.
- 4.2.2.8 Aucun objet ne peut se trouver dans une cage d'escaliers, ni dans les sas y donnant accès, à l'exception des moyens de détection, des extincteurs portatifs, des canalisations électriques, de l'éclairage de sécurité, des appareils de signalisation, d'éclairage et de chauffage, des gaines ou dispositifs de désenfumage. Seules les portes des chemins d'évacuation sont admises dans les cages d'escaliers.
- 4.2.2.9 Une baie de ventilation débouchant à l'air libre, d'une section de 1 m² minimum, est prévue à la partie supérieure de chaque
- Indien de toegangsdeur tot het dak doorgaans gesloten is, moet zij zowel aan de binnen- als aan de buitenkant een beglaasd kastje dragen dat de deursleutel bevat.
- Op iedere bouwlaag wordt de verbinding tussen de evacuatieweg en het trappenhuis verzekerd door een sas met de volgende kenmerken :
1. het is verlucht;
 2. het bevat twee zelfsluitende deuren met Rf ½ h die opendraaien in de vluchtzin; zij mogen niet uitgerust zijn met een vergrendelingssysteem dat haar opening zou beletten; hun nuttige breedte is groter dan of gelijk aan de vereiste nuttige breedte (berekend volgens bijlage 1 "Terminologie") en bedraagt ten minste 0,80 m;
 3. de wanden hebben Rf 2 h;
 4. de oppervlakte bedraagt minimum 2 m².
- Op een evacuatie niveau kan dit sas vervangen worden door een deur met Rf 1 h en met de kenmerken der voorvermelde sasdeuren.
- Indien verscheidene compartimenten in een zelfde horizontaal vlak liggen, mogen zij een gemeenschappelijk trappenhuis hebben op voorwaarde dat dit toegankelijk is vanuit elk compartiment via een verbinding die voldoet aan de vereisten van 4.2.2.3.
- De trappenhuisen die de ondergrondse bouwlagen bedienen, mogen niet rechtstreeks het verlengde zijn van degene die de bouwlagen boven een evacuatie niveau bedienen.
- Dit sluit niet uit dat het ene boven het andere mag liggen, mits volgende voorwaarden :
1. de wanden die ze scheiden hebben Rf 2 h;
 2. de toegang van ieder trappenhuis tot het evacuatie niveau geschiedt overeenkomstig de vereisten van 4.2.2.3 met uitzondering van het geval bedoeld in 4.2.2.7 waar de toegang kan geschieden via een deur met Rf ½ h.
- In de hoge gebouwen (HG) met niet meer dan 6 appartementen per bouwlaag die door een zelfde binnentrappenhuis bediend worden, mag de gemeenschappelijke hal van deze appartementen ofwel als sas der liften, ofwel als sas van het trappenhuis beschouwd worden.
- Afwijkend van 4.2.2.3 mogen de deuren op de gemeenschappelijke hal tegen de vluchtzin opendraaien en niet zelfsluitend zijn.
- In de hoge gebouwen (HG) van maximum 36 m hoog, en met niet meer dan 4 appartementen per bouwlaag die door een zelfde trappenhuis bediend worden, mag de gemeenschappelijke hal van deze appartementen terzelfder tijd zowel als sas van het trappenhuis en als sas van de liften dienen.
- Afwijkend van 4.2.2.3 mogen de deuren op de gemeenschappelijke hal tegen de vluchtzin opendraaien en niet zelfsluitend zijn.
- Trappenhuisen en toegangssassen mogen geen voorwerpen bevatten tenzij detectiemiddelen, draagbare snelblussers, elektrische leidingen, veiligheidsverlichting, signalisatie-, verlichtings- en verwarmingstoestellen, ontrokkingskokers of ontrokkingsinrichtingen.
- Enkel de toegangsdeuren van de evacuatiewegen tot de trappenhuisen zijn toegelaten.
- Bovenaan elk binnentrappenhuis zit een verluchtingsopening met een doorsnede van minimum 1 m² en die uitmondt in de

ANNEXE 4: BATIMENTS ELEVES

12

BIJLAGE 4: HOGE GEBOUWEN

<p>cage d'escaliers intérieure. Cette baie est normalement fermée; la commande de son dispositif d'ouverture est manuelle et placée de façon bien visible au niveau d'évacuation. Cette exigence ne s'applique pas aux cages d'escalier situées entre le rez-de-chaussée et les sous-sols.</p> <p>4.2.3 Escaliers.</p> <p>4.2.3.1 Dispositions relatives à la construction :</p> <p>Les escaliers présentent les caractéristiques suivantes :</p> <ol style="list-style-type: none"> 1. de même que les paliers, ils présentent une stabilité au feu de 1 h ou présentent la même conception qu'une dalle de béton Rf 1 h; 2. ils sont pourvus de contre-marches pleines; 3. ils sont pourvus de chaque côté d'une main courante longeant également les paliers. Toutefois, pour les escaliers de largeur utile inférieure à 1,20 m, une seule main courante suffit pour autant qu'il n'existe pas de risque de chute; 4. le giron de leurs marches est en tout point égal à 0,20 m au moins; 5. la hauteur de leurs marches ne peut dépasser 18 cm; 6. leur pente ne peut dépasser 75% (angle de pente maximal de 37°); 7. ils sont du type "droit"; <p>4.2.3.2 Largeur utile des volées d'escaliers, des paliers et des sas.</p> <p>La largeur utile requise est de 0,80 m au moins et la largeur utile requise est au moins égale à la largeur utile requise b_r selon l'annexe 1 "Terminologie".</p> <p>Lors de l'ouverture des portes, la largeur utile des paliers ne peut être réduite à une valeur inférieure à b_r.</p> <p>Les largeurs utiles des volées et des paliers des cages d'escaliers desservant un même compartiment ne peuvent différer entre elles de plus d'une unité de passage.</p> <p>Si un compartiment comporte des locaux à usages spéciaux, la largeur utile théorique des escaliers (cfr. annexe 1 "Terminologie") n'est calculée sur base du nombre d'occupants de ces locaux à usages spéciaux que pour la hauteur comprise entre ce compartiment et un niveau d'évacuation.</p> <p>4.3 Cages d'escaliers extérieures.</p> <p>Les cages d'escaliers extérieures répondent aux conditions du 4.2.2.2.</p> <p>Elles sont entourées de parois; à chaque niveau une face au moins doit permettre le libre passage de l'air.</p> <p>Aucun point de l'escalier n'est situé à moins de 1 m d'une partie de façade ne présentant pas Rf 1 h.</p> <p>Les dispositions du 4.2.3 leur sont applicables, avec toutefois la dérogation suivante: les contre-marches ne sont pas obligatoires; aucune stabilité au feu n'est requise, mais le matériau est de classe A0.</p> <p>La communication entre le compartiment et les cages d'escaliers extérieures est assurée :</p> <ul style="list-style-type: none"> - soit par une porte Rf ½ h; - soit par une ou des coursives. <p>Une cage d'escaliers peut être remplacée par deux escaliers extérieurs à volées droites; ces escaliers sont reliés par des</p>	<p>open lucht. Deze opening is normaal gesloten; voor het openen gebruikt men een handbediening die goed zichtbaar geplaatst is op het evacuatie niveau.</p> <p>Deze eis geldt niet voor trappenhuizen tussen evacuatie niveau en ondergrondse bouwlagen.</p> <p>4.2.3 Trappen.</p> <p>4.2.3.1 Constructiebepalingen :</p> <p>De trappen hebben de volgende kenmerken :</p> <ol style="list-style-type: none"> 1. evenals de overlopen hebben zij een stabiliteit bij brand van 1 h of dezelfde opvatting van constructie als een betonplaat met Rf 1 h; 2. zij zijn voorzien van massieve stootborden; 3. zij zijn aan beide zijden, ook langsheen de overlopen, uitgerust met een leuning; voor de trappen met een nuttige breedte, kleiner dan 1,20 m, is één leuning voldoende, voor zover er geen gevaar is voor het vallen; 4. de aantrede van de treden is in elk punt ten minste 0,20 m; 5. de optrede van de treden mag niet meer dan 18 cm bedragen; 6. hun helling mag niet meer dan 75% bedragen (maximale hellingshoek 37°); 7. zij zijn van het "rechte type"; <p>4.2.3.2 Nuttige breedte van traparmen, overlopen en sassen.</p> <p>De nuttige breedte is ten minste gelijk aan 0,80 m en bereikt ten minste de vereiste nuttige breedte b_r berekend volgens bijlage 1 "Terminologie".</p> <p>De deurwaai mag de nuttige breedte van de overlopen niet beperken tot een waarde die kleiner is dan b_r.</p> <p>De traparmen en de overlopen der trappenhuizen van één zelfde compartiment mogen in hun nuttige breedte niet meer dan één doorgangseenheid verschillen.</p> <p>Bevat een compartiment lokalen met speciale bestemming dan wordt de theoretische nuttige trapbreedte (volgens bijlage 1 "Terminologie") op basis van hun aantal gebruikers slechts berekend over de hoogte tussen dit compartiment en het evacuatie niveau.</p> <p>4.3 Buitentrappenhuizen.</p> <p>Buitentrappenhuizen beantwoorden aan de voorwaarden van 4.2.2.2.</p> <p>De buitentrappenhuizen zijn door wanden omsloten; langs ten minste één zijde moet op elke bouwlaag de buitenlucht vrij kunnen toetreden.</p> <p>Geen enkel punt van de trap mag op minder dan 1 m gelegen zijn van een gevelgedeelte dat geen Rf 1 h heeft.</p> <p>De voorschriften van 4.2.3 zijn er op van toepassing met nochtans de volgende afwijking: de stootborden zijn niet verplicht; er is geen stabiliteit bij brand vereist, maar het materiaal behoort tot de klasse A0.</p> <p>De verbinding tussen het compartiment en een buitentrappenhuis gebeurt:</p> <ul style="list-style-type: none"> - hetzij via een deur Rf ½ h; - hetzij via (een) vluchtterras(sen). <p>Eén trappenhuis mag vervangen worden door twee buitentrappen met rechte traparmen; deze trappen zijn</p>
--	---

ANNEXE 4: BATIMENTS ELEVES

13

BIJLAGE 4: HOGE GEBOUWEN

coursives éventuellement pourvues de séparations aisément franchissables.

Un seul de ces escaliers extérieurs suffit pour les BE visés au 4.2.2.7.

Ces escaliers extérieurs présentent les caractéristiques suivantes:

1. largeur de 0,60 m au moins;
2. angle de pente de 45° au plus;
3. giron des marches de 0,10 m au moins;
4. hauteur entre marches de 0,20 m au plus;
5. deux mains courantes par escalier.

Toutefois la communication entre le niveau d'évacuation et le niveau immédiatement supérieur peut être établie par un escalier mobile ou par une partie d'escalier mobile coulissant ou articulé.

4.4 Chemins d'évacuation et coursives.

4.4 Evacuatiewegen en vluchtterrassen.

4.4.1 Dispositions générales

4.4.1 Algemene voorschriften

Aucun point d'un compartiment ne peut se trouver à une distance supérieure à :

Geen enkel punt van een compartiment mag zich verder bevinden dan :

- a) pour les locaux à occupation exclusivement diurne:
 - 30 m du chemin d'évacuation reliant les escaliers ou les sorties;
 - 45 m de l'accès à l'escalier ou la sortie la plus proche;
 - 80 m de l'accès à un deuxième escalier ou une deuxième sortie.
- b) pour les locaux ou ensemble de locaux à occupation nocturne:
 - 20 m du chemin d'évacuation reliant les escaliers ou les sorties;
 - 30 m de l'accès à l'escalier ou la sortie la plus proche;
 - 60 m de l'accès à un deuxième escalier ou une deuxième sortie.

- a) voor lokalen met uitsluitend dagbezetting:
 - 30 m van de evacuatieweg die de trappen of uitgangen verbindt;
 - 45 m van de toegang tot de dichtstbijzijnde trap of uitgang;
 - 80 m van de toegang tot een tweede trap of uitgang.
- b) voor lokalen of geheel van lokalen met nachtbezetting:
 - 20 m van de evacuatieweg die de trappen of uitgangen verbindt;
 - 30 m van de toegang tot de dichtstbijzijnde trap of uitgang;
 - 60 m van de toegang tot een tweede trap of uitgang.

Les sorties donnent accès à l'extérieur ou à un autre compartiment.

De uitgangen leiden naar buiten of naar een ander compartiment.

La longueur des chemins d'évacuation en cul-de-sac ne peut dépasser 15 m.

De lengte van doodlopende evacuatiewegen mag niet meer dan 15 m bedragen.

Le parcours à l'air libre est exclu du calcul de ces distances.

De in open lucht af te leggen weg speelt geen rol bij het berekenen van deze afstanden.

La largeur utile des chemins d'évacuation, des coursives et de leur portes d'accès, de sortie ou de passage est supérieure ou égale à la largeur utile requise (cfr. annexe 1 "Terminologie"). Elle est de 0,80 m au moins pour les chemins d'évacuation et les portes, et de 0,60 m au moins pour les coursives.

De nuttige breedte van de evacuatiewegen, vluchtterrassen en van hun toegangs-, uitgangs- of doorgangsdeuren is groter dan of gelijk aan de vereiste nuttige breedte (zie bijlage 1 "Terminologie"). Zij bedraagt ten minste 0,80 m voor de evacuatiewegen en de deuren, en ten minste 0,60 m voor de vluchtterrassen.

Sur le parcours des chemins d'évacuation, les portes ne peuvent comporter de verrouillage empêchant leur utilisation dans le sens de l'évacuation.

De deuren op deze wegen mogen geen vergrendeling bezitten die de evacuatie kan belemmeren.

Ces dispositions ne s'appliquent pas aux parkings (voir 5.2).

Deze bepalingen zijn niet toepasselijk op parkeergebouwen (zie 5.2).

4.4.2 A un niveau autre que celui d'évacuation.

4.4.2 Op een bouwlaag dat geen evacuatie niveau is.

Dans un compartiment, la communication entre et vers les escaliers est assurée par des chemins d'évacuation ou des coursives qui ne peuvent traverser les cages d'escaliers ni leurs sas.

In een compartiment gaat de verbinding tussen en naar de trappenhuizen via evacuatiewegen of over vluchtterrassen. Deze wegen mogen niet doorheen trappenhuizen noch doorheen hun sassen lopen.

La distance à parcourir entre les accès aux cages d'escaliers

De af te leggen weg tussen de trappenhuisoegangen is groter

ANNEXE 4: BATIMENTS ELEVES

14

BIJLAGE 4: HOGE GEBOUWEN

	est supérieure à 10 m et inférieure à 60 m.		dan 10 m en kleiner dan 60 m.
	Les parois verticales intérieures des chemins d'évacuation et les portes y donnant accès présentent Rf ½ h.		De verticale binnenwanden van de evacuatiewegen en hun toegangsdeuren tot deze wegen hebben Rf ½ h.
4.4.3	A un niveau d'évacuation.	4.4.3	Op een evacuatiëniveau.
	Les parois intérieures de tout chemin d'évacuation y présentent Rf 2 h.		De binnenwanden van elke evacuatieweg hebben Rf 2 h.
	Les portes des locaux y donnant accès sont sollicitées à la fermeture et sont Rf 1 h.		De deuren van de lokalen die op deze weg uitgeven zijn zelfsluitend en hebben Rf 1 h.
	A un tel niveau, l'accès à la cage d'escaliers se fait conformément au 4.2.2.3.		Op zulk niveau geschiedt de toegang tot het trappenhuis overeenkomstig 4.2.2.3.
	Le chemin d'évacuation peut comprendre le hall d'entrée qui peut inclure les accès aux ascenseurs et des espaces non clos affectés à la réception et aux services connexes à l'exception de débits de boissons ou lieux de restauration.		De evacuatieweg mag de ingangshall omvatten. Deze hall mag de toegang tot de liften en niet afgesloten ruimten omvatten bestemd voor het onthaal en bijbehorende diensten met uitzondering van drankgelegenheden of restauratieplaatsen.
	Au niveau d'évacuation les vitrines d'une partie d'un bâtiment avec une fonction commerciale, n'ayant pas Rf 2 h ne peuvent pas donner sur le chemin d'évacuation qui relie les sorties d'autres parties du bâtiment à la voie publique, à l'exception des derniers 3 m de ce chemin d'évacuation.		Op een evacuatiëniveau mogen geen uitstalramen van bouwdelen met een commerciële functie, die geen Rf 2 h hebben, uitgeven op de evacuatieweg die de uitgangen van andere bouwdelen verbindt met de openbare weg, met uitzondering van de laatste 3 m van deze evacuatieweg.
4.5	Signalisation.	4.5	Signalisatie.
	Le numéro d'ordre de chaque niveau est apposé de façon apparente sur les paliers et dans les dégagements des cages d'escaliers et des ascenseurs.		Voor alle bouwlagen wordt het volgnummer duidelijk aangebracht op de overlopen en in de vluchtruimten bij trappehuizen en liften.
	L'indication des sorties et des sorties de secours doit répondre aux exigences concernant la signalisation de sécurité et de santé au travail.		De aanduiding van de uitgangen en nooduitgangen dient te voldoen aan de bepalingen betreffende de veiligheids- en gezondheidssignalering op het werk.
5	PRESCRIPTIONS RELATIVES A LA CONSTRUCTION DE CERTAINS LOCAUX ET ESPACES TECHNIQUES.	5	CONSTRUCTIEVOORSCHRIFTEN VOOR SOMMIGE LOKALEN EN TECHNISCHE RUIMTEN.
5.1	Locaux et espaces techniques.	5.1	Technische lokalen en ruimten.
5.1.1	Généralités.	5.1.1	Algemeen.
	Un local technique ou un ensemble de locaux techniques constitue un compartiment. Sa hauteur peut s'étendre à plusieurs niveaux successifs.		Een technisch lokaal of een geheel van technische lokalen vormt een compartiment en zijn hoogte kan over verscheidene opeenvolgende bouwlagen reiken:
5.1.1.1	Les prescriptions relatives aux compartiments sont applicables aux locaux techniques avec, toutefois les modifications suivantes:	5.1.1.1	Voor de technische lokalen gelden de voorschriften inzake de compartimenten mits volgende wijzigingen.
	1. accès à deux sorties qui débouchent : - soit vers un sas débouchant dans un compartiment voisin suivant 4.2.2.3; - soit vers un sas débouchant dans une cage d'escaliers suivant 4.2.2.3; - soit à l'air libre permettant d'atteindre un niveau d'évacuation;		1. toegang tot twee uitgangen waarbij die leiden : - hetzij naar een aanpalend compartiment via een sas volgens 4.2.2.3; - hetzij naar een trappenhuis via een sas volgens 4.2.2.3; - hetzij naar buiten, derwijze dat een evacuatiëniveau bereikbaar is;
	2. par dérogation au 4.4.1 aucun point du compartiment ne peut se trouver à une distance supérieure à : - 45 m du chemin reliant, dans le compartiment technique, les deux sorties; - 60 m de la sortie la plus proche; - 100 m de la seconde sortie;		2. afwijkend van 4.4.1 mag geen enkel punt van het compartiment zich verder bevinden dan : - 45 m van de weg die in het technische compartiment de twee uitgangen verbindt; - 60 m van de dichtstbijzijnde uitgang; - 100 m van de tweede uitgang;
	toutefois, si la superficie du compartiment technique ne dépasse pas 1000 m², une seule sortie vers une cage d'escaliers, vers l'extérieur ou vers un autre compartiment suffit. Dans ce cas la distance à parcourir pour atteindre cette sortie ne peut être supérieure à 60 m;		indien nochtans de oppervlakte van het technische compartiment niet groter is dan 1000 m², volstaat één uitgang naar een trappenhuis, naar buiten of naar een ander compartiment. In dit geval mag de af te leggen weg naar deze uitgang niet groter zijn dan 60 m;

ANNEXE 4: BATIMENTS ELEVES

15

BIJLAGE 4: HOGE GEBOUWEN

3. lorsque la hauteur du compartiment technique s'étend à plusieurs niveaux successifs (voir 2.1) et s'il comporte plusieurs planchers de service reliés par des escaliers ou des échelles :
- si sa superficie est inférieure à 1000 m², il suffit d'un accès à une cage d'escaliers, ou vers l'extérieur ou à un autre compartiment pour deux planchers de service, en commençant par le plus bas;
 - si sa superficie est supérieure à 1000 m², chaque plancher de service doit avoir accès à au moins une des deux sorties; celles-ci alternent de plancher à plancher;
4. la largeur utile des chemins d'évacuation, volées d'escaliers, paliers et sas est de 0,80 m au minimum.

5.1.2 Chaufferies et leurs dépendances.

Leur conception et leur construction sont conformes aux prescriptions de la norme NBN B 61-001. Si la puissance calorifique utile totale des générateurs placés dans le local de chauffe est plus petite que 70 kW et plus grande que 30 kW, ce local est considéré comme un local technique.

Elles sont situées :

- soit dans un bâtiment voisin, se trouvant à une distance horizontale de 8 m au moins, dégagée de tout élément combustible, (voir 1.4);
- soit dans le bâtiment, mais aux conditions suivantes :
 - ne se trouver ni dans, ni sous la partie élevée;
 - être séparées des autres locaux par des parois Rf 2 h;
 - communiquer avec les autres parties du bâtiment par un sas conforme à celui décrit au 1.4, les portes s'ouvrant dans le sens de l'évacuation.

Les chaufferies suivantes peuvent être situées en toiture :

- celles pour la chauffe au combustible gazeux plus léger que l'air si la gaine contenant la canalisation de gaz alimentant la chaufferie est ventilée et ne contient pas de canalisations électriques;
- celles pour la chauffe au gaz "propane commercial" ou "mélange propane-butane commercial" (voir NBN T 52-706), aux conditions suivantes :
 - a) la chaufferie est pourvue d'ouvertures de ventilation haute et basse;
 - b) les ouvertures de ventilation basse sont situées au niveau du plancher et leurs conduits débouchent dans une zone bien aérée de la toiture;
 - c) les lieux de stockage et de détente du gaz de même que l'emplacement de la nourrice éventuelle, sont situés en dehors du bâtiment.

5.1.3 Locaux de transformation de l'électricité.

5.1.3.1 Généralités.

Ils satisfont aux prescriptions du Règlement général sur les installations électriques (R.G.I.E.).

En outre :

- les parois présentent Rf 2 h sauf si elles sont extérieures;
- les portes intérieures présentent Rf 1 h;
- si le plancher est à un niveau tel que l'eau (qu'elle qu'en soit la provenance, y compris l'eau utilisée pour la lutte contre l'incendie) peut s'y accumuler par infiltration ou par les caniveaux des câbles par exemple, toutes dispositions sont prises pour qu'elle demeure

3. indien de hoogte van het technisch compartiment over verscheidene opeenvolgende bouwlagen (zie 2.1) reikt en zo het meer dan één dienstvloer omvat die verbonden zijn door trappen of ladders :
- dan kan, voor zover de compartimentsoppervlakte kleiner is dan 1000 m², om de twee dienstvloeren, en beginnend met de laagste, één toegang tot een trappenhuis, naar buiten of tot een ander compartiment volstaan;
 - indien de compartimentsoppervlakte groter is dan 1000 m², dan moet elke dienstvloer toegang verlenen tot ten minste één van de twee uitgangen; deze wisselen af van vloer tot vloer;
4. de nuttige breedte van evacuatiewegen, traparmen, overlopen en sassen bedraagt ten minste 0,80 m.

5.1.2 Stookafdelingen en bijhorigheden.

Hun opvatting en uitvoering voldoen aan de voorschriften van de norm NBN B 61-001. Is het totaal nuttig warmtevermogen van de generatoren opgesteld in de stookplaats kleiner dan 70 kW doch groter dan 30 kW, dan wordt deze beschouwd als een technisch lokaal.

Zij liggen :

- hetzij in een naburig gebouw dat op een horizontale afstand staat van ten minste 8 m, afstand waarbinnen geen enkel brandbaar element voorkomt (zie 1.4);
- hetzij in het gebouw, maar dan onder de volgende voorwaarden :
 - zij mogen zich niet in, noch onder het hoge gedeelte bevinden;
 - zij zijn van de andere lokalen gescheiden door wanden Rf 2 h;
 - hun verbindingen met de andere gedeelten van het gebouw geschieden via een sas van het type beschreven in 1.4; hun deuren draaien in de vluchtzin.

De volgende stookplaatsen mogen op het dak staan :

- degene met gas lichter dan de lucht indien de gasleidingkoker verlucht is en geen elektrische leidingen bevat;
- degene met "commercieel propaan" of "commercieel mengsel propaanbutaan" (zie NBN T 52-706), op de volgende voorwaarden :
 - a) de stookplaats is voorzien van hoge en lage verluchtingsmonden;
 - b) de openingen voor de lage ventilatie bevinden zich bij de vloer en hun kokers monden uit in een goed verluchte zone boven het dak;
 - c) de ruimten voor het opslaan, voor het ontspannen van het gas en voor een eventuele voedingbak, liggen buiten het gebouw.

5.1.3 Transformatorlokalen.

5.1.3.1 Algemeen.

Zij voldoen aan de voorschriften van het Algemeen reglement op de elektrische installaties (A.R.E.I.).

Verder geldt dat :

- de wanden Rf 2 h hebben, behalve de buitenmuren;
- de binnendeuren hebben Rf 1 h;
- indien water (van om het even welke herkomst, dus ook bluswater) de vloer kan bereiken, bij voorbeeld door infiltratie of via kabelgoten, dan dienen alle maatregelen te worden getroffen opdat het waterpeil constant en automatisch beneden de vitale gedeelten blijft van de

ANNEXE 4: BATIMENTS ELEVES

16

BIJLAGE 4: HOGE GEBOUWEN

<p>constamment et automatiquement au-dessous du niveau des parties vitales de l'installation électrique, tant que celle-ci est maintenue en service.</p> <p>Les mesures de protection prévues par la NBN C 18-200 "Code de bonne pratique pour la protection des locaux techniques de transformation électrique contre l'incendie" sont de rigueur, lorsque la contenance en huile de l'ensemble des appareils atteint ou dépasse 50 l.</p>	<p>electrische installatie, zolang ze in gebruik is.</p> <p>Indien de olie-inhoud van het geheel der toestellen 50 l of meer bereikt, moeten de voorschriften van NBN C 18-200 "Richtlijnen voor de brandbeveiliging van de lokalen van electriciteitstransformatie" toegepast worden.</p>
<p>5.1.3.2 Postes assemblés sur place ou postes préfabriqués.</p> <p>Un poste assemblé sur place ou un poste préfabriqué est monté dans un local qui lui est propre. Les parois de ce local présentent Rf 2 h.</p> <p>A moins d'être extérieur, l'accès à ce local est assuré par une porte Rf 1h.</p>	<p>5.1.3.2 Ter plaatse gemonteerde posten of prefab-posten.</p> <p>Een ter plaatse gemonteerde post of prefab-post wordt opgesteld in een daartoe bestemd lokaal, met wanden Rf 2 h.</p> <p>De toegang, zo die niet van buitenaf geschiedt, gaat via een deur Rf 1h.</p>
<p>5.1.4 Evacuation des ordures.</p> <p>5.1.4.1 Gaine vide-ordures.</p> <p>Elle est placée de préférence à l'extérieur du bâtiment.</p> <p>La surface intérieure des parois est lisse et non-combustible.</p> <p>Son conduit d'aération doit dépasser de 1 m au moins le niveau de la toiture.</p> <p>Les portillons d'introduction des ordures sont sollicités à la fermeture.</p> <p>Quant à la résistance au feu :</p> <ol style="list-style-type: none"> 1. si la gaine est à l'intérieur du bâtiment, elle présente des parois Rf 2 h et des portillons Rf ½ h; 2. si la gaine est à l'extérieur du bâtiment et les portillons à l'intérieur, ceux-ci présentent Rf ½ h, la pièce de jonction entre le portillon et la gaine présente Rf 2 h. 	<p>5.1.4 Huisvuilafvoer.</p> <p>5.1.4.1 Stortkoker.</p> <p>Hij wordt bij voorkeur aan de buitenkant van het gebouw aangebracht.</p> <p>Zijn wanden zijn van niet-brandbare materialen en hebben een glad binnenvlak.</p> <p>De verluchtingsbuis van de stortkoker moet ten minste 1 m boven het dakniveau uitsteken.</p> <p>De stortvaldeurtjes zijn zelfsluitend.</p> <p>Inzake weerstand tegen brand :</p> <ol style="list-style-type: none"> 1. is de koker binnen het gebouw opgesteld, dan heeft hij de volgende kenmerken: wanden Rf 2 h en deurtjes Rf ½ h; 2. is de koker buiten het gebouw opgesteld met de deurtjes aan de binnenzijde, dan hebben zij Rf ½ h, elk verbindingsstuk tussen deurtje en koker heeft Rf 2 h.
<p>5.1.4.2 Local d'entreposage des ordures.</p> <p>Ses parois présentent Rf 2 h.</p> <p>Si ce local ne débouche pas à l'air libre, son accès est assuré par un sas qui présente les caractéristiques suivantes :</p> <ol style="list-style-type: none"> 1. avoir deux portes Rf ½ h sollicitées à la fermeture; 2. avoir des parois Rf 2 h; 3. avoir une superficie minimale de 2 m². <p>S'il se trouve sous la gaine vide-ordures, il est muni d'une installation d'extinction automatique qui répond aux normes ou aux règles de l'art en la matière.</p>	<p>5.1.4.2 Lokaal voor de opslag van huisvuil.</p> <p>De wanden hebben Rf 2 h.</p> <p>Geeft dit lokaal niet uit in de buitenlucht, dan is het toegankelijk via een sas met de volgende kenmerken :</p> <ol style="list-style-type: none"> 1. twee zelfsluitende deuren Rf ½ h; 2. wanden Rf 2 h; 3. minimale oppervlakte 2 m². <p>Indien het lokaal gelegen is onder een stortkoker, is het voorzien van een automatisch hydraulisch blussysteem dat voldoet aan de normen of aan de regels van goed vakmanschap terzake.</p>
<p>5.1.5 Gaines contenant des canalisations.</p> <p>5.1.5.1 Gaines verticales.</p> <p>Leurs parois présentent Rf 2 h.</p> <p>Les trappes et les portillons d'accès à ces gaines présentent Rf 1 h.</p> <p>Elles sont largement aérées à leur partie supérieure.</p> <p>La section d'aération libre de la gaine est au moins égale à 10 % de la section totale horizontale de la gaine avec un minimum de 4 dm².</p>	<p>5.1.5 Leidingenkokers.</p> <p>5.1.5.1 Verticale kokers.</p> <p>Hun wanden hebben Rf 2 h.</p> <p>De valluiken en deurtjes hebben Rf 1 h.</p> <p>Zij hebben aan hun boven-eind een degelijke verluchting.</p> <p>De vrije verluchtingsdoorsnede van de koker is ten minste gelijk aan 10 % van de totale horizontale doorsnede van de koker, met een minimum van 4 dm².</p>

ANNEXE 4: BATIMENTS ELEVES

17

BIJLAGE 4: HOGE GEBOUWEN

Ces gaines peuvent être placées dans les cages d'escaliers et leurs sas d'accès, mais elles ne peuvent s'y ouvrir.

Dans le cas des BE visés au 4.2.2.7 les gaines peuvent s'ouvrir dans le hall commun.

Toutefois, leurs parois peuvent présenter Rf 1 h et les trappes et portillons d'accès à ces gaines Rf ½ h, si elles sont compartimentées à chaque niveau par des écrans horizontaux présentant les caractéristiques suivantes :

- être en matériaux non combustibles;
- occuper tout l'espace libre entre les canalisations;
- avoir Rf 1 h.

Dans ce cas, les gaines ne doivent pas être aérées.

5.1.5.2 Gainés horizontales.

Lorsqu'elles traversent des parois verticales pour lesquelles un Rf est imposé:

- les parois et les portillons d'accès à ces gaines présentent le même Rf;
- ou, comportent, dans le prolongement de chaque paroi Rf un élément de construction ayant le même Rf.

5.2 Parkings.

Par dérogation au principe de base énoncé au 2.1, un parking, même à plusieurs niveaux communicants, peut constituer un compartiment dont la superficie n'est pas limitée.

Les parois entre le parking et le reste du bâtiment sont conformes aux dispositions du 4.1.

Toutefois, il est permis d'inclure, dans le compartiment du parking, certains locaux sans occupation humaine, par exemple : des cabines électriques, locaux pour archives, locaux techniques...

Les parois de ces locaux présentent Rf 2 h et leurs accès se font par un sas à parois Rf 2 h et des portes Rf ½ h sollicitées à la fermeture.

A chaque niveau l'évacuation est assurée comme suit :

- au moins deux cages d'escaliers, conformes aux prescriptions du 4.2 ou du 4.3 sont accessibles depuis n'importe quel point du niveau; la distance à parcourir pour parvenir à l'escalier le plus proche ne peut être supérieure à 45 m; la largeur utile minimale de ces escaliers est de 0,80 m;
- conformément au 2.2.2 al. 3, l'exigence de l'accès à une des deux cages d'escaliers peut être satisfaite par une sortie directe à l'air libre au niveau considéré;
- au niveau le plus proche du niveau de sortie des véhicules, la rampe pour véhicules peut remplacer l'une des deux cages d'escaliers si ses parois présentent Rf 2 h et si la pente, mesurée dans son axe, ne dépasse pas 10 %;
- la limitation de la pente à 10% n'est pas d'application pour les compartiments dont la superficie est égale ou inférieure à 500 m², si l'évacuation reste possible, via la rampe.
- en plus de la signalisation prévue au 4.5, l'indication des voies d'évacuation, à chaque niveau, se fait également sur le sol ou au ras du sol.

Dans les parkings fermés ayant une superficie supérieure à 2500 m², des mesures nécessaires pour prévenir la propagation des fumées doivent être prises.

Deze kokers mogen in de trappenhuizen en in hun sassen gebouwd worden, maar mogen er niet op uitgeven.

In de HG bedoeld in 4.2.2.7 mogen de kokers uitgeven op de gemeenschappelijke hal.

Evenwel mogen hun wanden Rf 1 h hebben en hun valluiken en deurtjes Rf ½ h, indien de kokers ter hoogte van elke bouwlaag gecompartmenteerd zijn door horizontale schermen met de volgende kenmerken:

- zij zijn van niet-brandbaar materiaal;
- zij beslaan de hele ruimte tussen de leidingen;
- zij hebben Rf 1 h.

In dat geval moet de koker niet ventileren zijn.

5.1.5.2 Horizontale kokers.

Kokers die door verticale wanden dringen waarvoor een Rf is voorgeschreven, hebben:

- ofwel wanden en deurtjes met dezelfde Rf als deze verticale wanden;
- ofwel een bouwelement ter hoogte van elke wand met dezelfde Rf als deze verticale wanden.

5.2 Parkeergebouwen.

Bij afwijking van het in 2.1 gestelde grondbeginsel kan een parkeergebouw een compartiment vormen waarvan de oppervlakte niet beperkt is, zelfs wanneer er verscheidene communicerende bouwlagen zijn.

De wanden tussen de parkeergebouwen en de rest van het gebouw voldoen aan de voorschriften van 4.1.

In het parkeercompartiment mogen evenwel sommige, niet voor verblijf bestemde lokalen worden opgenomen, zoals : elektrische cabines, archieflokalen, technische ruimten ...

De wanden van deze lokalen vertonen een Rf 2 h en de toegang geschiedt door een sas met Rf 2 h en zelfsluitende deuren Rf ½ h.

Op elke bouwlaag is de evacuatie als volgt geregeld :

- ten minste twee trappenhuizen voldoen aan de voorschriften vervat in 4.2 of 4.3 en zijn vanuit ieder punt van de bouwlaag toegankelijk; de af te leggen weg naar de dichtstbijzijnde trap mag niet meer dan 45 m bedragen; de minimale nuttige breedte van deze trappen bedraagt 0,80 m;
- zoals gesteld in 2.2.2 al. 3 mag op de beschouwde bouwlaag de vereiste toegang tot één van de twee trappenhuizen vervangen worden door een rechtstreekse uitgang naar buiten;
- op de bouwlaag die het dichtst bij het uitritniveau ligt, mag de hellende rijweg één der trappenhuizen vervangen indien zijn wanden Rf 2 h hebben en de helling gemeten in haar hartlijn niet meer dan 10 % bedraagt;
- de beperking van 10% geldt niet voor compartimenten gelijk of kleiner dan 500 m², indien evacuatie via de helling mogelijk blijft.
- buiten de signalisatie bepaald in 4.5 worden de evacuatiewegen, op elke bouwlaag, ook nog aangeduid op de vloer of juist erboven.

In de gesloten parkeergebouwen met een totale oppervlakte groter dan 2500 m², moeten de maatregelen genomen worden die noodzakelijk zijn om de verspreiding van rook te voorkomen.

ANNEXE 4: BATIMENTS ELEVES

18

BIJLAGE 4: HOGE GEBOUWEN

5.3 Salles.

- 5.3.1 Si plus de 500 personnes peuvent s'y tenir, ces locaux ne peuvent être situés sous le niveau du sol extérieur qu'aux conditions suivantes :
- la différence entre le niveau le plus bas du sol de ces salles et le niveau d'évacuation le plus proche ne peut être supérieure à 3 m;
 - le nombre de sorties est déterminé comme pour les compartiments;
 - l'évacuation est assurée soit par des escaliers, soit par des rampes dont la pente, mesurée dans l'axe, ne dépasse pas 10 %. La largeur totale de ces chemins est supérieure à la largeur utile théorique.

Si, au maximum, 500 personnes peuvent s'y tenir, ces salles peuvent être situées au-dessous du niveau du sol extérieur, s'il n'y a pas plus de 4 m de différence entre le sol de ces salles au droit de son point le plus bas accessible au public et le niveau moyen des divers niveaux d'évacuation de l'établissement.

Le nombre de sorties est défini comme pour les compartiments.

5.3.2 Construction.

Les parois limitant ces salles ou ensemble de tels locaux présentent Rf 2 h.

Chacune des communications pratiquées dans ces parois est fermée par une porte Rf 1 h sollicitée à la fermeture ou à fermeture automatique en cas d'incendie, soit par un sas de minimum 2 m² à parois Rf 2 h et portes Rf ½ h sollicitées à la fermeture automatique en cas d'incendie.

Ces portes s'ouvrent dans le sens de l'évacuation.

Aucun obstacle ne peut gêner la circulation vers les sorties.

5.4 Ensemble commercial.

L'installation de locaux à caractère commercial donnant sur des galeries intérieures est autorisée à un niveau d'évacuation et aux niveaux adjacents, si :

1. l'ensemble de ces locaux et galeries est séparé du reste du bâtiment par des parois Rf 2 h;
2. le reste du bâtiment a ses sorties propres, indépendantes des sorties de l'ensemble commercial;

Les parois entre les locaux commerciaux présentent Rf ½ h et sont prolongées dans le faux-plafond éventuel. Cette disposition n'est pas d'application s'il existe une installation d'extinction automatique hydraulique, s'étendant à l'ensemble commercial (NBN S 21-028).

5.5 Cuisines collectives.

Les cuisines collectives, comprenant éventuellement le restaurant sont séparées des autres parties du bâtiment par des parois Rf 2 h.

Si la cuisine n'est pas compartimentée par rapport au restaurant, chaque appareil fixe de friture est muni d'une installation fixe d'extinction automatique couplée avec un dispositif d'interruption de l'alimentation en énergie de l'appareil de friture.

Chacune des communications pratiquées entre ces locaux et le reste du bâtiment est fermée soit par une porte Rf 1 h sollicitée à la fermeture ou sollicitée à la fermeture en cas d'incendie; soit par un sas de minimum 2 m² à parois Rf 2 h et

5.3 Zalen.

- 5.3.1 Kunnen er meer dan 500 personen in verblijven, dan mogen deze zalen enkel ondergronds ingericht worden mits aan de volgende voorwaarden te voldoen :
- het verschil tussen het laagste vloerpeil van deze zalen en het dichtstbijzijnde gelegen evacuatie niveau mag niet groter zijn dan 3 m;
 - het aantal uitgangen wordt bepaald zoals voor compartimenten;
 - de evacuatie geschiedt : hetzij via trappen, hetzij via hellingen die in de hartlijn maximum 10 % bereiken. De totale breedte van deze wegen is groter dan de theoretische nuttige breedte.

Zijn voornoemde zalen bestemd voor maximum 500 personen dan mogen zij ondergronds ingericht worden op voorwaarde dat het voor het publiek toegankelijke laagste vloerpeil niet meer dan 4 m ligt beneden het gemiddelde peil der verschillende evacuatie niveaus van de inrichting.

Het aantal uitgangen wordt bepaald zoals voor de compartimenten.

5.3.2 Constructie.

De wanden die deze lokalen of geheel van lokalen vormen hebben Rf 2 h.

Eike doorgang in de verticale wanden is afgesloten door een zelfsluitende of bij brand zelfsluitende deur Rf 1 h; hetzij door een sas van minimum 2 m² dat begrensd wordt door wanden Rf 2 h en door zelfsluitende of bij brand zelfsluitende deuren Rf ½ h.

Deze deuren draaien open in de vluchtrichting.

Geen enkel voorwerp mag de evacuatie naar de uitgangen hinderen.

5.4 Winkel- of handelscomplex.

De inrichting van winkellokalen die op binnengalerijen uitgeven wordt toegelaten op een evacuatie niveau en op de aangrenzende niveaus mits :

1. het complex met zijn galerijen van de overige bouwdelen gescheiden is door wanden met Rf 2 h;
2. de overige bouwdelen hebben hun eigen uitgangen onafhankelijk van de uitgangen van het winkel- of handelscomplex;

De scheidingswanden tussen de handelslokalen hebben Rf ½ h en lopen door in het eventuele vals plafond. Dit voorschrift vervalt zo het winkelcomplex voorzien is van een automatisch hydraulisch blussysteem (NBN S 21-028).

5.5 Collectieve keukens.

De collectieve keukens, eventueel met inbegrip van het restaurant, worden van de andere gebouwdelen gescheiden door wanden met Rf 2 h.

Wanneer de keuken niet gecompartmenteerd is ten opzichte van het restaurant, is elk vast frituurtoestel voorzien van een vaste automatische blusinstallatie die gekoppeld wordt aan een toestel dat de toevoer van energie naar het frituurtoestel onderbreekt.

Eike doorgang naar de rest van het gebouw wordt afgesloten hetzij door een zelfsluitende of bij brand zelfsluitende deur Rf 1 h, hetzij door een sas van minimum 2 m² dat begrensd wordt door wanden Rf 2 h en door zelfsluitende of bij brand

ANNEXE 4: BATIMENTS ELEVES

19

BIJLAGE 4: HOGE GEBOUWEN

<p>portes Rf ½ h sollicitées à la fermeture ou sollicitée à la fermeture en cas d'incendie.</p> <p>Ces portes s'ouvrent dans le sens de l'évacuation de la cuisine.</p> <p>Des transporteurs de vaisselle horizontaux et verticaux peuvent être installés entre les cuisines si les parois de leurs gaines de passage dans d'autres locaux présentent Rf 2 h.</p>	<p>zelfsluitende deuren Rf ½ h.</p> <p>Deze deuren draaien in de vluchtrichting van de keuken weg.</p> <p>Tussen keukens en restaurants mogen horizontale en verticale transportsystemen voor vaatwerk ingericht worden; loopt dit transport door andere lokalen dan dient het gevat te worden in kokers met wanden Rf 2 h.</p>
<p>6 EQUIPEMENT DES IMMEUBLES.</p>	<p>6 UITRUSTING VAN DE GEBOUWEN.</p>
<p>6.1 Ascenseurs et monte-charge.</p>	<p>6.1 Liften en goederenliften.</p>
<p>6.1.1 Généralités.</p>	<p>6.1.1 Algemeen.</p>
<p>6.1.1.1 Les ascenseurs et monte-charge ainsi que leurs gaines et les locaux de machines sont réalisés pour ce qui concerne les aspects relatifs à l'incendie conformément à la NBN E 52-014 ou NBN E 52-018.</p> <p>L'ensemble constitué par une ou plusieurs gaines et par leurs papiers d'accès, qui doivent former le sas, est limité par des parois présentant Rf 2 h.</p> <p>Le palier d'accès doit être distinct des papiers et des sas des cages d'escaliers et ne pas être inclus dans le chemin d'évacuation sauf dans les cas visés aux 4.2.2.6 et 4.2.2.7.</p>	<p>6.1.1.1 De liften en goederenliften evenals hun schachten en machinekamers worden wat de brandtechnische aspecten betreft ingericht volgens NBN E 52-014 of NBN E 52-018.</p> <p>Het geheel bestaand uit één of meer schachten en hun toegangsbordessen die het sas moeten vormen, is omsloten door wanden met Rf 2 h.</p> <p>Het toegangsbordes is onderscheiden van de overlopen en sassen der trappenhuizen. Het mag geen deel uitmaken van de evacuatieweg, uitgezonderd in de gevallen vermeld in 4.2.2.6 en 4.2.2.7.</p>
<p>6.1.1.2 Aucun dispositif d'extinction ne peut se trouver dans la (ou les) gaine(s).</p>	<p>6.1.1.2 In de schacht(en) mag geen enkele blusinrichting opgesteld staan.</p>
<p>6.1.1.3 Les parois séparant des locaux de machines des ascenseurs des autres locaux présentent Rf 2 h.</p> <p>Si la porte ou la trappe du local des machines donne accès à l'intérieur du bâtiment, elle présente Rf 1 h.</p> <p>Si elle est habituellement verrouillée, il faut prévoir, à proximité, un coffret vitré, fermé qui en contient la clef.</p> <p>Les locaux de machines et les gaines d'ascenseurs doivent être pourvus d'une ventilation naturelle avec prise d'air extérieur.</p> <p>Les orifices de ventilation présentent une section minimale de 1 % de la section horizontale de la gaine correspondante.</p> <p>Lorsque des locaux de machines sont situés à des niveaux différents, les gaines d'ascenseurs correspondant à chacun d'eux sont séparées par des parois Rf ½ h.</p> <p>Chaque batterie d'ascenseurs doit avoir sa propre salle de machines séparée de celles des autres batteries d'ascenseurs.</p>	<p>6.1.1.3 De wanden die de machinekamers scheiden van andere lokalen hebben Rf 2 h.</p> <p>Geeft de deur of het valluik van de machinekamer uit in het gebouw dan hebben deze Rf 1 h.</p> <p>Moeten zij gesloten blijven dan bevat een beglaasd gesloten kastje in de nabijheid de sleutel.</p> <p>De machinekamers en de liftschachten worden op natuurlijk wijze verlucht via buitenluchtmonden.</p> <p>De verluchtingsgaten hebben een minimale doorsnede van 1 % der horizontale doorsnede van de te verluchten schacht.</p> <p>Indien machinekamers op verschillende bouwlagen liggen, worden de schachten die zij elk bedienen onderling gescheiden door wanden Rf ½ h.</p> <p>Iedere liftenbatterij moet haar eigen machinekamer hebben die gescheiden is van die der andere liftenbatterijen.</p>
<p>6.1.1.4 La manoeuvre des ascenseurs en cas d'incendie est décrite dans l'annexe G de la NBN E 52-014 ou de la NBN E 52-018.</p>	<p>6.1.1.4 De bediening van de liften bij brand wordt beschreven in bijlage G van NBN E 52-014 of NBN E 52-018.</p>
<p>6.1.1.5 Les ensembles de portes palières doivent avoir une stabilité au feu et une étanchéité aux flammes de ½ h suivant la NBN 713-020. Cette évaluation sera faite en exposant au feu la face située du côté du palier.</p>	<p>6.1.1.5 Het geheel van de schachtdeuren moet een stabiliteit bij brand en een vlamdichtheid van ½ h hebben, overeenkomstig de NBN 713-020. Dit zal worden beoordeeld door de deurwand aan de kant van het bordes aan het vuur bloot te stellen.</p>
<p>6.1.1.6 Les portes d'accès du compartiment aux paliers d'ascenseurs présentent Rf ½ h et sont sollicitées à la fermeture ou à fermeture automatique en cas d'incendie.</p> <p>Par dérogation au 4.2.2.3, les portes donnant sur le hall commun, visées dans 4.2.2.6 en 4.2.2.7, peuvent s'ouvrir dans le sens opposé à l'évacuation et ne pas être sollicitées à la fermeture.</p>	<p>6.1.1.6 De deuren tussen het compartiment en de liftoverlopen zijn zelfsluitend of zelfsluitend bij brand en hebben Rf ½ h.</p> <p>Afwijkend van 4.2.2.3 moeten de deuren die uitgeven op de gemeenschappelijke hall niet zelfsluitend zijn en mogen deze tegen de vluchtzin opendraaien, in het geval bedoeld in 4.2.2.6 en 4.2.2.7.</p>
<p>6.1.2 Ascenseurs à appel prioritaire.</p>	<p>6.1.2 Liften met prioritaire oproep.</p>

ANNEXE 4: BATIMENTS ELEVES

20

BIJLAGE 4: HOGE GEBOUWEN

6.1.2.1 Chaque compartiment, excepté éventuellement le compartiment technique du niveau supérieur, est desservi par un ascenseur à appel prioritaire le reliant à un niveau d'évacuation aisément accessible par les services d'incendie.

Si plusieurs batteries d'ascenseurs desservent un même compartiment, chaque batterie est pourvue d'un ascenseur prioritaire.

Cette condition est remplie :

- soit par un ascenseur desservant ce niveau d'évacuation et tous les niveaux situés au-dessus de celui-ci;
- soit par plusieurs ascenseurs desservant chacun ce niveau d'évacuation et une partie des niveaux situés au-dessus de celui-ci, si l'ensemble des ascenseurs à appel prioritaire permet l'accès à tous les compartiments du bâtiment.

L'ascenseur à appel prioritaire n'est pas exigé dans les immeubles visés au 4.2.2.7.

6.1.2.2 La manoeuvre des ascenseurs à appel prioritaire est décrite à l'annexe G de la NBN E 52-014. La hauteur de levage d'un ascenseur prioritaire est parcourue en 60 secondes maximum.

Les ascenseurs à appel prioritaire peuvent être normalement employés en dehors des circonstances nécessitant cet appel.

6.1.2.3 La cabine de l'ascenseur prioritaire a une superficie de 1,5 m² au moins et une charge nominale de 630 kg au moins.

6.1.2.4 Les portes palières sont à ouverture et fermeture automatiques et offrent une largeur utile de 0,80 m au moins.

6.2 Paternosters, transporteurs à conteneurs et monte-charge à chargement et déchargement automatiques.

6.2.1 Ils ont des salles de machines, gaines et paliers qui leur sont propres.

Les salles de machines doivent se trouver à la partie supérieure de la gaine. Les parois intérieures des salles des machines et des gaines présentent Rf 2 h.

A la recette de chaque niveau desservi doit exister un sas à parois Rf 2 h.

Les portes ou portillons d'accès, à fermeture automatique, satisfont pendant ½ heure au critère d'étanchéité aux flammes et sont essayés avec la face palière vers le four. La superficie du sas de chaque recette permet l'installation aisée des stations de départ et d'arrivée, ainsi que l'accès facile du personnel pour la desserte des stations. L'usage de ce sas est strictement limité à la desserte des stations.

Les ouvertures d'accès du sas à la gaine sont fermées par des portes ou des portillons.

Les façades palières des gaines et les accès pratiqués dans ces façades présentent Rf 1 h.

Les portes de gaine ou portillons de ces appareils sont à manoeuvre automatique et normalement fermés; leur ouverture est subordonnée à la fermeture de l'autre porte ou portillons du sas.

Les passages éventuels des transporteurs horizontaux vers les paternosters et les monte-charge, ainsi que les passages de compartiment à compartiment, se font au travers d'un sas fermé par deux clapets ou portillons qui satisfont pendant ½ h au critère d'étanchéité aux flammes et qui sont essayés avec la face palière vers le four.

6.1.2.1 Elk compartiment, met eventuele uitzondering van het technisch compartiment op de hoogste bouwlaag, wordt bediend door een lift met prioritaire oproep; deze lift geeft uit op een evacuatie niveau dat gemakkelijk toegankelijk is voor de brandweer.

Bedienen verscheidene liftenbatterijen een zelfde compartiment, dan bezit elke liftenbatterij een prioritaire lift.

Aan deze vereiste is voldaan :

- indien een lift vanaf dit evacuatie niveau alle bovenliggende bouwlagen bedient;
- indien verscheidene liften vanaf dit evacuatie niveau een gedeelte van bovenliggende bouwlagen bedienen, op voorwaarde dat het geheel van de liften met prioritaire oproep toegang verleent tot alle compartimenten van het gebouw.

De lift met prioritaire oproep is niet vereist in de gebouwen bedoeld in 4.2.2.7.

6.1.2.2 De bediening van de liften met prioritaire oproep is beschreven in bijlage G van NBN E 52-014. Een lift met prioritaire oproep legt haar volledige hefhoogte af in maximum 60 seconden.

Buiten de omstandigheden die hun inzet vergen, mogen de liften met prioritaire oproep normaal gebruikt worden.

6.1.2.3 De kooi van de lift met prioritaire oproep heeft een minimale oppervlakte van 1,5 m² en de minimale nominale belasting ervan bedraagt 630 kg.

6.1.2.4 De schachtdeuren zijn zelfopenend en zelfsluitend en bieden een nuttige breedte van ten minste 0,80 m.

6.2 Paternosterlift, containertransport en goederenlift met laad- en losautomatisme.

6.2.1 Deze toestellen hebben hun eigen machinekamers, schachten en bordessen.

De machinekamers bevinden zich bovenaan de schacht. De binnenwanden van machinekamers en van de schachten hebben Rf 2 h.

Bij de aankomst op elke bediende bouwlaag moet een sas bestaan met wanden Rf 2 h en waarvan de deuren of de toegangsluiken zelfsluitend zijn en gedurende ½ uur voldoen aan het criterium van vlamdichtheid. Deze deuren of toegangsluiken worden getest met de bordeszijde naar de oven gekeerd. De oppervlakte van dit sas, dat uitsluitend voor de goederenverhandeling mag dienen, is berekend op een oordeelkundige schikking van de laad- en losinstallatie en op vlotte toegankelijkheid van het dienstpersoneel.

Tussen het sas en de schachten zitten deuren of luiken.

De bordeswanden van de schachten en hun toezichtsluiken hebben Rf 1 h.

De schachtdeuren of toegangsluiken van deze toestellen werken automatisch en zijn normaal gesloten. Het ene element kan slechts opengaan bij gesloten stand van het andere.

De eventuele doorgangen van horizontale transportbanden naar de paternoster- en goederenliften, evenals de doorgangen van het ene naar het andere compartiment gebeuren via een sas, afgesloten door twee luiken of deurtjes die gedurende een ½ uur voldoen aan de criteria van vlamdichtheid. Deze luiken of deurtjes worden getest met de bordeszijde naar de oven gekeerd.

ANNEXE 4: BATIMENTS ELEVES

21

BIJLAGE 4: HOGE GEBOUWEN

<p>Les clapets sont à manoeuvre automatique et normalement fermés; l'ouverture d'un clapet ou portillon au passage d'un conteneur est subordonnée à la fermeture de l'autre.</p> <p>Si les transporteurs à conteneur suivent un trajet continu horizontal et/ou vertical et traversent soit des compartiments, soit des niveaux, des sas sont prévus à chaque endroit de passage. Les parois des sas présentent Rf 2 h.</p> <p>Les deux clapets ou portillons satisfont pendant ½ heure au critère d'étanchéité aux flammes. Ils sont essayés avec la face palière vers le four.</p> <p>Ils sont à manoeuvre automatique et normalement fermés; l'ouverture d'un clapet ou portillon au passage d'un conteneur est subordonnée à la fermeture de l'autre. En cas d'incendie, les installations sont mises hors service.</p>	<p>Deze luiken werken automatisch en zijn normaal gesloten; bij doorgang van een container kan zulk luik of deurtje slechts opengaan zo het andere gesloten is.</p> <p>Zo de installatie van het containertransport een horizontaal en/of verticaal traject volgt en daarbij bouwlagen en compartimenten doorloopt, worden sassen voorzien aan elk van deze doorgangen. De saswanden hebben Rf 2 h.</p> <p>Hun twee luiken of deurtjes voldoen gedurende ½ uur aan de criteria van vlamdichtheid. Ze worden getest met de bordeszijde naar de oven gekeerd.</p> <p>Ze werken automatisch en zijn normaal gesloten. Zulk een luik of deurtje kan slechts opengaan zo het andere gesloten is. Bij brand worden de installaties buiten dienst gesteld.</p>
<p>6.2.2 L'installation de paternosters pour le transport de personnes est interdite.</p>	<p>6.2.2 Het installeren van paternosterliften voor personenvervoer is verboden.</p>
<p>6.3 Escaliers mécaniques.</p>	<p>6.3 Roltrappen.</p>
<p>6.3.1 Les escaliers mécaniques sont placés dans des gaines dont les parois présentent Rf 2 h, sauf s'ils desservent uniquement un duplex.</p>	<p>6.3.1 Het trappenhuis van roltrappen heeft wanden met Rf 2 h; indien de roltrap enkel een duplex bedient is geen omkokering vereist.</p>
<p>6.3.2 L'accès à la cage d'escalier est assuré à chaque niveau, par un sas présentant les caractéristiques suivantes :</p> <ol style="list-style-type: none"> 1. comporter deux portes Rf ½ h sollicitées à la fermeture ou à fermeture automatique en cas d'incendie; 2. avoir des parois Rf 2 h; 3. avoir une superficie minimale de 2 m²; 4. être distinct des paliers et des sas des cages d'escaliers et ne pas être inclus dans le chemin d'évacuation. 	<p>6.3.2 De toegang tot het trappenhuis geschiedt op elke bouwlaag, via een sas met volgende kenmerken :</p> <ol style="list-style-type: none"> 1. het bevat twee zelfsluitende of bij brand zelfsluitende deuren Rf ½ h; 2. de wanden hebben Rf 2 h; 3. de oppervlakte bedraagt minimum 2 m²; 4. het is onderscheiden van de overlopen en sassen der trappenhuizen en mag geen deel uitmaken van de evacuatieweg.
<p>6.3.3 L'escalier mécanique est automatiquement mis à l'arrêt dès détection d'un incendie dans un compartiment auquel il donne accès.</p>	<p>6.3.3 De roltrap wordt automatisch uitgeschakeld zodra er brand gedetecteerd wordt in een compartiment waarheen hij leidt.</p>
<p>6.4 Ascenseurs hydrauliques.</p> <p>Le local des machines est séparé de la gaine d'ascenseur.</p> <p>Les parois du local des machines présentent Rf 2 h.</p> <p>L'accès au local des machines se fait par un sas présentant les caractéristiques suivantes :</p> <ol style="list-style-type: none"> 1. comporter 2 portes Rf ½ h sollicitées à la fermeture; 2. avoir des parois Rf 2 h; 3. avoir une superficie minimale de 2 m²; 4. être distinct des paliers et des sas des cages d'escaliers et ne pas être inclus dans le chemin d'évacuation. <p>Les locaux de machines et les gaines d'ascenseurs doivent être pourvus d'une ventilation naturelle avec prise d'air extérieur.</p> <p>Les orifices de ventilation présentent une section minimale de 1 % de la section horizontale du local.</p> <p>Le seuil des portes d'accès au local des machines est relevé de façon que la cuvette ainsi réalisée ait une capacité égale à 1,2 fois au moins la capacité d'huile des machines.</p> <p>L'appareillage électrique ainsi que les canalisations électriques et hydrauliques, passant du local des machines vers la gaine de l'ascenseur, sont situés à un niveau supérieur à celui que peut atteindre l'huile répandue dans le local des machines.</p>	<p>6.4 Hydraulische liften.</p> <p>De machinekamer is van de liftschacht gescheiden.</p> <p>De wanden van de machinekamer hebben een Rf 2 h.</p> <p>De toegang tot de machinekamer geschiedt via een sas met de volgende kenmerken :</p> <ol style="list-style-type: none"> 1. het bevat 2 zelfsluitende deuren Rf ½ h; 2. de wanden hebben Rf 2 h; 3. de oppervlakte bedraagt minimum 2 m²; 4. het is onderscheiden van de overlopen en sassen der trappenhuizen en mag geen deel uitmaken van de evacuatieweg. <p>De machinekamers en de liftschachten worden op natuurlijke wijze verlucht via afzonderlijke buitenluchtmonden.</p> <p>De verluchtingsopeningen hebben een minimale doorsnede van 1 % van de horizontale doorsnede van het lokaal.</p> <p>Het peil van de deurdrempels der machinekamers is derwijze verhoogd dat de aldus bekomen kuip een inhoud heeft die ten minste gelijk is aan 1,2 maal de olie-inhoud van de machines.</p> <p>De elektrische apparatuur, evenals de elektrische en de hydraulische leidingen die van de machinekamer naar de liftschacht lopen, zijn hoger aangebracht dan het hoogste peil dat uitgelopen olie in de machinekamer kan bereiken.</p>

ANNEXE 4: BATIMENTS ELEVES

22

BIJLAGE 4: HOGE GEBOUWEN

La machinerie est installée à une distance de 1 m au moins des parois contiguës à d'autres compartiments.
Une thermo-coupure est prévue dans le bain d'huile et dans les enroulements du moteur d'entraînement de la pompe.

Caractéristiques de l'huile :

- point d'éclair en vase ouvert : $\leq 190^{\circ}\text{C}$
- point de feu : $\leq 200^{\circ}\text{C}$
- point de combustion spontanée : $\leq 350^{\circ}\text{C}$

Un extincteur fixe, d'une capacité en rapport avec la quantité d'huile mise en oeuvre et avec le volume du local des machines, protège les machines. Il est commandé par détection de température.

6.5 Installations électriques de basse tension, de force motrice, d'éclairage et de signalisation.

6.5.1 Sans préjudice des textes légaux et réglementaires en la matière, le Règlement général sur les installations électrique (R.G.I.E.) est d'application.

6.5.2 Les canalisations électriques alimentant des installations ou appareils dont le maintien en service est indispensable en cas de sinistre sont placées de manière à répartir les risques de mise hors service général.

Pour leur tracé jusqu'au compartiment où se trouvent les installations, les canalisations électriques présentent un Rf 1 h selon l'addendum 3 de la norme NBN 713-020.

Ces exigences ne sont pas d'application si le fonctionnement des installations ou appareils reste assuré même si la source d'énergie qui les alimente est interrompue.

Les installations ou appareils visés sont :

- a) l'éclairage de sécurité et éventuellement l'éclairage de secours;
- b) les installations d'annonce, d'alerte et d'alarme;
- c) la machinerie des ascenseurs à appel prioritaire;
- d) les installations d'évacuation des fumées;
- e) les pompes à eau pour l'extinction du feu et, éventuellement, pompes d'épuisement.

6.5.3 Sources autonomes de courant.

Les circuits dont il est question au 6.5.2 doivent pouvoir être alimentés par une ou plusieurs sources autonomes de courant dont la puissance est suffisante pour alimenter simultanément toutes les installations raccordées à ces circuits.

Dès que l'alimentation normale en énergie électrique fait défaut, les sources autonomes assurent automatiquement et dans un délai d'une minute, le fonctionnement des installations susdites pendant une heure.

L'enclenchement de la source autonome de courant provoque l'acheminement successif des cabines d'ascenseurs non prioritaires au palier du niveau d'évacuation et leur immobilisation à ce niveau, portes fermées après temporisation convenable.

6.5.4 Eclairage de sécurité.

L'éclairage de sécurité répond aux prescriptions des normes NBN L 13-005 (Prescriptions photométriques et colorimétriques), C 71-100 (règles d'installation et instructions pour le contrôle et l'entretien) et C 71-598-222 (appareils autonomes).

De machines staan op ten minste 1 m van de wand die de scheiding vormt met andere compartimenten.
Een thermische onderbreker is voorzien in het oliebad en in de wikkelingen van de aandrijfmotor van de pomp.

Kenmerken van de olie :

- vlampunt in open vat : $\leq 190^{\circ}\text{C}$
- verbrandingspunt : $\leq 200^{\circ}\text{C}$
- zelfontbrandingspunt : $\leq 350^{\circ}\text{C}$

Een vaste snelblusser, waarvan de inhoud wordt bepaald in verhouding tot de gebruikte hoeveelheid olie en tot het volume van de machinekamer, beschermt de machines. Hij wordt bediend door een thermische detector.

6.5 Elektrische laagspannings- installaties voor drijfkracht, verlichting en signalisatie.

6.5.1 Zij voldoen aan de voorschriften van de geldende wettelijke en reglementaire teksten, evenals aan het Algemeen Reglement op de Elektrische Installaties (A.R.E.I.).

6.5.2 De elektrische leidingen die installaties of toestellen voeden welke bij brand absoluut in dienst moeten blijven, worden zodanig geplaatst dat de risico's van algehele buitendienststelling gespreid zijn.

Op hun tracé tot aan het compartiment waar de installatie zich bevindt, hebben de elektrische leidingen een Rf 1 h overeenkomstig addendum 3 van NBN 713-020.

Deze eisen zijn niet van toepassing indien de werking verzekerd blijft bij het uitvallen van de voeding.

De bedoelde installaties en toestellen zijn :

- a) de veiligheidsverlichting en eventueel de noodverlichting;
- b) de installaties voor melding, waarschuwing en alarm;
- c) de machines van de liften met prioritaire oproep;
- d) de installaties voor rookafvoer;
- e) de waterpompen voor de brandbestrijding en, eventueel de ledigingspompen.

6.5.3 Autonome stroombronnen.

De stroomkringen waarvan sprake in 6.5.2 moeten kunnen worden gevoed door één of meer autonome stroombronnen. Het vermogen van die bronnen moet voldoende zijn om gelijktijdig alle aan die stroomkringen aangesloten installaties te voeden.

Zodra de normale stroom uitvalt, verzekeren de autonome bronnen automatisch en binnen 1 minuut, de werking gedurende één uur van de bovenvermelde installaties.

De inwerkingtreding van de autonome stroombron veroorzaakt de achtereenvolgende terugkeer van de kooien der liften zonder prioritaire oproep naar het evacuatie niveau waar ze met gesloten deuren in stilstand gehouden worden, na voldoende verloop van tijd.

6.5.4 Veiligheidsverlichting.

De veiligheidsverlichting voldoet aan de voorschriften van de NBN L 13-005 (fotometrische en colorimetrische voorschriften) en C 71-100 (installatieregels en instructie voor controle en onderhoud) en C 71-598-222 (autonome noodverlichtings-toestellen).

ANNEXE 4: BATIMENTS ELEVES

23

BIJLAGE 4: HOGE GEBOUWEN

Les chemins d'évacuation, les coursives, les paliers, les cabines d'ascenseurs, les salles ou locaux accessibles au public, les locaux abritant les sources autonomes de courant ou les pompes des installations d'extinction, les chaufferies et les tableaux principaux sont pourvus d'un éclairage de sécurité permettant d'atteindre un éclairage horizontal d'au moins 1 lux au niveau du sol ou des marches, dans l'axe du chemin de fuite ; aux endroits du chemin de fuite qui pourraient présenter un danger, l'éclairage minimal horizontal sera de 5 lux. Ces endroits dangereux peuvent être, par exemple, un changement de direction, un croisement de couloirs, un accès aux escaliers, un changement de niveau imprévisible dans la trajectoire.

Cet éclairage de sécurité peut être alimenté, par la source de courant normal, mais, en cas de défaillance de celle-ci, l'alimentation est fournie par une ou plusieurs source(s) autonome(s).

L'éclairage de sécurité peut être fourni par des appareils autonomes branchés sur le circuit alimentant l'éclairage normal concerné, si ces appareils présentent toutes garanties de bon fonctionnement.

6.5.5 Protection contre la foudre.

Les bâtiments sont munis d'un dispositif de protection contre la foudre lequel répond aux conditions de la NBN C 18-100.

6.6 Installations alimentées en gaz combustible et distribué par canalisations.

Les installations alimentées en gaz combustible plus léger que l'air répondent en outre à :

- * la NBN D 51-001 - Chauffage central, ventilation et conditionnement d'air - Locaux pour poste de détente de gaz naturel;
- * la NBN D 51-003 - Installations alimentées au gaz combustible plus léger que l'air, distribué par des canalisations.
- * la NBN D 51-004 - Installations alimentées au gaz combustible plus léger que l'air, distribué par canalisations. - Installations particulières.

6.7 Installations aérauliques.

S'il existe une installation aéraulique, celle-ci doit répondre aux exigences suivantes.

6.7.1 Conception des installations.

6.7.1.1 Intégration de locaux ou espaces confinés dans des conduits.

Aucun local ou espace confiné, même sous comble ou en sous-sol, ne peut être intégré au réseau de conduits d'air, à moins de satisfaire aux prescriptions imposées aux conduits.

6.7.1.2 Utilisation des cages d'escaliers dans les circuits d'air.

Aucune cage d'escaliers ne peut servir à l'alimentation ou à l'évacuation d'air d'autres locaux.

6.7.1.3 Limitation du recyclage d'air.

L'air extrait des locaux présentant des risques particuliers d'incendie, local de stockage de produits inflammables, chaufferie, cuisine, garage, parking, poste de transformation, local de réception des ordures, ne peut pas être remis en circulation; il doit être évacué à l'extérieur.

L'air extrait d'autres locaux peut être:

De évacuatiwegen, de vluchterrassen, de overlopen, de liftkooien, de zalen of lokalen die toegankelijk zijn voor het publiek, de lokalen waarin de autonome stroombronnen of de pompes voor de blusinstallaties opgesteld zijn, de stookafdelingen en de voornaamste borden, zijn voorzien van een veiligheidsverlichting met een horizontale verlichtingssterkte van ten minste 1 lux ter hoogte van de grond of van traptreden, in de as van de vluchtweg; op plaatsen van de vluchtweg waar een gevaarlijke toestand bestaat, bedraagt de minimale horizontale verlichtingssterkte 5 lux. Deze gevaarlijke plaatsen kunnen bijvoorbeeld zijn : een richtingsverandering, een kruising, een overgang naar trappen, onvoorzien hoogteverschil in het loopvlak.

Deze veiligheidsverlichting mag gevoed worden door de normale stroombron, maar valt deze uit, dan moet de voeding geschieden door één of meer auto(n)o(m)e stroombron (nen).

Autonome verlichtingstoestellen aangesloten op de kring die de betrokken normale verlichting voedt, mogen eveneens gebruikt worden voor zover zij alle waarborgen voor een goede werking bieden.

6.5.5 Bliksembeveiliging.

De gebouwen worden uitgerust met een beveiligingsinstallatie tegen bliksem welke voldoet aan de voorschriften van de norm NBN C 18-100.

6.6 Installaties voor brandbaar gas verdeeld door leidingen.

De installaties voor brandbaar gas lichter dan lucht voldoen tevens aan :

- * NBN D 51-001 - Centrale verwarming, luchtverversing en klimaatregeling - Lokalen voor drukreducerinrichtingen van aardgas;
- * NBN D 51-003 - Installaties voor brandbaar gas lichter dan lucht, verdeeld door leidingen.
- * NBN D 51-004 - Installaties voor brandbaar gas lichter dan lucht, verdeeld door leidingen - Bijzondere installaties.

6.7 Aëraulische installaties.

Indien er een aëraulische installatie aanwezig is dient deze te voldoen aan de volgende voorwaarden.

6.7.1 Opvatting van de installaties.

6.7.1.1 Integratie van lokalen of gesloten ruimten in de lokalen.

Geen enkel lokaal of gesloten ruimte, zelfs niet op een zolder of in een kelder, mag geïntegreerd worden in het net van luchtkanalen, tenzij deze ruimten voldoen aan de voorschriften opgelegd aan de kanalen.

6.7.1.2 Gebruik van trappenhuisen voor luchttransport.

Geen enkel trappenhuis mag worden gebruikt voor de aanvoer of de afvoer van lucht uit andere lokalen.

6.7.1.3 Beperking van het hergebruik van lucht.

De lucht afgezogen uit lokalen met een bijzonder brandgevaar, opslagplaats voor ontvlambare producten, stookplaats, keuken, garage, parkeergebouw, transformatorlokaal, lokaal voor de opslag van vuilnis, mag niet opnieuw worden rondgestuurd; zij moet naar buiten worden afgevoerd.

De lucht afgezogen uit andere lokalen mag :

ANNEXE 4: BATIMENTS ELEVES

24

BIJLAGE 4: HOGE GEBOUWEN

<ul style="list-style-type: none"> - soit remis en circulation vers les mêmes locaux, à condition que le conduit de recyclage soit équipé d'un clapet coupe-fumée conforme au point 6.7.5; - soit pulsé dans d'autres locaux s'il sert à compenser l'évacuation d'air des systèmes d'extraction mécanique avec évacuation vers l'extérieur, à condition qu'il y ait un clapet coupe-fumée supplémentaire et un système de conduits destiné à l'évacuation vers l'extérieur de cet air recyclé. <p>Dans les deux cas, si l'air recyclé contient des fumées, il est automatiquement évacué à l'extérieur.</p> <p>Les dispositions précitées (clapet coupe-fumée sur l'air recyclé et détection de fumée dans le conduit d'extraction) ne sont cependant pas requises pour les groupes de traitements d'air ayant un débit inférieur ou égal à 5000 m³/h qui ne desservent qu'un seul local.</p> <p>6.7.2 Construction des conduits d'air.</p> <p>6.7.2.1 Conduits d'air dans les chemins d'évacuation.</p> <p>Dans les chemins d'évacuation, ainsi que dans les gaines techniques et les endroits inaccessibles après l'achèvement du bâtiment, les conduits et leur isolation sont en matériaux A0; les revêtements des isolations sont au moins en matériaux A1.</p> <p>Les conduits flexibles sont au moins en matériaux A1 et ont une longueur maximale de 1 m.</p> <p>Les conduits et leurs systèmes de suspension ont en outre une stabilité au feu de ½ h dans les chemins d'évacuation.</p> <p>6.7.2.2 Conduits d'extraction de cuisines collectives.</p> <p>Les conduits d'évacuation vers l'extérieur de l'air vicié de cuisines collectives sont en matériaux de la classe A0. Dans la cuisine, ces conduits d'extraction et leurs systèmes de suspension ont en outre une stabilité au feu de ½ h.</p> <p>Les conduits d'extraction horizontaux en dehors de la cuisine et dans les compartiments autres que celui où est située la cuisine, répondent aux exigences suivantes:</p> <ul style="list-style-type: none"> - soit ils sont placés dans des gaines à parois Rf 2 h; - soit ils sont Ro 2 h. <p>Les conduits d'extraction verticaux dans les compartiments autres que celui où est située la cuisine, répondent aux exigences suivantes:</p> <ul style="list-style-type: none"> - soit ils sont placés à l'extérieur du bâtiment; - soit ils sont placés dans des gaines à parois Rf 2 h; - soit ils sont Ro 2 h. <p>6.7.3 Traversées de parois par des conduits d'air.</p> <p>6.7.3.1 Généralités.</p> <p>Les traversées de parois par des conduits d'air doivent en règle générale répondre au 3.1.</p> <p>Cette prescription ne vaut pas pour la traversée de parois Rf ½ h par des conduits d'air, aux conditions suivantes:</p> <ul style="list-style-type: none"> - les conduits d'air sont en matériaux de la classe A0 sur une distance de minimum 1 m de part et d'autre de la paroi traversée; - les conduits d'air qui sont raccordés à ces traversées et qui traversent des chemins d'évacuation horizontaux ne peuvent être raccordés aux bouches d'air qui se trouvent dans ces chemins d'évacuation; 	<ul style="list-style-type: none"> - ofwel opnieuw rondgestuurd worden naar dezelfde lokalen, op voorwaarde dat in het recyclagekanaal een rookklep conform punt 6.7.5 wordt geplaatst; - ofwel ingeblazen worden in nog andere lokalen om er als compensatielucht te dienen voor mechanische extractiesystemen met rechtstreekse afvoer naar buiten, op voorwaarde dat bijkomend een rookklep en een kanaalsysteem voor rechtstreekse afvoer naar buiten van deze recyclagelucht wordt voorzien. <p>In beide gevallen wordt de recyclagelucht automatisch naar buiten afgevoerd, wanneer hierin rook aanwezig is.</p> <p>Bovenvermelde voorzieningen (rookklep op de recyclagelucht en rookdetectie in het extractiekanaal) zijn echter niet vereist voor luchtbehandelingsgroepen met een debiet kleiner dan of gelijk aan 5000 m³/h, die slechts één enkel lokaal bedienen.</p> <p>6.7.2 Bouw van de luchtkanalen.</p> <p>6.7.2.1 Luchtkanalen in evacuatiewegen.</p> <p>In de evacuatiewegen, alsook in de technische kokers en op plaatsen die niet bereikbaar zijn na afwerking van het gebouw, zijn de kanalen en hun binnen- of buitenisolatie vervaardigd van materialen A0; de bekleding van de isolatie is tenminste van materialen A1.</p> <p>De soepele leidingen zijn ten minste van materialen A1 en hun lengte is maximaal 1 m.</p> <p>De kanalen en hun ophangsystemen hebben bovendien een stabiliteit bij brand van ½ h in de evacuatiewegen.</p> <p>6.7.2.2 Afzuigkanalen van collectieve keukens.</p> <p>De kanalen voor de afvoer naar buiten van de verontreinigde lucht van collectieve keukens zijn vervaardigd van materialen van klasse A0. In de keukens hebben deze afzuigkanalen en hun ophangsystemen bovendien een stabiliteit bij brand van ½ h.</p> <p>De horizontale afzuigkanalen, buiten de keukens en in de andere compartimenten dan dit waarin de keukens gelegen is, beantwoorden aan volgende eisen :</p> <ul style="list-style-type: none"> - ofwel zijn ze geplaatst in kokers met wanden Rf 2 h; - ofwel zijn ze Ro 2 h. <p>De verticale afzuigkanalen in de andere compartimenten van dit waarin de keukens gelegen is, beantwoorden aan volgende eisen :</p> <ul style="list-style-type: none"> - ofwel liggen ze buiten het gebouw; - ofwel zijn ze geplaatst in kokers met wanden Rf 2 h; - ofwel zijn ze Ro 2 h. <p>6.7.3 Doorgangen van luchtkanalen door wanden.</p> <p>6.7.3.1 Algemeen.</p> <p>De wanddoorgangen van luchtkanalen moeten algemeen voldoen aan 3.1.</p> <p>Dit voorschrift geldt niet voor de doorgang van luchtkanalen door wanden met een Rf ½ h, onder volgende voorwaarden:</p> <ul style="list-style-type: none"> - de luchtkanalen zijn vervaardigd uit materialen van klasse A0 over een afstand van minstens 1 m aan weerszijde van de doorboorde wand; - de luchtkanalen die op deze doorgangen aansluiten en die doorheen horizontale evacuatiewegen lopen, mogen niet aangesloten zijn op de luchtmonden die zich in deze evacuatiewegen bevinden;
---	--

ANNEXE 4: BATIMENTS ELEVES

25

BIJLAGE 4: HOGE GEBOUWEN

- il s'agit d'un compartiment comprenant uniquement des locaux à occupation diurne.

- het betreft een compartiment met uitsluitend lokalen met dagbezetting.

6.7.3.2 Traversées avec clapets résistant au feu

6.7.3.2 Doorgangen met brandwerende kleppen

Aucun conduit d'air ne peut traverser une paroi pour laquelle un Rf supérieur ou égal à 1 h est exigé, et aucun conduit d'air ne peut traverser une paroi d'une gaine pour laquelle un Rf supérieur ou égal à ½ h est exigé, sauf s'il satisfait à une des conditions suivantes:

Geen enkel luchtkanaal mag door een wand gaan waarvoor een Rf groter dan of gelijk aan 1 h wordt vereist, en geen enkel luchtkanaal mag door een wand van een leidingenkoker gaan waarvoor een Rf groter dan of gelijk aan ½ h wordt vereist, tenzij het voldoet aan één van de volgende voorwaarden:

- un clapet résistant au feu avec la même résistance au feu que la paroi traversée et qui est conforme au 6.7.4 est placé au droit de la traversée de la paroi;
- le conduit présente un Ro équivalent à la résistance au feu de la paroi traversée ou est placé dans une gaine présentant le même Rf sur toute la longueur de la traversée d'un compartiment ou du volume protégé et ne peut y déboucher à moins que l'orifice soit pourvu d'un clapet répondant à l'alinéa a) ci-dessus;
- le conduit répond simultanément aux conditions suivantes:
 - la section de la traversée n'est pas supérieure à 130 cm²;
 - dans la traversée de la paroi, il est équipé d'un mécanisme qui en cas d'incendie obture la traversée et présente ensuite une résistance au feu équivalente à celle de la paroi traversée.

- een brandwerende klep met dezelfde brandweerstand als de doorboorde wand en die voldoet aan 6.7.4 wordt geplaatst ter hoogte van de wanddoorgang;
- het kanaal heeft een Ro gelijk aan de brandweerstand van de doorboorde wand of is geplaatst in een koker met dezelfde Rf over de hele lengte van de doorgang doorheen het compartiment of doorheen de beschermde ruimte. Dit kanaal mag geen opening hebben tenzij voorzien van een klep beschreven in alinea a) hierboven;
- het kanaal voldoet gelijktijdig aan volgende voorwaarden:
 - de doorsnede van de doorgang is niet groter dan 130 cm²;
 - in de doorgang van de wand is het uitgerust met een inrichting, die in geval van brand de doorgang afsluit en daarna een brandweerstand heeft gelijk aan deze van de doorboorde wand.

Les conduits d'air situés dans des gaines qui leur sont exclusivement réservés et qui débouchent à leur extrémité supérieure dans un local technique contenant uniquement les groupes de traitements d'air qu'ils relient peuvent traverser les parois du local technique sans dispositifs complémentaires. Dans ce cas, l'aération des gaines doit être réalisée via le local technique, comme exigé au 5.1.5.1.

De luchtkanalen die zich in uitsluitend voor hen voorbehouden kokers bevinden en aan hun boveinde uitmonden in een technisch lokaal dat enkel de luchtbehandelingsgroepen bevat die zij verbinden, mogen zonder bijkomende voorzieningen door de wanden van het technisch lokaal gaan. In dat geval dient de verlichting van de kokers zoals vereist in 5.1.5.1 verwezenlijkt te worden via het technisch lokaal.

6.7.4 Clapets résistant au feu.

6.7.4 Brandwerende kleppen.

6.7.4.1 Commande

6.7.4.1 Bediening.

On distingue deux types de commandes:

Men onderscheidt twee bedieningstypes :

Type A: Le clapet se ferme automatiquement lorsque la température du flux d'air dépasse une valeur limite déterminée ou lorsqu'il y a une détection de fumées dans le conduit.

Type A: De klep sluit automatisch wanneer de temperatuur van de doorstromende lucht een bepaalde grenswaarde overschrijdt of wanneer er rook wordt gedetecteerd in het kanaal.

Dans le cas d'une détection thermique:

In geval van een thermische detectie:

- la fermeture est commandée par la fonte d'un ou de plusieurs fusibles à une température comprise entre 80 et 100 °C, lorsque la détection a lieu dans le conduit;
- le temps de réaction du détecteur est du degré 1 selon NBN S21-105, lorsque la détection a lieu en dehors du conduit.

- gebeurt het sluiten door het smelten van een of meer smeltzekeringen bij een temperatuur gelegen tussen 80 en 100°C, als de detectie in het kanaal geschiedt;
- is de reactietijd van de detector van de graad 1 volgens NBN S21-105, als de detectie buiten het kanaal geschiedt.

Type B: Le clapet peut en outre être fermé par une commande à distance au moyen d'un système à sécurité positive.

Type B: De klep kan bovendien gesloten worden door afstandsbediening door middel van een systeem met positieve veiligheid.

Type C: Le clapet est normalement fermé mais peut être ouvert et fermé par une commande à distance au moyen d'un système à sécurité positive.

Type C: De klep is normaal gesloten maar kan geopend en gesloten worden door afstandsbediening door middel van een systeem met positieve veiligheid.

Ce type est uniquement d'application dans les installations d'extraction de fumées (voir 6.8).

Dit type is enkel van toepassing in ontrokkingsinstallaties (zie 6.8).

La fermeture (ou ouverture pour clapets type C) se fait par un système qui ne requiert pas d'énergie extérieure.

Het sluiten (of openen voor kleppen type C) geschiedt door een systeem dat geen externe energie vraagt.

ANNEXE 4: BATIMENTS ELEVES

26

Les clapets résistant au feu situés aux limites des compartiments équipés d'une installation de détection d'incendie sont du type de commande B.

En cas de détection, les clapets du compartiment sinistré sont fermés automatiquement.

On entend par "limites des compartiments":

- les parois de séparation vers d'autres compartiments;
- les parois de gaines de conduits qui traversent le compartiment;
- les parois entre le compartiment et les cages d'escaliers.

6.7.4.2 Performance du clapet.

Le clapet résistant au feu placé dans les traversées de parois Rf 2 h, (Rf 1 h respectivement) présente les performances suivantes :

- a) après 250 manoeuvres successives de fermeture et d'ouverture, un clapet de même fabrication ne peut présenter aucune détérioration ou déformation;
- b) en position de fermeture, et pour une différence de pression de 200 Pa, la fuite d'air dans le sens normal du passage de l'air ne dépasse pas 10 m³/h par mètre de périmètre intérieur;
- c) le clapet résiste à l'atmosphère corrosive dans laquelle il est placé;
- d) le bon fonctionnement du clapet ne nécessite aucune lubrification périodique;
- e) l'ensemble du clapet présente une stabilité au feu et une étanchéité aux flammes de 2 h, (1 h respectivement) selon NBN 713-020. Il satisfait en outre pendant 1 h (½ h respectivement) au critère d'isolation thermique;
- f) le caisson du clapet comporte à l'extérieur un indicateur de position et une flèche indélébile indiquant le sens de circulation de l'air. Une plaque signalétique renseigne sur les dimensions intérieures du clapet, le nom du constructeur, le numéro et l'année de fabrication; elle comporte un repère bien visible et indélébile désignant un appareil de protection contre l'incendie;
- g) après fonctionnement le réarmement du clapet doit être possible.

6.7.4.3 Installation du clapet.

La fixation et le scellement du clapet dans la paroi traversée assurent la stabilité du clapet, indépendamment des deux conduits, même si l'un des conduits disparaît.

En vue de l'inspection et de l'entretien du clapet, un portillon d'inspection aisément accessible est placé soit sur le caisson, soit sur la gaine à proximité immédiate du clapet. Ce portillon présente la même résistance au feu que le conduit.

Afin de faciliter la localisation du clapet résistant au feu, un repère bien visible et indélébile indiquant un appareil de protection contre l'incendie portant les mots "clapet résistant au feu" est placé sur le portillon d'inspection ou dans le local à l'aplomb du clapet.

6.7.5 Clapets coupe-fumée.

Le clapet coupe-fumée satisfait aux conditions suivantes :

- en position de fermeture et pour une différence de pression statique de 500 Pa, la fuite d'air ne peut pas dépasser 2 % du débit correspondant à une vitesse faciale de 3 m/sec en position d'ouverture;
- le joint utilisé pour obtenir cette étanchéité résiste durant

BIJLAGE 4: HOGE GEBOUWEN

De brandkleppen op de grenzen van de compartimenten die uitgerust zijn met een branddetectie-installatie zijn van het bedieningstype B.

Ingeval van detectie worden de kleppen van het geteisterde compartiment automatisch gesloten.

Onder "grenzen van de compartimenten" wordt bedoeld :

- de scheidingswanden naar andere compartimenten;
- de wanden van leidingenkokers die doorheen het compartiment gaan;
- de wanden tussen het compartiment en de trappenhuisen.

6.7.4.2 Prestaties van de klep.

De brandwerende klep geplaatst in de doorgangen van wanden Rf 2 h, (respectievelijk Rf 1 h) heeft volgende prestaties:

- a) na 250 opeenvolgende cyclussen van openen en sluiten mag een klep van dezelfde fabricage nergens vervormd of beschadigd zijn;
- b) in gesloten stand en bij een drukverschil van 200 Pa zijn de luchtlekken in de luchtstroomrichting niet groter dan 10 m³/h per meter binnenomtrek;
- c) de klep weerstaat aan de corrosieve atmosfeer waarin ze geplaatst is;
- d) geen enkele periodieke smering is vereist voor de goede werking van de klep;
- e) de klep in haar geheel heeft een stabiliteit bij brand en een vlamdichtheid van 2 h, (respectievelijk 1 h) volgens NBN 713-020. Bovendien voldoet ze gedurende 1 h (respectievelijk ½ h) aan het criterium van de thermische isolatie;
- f) de klepkast bevat aan de bovenzijde een klepstandaanwijzer en een onuitwisbare pijl die de richting van de luchtstroom aanduidt. Een kenplaat vermeldt de binnenafmetingen van de klep, de naam van de constructeur, het fabricagenummer en fabricagejaar; ze draagt tevens een goed zichtbaar en onuitwisbaar merkteken dat een brandbeveiligingstoestel aanduidt;
- g) na werking van de klep moet ze terug kunnen uitgeschakeld worden.

6.7.4.3 Plaatsing van de klep.

De klep wordt zodanig in de wand bevestigd en vastgezet dat de stabiliteit van de klep gewaarborgd is, onafhankelijk van de twee aansluitkanalen, zelfs indien één van de twee kanalen verdwijnt.

Voor het nazicht en onderhoud van de klep wordt een gemakkelijk bereikbaar inspectiedeurtje op de klepkast of op de koker in de onmiddellijke nabijheid van de klep geplaatst. Dit deurtje heeft dezelfde brandweerstand als het kanaal.

Om de lokalisatie van de brandwerende klep te vergemakkelijken wordt een goed zichtbaar en onuitwisbaar merkteken aangebracht dat een brandbeveiligingstoestel aanduidt samen met de woorden "brandwerende klep". Dit merkteken wordt op het inspectiedeurtje of in het lokaal loodrecht onder de klep geplaatst.

6.7.5 Rookkleppen.

Een rookklep voldoet aan de volgende voorwaarden :

- in gesloten stand en bij een statisch drukverschil van 500 Pa mag het luchtverlies niet meer bedragen dan 2 % van het debiet dat overeenkomt met een luchtsnelheid van 3 m/sec in open stand;
- de pakking die gebruikt wordt om deze dichtheid te

ANNEXE 4: BATIMENTS ELEVES

27

BIJLAGE 4: HOGE GEBOUWEN

	2 h à des températures variant de -30°C à 100°C après quoi le clapet satisfait encore à l'essai d'étanchéité décrit ci-dessus.		bekomen moet gedurende 2 h bestand zijn tegen temperaturen die schommelen van -30°C tot 100°C, waarna de klep aan de bovenvermelde dichtheidsproef nog voldoet.
6.7.6	<p>Commande en cas d'incendie des installations aérauliques</p> <p>Dans les zones du bâtiment qui sont équipées d'une installation de détection d'incendie, les groupes de traitement d'air qui desservent uniquement le compartiment sinistré sont arrêtés en cas de détection d'un incendie.</p> <p>Le fonctionnement de certains éléments des installations aérauliques doit pouvoir être contrôlé et commandé au départ d'un point aisément accessible pour le service d'incendie et situé au niveau d'accès habituel.</p> <p>Le tableau de commande en cas d'incendie doit au moins comporter les éléments suivants:</p> <ul style="list-style-type: none"> - signalisation du fonctionnement ou de l'arrêt des groupes de traitement de l'air et des ventilateurs (par groupe ou ventilateur); - installations de commande pour la mise en marche ou l'arrêt des groupes et ventilateurs susvisés (par groupe ou ventilateur); - schéma synoptique du bâtiment avec localisation précisé des locaux techniques et des installations de traitement de l'air. <p>Ce tableau de commande en cas d'incendie se trouve dans le même local et est combiné avec le tableau central de contrôle pour les installations d'extraction de fumées (voir 6.8.4.9).</p>	6.7.6	<p>Bediening bij brand van de aëraulische installaties.</p> <p>In de zones van het gebouw, die uitgerust zijn met een branddetectie-installatie, worden de luchtbehandelingsgroepen die enkel het geteisterde compartiment bedienen stilgelegd bij detectie van brand.</p> <p>De werking van bepaalde elementen van de aëraulische installaties moet kunnen gecontroleerd en bediend worden vanuit een punt gemakkelijk bereikbaar voor de brandweer en gelegen op het gebruikelijke toegangsniveau.</p> <p>Het brandbedieningsbord moet minstens volgende elementen bevatten:</p> <ul style="list-style-type: none"> - signalisatie van de werking of stilstand van de luchtbehandelingsgroepen en ventilatoren (per groep of ventilator); - bedieningsinrichtingen om het in werking stellen of stilleggen van bovenvermelde groepen en ventilatoren te bevelen (per groep of ventilator); - synoptisch schema van het gebouw met duidelijke lokalisatie van de technische lokalen en van de luchtbehandelingsinstallaties. <p>Dit brandbedieningsbord bevindt zich in hetzelfde lokaal en is gecombineerd met het centraal controlebord voor de ontrotingsinstallaties (zie 6.8.4.9).</p>
6.8	Installations aérauliques d'évacuation de fumées.	6.8	Aëraulische installaties voor rookafvoer.
6.8.1	Généralités	6.8.1	Algemeen.
	<p>Les bâtiments doivent être équipés d'installations aérauliques d'évacuation de fumées de cages d'escaliers et le cas échéant de chemins d'évacuation horizontaux ou de halls communs.</p> <p>Si dans les dispositions qui suivent il est question de cages d'escaliers, on entend par là celles qui desservent les parties élevés du bâtiment (à savoir celles situées au-dessus du niveau d'évacuation le plus bas).</p>		<p>De gebouwen moeten uitgerust worden met aëraulische installaties voor rookafvoer van trappenhuisen en desgevallend van horizontale evacuatiewegen of gemeenschappelijke halls.</p> <p>Indien in de navolgende bepalingen sprake is van trappenhuisen, dan worden deze bedoeld die de hoge delen van het gebouw bedienen (d.w.z. gelegen boven het laagste evacuatie niveau).</p>
6.8.1.1	Conditions d'essai.	6.8.1.1	Proefvoorwaarden.
	<p>On considère par bâtiment un seul niveau sinistré situé au niveau d'évacuation ou à n'importe quel niveau supérieur à celui-ci.</p> <p>Les débits d'air indiqués le sont aux conditions de référence 20°C et 1013 mbar.</p> <p>Les essais de contrôle concernant la surpression et le débit d'air sont à réaliser lorsque la température est supérieure à 10°C et la vitesse du vent inférieure à 4 m/s.</p>		<p>Men beschouwt per gebouw één enkel geteisterde bouwlaag gelegen op het evacuatie niveau of op om het even welke bouwlaag erboven.</p> <p>De vermelde luchtdebieten zijn deze onder de referentievoorwaarden, 20°C en 1013 mbar.</p> <p>De controleproeven inzake overdruk en luchtdebiëten moeten worden verricht bij een buitentemperatuur hoger dan 10°C en een windsnelheid lager dan 4m/s.</p>
6.8.1.2	Etanchéité à l'air des cages d'escaliers : celle-ci doit être telle que leur débit de fuite soit inférieur au débit calculé ci-après pour toutes les portes y débouchant. Pour une pression différentielle de 60 Pa, le débit de fuite maximal est de 17 l/s par mètre de joint pour les portes simples et de 5 l/s par mètre de joint pour les sas composés de 2 portes.	6.8.1.2	Luchtdichtheid van de trappenhuisen: deze moet zodanig zijn dat hun lekdebiëten kleiner is dan het debiet, hierna berekend voor alle deuren die erop uitkomen. Voor een differentieëldruk van 60 Pa bedraagt het maximale lekdebiëten 17 l/s per meter kier voor enkele deuren en 5 l/s per meter kier voor de sassen met 2 deuren.
	<p>Pour les sas, le calcul ne tient compte que des longueurs de joint d'une seule porte du sas. A une pression différentielle, Δ P, différente de 60 Pa :</p> $QL_{max} = Q_{60} \times (\Delta P/60)^{0,66}$		<p>Voor de sassen houdt de berekening enkel rekening met de kierlengten van één enkele deur van het sas. Met een differentieëldruk, Δ P, verschillend van 60 Pa, is :</p> $QL_{max} = Q_{60} \times (\Delta P/60)^{0,66}$

ANNEXE 4: BATIMENTS ELEVES

28

BIJLAGE 4: HOGE GEBOUWEN

	dans laquelle		waarin
	<p>QL_{max} = débit de fuite maximale à une pression ΔP Q60 = débit de fuite à une pression de 60 Pa.</p>		<p>QL_{max} = maximaal lekdebiet bij ΔP Q60 = lekdebiet bij 60 Pa.</p>
6.8.1.3	<p>Caractéristiques des ventilateurs de pulsion.</p> <p>Le ventilateur de pulsion d'une cage d'escalier ne peut réaliser une surpression supérieure à 80 Pa, pour un débit correspondant au débit de fuite de la cage d'escalier toutes les portes étant fermées.</p> <p>Le ventilateur doit réaliser un débit minimal de 2 m³/s et dans la cage d'escalier l'air doit être renouvelé au moins 10 fois par heure, quand la surpression y est nulle (portes ou sas ouverts).</p>	6.8.1.3	<p>Karakteristieken van de inblaasventilatoren.</p> <p>De inblaasventilator van een trappenhuis mag er geen overdruk doen ontstaan van meer dan 80 Pa, bij een debiet gelijk aan het lekdebiet van dit trappenhuis met alle deuren gesloten.</p> <p>De ventilator moet een debiet leveren van tenminste 2 m³/s en in het trappenhuis moet de lucht ten minste 10 maal per uur ververs worden, wanneer de overdruk daar nul is (deuren of sassen open).</p>
6.8.1.4	<p>Chute de pression générée par grilles d'air frais et conduits d'air.</p> <p>Les grilles d'air frais et les conduits d'air sont dimensionnés pour n'occasionner qu'une faible chute de pression; les coudes dans les conduits d'air sont aussi peu nombreux que possible.</p>	6.8.1.4	<p>Drukverlies veroorzaakt door inlaatroosters en luchtkanalen.</p> <p>De inlaatroosters van verse lucht en de luchtkanalen zijn zo gedimensioneerd dat zij een klein drukverlies veroorzaken; in de luchtkanalen zijn zo weinig mogelijk bochtstukken.</p>
6.8.1.5	<p>Equilibre des pressions.</p> <p>Afin d'éviter des pressions incontrôlées, les ventilateurs de pulsion et d'extraction des halls communs ou chemins d'évacuation horizontaux doivent être verrouillés entre eux de sorte qu'à défaut de débit au ventilateur de pulsion, l'autre s'arrête.</p> <p>En l'absence de débit au ventilateur d'extraction, la surpression créée dans les halls communs ou chemins d'évacuation horizontaux doit être inférieure à la surpression dans la cage d'escaliers.</p>	6.8.1.5	<p>Drukevenwicht.</p> <p>De blaas- en afzuigventilatoren van de gemeenschappelijke halls of horizontale evacuatiewegen worden onderling vergrendeld om geen ongecontroleerde drukken te veroorzaken zodat, bij gebrek aan debiet bij de inblaasventilator, de andere stopt.</p> <p>Bij gebrek aan debiet bij de afzuigventilator moet de overdruk, ontstaan in de gemeenschappelijke halls of de horizontale evacuatiewegen, lager zijn dan de overdruk in het trappenhuis.</p>
6.8.2	<p>Bâtiments d'une hauteur comprise entre 25 et 50 mètres.</p>	6.8.2	<p>Gebouwen waarvan de hoogte groter is dan 25 m en de 50 m niet overtreft.</p>
6.8.2.1	<p>Principe.</p> <p>En cas d'incendie, les cages d'escaliers intérieures sont mises en surpression par rapport au chemin d'évacuation.</p> <p>La mise en surpression est obtenue par ventilation mécanique. La ventilation est réalisée par soufflage d'air extérieur dans la cage d'escalier intérieure au moyen d'un ventilateur et d'un conduit d'air avec bouche(s) de pulsion.</p>	6.8.2.1	<p>Principe.</p> <p>In geval van brand worden de binnentrappenhuisen in overdruk gezet ten opzichte van de evacuatieweg.</p> <p>Het in overdruk zetten wordt bekomen door mechanisch te ventileren. De ventilatie wordt tot stand gebracht door het inblazen van buitenlucht in het binnentrappenhuis door middel van een ventilator en een luchtkanaal met één of meer blaasmonden.</p>
6.8.2.2	<p>Pressions et débits.</p> <p>a. lorsque les portes et sas de la cage d'escaliers sont fermés la surpression de la cage d'escaliers par rapport au chemin d'évacuation horizontal du niveau sinistré doit être comprise entre 40 et 80 Pa;</p> <p>b. lorsque les portes ou sas de la cage d'escaliers sont ouverts, le débit de l'air pulsé dans la cage d'escalier doit être d'au moins 2 m³/s et d'au moins 10 renouvellements par heure de la cage d'escaliers.</p>	6.8.2.2	<p>Drukken en debieten.</p> <p>a. bij gesloten deuren en sassen van het trappenhuis moet de overdruk van het trappenhuis ten opzichte van de horizontale evacuatieweg van de geteisterde bouwlaag begrepen zijn tussen 40 en 80 Pa;</p> <p>b. bij alle open deuren of sassen van het trappenhuis moet het debiet van de geblazen lucht in het trappenhuis ten minste 2 m³/s bedragen en moet de lucht in het trappenhuis ten minste 10 maal per uur ververs worden.</p>
6.8.3	<p>Bâtiments d'une hauteur supérieure à 50 mètres.</p>	6.8.3	<p>Gebouwen waarvan de hoogte groter is dan 50 meter.</p>
6.8.3.1	<p>Principe.</p> <p>En cas d'incendie les cages d'escaliers intérieures sont mises en surpression par rapport à leurs sas et par rapport aux chemins d'évacuation horizontaux.</p> <p>Au niveau sinistré les chemins d'évacuation horizontaux sont en outre ventilés par pulsion d'air frais et extraction des fumées.</p>	6.8.3.1	<p>Principe.</p> <p>In geval van brand worden de binnentrappenhuisen in overdruk gezet ten opzichte van hun sassen en ten opzichte van de horizontale evacuatiewegen. Op de geteisterde bouwlaag worden de horizontale evacuatiewegen bovendien geventileerd door het inblazen van verse lucht en door het afzuigen van rook.</p>

ANNEXE 4: BATIMENTS ELEVES

29

BIJLAGE 4: HOGE GEBOUWEN

La mise en surpression, le soufflage d'air extérieur et l'extraction sont mécaniques et uniquement par l'air frais.

La ventilation est réalisée par :

- le soufflage d'air extérieur dans la cage d'escaliers intérieure au moyen d'un ventilateur et d'un conduit d'air avec bouche(s) de pulsion;
- le soufflage d'air extérieur dans les halls communs des appartements et dans les chemins horizontaux d'évacuation au moyen d'un ventilateur, d'un conduit d'air avec bouches de pulsion munies d'un clapet s'ouvrant uniquement au niveau sinistré;
- l'extraction et l'évacuation des fumées au moyen d'un ventilateur et d'un conduit d'air, avec clapets s'ouvrant uniquement au niveau sinistré, et éventuellement d'un réseau de conduits d'air avec bouches d'extraction dans les chemins d'évacuation horizontaux.

6.8.3.2 Pressions et débits.

- a. lorsque toutes les portes et sas de cage d'escaliers sont fermés, la surpression de la cage d'escaliers vis-à-vis du chemin d'évacuation du niveau sinistré doit être comprise entre 40 et 80 Pa.
- b. lorsque toutes les portes et sas de la cage d'escaliers sont ouverts, le débit de l'air pulsé dans la cage d'escaliers doit être d'au moins 2 m³/s et d'au moins 10 renouvellement par heure de la cage d'escaliers;
- c. le débit de pulsion dans le chemin d'évacuation horizontal du niveau sinistré doit être d'au moins 1 m³/s et l'air doit être renouvelé au moins 10 fois par heure.

6.8.4 Dispositions techniques.

6.8.4.1 Prises d'air frais.

Les prises d'air frais pour la ventilation de désenfumage sont situées, sur la façade exposée aux vents dominants, dans la moitié inférieure des zones protégées.

Toutes les prises d'air pour la cage d'escaliers, pour les halls communs ou pour les chemins d'évacuation horizontaux ont des grilles et conduits distincts.

Les conduits de prise d'air frais pour la ventilation de désenfumage sont munis d'un clapet coupe-fumée motorisé. Ce clapet doit s'ouvrir lors du fonctionnement du ventilateur correspondant et se fermer à l'arrêt de celui-ci.

Un clapet de fumée doit répondre aux exigences mentionnées dans 6.7.5:

6.8.4.2 Evacuation des fumées.

L'évacuation vers l'extérieur des produits d'extraction de désenfumage se fait en toiture des bâtiments ou éventuellement au niveau d'une toiture en contrebas.

6.8.4.3 Circuits aérauliques distincts.

Chaque pulsion d'air dans une cage d'escaliers possède un ventilateur et des conduits d'air distincts de ceux des autres cages d'escaliers.

Pour les pulsions d'air dans les chemins d'évacuation horizontaux, les conduits verticaux, desservant un même hall commun ou chemin d'évacuation horizontal, peuvent posséder un ventilateur commun.

Il en est de même pour les extractions dans les chemins d'évacuation horizontaux.

Les chemins d'évacuation horizontaux, desservis par des

Het in overdruk zetten, het inblazen en het afzuigen geschieden mechanisch en alleen met buitenlucht.

De ventilatie wordt tot stand gebracht door :

- het inblazen van buitenlucht in het binnentrappenhuis door middel van een ventilator en een luchtkanaal met één of meer blaasmonden;
- het inblazen van buitenlucht in de gemeenschappelijke halls en in de horizontale evacuatiewegen, door middel van een ventilator en een luchtkanaal met blaasmonden, voorzien van een klep die enkel opengaat op de geteisterde bouwlaag;
- het afzuigen en afvoeren van rook door middel van een ventilator, een luchtkanaal met kleppen die enkel opengaan op de geteisterde bouwlaag en eventueel een net van luchtkanalen, uitgerust met afzuigmonden in de horizontale evacuatiewegen.

6.8.3.2 Drukken en debieten.

- a. bij gesloten deuren of sassen van het trappenhuis moet de overdruk tussen het trappenhuis en de horizontale evacuatieweg van de geteisterde bouwlaag begrepen zijn tussen 40 en 80 Pa;
- b. bij alle open deuren of sassen van het trappenhuis moet het inblaasdebiet in het trappenhuis ten minste 2 m³/s bedragen en moet de lucht in het trappenhuis minstens 10 maal per uur ververs worden.
- c. het inblaasdebiet in de horizontale evacuatieweg van de geteisterde bouwlaag moet ten minste 1 m³/s bedragen en de lucht moet er ten minste 10 maal per uur ververs worden.

6.8.4 Technische bepalingen.

6.8.4.1 Buitenluchtinlaten.

De inlaten voor buitenlucht voor de rookafvoerventilatie zijn aangebracht op de gevel, blootgesteld aan de overheersende wind in de onderste helft van de beschermde zones.

Elke luchtinlaat van het trappenhuis van de gemeenschappelijke halls of van de horizontale evacuatiewegen heeft afzonderlijke roosters en kanalen.

De toevoerkanalen van verse lucht voor de rookafvoerventilatie zijn voorzien van een gemotoriseerde rookklep. Deze klep opent of sluit zich wanneer de bijbehorende ventilator aanslaat of uitvalt.

Een rookklep voldoet aan de eisen vermeld in 6.7.5:

6.8.4.2 Evacuatie van de rook.

De evacuatie naar buiten van de afgezogen rook geschiedt langs het dak van het gebouw, of eventueel ter hoogte van een lager gelegen dak.

6.8.4.3 Afzonderlijke aëraulische kringen.

Elke luchtaanvoer in een trappenhuis heeft een ventilator en luchtkanalen, afzonderlijk van die van de andere trappenhuisen.

Voor de luchtaanvoer in de horizontale evacuatiewegen, mogen de verticale kanalen die een zelfde gemeenschappelijke hall of horizontale evacuatieweg bedienen een gemeenschappelijke ventilator hebben.

Hetzelfde geldt voor het afzuigen in de horizontale evacuatiewegen.

De horizontale evacuatiewegen, bediend door afzonderlijke

ANNEXE 4: BATIMENTS ELEVES

30

BIJLAGE 4: HOGE GEBOUWEN

	<p>groupes distincts de conduits verticaux par compartiment, doivent posséder des ventilateurs de pulsion distincts. Il en est de même pour l'extraction de désenfumage.</p>
<p>6.8.4.4 Ventilateurs du système de désenfumage.</p> <p>Lorsqu'ils sont placés à l'intérieur des bâtiments, les ventilateurs du système de désenfumage doivent être placés dans un local qui leur est propre et dont les parois présentent Rf 2 h. Les portes du local présentent Rf 1 h.</p> <p>Les ventilateurs d'extraction sont conçus pour véhiculer des fumées à 300°C pendant au moins 30 min.</p>	<p>groepen van verticale kanalen per compartiment, moeten afzonderlijke inblaasventilatoren hebben. Hetzelfde geldt voor de rookafzuigventilatoren.</p> <p>6.8.4.4 Ventilatoren van het rookafvoersysteem.</p> <p>Indien de ventilatoren van het rookafvoersysteem binnen het gebouw geplaatst zijn moeten ze geplaatst zijn in een eigen lokaal waarvan de wanden Rf 2 h hebben. De deuren van het lokaal hebben Rf 1 h.</p> <p>De afzuigventilatoren zijn in staat gedurende ten minste 30 min. rook van 300°C af te voeren.</p>
<p>6.8.4.5 Construction des conduits d'air.</p> <p>Les conduits d'air, y compris leur revêtement intérieur ou extérieur sont construits en matériaux de classe A0.</p> <p>Les conduits d'extraction de fumées doivent être conçus pour véhiculer des gaz chauds jusqu'à 300°C et résistent aux efforts de dilatation créés par cette température.</p> <p>Les conduits d'air de ventilation de désenfumage présentent Ro 2 h ou sont placés dans des gaines qui leur sont propres et dont les parois présentent Rf 2 h.</p> <p>Par dérogation à l'alinéa précédent, les conduits d'air horizontaux de ventilation de désenfumage situés dans un compartiment et ne desservant que celui-ci peuvent ne présenter qu'une stabilité au feu ½ h.</p>	<p>6.8.4.5 Bouw van de luchtkanalen.</p> <p>De luchtkanalen, met inbegrip van hun binnen- of buitenbekleding, zijn vervaardigd van materialen klasse A0.</p> <p>De rookafzuigkanalen moeten gassen tot 300°C kunnen afvoeren en zijn bestand tegen de uitzettingskrachten door deze temperaturen teweeggebracht.</p> <p>De luchtkanalen voor de rookafvoerventilatie hebben Ro 2 h of zijn geplaatst in eigen kokers met wanden Rf 2 h.</p> <p>In afwijking van voorafgaande alinea, volstaat voor de horizontale luchtkanalen van de rookafvoerventilatie, geplaatst in een compartiment en die slechts dit compartiment bedienen, een stabiliteit bij brand van ½ h.</p>
<p>6.8.4.6 Bouche de pulsion dans les cages d'escaliers.</p> <p>La (les) bouche(s) de pulsion d'une cage d'escaliers est (sont) située(s) dans la moitié inférieure de celle-ci.</p>	<p>6.8.4.6 Blaasmond in de trappenhuisen.</p> <p>De blaasmond(en) van een trappenhuis is(zijn) in de onderste helft van dat trappenhuis geplaatst.</p>
<p>6.8.4.7 Bouches et clapets de pulsion dans les chemins d'évacuation horizontaux.</p> <p>A son entrée dans le compartiment, chaque conduit de pulsion est muni d'un clapet, habituellement fermé, résistant au feu qui s'ouvre automatiquement en cas d'incendie dans ce compartiment.</p> <p>Le clapet est du type C et répond aux exigences mentionnées au 6.7.4.</p> <p>Le bord supérieur des orifices ou bouches de pulsion est situé, au maximum, à 1,50 m au-dessus du sol.</p>	<p>6.8.4.7 Blaasmonden en -kleppen in de horizontale evacuatiewegen.</p> <p>Waar een inblaaskanaal in het compartiment binnenkomt is het uitgerust met een brandwerende klep die in gewone omstandigheden gesloten is en die automatisch opengaat ingeval van brand in dit compartiment.</p> <p>De klep is van het type C en beantwoordt aan de eisen vermeld in 6.7.4.</p> <p>De bovenste rand van de blaasopeningen of -monden bevindt zich op ten hoogste 1,50 m boven de vloer.</p>
<p>6.8.4.8 Bouches et clapets d'extraction dans les halls communs d'appartements ou dans les chemins d'évacuation horizontaux.</p> <p>6.8.4.8.1 A sa sortie d'un compartiment, le conduit d'extraction est muni d'un clapet, résistant au feu habituellement fermé, qui s'ouvre automatiquement en cas d'incendie dans ce compartiment.</p> <p>Ce clapet est du type C et répond aux exigences mentionnées au 6.7.4.</p>	<p>6.8.4.8 Afzuigmonden en -kleppen in de gemeenschappelijke halls van appartementen of in de horizontale evacuatiewegen.</p> <p>6.8.4.8.1 Waar een afzuigkanaal het compartiment verlaat is het uitgerust met een brandwerende klep, die in gewone omstandigheden gesloten is, en die automatisch opengaat ingeval van brand in dit compartiment.</p> <p>Deze klep is van het type C en beantwoordt aan de eisen vermeld in 6.7.4.</p>
<p>6.8.4.8.2 La distance entre 2 bouches d'extraction ou entre une bouche d'extraction et une bouche de pulsion ne dépasse pas 10 m si le parcours est rectiligne ni 7 m dans le cas contraire.</p> <p>Dans les zones non balayées par une circulation d'air de désenfumage (cul-de-sac), la distance entre une bouche d'extraction et la porte d'un local n'excède pas 5 m.</p> <p>Chaque bouche assure un débit d'extraction égal, avec une tolérance de ± 10 %.</p>	<p>6.8.4.8.2 De afstand tussen 2 afzuigmonden of tussen een afzuigmond en een blaasmond bedraagt niet meer dan 10 m als de gevolgde weg rechtlijnig is en niet meer dan 7 m in het andere geval.</p> <p>In de zones waar geen luchtcirculatie is voor de rookafvoer (doodlopende gang), bedraagt de afstand tussen een afzuigmond en de deur van een lokaal niet meer dan 5 m.</p> <p>Elke mond verzekert een gelijk afzuigdebiet met een tolerantie van ± 10 %.</p>

ANNEXE 4: BATIMENTS ELEVES

31

BIJLAGE 4: HOGE GEBOUWEN

<p>Les bouches d'extraction sont placées le plus près possible du plafond, leur bord inférieur étant situé au minimum 1,80 m au-dessus du sol.</p> <p>Les conduits horizontaux desservant les différentes bouches d'extraction ne dépassent pas 20 m à partir du conduit vertical qui les dessert.</p>	<p>De afzuigmonden zijn zo dicht mogelijk bij het plafond aangebracht. Hun onderste rand ligt op ten minste 1,80 m boven de vloer.</p> <p>De horizontale kanalen waarop verscheidene afzuigmonden zijn geplaatst, hebben een lengte van maximum 20 m, gemeten vanaf het verticale kanaal waarop ze aangesloten zijn.</p>
<p>6.8.4.9 Commande des installations de ventilation de désenfumage.</p> <p>Ainsi que mentionné au point 6.7.6, un poste central de contrôle et commande pour toutes les installations aérouliques à l'usage du service d'incendie doit être placé dans le bâtiment.</p> <p>Ce poste doit également comporter un tableau de contrôle et de commande pour les installations d'extraction de fumées.</p> <p>La mise en fonctionnement du système de ventilation de désenfumage se fait :</p> <ul style="list-style-type: none"> - automatiquement par le déclenchement de détecteurs de gaz de combustion, judicieusement répartis sur toute la longueur des chemins d'évacuation horizontaux; - manuellement par commande à distance à partir du poste central de contrôle. <p>Le poste central de contrôle permet :</p> <ul style="list-style-type: none"> - la mise en mouvement ou l'arrêt de chaque ventilateur de cage d'escaliers; - la mise en mouvement ou l'arrêt simultané des ventilateurs de pulsion et d'extraction de halls communs ou chemins d'évacuation horizontaux; - l'ouverture des clapets de pulsion et d'extraction de désenfumage de compartiment par compartiment. <p>Le réarmement du système de ventilation de désenfumage doit être possible pour replacer les automatismes en position d'attente.</p> <p>Si nécessaire, le fonctionnement du système de désenfumage est signalé par des signaux sonores et lumineux.</p> <p>L'accès aux commandes du poste central de contrôle se fait par clé.</p>	<p>6.8.4.9 Bediening van de installaties voor de rookafvoerventilatie.</p> <p>Zoals vermeld in punt 6.7.6 moet er in het gebouw een centrale controle- en bedieningspost voor alle aéroulische installaties ten behoeve van de brandweer geplaatst worden.</p> <p>Deze post moet eveneens een controle- en bedieningsbord voor de ontrokkingsinstallaties bevatten.</p> <p>Het in werking stellen van het ventilatiesysteem voor de rookafvoer geschiedt:</p> <ul style="list-style-type: none"> - automatisch door verbrandingsgasdetectoren oordeelkundig verspreid over de totale lengte van de horizontale evacuatiewegen; - manueel door afstandsbediening vanuit de centrale controlepost. <p>De centrale controlepost voorziet in de mogelijkheid :</p> <ul style="list-style-type: none"> - elke ventilator van een trappenhuis aan of af te zetten; - elke blaas- en afzuigventilator van een gemeenschappelijke hall of van horizontale evacuatiewegen, gelijktijdig aan of af te zetten; - de blaas- en afzuigkleppen voor de rookafvoer per compartiment te openen. <p>Het herinschakelen van het ventilatiesysteem voor de rookafvoer moet mogelijk zijn om de automatismen opnieuw in wachtstand te stellen.</p> <p>Indien nodig wordt de werking van het rookafvoersysteem gesignaleerd door geluids- en lichtseinen.</p> <p>De toegang tot de bedieningsorganen van de centrale controlepost geschiedt met een sleutel.</p>
<p>6.8.4.10 Signalisation.</p> <p>6.8.4.10.1 Un tableau de signalisation placé au poste central de contrôle, signale la position du système de ventilation de désenfumage.</p> <p>6.8.4.10.2 Clapets de pulsion et d'extraction.</p> <p>Pour les clapets de pulsion et d'extraction des halls communs d'appartements ou chemins d'évacuation horizontaux, le tableau de signalisation renseigne sur les positions suivantes pour chaque compartiment :</p> <ul style="list-style-type: none"> - la fermeture de tous les clapets; - l'ouverture de tous les clapets; - les différentes positions de tous les clapets. <p>6.8.4.10.3 Détection d'incendie.</p> <p>Le tableau de signalisation renseigne sur le fonctionnement de la détection d'incendie de chaque compartiment ainsi que sur les défauts et dérangements survenant dans l'installation.</p> <p>6.8.4.10.4 Ventilateurs de désenfumage.</p> <p>Le tableau de signalisation renseigne sur le fonctionnement et l'arrêt de chaque ventilateur. Cette</p>	<p>6.8.4.10 Signalisatie.</p> <p>6.8.4.10.1 Een signalisatiebord in de centrale controlepost duidt de stand aan van het ventilatiesysteem voor de rookafvoer.</p> <p>6.8.4.10.2 Blaas- en afzuigkleppen.</p> <p>Voor de blaas- en afzuigkleppen in de gemeenschappelijke hall van de appartementen of horizontale evacuatiewegen duidt het signalisatiebord voor elk compartiment de volgende standen aan :</p> <ul style="list-style-type: none"> - alle kleppen zijn gesloten; - alle kleppen zijn open; - alle kleppen staan niet in dezelfde stand. <p>6.8.4.10.3 Branddetectie.</p> <p>Het signalisatiebord duidt voor elk compartiment het functioneren aan van de branddetectie, alsmede de fouten en storingen die in het branddetectiesysteem optreden.</p> <p>6.8.4.10.4 Rookafvoerventilatoren.</p> <p>Het signalisatiebord duidt het functioneren en de stilstand van elke ventilator aan. Deze signalisatie</p>

ANNEXE 4: BATIMENTS ELEVES

32

BIJLAGE 4: HOGE GEBOUWEN

	signalisation est réalisée à l'aide de détecteurs de flux d'air.		gebeurt met luchtstroomdetectoren.
6.8.4.11	Alimentation électrique.	6.8.4.11	Electrische voeding.
	La détection d'incendie, la signalisation lumineuse et le dispositif de commande des clapets de pulsion et d'extraction de désenfumage sont conçus de telle manière qu'ils restent en fonctionnement en cas d'interruption de la tension du réseau.		De branddetectie, de lichtsignalen en de inrichting voor de bediening van de blaas- en afzuigkleppen voor de rookafvoer zijn zo opgevat dat ze in werking blijven bij het onderbreken van de netspanning.
	Les clapets de pulsion et d'extraction de désenfumage s'ouvrent par manque de tension.		De blaas- en afzuigkleppen voor de rookafvoer gaan open bij gebrek aan spanning.
6.8.5	Entretien - Essais - Contrôle.	6.8.5	Onderhoud - Proeven - Controle.
6.8.5.1	Entretien.	6.8.5.1	Onderhoud.
	Les appareils (détecteurs, clapets, ventilateurs, etc.) sont entretenus régulièrement selon les instructions du constructeur. Pour chaque appareil, le constructeur délivre une instruction contenant la périodicité, la nature de l'entretien à effectuer et la qualification éventuelle du personnel chargé de cet entretien. Cette instruction est jointe au registre de sécurité.		De toestellen (detecteurs, kleppen, ventilatoren, enz.) worden regelmatig onderhouden volgens de richtlijnen van de constructeur. De constructeur levert voor elk toestel, een instructie af waarin de periodiciteit, de aard van het uit te voeren onderhoud en de eventuele vakbekwaamheid van het personeel gelast met het onderhoud zijn opgenomen. Deze instructie wordt toegevoegd bij het veiligheidsregister.
6.8.5.2	Essais périodiques.	6.8.5.2	Periodieke proeven.
	Les appareils de chaque niveau sont soumis périodiquement à un essai correspondant à leur fonctionnement habituel. Les ventilateurs sont essayés trimestriellement et les autres appareils au moins une fois par an.		De toestellen van elke bouwlaag worden periodiek aan een proef onderworpen in overeenstemming met hun gewone werking. De ventilatoren worden trimestrieel beproefd en de andere toestellen ten minste één maal per jaar.
6.8.5.3	Contrôle.	6.8.5.3	Controle.
	Un contrôle de fonctionnement comprenant des mesures de débit et de différence de pression est effectué avant toute occupation, même partielle, de l'immeuble et lors de toute modification pouvant avoir une influence sur le désenfumage.		De controle van de werking, met inbegrip van de meting van debiet en drukverschil wordt uitgevoerd vóór het betrekken, zelfs gedeeltelijk, van het gebouw en bij elke wijziging die een invloed kan hebben op de rookafvoer.
6.9	Dispositifs d'annonce, alerte, alarme et extinction des incendies.	6.9	Inrichtungen voor melding, waarschuwing, alarm en brandbestrijding.
	Ces dispositifs sont déterminés sur avis du service d'incendie compétent.		Deze inrichtingen worden bepaald op advies van de bevoegde brandweer.
6.9.1	Les dispositifs d'annonce et d'extinction sont obligatoires dans les bâtiments.	6.9.1	In de gebouwen zijn inrichtingen voor melding en brandbestrijding verplicht.
6.9.2	Nombre et emplacement des appareils d'annonce, d'alerte, d'alarme et d'extinction.	6.9.2	Aantal en plaats van de toestellen voor brandmelding, waarschuwing, alarm en brandbestrijding.
6.9.2.1	Le nombre d'appareils est déterminé par les dimensions, la situation et le risque existant dans les locaux.	6.9.2.1	Het aantal toestellen wordt bepaald door de afmetingen, de toestand en het risico in de lokalen.
	Les appareils sont répartis judicieusement et en nombre suffisant pour desservir tout point du lieu considéré.		De toestellen worden in voldoende aantal oordeelkundig gespreid, zodat zij elk punt van de betrokken ruimte kunnen bedienen.
6.9.2.2	Les appareils qui nécessitent une intervention humaine sont placés en des endroits visibles ou convenablement repérés et facilement accessibles en toutes circonstances. Ils sont notamment placés à proximité des baies de passage vers l'extérieur, sur les paliers, dans les dégagements et de manière à ne pas gêner la circulation et à ne pas être détériorés ou renversés.	6.9.2.2	De toestellen die menselijke interventie vergen, worden aangebracht op zichtbare of duidelijk aangeduide plaatsen die in alle omstandigheden vrij bereikbaar zijn. Zij bevinden zich ondermeer nabij uitgangen, op overlopen, in gangen en worden derwijze aangebracht dat zij de circulatie niet hinderen en niet beschadigd of aangestoten kunnen worden.
	A l'extérieur, ils sont, au besoin, mis à l'abri des intempéries.		De buiten geplaatste toestellen worden desnoods tegen alle weersomstandigheden beschermd.
6.9.2.3	La signalisation est conforme à la réglementation en vigueur.	6.9.2.3	De signalisatie voldoet aan de geldende voorschriften.
6.9.3	Annonce des incendies.	6.9.3	Brandmelding.
6.9.3.1	L'annonce de la découverte ou de la détection d'un incendie	6.9.3.1	De melding van ontdekking of detectie van brand moet

ANNEXE 4: BATIMENTS ELEVES

33

BIJLAGE 4: HOGE GEBOUWEN

<p>est transmise, sans délai, aux services d'incendie par un moyen d'annonce à chaque niveau et au moins un dans chaque compartiment.</p>	<p>terstond aan de brandweerdiensten kunnen worden doorgegeven door een meldingstoestel op elke bouwlaag en ten minste één in elk compartiment.</p>
<p>6.9.3.2 Les liaisons nécessaires sont assurées à tout moment et sans délai par des lignes téléphoniques ou électriques ou par tout autre système présentant les mêmes garanties de fonctionnement et les mêmes facilités d'emploi.</p>	<p>6.9.3.2 De nodige verbindingen worden bestendig en terstond verzekerd door telefoon- of elektrische lijnen, of door elk ander systeem dat dezelfde werkingswaarborgen en dezelfde gebruiksfaciliteiten biedt.</p>
<p>6.9.3.3 Chaque appareil, par lequel la liaison peut ainsi être établie et nécessitant une intervention humaine, porte un avis mentionnant sa destination et son mode d'emploi. S'il s'agit d'un appareil téléphonique, cet avis indique le numéro d'appel à former, sauf s'il y a liaison directe ou automatique.</p>	<p>6.9.3.3 Elk toestel dat de verbinding tot stand kan brengen mits menselijke interventie, draagt een bericht over zijn bestemming en gebruiksaanwijzing. Gaat het om een telefoontoestel, dan vermeldt dit bericht het te vormen oproepnummer, tenzij de verbinding rechtstreeks of automatisch geschiedt.</p>
<p>6.9.4 Alerte et alarme. Les signaux ou messages d'alerte et d'alarme sont perceptibles par toutes les personnes intéressées et ne peuvent être confondus entre eux et avec d'autres signaux. Leurs circuits électriques sont distincts.</p>	<p>6.9.4 Waarschuwing en alarm. De waarschuwings- en alarmseinen of -berichten kunnen door alle betrokken personen opgevangen worden en mogen niet onder elkaar noch met andere seinen kunnen worden verward. Hun elektrische kringen verschillen van elkaar.</p>
<p>6.9.5 Moyens d'extinction. 6.9.5.1 Généralités. Les moyens d'extinction comprennent des appareils ou des installations automatiques ou non. Les extincteurs et les dévidoirs muraux sont dits de première intervention, c'est-à-dire qu'ils sont destinés à être manoeuvrés par l'occupant.</p>	<p>6.9.5 Brandbestrijdingsmiddelen. 6.9.5.1 Algemeen. De brandbestrijdingsmiddelen bestaan uit toestellen of installaties die al dan niet automatisch zijn. De snelblussers en de muurhaspels dienen voor eerste interventie, dat wil zeggen dat zij bestemd zijn voor gebruik door bewoners.</p>
<p>6.9.5.2 Extincteurs portatifs ou mobiles. En présence de risques particuliers, ils sont choisis en fonction de la nature et de l'importance de ces risques.</p>	<p>6.9.5.2 Draagbare of mobiele snelblussers. Voor bijzonder brandgevaar worden deze toestellen door de aard en de omvang van dit gevaar bepaald.</p>
<p>6.9.5.3 Dévidoirs muraux à alimentation axiale et hydrants muraux. 6.9.5.3.1 Leur nombre et l'emplacement sont choisis en fonction de la nature et de l'importance des risques d'incendie. Leur nombre est déterminé de manière suivante : a) chaque compartiment dispose d'au moins un dévidoir et un hydrant; b) tous les points du compartiment doivent pouvoir être atteints par le jet de la lance. Le demi-raccord de refoulement des hydrants muraux est conforme aux prescriptions de l'arrêté royal du 30 janvier 1975 fixant les types de raccords utilisés en matière de prévention et de lutte contre l'incendie (M.B. du 9 avril 1975).</p>	<p>6.9.5.3 Muurhaspels met axiale voeding, muurhydranten. 6.9.5.3.1 Het aantal en de plaats van deze toestellen wordt bepaald door de aard en de omvang van het brandgevaar. Hun aantal voldoet aan de volgende voorwaarden: a) ieder compartiment beschikt over tenminste één haspel en één hydrant; b) ieder punt van het compartiment moet kunnen bereikt worden door de waterstraal van de straalpijp. Het perskoppelstuk van de muurhydranten beantwoordt aan de voorschriften van het koninklijk besluit van 30 januari 1975 tot vaststelling van de type koppelingen gebruikt inzake brandvoorkoming en -bestrijding (B.S. van 9 april 1975).</p>
<p>6.9.5.3.2 La colonne montante qui alimente ces appareils en eau sous pression a les caractéristiques suivantes : le diamètre intérieur est de 70mm au moins, la pression restante à l'hydrant le plus défavorisé est de 2,5 bar au moins, quand il débite 500 l par minute sans tuyau ni lance.</p>	<p>6.9.5.3.2 De stijgleiding die deze toestellen voedt met water onder druk, heeft de volgende kenmerken : de binnendiameter is ten minste 70mm en de overblijvende druk aan de minst bedeelde hydrant bedraagt ten minste 2,5 bar wanneer deze hydrant zonder slang noch straalpijp 500 l per minuut debiteert.</p>

ANNEXE 4: BATIMENTS ELEVES

34

BIJLAGE 4: HOGE GEBOUWEN

De plus, l'installation du bâtiment doit pouvoir fournir un débit minimal de 30 m³/h pendant 2 h au moins.

Daarenboven moet de installatie een minimaal waterdebiet van 30 m³/h kunnen geven gedurende ten minste 2 h.

6.9.5.3.3 Les appareils sont, sans manoeuvre préalable, alimentés en eau sous pression.

6.9.5.3.3 De toestellen worden zonder voorafgaande bediening, gevoed met water onder druk.

Le branchement par lequel la canalisation est raccordée au réseau public de distribution d'eau peut être :

De aftakking van het openbaar waterleidingnet naar de binnenleiding kan uitgevoerd worden :

- soit à passage direct, sans compteur;
- soit pourvu d'un compteur, type "Woltmann" ou similaire, dont les caractéristiques de conception et de construction y réduisent la perte de charge à une faible valeur.

- hetzij met rechtstreekse doorlaat zonder meter;
- hetzij met een meter van het "Woltmann" type of gelijksoortig type, waarvan de opvatting- en constructiekenmerken het drukverlies tot een geringe waarde beperken.

Les prescriptions suivantes sont d'application :

De volgende voorschriften zijn geldig :

- les vannes d'arrêt général et toutes les vannes intermédiaires sont scellées en position ouverte;
- pour les branchements à passage direct, la commande des appareils d'extinction est scellée en position fermée;
- les canalisations exposées au gel sont soigneusement protégées sans que leur fonctionnement n'en soit entravé ou retardé;
- les canalisations sont munies, de vannes de barrage et de vidange, en nombre strictement indispensable, pour parer au danger et inconvénients qu'entraîneraient leur rupture;
- une vanne de barrage et une vanne de vidange sont placées au pied de chaque conduite verticale près de son point de jonction avec la conduite principale;
- les indications relatives au sens d'ouverture des vannes de barrage et de vidange sont inscrites clairement sur les volants ou manettes commandant le fonctionnement de ces appareils;
- un manomètre avec robinet de contrôle à trois voies est installé après la vanne d'arrêt général et un second au-delà de l'appareil le plus élevé par rapport au sol. Ces manomètres permettent la lecture de pressions allant jusqu'à 10 bar avec une précision de 0,2 bar (voir NBN 363).

- de algemene afsluitkranen en alle tussenafsluiters worden in open stand verzegeld;
- bij een aftakking met rechtstreekse doorlaat is de bediening van de blustoestellen in gesloten stand verzegeld;
- de aan vorst blootgestelde leidingen worden zorgvuldig beschermd, zonder dat hun werking daardoor belemmerd of vertraagd wordt;
- de leidingen worden uitgerust met het strikt noodzakelijke aantal sperafsluiters en leegloopkranen om gevaar en hinder bij breuk te voorkomen;
- aan de voet van elke verticale leiding worden bij de verbinding met de hoofdleiding, een sperafsluiter en een leegloopkraan aangebracht;
- de handwielen der sperafsluiters en leegloopkranen dragen duidelijk aanwijzingen in verband met hun openingsrichting;
- een manometer met een driewegcontrolekraan wordt achter de algemene afsluitkraan aangebracht en een tweede voorbij het hoogste toestel ten opzichte van de vloer. Deze manometers laten een druk tot 10 bar aflezen met een nauwkeurigheidsgraad van 0,2 bar (zie NBN 363).

6.9.5.4 Bouches et bornes d'incendie.

6.9.5.4 Ondergrondse en bovengrondse hydranten.

6.9.5.4.1 Ces bouches et bornes d'incendie sont raccordées au réseau public de la distribution d'eau par une conduite dont le diamètre intérieur minimal est de 80 mm.

6.9.5.4.1 Deze ondergrondse en bovengrondse hydranten worden gevoed door het openbaar waterleidingnet via een leiding met minimale binnendiameter van 80 mm.

Si le réseau public de distribution d'eau n'est pas en mesure de satisfaire à cette condition, il y a lieu de recourir à d'autres sources d'approvisionnement dont la capacité minimale est de 100 m³.

Kan het openbaar net aan deze voorwaarden niet voldoen, dan wendt men andere bevoorradingsbronnen aan met minimale capaciteit 100 m³.

6.9.5.4.2 Le nombre et la localisation des bouches ou des bornes d'incendie sont tels que pour chaque entrée du bâtiment la somme des distances à parcourir de l'entrée jusqu'aux deux bouches ou bornes les plus proches est inférieure à 100 m.

6.9.5.4.2 De standplaats der boven- en ondergrondse hydranten en meteen hun aantal, worden derwijze bepaald dat bij elke ingang van het gebouw de som der afstanden van die ingang tot de twee dichtstbijzijnde hydranten minder dan 100 m bedraagt.

ANNEXE 4: BATIMENTS ELEVES

35

BIJLAGE 4: HOGE GEBOUWEN

6.9.5.4.3 Les bouches ou les bornes sont installées à une distance horizontale de 0,60 m au moins de la bordure des voies, chemins ou passages sur lesquels les véhicules automobiles sont susceptibles de circuler ou d'être rangés.

6.9.5.4.3 De ondergrondse of de bovengrondse hydranten worden aangebracht op ten minste 0,60 m (horizontaal gemeten) van de kant der straten, wegen of doorgangen waarop voertuigen kunnen rijden en parkeren.

Vu pour être annexé à Notre arrêté du 19 décembre 1997.

Gezien om te worden gevoegd bij Ons besluit van 19 december 1997.

ALBERT

Par le Roi :
Le Vice-premier Ministre et Ministre de l'Intérieur,

J. VANDE LANOTTE

La Ministre de l'Emploi et du Travail,
M. SMET

Le Secrétaire d'Etat à la sécurité,
J. PEETERS

ALBERT

Van Koningswege :

De Vice-Eerste Minister en Minister van Binnenlandse Zaken,
J. VANDE LANOTTE

De Minister van Tewerkstelling en Arbeid,
M. SMET

De Staatssecretaris voor Veiligheid,
J. PEETERS

ANNEXE 5: REACTION AU FEU DES MATERIAUX

BIJLAGE 5: REAKTIE BIJ BRAND VAN DE MATERIALEN

SOMMAIRE

INHOUD

0	GENERALITES.....	1	0	ALGEMEEN.....	1
0.1	Objet.....	1	0.1	Doel.....	1
0.2	Domaine d'application.....	1	0.2	Toepassingsgebied.....	1
1	DEFINITION.....	1	1	DEFINITIE.....	1
2	METHODES D'ESSAI.....	1	2	PROEFMETHODEN.....	1
2.1	Méthode n°1.....	1	2.1	Methode nr 1.....	1
2.2	Méthode n°2.....	1	2.2	Methode nr 2.....	1
2.3	Méthode n° 3.....	2	2.3	Methode nr 3.....	2
3	CLASSEMENT DES MATERIAUX.....	3	3	INDELING VAN MATERIALEN.....	3
4	PAROIS DES LOCAUX.....	3	4	WANDEN VAN LOKALEN.....	3
5	ESCALIERS.....	4	5	TRAPPEN.....	4
6	VIDE-ORDURES.....	4	6	STORTKOKERS.....	4
7	FACADES.....	4	7	GEVELS.....	4
8	TOITURES.....	5	8	DAKEN.....	5
8.1	Toitures du bâtiment.....	5	8.1	Daken van het gebouw.....	5
8.2	Toitures des constructions annexes.....	5	8.2	Daken van de bijgebouwen.....	5
8.3	Toitures à versants.....	5	8.3	Hellende daken.....	5
	ANNEXE.....	5		BIJLAGE.....	5

ANNEXE 5: REACTION AU FEU DES MATERIAUX		1	BIJLAGE 5: REAKTIE BIJ BRAND VAN DE MATERIALEN	
0	GENERALITES.		0	ALGEMEEN.
0.1	Objet. Cette annexe fixe la classification, en matière de réaction au feu, des matériaux de construction ou d'aménagement, utilisés dans les bâtiments.		0.1	Doel. Deze bijlage bepaalt de classificatie inzake reactie bij brand van materialen gebruikt bij de constructie en de inrichting van gebouwen.
0.2	Domaine d'application. Ce règlement s'applique aux domaines d'application respectifs des annexes 2, 3 et 4. Les exigences énoncées s'appliquent aux nouveaux bâtiments.		0.2	Toepassingsgebied. Deze reglementering geldt voor de respectievelijke toepassingsgebieden van bijlagen 2, 3 en 4. De gestelde eisen gelden voor nieuwe gebouwen.
1	DEFINITION. Voir annexe 1 "Terminologie".		1	DEFINITIE. Zie bijlage 1 "Terminologie".
2	METHODES D'ESSAI. Les prescriptions concernant la réaction au feu des produits de construction sont adaptées aux méthodes d'essais et à la classification européennes fixées en vertu d'une décision de la Commission Européenne, prise en application de la Directive du Conseil des Communautés européennes 89/106/CEE du 21 décembre 1988, relative au rapprochement des dispositions législatives, réglementaires et administratives des Etats Membres, concernant les produits de construction. Cette adaptation est d'application au fur et à mesure de la publication au Moniteur belge des références des normes de produits harmonisées. Le Ministre de l'Intérieur déterminera l'équivalence entre les classes belges et européennes ainsi que les dispositions transitoires correspondantes sans préjudice des dispositions européennes en la matière. Afin de caractériser la réaction au feu des matériaux, on recourt aux méthodes d'essai suivantes :		2	PROEFMETHODEN. De voorschriften betreffende de reactie bij brand van bouwproducten zijn aangepast aan de Europese beproevingsmethoden en de classificatie die bepaald zijn krachtens en beslissing van de Europese Commissie, die genomen is ter uitvoering van de Richtlijn van de Raad van de Europese Gemeenschappen 89/106/EEG van 21 december 1988, betreffende de onderlinge aanpassing van wettelijke, reglementaire en bestuursrechtelijke bepalingen der Lidstaten inzake de voor de bouw bestemde producten. Deze aanpassing wordt van toepassing naarmate de referenties van de normen van geharmoniseerde producten bekendgemaakt worden in het Belgische Staatsblad. De Minister van Binnenlandse Zaken zal de overeenstemming tussen de Belgische en Europese klassen bepalen, evenals de bijbehorende overgangsbepalingen, zonder dat daarbij afbreuk gedaan wordt aan de Europese bepalingen terzake. Voor het bepalen van de reactie bij brand van materialen beschikt men over de volgende proefmethoden :
2.1	Méthode n°1. Elle est décrite dans la norme ISO 1182.		2.1	Methode nr 1. Zij wordt beschreven in de norm ISO 1182.
2.2	Méthode n°2. Elle est décrite dans la norme française NF P 92-501. Cette méthode permet la répartition des matériaux en 4 catégories caractérisées au tableau 1 par les indices s, h, c, i.		2.2	Methode nr 2. Zij wordt beschreven in de Franse norm NF P 92-501. Deze methode maakt de indeling mogelijk in 4 categorieën gekenmerkt door de indexen s, h, c, i en opgenomen in tabel 1.

Tab. 1

Catégories Categorieën	s = 0		0,20 < s < 1	1 < s < 5
I	h = 0 c < 1 i = 0			
II		h < 1 c < 1 i quelconque willekeurige i	h < 1 c < 1 i < 1	
III			h < 1,5 c < 1 i quelconque willekeurige i	h < 2,5 c < 2,5 i < 2
IV	Les matériaux qui n'entrent pas dans les catégories précédentes. De materialen die niet tot de voorgaande categorieën behoren.			

Les matériaux dont question au § 1.3 de la norme précitée NF P 92-501 qui fondent ou qui se percent avant de s'enflammer sont soumis à l'essai complémentaire, défini dans la norme française NF P 92-504.

De materialen waarvan sprake in § 1.3 van de bovenvermelde norm NF P 92-501 en die smelten of gaten oplopen vóór ze ontvlammen, worden onderworpen aan de bijkomende proef, gedefinieerd in de Franse norm NF P 92-504.

Les matériaux entrent dans une des catégories précitées sur base des critères du tableau 2.

Deze materialen worden, op basis der criteria van tabel 2, bij één van de voorgaande categorieën ingedeeld.

Tab. 2

Résultat de l'essais défini dans la norme NF P 92-504	Catégories Categorieën	Resultaat van de proef gedefinieerd in de norm NF P 92-504
Ni persistance, ni propagation de flamme après retrait du bec Bunsen	I	Na het verwijderen van de Bunsenbrander is er noch persistentie, noch voortplanting van de vlam
Persistance des flammes sans propagation continue jusqu'au 2ème repère, ni chute de gouttes enflammées après retrait du bec Bunsen	III	Er is vlampersistentie zonder continuvoortplanting tot het 2de merkteken. Er vallen ook geen brandende druppels neer na het wegnemen van de Bunsenbrander
Les matériaux qui n'entrent pas dans les catégories précédentes	IV	De materialen die niet tot de voorgaande categorieën behoren

Cet essai complémentaire ne permet aucun classement en catégorie II.

Indeling bij categorie II is onmogelijk na deze bijkomende proef.

2.3 Méthode n° 3.

2.3

Methode nr 3.

Elle est décrite au § 2 "Large scale surface spread of flame test and method of classification" de la norme britannique BS 476 : Part 7.

Deze methode wordt beschreven in § 2 "Large scale surface spread of flame test and method of classification" van de Britse norm BS 476 : Part 7.

Cette méthode permet la répartition des matériaux en cl 1, cl 2, cl 3 et cl 4.

Deze methode maakt de indeling mogelijk van de materialen in cl 1, cl 2, cl 3 en cl 4.

ANNEXE 5: REACTION AU FEU DES MATERIAUX

3

3 CLASSEMENT DES MATERIAUX.

Les matériaux sont répartis en 5 classes A0, A1, A2, A3 et A4.

Est classé en A0 un matériau considéré comme "non combustible" suivant la méthode n° 1.

Est classé en A1 un matériau de la catégorie I suivant la méthode n° 2, ou un matériau cl 1 suivant la méthode n° 3.

Est classé en A2 un matériau de la catégorie II suivant la méthode n° 2, ou un matériau cl 2 suivant la méthode n° 3.

Est classé en A3 un matériau de la catégorie III suivant la méthode n° 2, ou un matériau cl 3 suivant la méthode n° 3.

Est classé en A4 un matériau qui n'entre dans aucune des classes précédentes.

Les essais sur ces matériaux sont effectués dans leurs conditions normales d'utilisation.

En outre, préalablement aux essais, les revêtements de sols textiles sont soumis au nettoyage par "injection-extraction" suivant la méthode décrite en annexe.

4 PAROIS DES LOCAUX.

Les exigences sont reprises au tableau 3 :

BIJLAGE 5: REAKTIE BIJ BRAND VAN DE MATERIALEN

3

INDELING VAN MATERIALEN.

De materialen worden onderverdeeld in 5 klassen A0, A1, A2, A3 en A4.

Tot A0 behoren de materialen die volgens methode nr 1 als "niet-brandbaar" worden beschouwd.

Tot A1 behoren alle materialen van categorie I volgens methode nr 2 en alle materialen cl 1 volgens methode nr 3.

Tot A2 behoren alle materialen van categorie II volgens methode nr 2 en alle materialen cl 2 volgens methode nr 3.

Tot A3 behoren alle materialen van categorie III volgens methode nr 2 en alle materialen cl 3 volgens methode nr 3.

Tot A4 behoren alle materialen die niet bij een voorgaande klasse kunnen ingedeeld worden.

De proeven op deze materialen worden uitgevoerd in hun normale gebruiksvoorwaarden.

Bovendien, worden de vloerbedekkingen, vooraleer getest te worden, gereinigd volgens de injectie-extractiemethode, die in bijlage wordt beschreven.

4

WANDEN VAN LOKALEN.

De eisen zijn vermeld in tabel 3 :

Tab. 3

	Revêtements de sol Vloerbekledingen	Revêtements de paroi verticale Bekledingen van verticale wanden	Plafonds et faux-plafonds Plafonds en valse plafonds	
Locaux et espaces techniques Parkings Cuisines collectives Salles de machines et gaines - d'ascenseurs et monte-charge - de paternosters, transporteurs à conteneurs et monte-charge à chargement et déchargement automatiques - d'ascenseurs hydrauliques	A0	A0	A0	Technische lokalen en ruimten Parkeerruimten Collectieve keukens Machinekamer en schachten - van de liften en goederenliften - van paternosterliften, containertransport en goederenliften met laad- en losautomatisme - van hydraulische liften
Cages d'escaliers intérieures (y compris: sas et paliers) Chemins d'évacuation Paliers d'ascenseurs Cuisines particulières: à l'exception des BB	A2	A1	A1	Binnentrappenhuizen (met inbegrip van sassen en overlopen) Evacuatiewegen Overlopen van liften Huiskeukens, behalve in de LG
Cabines d'ascenseurs et monte-charge	A3	A2	A2	Liftkooien en goederenliften
Salles	A3	A2	A1	Zalen
Autres locaux non mentionnés ci-dessus - dans les BE - dans les BM - dans les BB	A3 A4 A4	A3 A4 A4	A2 A2 A2	Alle andere lokalen die hierboven niet vermeld werden - in de HG - in de MG - in de LG

Les exigences pour la réaction au feu des parois des locaux ne sont pas d'application pour les parties privatives des habitations particulières.

De voorwaarden voor de reactie bij brand van de wanden van lokalen gelden niet voor de privatieve delen van particuliere wooneenheden.

5 ESCALIERS.

5 TRAPPEN.

Les matériaux de construction et les revêtements des escaliers sont de classe A2 dans les BM et les BE.

De bouwmaterialen en de bekledingen van trappen behoren tot klasse A2 in de MG en HG.

6 VIDE-ORDURES.

6 STORTKOKERS.

Les parois des gaines vide-ordures et leurs portillons ainsi que les parois du local de réception des ordures sont de classe A0.

De wanden van de schacht van de stortkokers, hun deurtjes en de wanden van het lokaal voor het opvangen van huisvuil zijn van klasse A0.

7 FACADES.

7 GEVELS.

A part les recouvrements décoratifs au niveau du rez-de-chaussée qui peuvent être de classe A3, les parements de façades sont de classe A2.

Benevens de decoratieve bekledingen op de benedenverdieping die van klasse A3 kunnen zijn, behoren de gevelbekledingen tot klasse A2.

Cette disposition ne concerne ni les menuiseries ni les joints

Dit geldt echter niet voor het schrijnwerk noch voor de

ANNEXE 5: REACTION AU FEU DES MATERIAUX

5

BIJLAGE 5: REAKTIE BIJ BRAND VAN DE MATERIALEN

- d'étanchéité.
- 8 TOITURES.
- 8.1 Toitures du bâtiment.
- Les matériaux superficiels de la couverture des toitures sont de classe A1.
- En ce qui concerne les bâtiments bas, lorsque les matériaux superficiels ne répondent pas à la classe A1, l'ensemble de la couverture des toitures satisfait au projet de norme prEN-1187.1.
- 8.2 Toitures des constructions annexes.
- Si les façades vitrées d'un bâtiment dominant des constructions, incluses ou non dans ce bâtiment, des avancées de toiture, des auvents, des ouvrages en encorbellement ou d'autres adjonctions, les matériaux superficiels de la couverture des toitures de ces ouvrages sont de classe A1 sur une distance, à compter du pied de ces façades :
- pour les BE de 8 m au moins;
 - pour les BM et BB de 6 m au moins.
- En ce qui concerne les bâtiments bas, lorsque les matériaux superficiels ne répondent pas à la classe A1, l'ensemble de la couverture des toitures satisfait au projet de norme prEN-1187.1.
- 8.3 Toitures à versants.
- Pour les BM et les BB avec toiture à versants le revêtement de sol du plancher sous toiture est de classe A1.

ANNEXE.

Méthode de nettoyage par "injection-extraction" des revêtements de sols textiles.

1. Ils sont traités trois fois à intervalles d'environ 2 heures.
 2. Chaque traitement est effectué à l'aide d'un appareil de nettoyage pour revêtements de sols qui consiste en une tête d'arrosage et un système d'aspiration solidement fixés l'un à l'autre.
- La tête d'arrosage répand sous pression, sur le revêtement de sol, un rideau d'eau d'une largeur d'environ 25 cm. La bouche d'aspiration est placée de façon que l'eau éjectée soit directement aspirée pendant le mouvement progressif de la tête d'arrosage et de la bouche d'aspiration.
3. Chaque traitement s'effectue en deux passages :
 - Lors du premier passage, l'eau est éjectée sur le revêtement de sol à raison de 0,5 l/m² (± 0,10 l/m²) et aspirée en même temps.
 - Lors du deuxième passage, l'eau est à nouveau aspirée.

dichtingsvoegen.

- 8 DAKEN.
- 8.1 Daken van het gebouw.
- De eindlaagmaterialen van de dakbedekking behoren tot klasse A1.
- Voor de lage gebouwen moet voor de daken waarvan de eindlaagmaterialen niet voldoen aan de klasse A1, het geheel van de dakbedekking voldoen aan de ontwerp-norm prEN-1187.1.
- 8.2 Daken van de bijgebouwen.
- Indien de beglaasde gevels uitzien boven bouwdelen die al dan niet tot dit gebouw behoren, onder andere uitspringende daken, luifels, delen in uitkraging of andere toevoegsels, dan behoren de eindlaagmaterialen van de dakbedekking dezer delen tot klasse A1 over een afstand, vanaf de voet van deze gevels :
- van ten minste 8 m in de HG;
 - van ten minste 6 m in de MG en LG.
- Voor de lage gebouwen moet voor de daken waarvan de eindlaagmaterialen niet voldoen aan de klasse A1, het geheel van de dakbedekking voldoen aan de ontwerp-norm prEN-1187.1.
- 8.3 Hellende daken.
- In de MG en de LG met hellende daken behoort de bedekking van de onderdakvloer tot klasse A1.

BIJLAGE.

Injektie-extractie van textielvloerbedekkingen.

1. Ze worden driemaal behandeld, telkens met een tussentijd van circa 2 uur.
 2. Elke behandeling gebeurt met een injectie-extractie tapijtreinigingsmachine. Deze machine bestaat voornamelijk uit een sproeikop en een zuigmond die solidair aan mekaar bevestigd zijn.
- De sproeikop verspreidt onder druk een watergordijn van circa 25 cm breed op het tapijt. De zuigmond is zó geplaatst dat het opgespoten water onmiddellijk wordt afgezogen tijdens de voortschrijdende beweging van spuitkop en zuigmond.
3. Iedere behandeling bestaat uit twee gangen :
 - In een eerste gang wordt water in een hoeveelheid van 0,5 l/m² (± 0,10 l/m²) gespoten op het tapijt en terzelfder tijd afgezogen.
 - In een tweede beweging wordt nogmaals het water afgezogen.

ANNEXE 5: REACTION AU FEU DES MATERIAUX

6

BIJLAGE 5: REAKTIE BIJ BRAND VAN DE MATERIALEN

4. Le premier traitement est effectué avec de l'eau à une température de 60°C ± 5°C.
A cette eau est ajouté un détergent non ionogène à raison de 0,5 g par litre d'eau.

Les deuxième et troisième traitements sont effectués avec de l'eau à une température de 60°C ± 5°C sans additif aucun.

4. De eerste behandeling gebeurt met water op een temperatuur van 60°C ± 5°C.
Aan dit water wordt een niet-ionogeen detergent toegevoegd, pro rata van 0,5 g per liter water.

De tweede en derde behandeling gebeurt met water op een temperatuur van 60°C ± 5°C, zonder enig toevoegmiddel.

Vu pour être annexé à Notre arrêté du 19 décembre 1997.

Gezien om te worden gevoegd bij Ons besluit van 19 december 1997.

ALBERT

Par le Roi :
Le Vice-premier Ministre et Ministre de l'Intérieur,

J. VANDE LANOTTE

La Ministre de l'Emploi et du Travail,
M. SMET

Le Secrétaire d'Etat à la sécurité,
J. PEETERS

ALBERT

Van Koningswege :

De Vice-Eerste Minister en Minister van Binnenlandse Zaken,
J. VANDE LANOTTE

De Minister van Tewerkstelling en Arbeid,
M. SMET

De Staatssecretaris voor Veiligheid,
J. PEETERS