

BELGISCH STAATSBLAD

MONITEUR BELGE

Publicatie overeenkomstig artikelen 472 tot 478 van de programmawet van 24 december 2002, gewijzigd door de artikelen 4 tot en met 8 van de wet houdende diverse bepalingen van 20 juli 2005.

Dit *Belgisch Staatsblad* kan geconsulteerd worden op :
www.staatsblad.be

Bestuur van het Belgisch Staatsblad, Antwerpsesteenweg 53, 1000 Brussel - Adviseur-generaal : A. Van Damme

Gratis tel. nummer : 0800-98 809

182e JAARGANG



N. 297

Publication conforme aux articles 472 à 478 de la loi-programme du 24 décembre 2002, modifiés par les articles 4 à 8 de la loi portant des dispositions diverses du 20 juillet 2005.

Le *Moniteur belge* peut être consulté à l'adresse :
www.moniteur.be

Direction du Moniteur belge, chaussée d'Anvers 53, 1000 Bruxelles - Conseiller général : A. Van Damme

Numéro tél. gratuit : 0800-98 809

182e ANNEE

VRIJDAG 21 SEPTEMBER 2012
EERSTE EDITIE

VENDREDI 21 SEPTEMBRE 2012
PREMIERE EDITION

Het Belgisch Staatsblad van 20 september 2012 bevat drie uitgaven, met als volgnummers 294, 295 en 296.

Le Moniteur belge du 20 septembre 2012 comporte trois éditions, qui portent les numéros 294, 295 et 296.

INHOUD

Wetten, decreten, ordonnances en verordeningen

Federale Overheidsdienst Binnenlandse Zaken

12 JULI 2012. — Koninklijk besluit van 12 juli 2012 tot wijziging van het koninklijk besluit van 7 juli 1994 tot vaststelling van de basisnormen voor de preventie van brand en ontploffing waaraan de nieuwe gebouwen moeten voldoen, bl. 58470.

SOMMAIRE

Lois, décrets, ordonnances et règlements

Service public fédéral Intérieur

12 JUILLET 2012. — Arrêté royal du 12 juillet 2012 modifiant l'arrêté royal du 7 juillet 1994 fixant les normes de base en matière de prévention contre l'incendie et l'explosion, auxquelles les bâtiments nouveaux doivent satisfaire, p. 58470.

WETTEN, DECRETEN, ORDONNANTIES EN VERORDENINGEN LOIS, DECRETS, ORDONNANCES ET REGLEMENTS

FEDERALE OVERHEIDSDIENST BINNENLANDSE ZAKEN

N. 2012 — 2818

[C — 2012/00469]

12 JULI 2012. — Koninklijk besluit van 12 juli 2012 tot wijziging van het koninklijk besluit van 7 juli 1994 tot vaststelling van de basisnormen voor de preventie van brand en ontploffing waaraan de nieuwe gebouwen moeten voldoen

VERSLAG AAN DE KONING

Sire,

Onderhavig ontwerp wijzigt het koninklijk besluit van 7 juli 1994 tot vaststelling van de basisnormen voor de preventie van brand en ontploffing waaraan nieuwe gebouwen moeten voldoen.

Er worden nieuwe bijlagen ingevoegd bij het koninklijk besluit van 7 juli 1994 tot vaststelling van de basisnormen voor de preventie van brand en ontploffing waaraan de nieuwe gebouwen moeten voldoen. Deze nieuwe bijlagen hebben onder meer tot doel :

- de aanpassing van de voorschriften betreffende de reactie bij brand van bouwmaterialen, opgenomen in bijlage 5 van het koninklijk besluit van 7 juli 1994, aan de Europese regelgeving;
- de aanpassing van de voorschriften betreffende de brandweerstand, opgenomen in de bijlagen 2, 3 en 4 van het koninklijk besluit van 7 juli 1994, aan de Europese regelgeving;
- de invoeging van nieuwe bepalingen betreffende de gevels, de verwarmingslokalen en de verluchting van de trappenhuisen in lage gebouwen;
- de toevoeging van een bijlage 7 aan de gemeenschappelijke voorschriften voor lage, middelhoge en hoge gebouwen;
- de aanpassing van de bepalingen inzake de verluchting van de liftschachten in lage-energiegebouwen en de toevoeging van bepalingen inzake de groendaken.

Het ontwerp van koninklijk besluit werd voorgelegd aan de Raad van State voor advies. De Raad van State leverde op 28 november 2011 advies 50.548/4 af met toepassing van artikel 84, § 1, eerste lid, 1°, van de wetten op de Raad van State, gecoördineerd op 12 januari 1973.

De opmerkingen van de Raad van State die bijkomende uitleg vereisen worden hierna weergegeven.

Het ontwerp van koninklijk besluit diende meegedeeld te worden aan de Europese Commissie overeenkomstig artikel 8 van Richtlijn 98/34/EG. Voor de meerderheid van de voorschriften in het ontwerp gebeurde de mededeling meerdere jaren geleden, met name in 2008 en in 2009 terwijl de termijn die verloopt tussen het voldoen van de formaliteiten voorafgaand aan het besluit en het besluit zelf in principe kort moet zijn. Het vormvoorschrift van de mededeling aan de Europese Commissie is dan nog slechts vervuld indien aangetoond is dat de feitelijke en juridische omstandigheden die in aanmerking moeten genomen worden niet zodanig gewijzigd zijn dat de gevolgde procedure als niet meer ter zake dienend moet worden aangemerkt.

Wat betreft de gewijzigde juridische omstandigheden moet melding gemaakt worden van de publicatie van de bouwproducten verordening, met name de Verordening (EU) nr. 305/2011 van het Europees Parlement en de Raad van 9 maart 2011 tot vaststelling van geharmoniseerde voorwaarden voor het verhandelen van bouwproducten en tot intrekking van Richtlijn 89/106/EEG van de Raad.

De volledige tekst van het ontwerp werd in april 2011 naar de Europese Commissie gestuurd. Niettemin werden de bepalingen die ingevoegd werden in 2010 in het bijzonder onderzocht.

De beperkte wijzigingen die het ontwerp van koninklijk besluit ondergaan heeft in 2010, evenals het in werking treden van de bouwproducten verordening, zullen niet tot gevolg hebben dat de Europese Commissie haar oordeel zou herzien. Fundamenteel werd niets gewijzigd waardoor het vrij verkeer van goederen in gevaar zou kunnen komen.

De Raad van State merkt eveneens op dat drie van de vier adviezen van de Hoge Raad voor beveiliging tegen brand en ontploffing dateren van meerdere jaren geleden, met name van 2007, 2008 en 2009, terwijl de termijn die verstrijkt tussen het vervullen van de vormvoorschriften en de beslissing zelf in principe kort moet zijn.

SERVICE PUBLIC FEDERAL INTERIEUR

F. 2012 — 2818

[C — 2012/00469]

12 JUILLET 2012. — Arrêté royal du 12 juillet 2012 modifiant l'arrêté royal du 7 juillet 1994 fixant les normes de base en matière de prévention contre l'incendie et l'explosion, auxquelles les bâtiments nouveaux doivent satisfaire

RAPPORT AU ROI

Sire,

Le présent projet modifie l'arrêté royal du 7 juillet 1994 fixant les normes de base en matière de prévention contre l'incendie et l'explosion, auxquelles les bâtiments nouveaux doivent satisfaire.

De nouvelles annexes sont insérées dans l'arrêté royal du 7 juillet 1994 fixant les normes de base en matière de prévention contre l'incendie et l'explosion, auxquelles les bâtiments nouveaux doivent satisfaire; ces nouvelles annexes ont notamment pour objet :

- l'adaptation des prescriptions relatives à la réaction au feu des produits de construction, contenues dans l'annexe 5 de l'arrêté royal du 7 juillet 1994, à la réglementation européenne;
- l'adaptation des prescriptions relatives à la résistance au feu, contenues dans les annexes 2, 3 et 4 de l'arrêté royal du 7 juillet 1994, à la réglementation européenne;
- l'insertion de dispositions nouvelles relatives aux façades, aux chaufferies et à la ventilation des cages d'escalier dans les bâtiments bas;
- l'ajout d'une annexe 7 destinée aux prescriptions communes pour les bâtiments bas, moyens et élevés.
- l'adaptation des dispositions relatives à la ventilation des gaines d'ascenseur dans les bâtiments « basse énergie » et l'ajout de dispositions relatives aux toitures dites « vertes ».

Ce projet d'arrêté royal a été soumis pour avis au Conseil d'Etat. Le Conseil d'Etat a donné, en date du 28 novembre 2011, l'avis 50.548/4, en application de l'article 84, § 1^{er}, alinéa 1^{er}, 1°, des lois sur le Conseil d'Etat, coordonnées le 12 janvier 1973.

Les remarques du Conseil d'Etat qui nécessitent des explications complémentaires sont exposées ci-après.

Le projet d'arrêté royal devait être communiqué à la Commission européenne, conformément à l'article 8 de la directive 98/34/CE. Pour la majorité des dispositions en projet, cette communication a eu lieu il y a quelques années, à savoir en 2008 et en 2009 alors que le délai qui s'écoule entre l'accomplissement de formalités précédant une décision et celle-ci doit, en principe, être bref. La formalité de la communication à la Commission européenne ne sera considérée comme remplie que s'il est démontré que les circonstances de fait et de droit à prendre en compte n'ont pas évolué à un point tel que la procédure qui a été suivie devrait être considérée comme n'étant plus pertinente en l'espèce.

En ce qui concerne les circonstances de droit modifiées, il convient de faire mention de la publication du règlement sur les produits de construction, à savoir le règlement (UE) n° 305/2011 du Parlement européen et du Conseil du 9 mars 2011 établissant des conditions harmonisées de commercialisation pour les produits de construction et abrogeant la directive 89/106/CEE du Conseil.

Le texte intégral du projet a été envoyé à la Commission européenne en avril 2011. Cependant, ce sont les dispositions ajoutées en 2010 qui ont été particulièrement examinées.

Les modifications limitées que le projet d'arrêté royal a subies en 2010, ainsi que l'entrée en vigueur du règlement sur les produits de construction n'amèneront pas la Commission européenne à revoir son jugement. En effet, aucune modification susceptible de porter atteinte à la libre circulation des marchandises n'a été apportée.

De même, le Conseil d'Etat fait remarquer que trois des quatre avis émis par le Conseil supérieur de la sécurité contre l'incendie et l'explosion ont été donnés il y a quelques années, en l'occurrence en 2007, en 2008 et en 2009, alors que le délai qui s'écoule entre l'accomplissement de formalités précédant une décision et celle-ci doit, en principe, être bref.

Echter, het ontwerp werd in haar geheel aan de Hoge Raad voorgelegd in januari 2011. Weliswaar werden de bepalingen die ingevoegd werden in 2010 in het bijzonder onderzocht. De Hoge Raad is bovendien steeds op de hoogte gehouden geweest van de stand van zaken van het ontwerp van koninklijk besluit.

Er werd in de schoot van de Hoge Raad nooit gevraagd om het advies te herbekijken of om het ontwerp van koninklijk besluit aan een nieuwe studie te onderwerpen.

De Raad van State merkt op dat talrijke NBN-normen verbindend worden gesteld voor de adressanten ervan en bijgevolg volledige bekendmaking in het *Belgisch Staatsblad* vereisen.

Echter artikel 2 van het koninklijk besluit van 25 oktober 2004 betreffende de uitvoeringsmodaliteiten van de normalisatie-programma's evenals de bekrachtiging of registratie van normen bepaalt dat de Staat en de andere publiekrechtelijke personen aan de door het Bureau gepubliceerde normen kunnen refereren, in besluiten, verordeningen, administratieve handelingen en bestekken door een eenvoudige verwijzing naar het indicatief van deze normen. Bijgevolg is het mogelijk om naar NBN-normen te verwijzen door een eenvoudige verwijzing naar het indicatief van deze normen.

De Raad van State merkt op dat verschillende bepalingen van het ontwerp verwezen naar bepalingen met een algemene strekking die vervat zijn in beschikkingen van de Europese Commissie uitgevaardigd met toepassing van Richtlijn 89/106/EG van de Raad van 21 december 1988 betreffende de onderlinge aanpassing van de wettelijke en bestuursrechtelijke bepalingen der lidstaten inzake voor de bouw bestemde producten. De bewuste beschikkingen waren evenwel aldus opgevat dat ze uitsluitend voor de lidstaten bestemd zijn en niet voor particulieren.

Om niet meer te verwijzen naar de Europese beschikkingen die enkel van toepassing zijn op de lidstaten van de Europese Unie en om zodoende de tekst van toepassing te maken op de burger werd de tekst van het ontwerp zoals hierna beschreven aangepast.

Wat de indeling van voor de bouw bestemde producten in klassen van materiaalgedrag bij brand betreft wordt in de gewijzigde bijlage 1 van het koninklijk besluit van 7 juli 1994 in punt 3.1 aangaande de reactie bij brand niet meer verwezen naar de Beschikking van de Commissie 2000/147/EG van 8 februari 2000 ter uitvoering van Richtlijn 89/106/EEG van de Raad, gewijzigd bij de Beschikking van de commissie 2003/632/EG van 26 augustus 2003 en 2006/751/CE van 27 oktober 2006. Daarentegen werden de relevante tabellen van de Europese beschikking ingevoegd in punt 3.1 van de gewijzigde bijlage 1

Wat de lijst van producten die niet aan proeven onderworpen moeten worden betreft, verwijst punt 3.3 van de gewijzigde bijlage 1 niet meer naar de Beschikking van de Commissie 96/603/EG van 4 oktober 1996 tot vaststelling van de lijst van producten die behoren tot de klassen A "geen bijdrage tot de brand" voorzien in de Beschikking 94/611/EG ter uitvoering van artikel 20 van Richtlijn 89/106/EEG van de Raad inzake voor de bouw bestemde producten, gewijzigd bij de Beschikkingen 2000/605/EG van 26 september 2000 en 2003/424/EG van 6 juni 2003. In het nieuwe punt 3.3 van bijlage 1 van het koninklijk besluit van 7 juli 1994 is voorzien dat de Minister van Binnenlandse Zaken de lijst bepaalt van de producten die tot de klassen A « geen bijdrage tot brand » behoren.

Het classificatiesysteem van het gedrag van dakbedekkingen die blootgesteld worden aan een brand vanaf de buitenzijde, beschreven in de Beschikking van de commissie 2001/671/EG van 21 augustus 2001 tot uitvoering van Richtlijn 89/106/EEG van de Raad met betrekking tot de indeling van het gedrag van daken en dakbedekkingen bij een brand vanaf de buitenzijde, gewijzigd bij de Beschikking 2005/823/EG van 22 november 2005 is vermeld in punt 3bis 1, ingevoegd in bijlage 1 van het koninklijk besluit van 7 juli 1994.

Punt 3 bis 3 verwijst niet meer naar de Beschikking 2000/553/EG van 6 september 2000 tot uitvoering van Richtlijn 89/106/EEG van de Raad met betrekking tot het brandgedrag aan de buitenzijde van dakbedekkingen en voorziet voortaan dat de Minister van Binnenlandse Zaken de lijst vastlegt van de dakbedekkingen waarvan het gedrag bij brand goed gekend en stabiel is en die niet meer aan de proeven voorzien in punt 3bis, 1 onderworpen moeten worden.

Le projet a été soumis dans son intégralité au Conseil supérieur en janvier 2011. Certes, ce sont les dispositions ajoutées en 2010 qui ont été examinées en particulier. Cependant, le Conseil supérieur a toujours été informé de l'état d'avancement du projet d'arrêté royal.

Il n'a jamais été demandé au sein du Conseil supérieur de réexaminer l'avis ou de soumettre le projet d'arrêté royal à une nouvelle étude.

Le Conseil d'Etat signale que de nombreuses normes NBN sont rendues obligatoires pour leurs destinataires et nécessitent par conséquent d'être publiées intégralement au *Moniteur belge*.

Néanmoins, l'article 2 de l'arrêté royal du 25 octobre 2004 relatif aux modalités d'exécution des programmes de normalisation ainsi qu'à l'homologation ou l'enregistrement des normes précise que l'Etat et toutes les personnes de droit public peuvent renvoyer aux normes publiées par le Bureau, dans les arrêtés, les règlements, les actes administratifs et les cahiers des charges, par simple référence à l'indicatif de ces normes. Il est dès lors possible de faire référence aux normes NBN en renvoyant simplement à l'indicatif de ces normes.

Le Conseil d'Etat souligne que plusieurs dispositions du projet d'arrêté renvoient à des dispositions de portée générale contenues dans des décisions de la Commission européenne prises en application de la directive 89/106/CEE du Conseil du 21 décembre 1988 relative au rapprochement des dispositions législatives, réglementaires et administratives des Etats membres concernant les produits de construction. Or, lesdites décisions ont été conçues pour s'adresser uniquement aux Etats membres et non aux particuliers.

Le texte du projet a été adapté comme décrit ci-après afin qu'il ne soit plus fait référence aux dispositions européennes uniquement applicables aux Etats membres de l'Union européenne et que le texte soit ainsi rendu applicable au citoyen.

En ce qui concerne le système de classification des caractéristiques de réaction au feu des produits de construction, le point 3.1 relatif à la réaction au feu de l'annexe 1^{re} modifiée de l'arrêté royal du 7 juillet 1994 ne renvoie plus à la décision de la Commission 2000/147/CE du 8 février 2000 portant modalités d'application de la directive 89/106/CEE du Conseil, modifiée par les décisions de la commission 2003/632/CE du 26 août 2003 et 2006/751/CE du 27 octobre 2006. Par contre, les tableaux pertinents de la décision européenne sont insérés au point 3.1 de l'annexe 1^{re} modifiée.

En ce qui concerne la liste des produits qui ne doivent pas être soumis à des essais, le point 3.3 de l'annexe 1^{re} modifiée ne renvoie plus à la décision de la Commission 96/603/CE du 4 octobre 1996 établissant la liste des produits appartenant aux classes A « aucune contribution à l'incendie » prévues dans la décision 94/611/CE en application de l'article 20 de la directive 89/106/CEE du Conseil sur les produits de construction, modifiée par les décisions 2000/605/CE du 26 septembre 2000 et 2003/424/CE du 6 juin 2003. Par contre, il est prévu dans le nouveau point 3.3 de l'annexe 1^{re} de l'arrêté royal du 7 juillet 1994 que le Ministre de l'Intérieur détermine la liste des produits appartenant aux classes A « aucune contribution à l'incendie ».

Le système de classification des performances des couvertures de toiture exposées à un feu extérieur décrit dans la décision de la commission 2001/671/CE du 21 août 2001 portant modalités d'application de la directive 89/106/CEE du Conseil en ce qui concerne la classification de la performance des toitures et couvertures de toiture exposées à un incendie extérieur, modifiée par la décision 2005/823/CE du 22 novembre 2005 figure au point 3 bis 1, inséré dans l'annexe 1^{re} de l'arrêté royal du 7 juillet 1994.

Le point 3 bis 3 ne renvoie plus à la décision 2000/553/CE du 6 septembre 2000 relative à la mise en œuvre de la directive 89/106/CEE du Conseil en ce qui concerne la performance des couvertures de toiture exposées à un incendie extérieur, mais prévoit désormais que le Ministre de l'Intérieur fixe la liste des couvertures de toiture dont le comportement au feu est bien connu et stable et qui ne doivent pas être soumises aux essais prévus au point 3 bis 1.

Doordat de Minister van Binnenlandse Zaken de lijst van dakbedekkingen zal bepalen werd in punt 8.1. van de nieuwe bijlage 5/1 ook de verwijzing naar de Beschikking 2000/553/EG van 6 september 2000 tot uitvoering van Richtlijn 89/106/EEG van de Raad met betrekking tot het brandgedrag aan de buitenzijde van dakbedekkingen weggelaten.

De Raad van State merkt op dat het ontwerp bepalingen bevat die, zonder enige verduidelijking, de verplichting opleggen om te voldoen aan de « regels van goede praktijk » in de aangelegenheden waarop ze betrekking hebben. Nochtans zijn de nodige verduidelijkingen essentieel om eventuele strafrechtelijke verantwoordelijkheid te kunnen bepalen, gelet op huidige artikel 10 van de wet van 30 juli 1979. Daarom werden de verwijzingen naar de regels van goed vakmanschap uit het ontwerp verwijderd.

Wat punt 6.5.5 betreft, werd de verwijzing naar de goede praktijkregels geschrapt. Er wordt echter gepreciseerd dat de beschermingsvoorziening tegen bliksem gekozen wordt op basis van een evaluatie van het risico, wat overeenstemt met de doelstelling van de norm NBN EN 62305.

Bij verscheidene ontworpen bepalingen wordt de verplichting opgelegd om in bepaalde aangelegenheden te voldoen aan de normen of aan de regels van goed vakmanschap die erkend zijn door de Minister van Binnenlandse Zaken volgens de procedure en de voorwaarden die hij bepaalt. Bij het uitvaardigen van het besluit zal de Minister rekening houden met de technische evolutie van de rekenmethodes binnen de brandpreventie. De verordeningsbevoegdheid die aan de Minister wordt opgedragen, zal daardoor beperkt zijn.

Er wordt in het besluit niet meer verwezen naar de ministeriële omzendbrief van 14 oktober 1975 betreffende de watervoorraden voor het blussen van branden voor wat betreft de standplaats der boven- en ondergrondse hydranten en hun aantal. Ook wordt er niet meer doorverwezen naar het koninklijk besluit van 30 januari 1975 tot vaststelling van de type koppelingen gebruikt inzake brandvoorkoming en -bestrijding (*Belgisch Staatsblad* van 9 april 1975) voor wat betreft de voorschriften aangaande het perskoppelstuk van de eventueel aanwezige muurhydranten, aangezien dit overbodig was.

Het ontwerp van besluit werd aan de overige opmerkingen van de Raad van State aangepast.

Ik heb de eer te zijn,

Sire,
van Uwe Majesteit,
de zeer eerbiedige
en zeer getrouwe dienaar,
De Minister van Binnenlandse Zaken,
Mevr. J. MILQUET

12 JULI 2012. — Koninklijk besluit tot wijziging van het koninklijk besluit van 7 juli 1994 tot vaststelling van de basisnormen voor de preventie van brand en ontploffing waaraan de nieuwe gebouwen moeten voldoen

ALBERT II, Koning der Belgen,

Aan allen die nu zijn en hierna wezen zullen, Onze Groet.

Gelet op de wet van 30 juli 1979 betreffende de preventie van brand en ontploffing en betreffende de verplichte verzekering van de burgerrechtelijke aansprakelijkheid in dergelijke gevallen, artikel 2, gewijzigd bij de wet van 22 december 2003;

Gelet op het koninklijk besluit van 7 juli 1994 tot vaststelling van de basisnormen voor de preventie van brand en ontploffing waaraan de nieuwe gebouwen moeten voldoen, gewijzigd bij de koninklijke besluiten van 18 december 1996, 19 december 1997, 4 april 2003, 13 juni 2007 en 1 maart 2009;

Gelet op de adviezen van de Hoge Raad voor beveiliging tegen brand en ontploffing van 20 september 2007, 18 september 2008, 28 mei 2009 en 20 januari 2011;

Gelet op de uitvoering van de formaliteiten die voorgeschreven zijn door de Richtlijn 98/34/EG van het Europees Parlement en van de Raad die een informatieprocedure voorziet op het gebied van normen en technische voorschriften;

Gelet op het voorgegaan onderzoek met betrekking tot de noodzaak om een effectbeoordeling uit te voeren, waarin besloten wordt dat een effectbeoordeling niet vereist is;

Gelet op het advies van de Inspecteur van Financiën, gegeven op 6 september 2011;

Gelet op advies 50.548/4 van de Raad van State, gegeven op 28 november 2011, met toepassing van artikel 84, § 1, eerste lid, 1°, van de wetten op de Raad van State, gecoördineerd op 12 januari 1973;

Etant donné que le Ministre de l'Intérieur fixera la liste des couvertures de toiture, la référence à la décision 2000/553/CE du 6 septembre 2000 relative à la mise en œuvre de la directive 89/106/CEE du Conseil en ce qui concerne la performance des couvertures de toiture exposées à un incendie extérieur, a également été supprimée au point 8.1. de la nouvelle annexe 5/1.

Le Conseil d'Etat fait remarquer que le projet contient des dispositions qui, sans autre précision, imposent l'obligation de satisfaire aux règles de bonne pratique dans les matières qu'elles visent. Cependant, il convient de disposer des précisions utiles pour déterminer une responsabilité pénale éventuelle en application de l'article 10 de la loi du 30 juillet 1979. Le projet a été revu en conséquence; les renvois aux règles de l'art ont été retirés du projet.

En ce qui concerne le point 6.5.5, le renvoi aux règles de bonne pratique est supprimé; cependant, il est précisé que le dispositif de protection contre la foudre est choisi sur la base d'une évaluation du risque; ce qui correspond à l'objectif de la norme NBN EN 62305.

Plusieurs dispositions en projet imposent l'obligation de répondre, dans certaines matières, aux normes ou aux règles de l'art agréées par le Ministre selon la procédure et les conditions qu'il détermine. Lors de l'établissement de l'arrêté, le Ministre tiendra compte de l'évolution technique des méthodes de calcul en matière de prévention incendie. Le pouvoir réglementaire confié au Ministre sera de ce fait limité.

L'arrêté ne renvoie plus à la circulaire ministérielle du 14 octobre 1975 relative aux ressources en eau pour l'extinction des incendies pour ce qui concerne le nombre et la localisation des bouches et des bornes d'incendie. Il n'est plus renvoyé non plus à l'arrêté royal du 30 janvier 1975 fixant les types de raccords utilisés en matière de prévention et de lutte contre l'incendie (*Moniteur belge* du 9 avril 1975) pour ce qui concerne le demi-raccord de refoulement des éventuels hydrants muraux, étant donné que c'était superflu.

Le projet d'arrêté a été adapté aux autres remarques du Conseil d'Etat.

J'ai l'honneur d'être,

Sire,
de Votre Majesté,
le très respectueux
et très fidèle serviteur,
La Ministre de l'Intérieur,
Mme J. MILQUET

12 JUILLET 2012. — Arrêté royal modifiant l'arrêté royal du 7 juillet 1994 fixant les normes de base en matière de prévention contre l'incendie et l'explosion, auxquelles les bâtiments nouveaux doivent satisfaire

ALBERT II, Roi des Belges,

A tous, présents et à venir, Salut.

Vu la loi du 30 juillet 1979 relative à la prévention des incendies et des explosions ainsi qu'à l'assurance obligatoire de la responsabilité civile dans ces mêmes circonstances, l'article 2, modifié par la loi du 22 décembre 2003;

Vu l'arrêté royal du 7 juillet 1994 fixant les normes de base en matière de prévention contre l'incendie et l'explosion, auxquelles les bâtiments nouveaux doivent satisfaire, modifié par les arrêtés royaux des 18 décembre 1996, 19 décembre 1997, 4 avril 2003, 13 juin 2007 et 1^{er} mars 2009;

Vu les avis du Conseil supérieur de la Sécurité contre l'incendie et l'explosion du 20 septembre 2007, 18 septembre 2008, du 28 mai 2009 et du 20 janvier 2011;

Vu l'accomplissement des formalités prescrites par la Directive 98/34/CE du Parlement européen et du Conseil prévoyant une procédure d'information dans le domaine des normes et réglementations techniques;

Vu l'examen préalable de la nécessité de réaliser une évaluation d'incidence, concluant qu'une évaluation d'incidence n'est pas requise;

Vu l'avis de l'Inspecteur des Finances, donné le 6 septembre 2011;

Vu l'avis 50.548/4 du Conseil d'Etat, donné le 28 novembre 2011, en application de l'article 84, § 1^{er}, alinéa 1^{er}, 1°, des lois sur le Conseil d'Etat, coordonnées le 12 janvier 1973;

Op de voordracht van Onze Minister van Binnenlandse Zaken en op het advies van Onze in Raad vergaderde Ministers,

Hebben Wij besloten en besluiten Wij :

Artikel 1. In bijlage 1 van het koninklijk besluit van 7 juli 1994 tot vaststelling van de basismethoden voor de preventie van brand en ontploffing waaraan de nieuwe gebouwen moeten voldoen, gewijzigd bij het koninklijk besluit van 19 december 1997, 4 april 2003, 13 juni 2007 en 1 maart 2009, wordt punt 1.3 vervangen als volgt :

« 1.3 Bouwproducten : producten zoals gedefinieerd in artikel 1, 7° van het koninklijk besluit van 19 augustus 1998 inzake de voor de bouw bestemde producten. »

Art. 2. Punt 1.4 van bijlage 1 van hetzelfde besluit wordt vervangen als volgt :

« 1.4 Bouwelement : element gevormd uit één of meerdere bouwproducten met als functie in het gebouw :

1. dragen zonder brandscheidende functie (wanden, vloeren, daken, balken, kolommen, trappen);

2. dragen met brandscheidende functie (wanden, vloeren, daken,...);

3. beschermen van elementen of onderdelen van bouwwerken (verlaagde plafonds);

4. niet-dragend element zijn of deel van een bouwwerk zijn of een product daarvoor (beschotten of wanden, plafonds, gevels, deuren, luiken, liftdeuren, leidingskokers en technische schachten);

5. bestemd zijn voor technische installaties (kanalen, kleppen, kabels,...). »

Art. 3. Punt 1.8 van bijlage 1 van hetzelfde besluit wordt vervangen als volgt :

« 1.8 Plafond : bouwelement dat het ondervlak van de vloer of van het dak bedekt en zijn draagstructuur bestaande uit de ophangingen, de bevestigingen en het eventuele isolatiemateriaal. Het plafond kan onmiddellijk tegen de structurele elementen van het gebouw bevestigd worden of een verlaagd plafond zijn. »

Art. 4. Punt 1.10 van bijlage 1 van hetzelfde besluit wordt vervangen als volgt :

« 1.10 Verlaagd plafond : opgehangen of zelfdragend plafond »

Art. 5. In punt 1.12 van bijlage 1 worden de woorden « en kunstwerken (bruggen, tunnels,...) » ingevoegd tussen de woorden « industriële installaties (zoals chemische installaties en tankparken) » en de woorden « worden niet beschouwd als gebouwen ». In de Franstalige versie van hetzelfde punt 1.12 wordt het woord « considérées » bijgevolg aangepast en vervangen door het woord « considérés ».

Art. 6. Punt 1.13 van bijlage 1 van hetzelfde besluit wordt vervangen als volgt :

« 1.13 Open parkeergebouw : een parkeergebouw waarvan elk niveau over twee tegenovergestelde gevels beschikt die aan de volgende voorwaarden voldoen :

a) deze gevels staan over hun gehele lengte maximaal 60 m uit elkaar;

b) elk van deze gevels bevat openingen waarvan de nuttige oppervlakte minstens 1/6 van de totale oppervlakte van de verticale binnen- en buitenwanden van de omtrek van deze bouwlaag is;

c) de openingen zijn gelijkmatig verdeeld over de lengte van elk van de twee gevels;

d) tussen deze twee gevels zijn eventuele obstakels toegestaan, voor zover de nuttige oppervlakte voor de luchtdoorstroming, waarbij rekening gehouden wordt met een volledige bezetting van de parkeerplaatsen, minstens gelijk is aan de oppervlakte van de openingen die vereist is in elk van deze gevels;

e) de horizontale afstand in open lucht tussen deze gevels en elk buitenobstakel moet minstens 5 m bedragen; »

Art. 7. Punt 1 van bijlage 1 van hetzelfde besluit wordt aangevuld met vier leden, luidende :

« 1.20 Zelfredzaam : met fysische en/of psychische mogelijkheid om zichzelf onmiddellijk in veiligheid te brengen zonder fysieke hulp van derden;

Sur la proposition de Notre Ministre de l'Intérieur et de l'avis de Nos Ministres qui en ont délibéré en Conseil,

Nous avons arrêté et arrêtons :

Article 1^{er}. Dans l'annexe 1^{re} de l'arrêté royal du 7 juillet 1994 fixant les normes de base en matière de prévention contre l'incendie et l'explosion, auxquelles les bâtiments nouveaux doivent satisfaire, modifié par les arrêtés royaux du 18 décembre 1996, 19 décembre 1997, 4 avril 2003, 13 juin 2007 et du 1^{er} mars 2009, le point 1.3 est remplacé par ce qui suit :

« 1.3 Produits de construction : produits tels que définis à l'article 1^{er}, 7° de l'arrêté royal du 19 août 1998 concernant les produits de construction. »

Art. 2. Le point 1.4 de l'annexe 1^{re} du même arrêté est remplacé par ce qui suit :

« 1.4 Élément de construction : élément formé d'un ou plusieurs produits de construction qui a pour fonction dans le bâtiment :

1. de porter sans fonction de compartimentage (murs, planchers, toitures, poutres, colonnes, escaliers);

2. de porter avec fonction de compartimentage (murs, planchers, toits ...);

3. de protéger les éléments ou parties d'ouvrages (plafonds suspendus);

4. d'être élément non-porteur ou d'être une partie d'ouvrage ou un produit de cette partie (cloisons ou parois, plafonds, façades, portes, volets, portes d'ascenseurs, conduites et gaines techniques);

5. d'être destiné aux installations techniques (conduits, clapets, câbles, ...). »

Art. 3. Le point 1.8 de l'annexe 1^{re} du même arrêté est remplacé par ce qui suit :

« 1.8 Plafond : Élément de construction recouvrant la face inférieure du plancher ou du toit et son ossature porteuse comprenant les suspentes, fixations et le matériau isolant éventuel. Le plafond peut être fixé directement sur l'élément structural du bâtiment ou être un faux plafond. »

Art. 4. Le point 1.10 de l'annexe 1^{re} du même arrêté est remplacé par ce qui suit :

« 1.10 Faux plafond : plafond suspendu ou autoporteur »

Art. 5. Dans le point 1.12 de l'annexe 1^{re} du même arrêté, les mots « et les ouvrages d'art (ponts, tunnels,...) » sont insérés entre les mots « Les installations industrielles (notamment les installations chimiques et les parcs de citernes) » et les mots « ne sont pas considérées comme des bâtiments ». Dans la version en français du même point 1.12, le mot « considérées » est par suite adapté et remplacé par le mot « considérés ».

Art. 6. Le point 1.13 de l'annexe 1^{re} du même arrêté est remplacé par ce qui suit :

« 1.13 Parking ouvert : un parking dont chaque niveau dispose de deux façades opposées satisfaisant aux conditions suivantes :

a) ces façades sont distantes de maximum 60 m, sur la totalité de leur longueur;

b) chacune de ces façades comporte des ouvertures dont la surface d'ouverture utile vaut au moins 1/6 de la surface totale des parois verticales intérieures et extérieures du périmètre de ce niveau;

c) les ouvertures sont réparties uniformément sur la longueur de chacune des deux façades;

d) entre ces deux façades, des obstacles éventuels sont admis, pour autant que la surface utile d'écoulement d'air, en tenant compte d'une occupation complète des emplacements de parking, soit au moins égale à la surface des ouvertures requise dans chacune de ces façades;

e) la distance horizontale à ciel ouvert entre ces façades et tout obstacle extérieur doit être d'au moins 5 m; »

Art. 7. Le point 1 de l'annexe 1^{re} du même arrêté est complété par quatre alinéas rédigés comme suit :

« 1.20 Autonome : qui dispose de la capacité physique et/ou psychique à se mettre lui-même immédiatement en sécurité sans l'aide physique de tiers;

1.21 Niet zelfredzaam : niet in de mogelijkheid zich fysisch en/of psychisch onmiddellijk in veiligheid te brengen zonder fysieke hulp van derden;

1.22 Wakend : in staat om een begin van brand of een alarm onmiddellijk op te merken en navenant te reageren;

1.23 Slapend : niet in staat om een begin van brand of een alarm onmiddellijk op te merken of navenant te reageren. »

Art. 8. Punt 1 van bijlage 1 van hetzelfde besluit wordt aangevuld als volgt :

« 1.24 Groendak : dak bedekt met vegetatie en de nodige lagen voor de groei ervan (drainage, substraat,...).

1.25 Omliggende vegetatie : elke vegetatie waarvan de horizontale afstand ten opzichte van een referentiepunt maximum 3 m bedraagt. »

1.26 Grens van de omliggende vegetatie : de grens van de omliggende vegetatie ten opzichte van de referentieas is een fictieve lijn onder een hoek van 45° die de omliggende vegetatie niet mag overschrijden en die vastgelegd wordt door de volgende vergelijking :

$$h_{v,max} = d_v - 0,4 m + h_e$$

waarbij

$h_{v,max}$ de maximale hoogte aangeeft van de omliggende vegetatie op het beschouwde punt;

d_v de horizontale afstand aangeeft tussen het beschouwde punt van de omliggende vegetatie en de referentieas;

h_e de hoogte aangeeft van het element dat een compartimenteringsfunctie heeft en dat op de referentieas geplaatst is. »

Art. 9. In punt 2 van bijlage 1 van het zelfde koninklijk besluit worden de volgende wijzigingen aangebracht :

1) in punt 2.1, 2°, a), wordt punt 2) opgeheven;

2) het punt 2.1, 2° wordt aangevuld met een punt d), luidende : « d) door het proefverslag van een proef uitgevoerd volgens de norm NBN 713-020. »

Art. 10. Punt 3 van de bijlage 1 van hetzelfde besluit wordt vervangen als volgt :

« 3. REACTIE BIJ BRAND

Gedrag van een materiaal dat in gespecificeerde testomstandigheden, door zijn eigen ontbinding, een vuur waaraan het blootgesteld wordt, voedt.

3.1. Het classificatiesysteem van de kenmerken inzake de reactie bij brand van de bouwproducten wordt beschreven in de hierna vermelde tabellen 1, 2 en 3.

De volgende symbolen en definities worden gebruikt :

ΔT	Temperatuurstijging
Δm	Massaverlies
t_f	Duur van de ontvlaming
PCS	Bruto calorische waarde
FIGRA	Brandvoortplantingssnelheid
THR_{600s}	Totale warmteafgifte
LFS	Laterale vlamuitbreiding
SMOGRA	Rookontwikkelingssnelheid
TSP_{600s}	Totale rookproductie
Fs	Vlamuitbreiding

Materiaal : een enkelvoudige basisstof of een gelijkmatig verdeeld (homogeen) mengsel van stoffen, bijvoorbeeld metaal, steen, hout, beton, minerale wol met een gelijkmatig verdeeld bindmiddel, polymeren.

1.21 Non autonome : qui ne dispose pas de la capacité physique et/ou psychique à se mettre lui-même immédiatement en sécurité sans l'aide physique de tiers;

1.22 Vigilant : en état de remarquer immédiatement un début d'incendie ou une alarme et de réagir en conséquence;

1.23 Dormant : qui n'est pas en état de remarquer immédiatement ou de réagir à un début d'incendie ou une alarme. »

Art. 8. Le point 1 de l'annexe 1^{re} du même arrêté est complété comme suit :

« 1.24 Toiture verte : toiture recouverte de végétation et des couches nécessaires au développement de celle-ci (drainage, substrat,...).

1.25 Végétation environnante : toute végétation dont la distance horizontale par rapport à un point de référence est de maximum 3 m. »

1.26 Limite de la végétation environnante : la limite de la végétation environnante par rapport à l'axe de référence est une ligne fictive inclinée de 45° que la végétation environnante ne peut pas dépasser et qui est définie par l'équation suivante :

$$h_{v,max} = d_v - 0,4 m + h_e$$

où

$h_{v,max}$ désigne la hauteur limite de la végétation environnante au point considéré;

d_v désigne distance horizontale entre le point considéré de la végétation environnante et l'axe de référence;

h_e désigne la hauteur de l'élément qui a une fonction de compartimentage et qui est placé sur l'axe de référence. »

Art. 9. Dans le point 2 de l'annexe 1^{re} du même arrêté sont apportées les modifications suivantes :

1) dans le point 2.1, 2°, a), le point 2) est abrogé;

2) le point 2.1, 2° est complété par un point d) rédigé comme suit : « d) par le rapport d'essai d'un essai effectué selon la norme NBN 713-020. »

Art. 10. Le point 3 de l'annexe 1^{re} du même arrêté est remplacé par ce qui suit :

« 3. REACTION AU FEU

Comportement d'un matériau qui, dans des conditions d'essai spécifiées, alimente par sa propre décomposition un feu auquel il est exposé.

3.1. Le système de classification des caractéristiques de réaction au feu des produits de construction est décrit dans les tableaux 1, 2 et 3 ci-après.

Les symboles et définitions suivants sont utilisés :

ΔT	Élévation de température
Δm	Perte de masse
t_f	Durée de l'inflammation
PCS	Pouvoir calorifique supérieur
FIGRA	Accélération de la production énergétique
THR_{600s}	Dégagement thermique total
LFS	Propagation de flamme latérale
SMOGRA	Accélération de la production de fumée
TSP_{600s}	Emission de fumée totale
Fs	Propagation de flamme

Matériau : substance de base unique ou dispersion uniforme de substances telles que le métal, la pierre, le bois, le béton, la laine minérale avec liant en dispersion uniforme, les polymères.

Homogeen product : een product bestaande uit één enkel materiaal met een gelijke dichtheid en samenstelling van het gehele product.

Niet-homogeen product : een product dat niet aan de omschrijving van een homogeen product voldoet. Het is een product dat is samengesteld uit één of meer wezenlijke en/of niet-wezenlijke onderdelen.

Wezenlijk onderdeel : een materiaal dat een belangrijk deel van een niet-homogeen product uitmaakt. Een laag met een massa per oppervlakte-eenheid $\geq 1,0 \text{ kg/m}^2$ of een dikte $\geq 1,0 \text{ mm}$ wordt als wezenlijk onderdeel beschouwd.

Niet-wezenlijk onderdeel : een materiaal dat geen belangrijk deel van een niet-homogeen product uitmaakt. Een laag met een massa per oppervlakte-eenheid $< 1,0 \text{ kg/m}^2$ en een dikte $< 1,0 \text{ mm}$ wordt als niet-wezenlijk onderdeel beschouwd.

Twee of meer niet-wezenlijke lagen die aan elkaar grenzen (d.w.z. zonder één of meer wezenlijke onderdelen tussen de lagen) worden als één niet-wezenlijk onderdeel beschouwd en moeten daarom samen voldoen aan de eisen voor een laag die een niet-wezenlijk onderdeel is.

Voor niet-wezenlijke onderdelen geldt het volgende onderscheid tussen inwendige niet-wezenlijke onderdelen en uitwendige niet-wezenlijke onderdelen :

— inwendig niet-wezenlijk onderdeel : een niet-wezenlijk onderdeel dat aan beide zijden wordt afgedekt door ten minste één wezenlijk onderdeel.

— uitwendig niet-wezenlijk onderdeel : een niet-wezenlijk onderdeel dat aan één zijde niet wordt afgedekt door een wezenlijk onderdeel.

Produit homogène : produit consistant en un matériau unique, dont la densité et la composition sont partout uniformes.

Produit non homogène : produit ne répondant pas aux critères applicables à un produit homogène. Il s'agit d'un produit composé d'un ou de plusieurs composants substantiels et/ou non substantiels.

Composant substantiel : matériau qui constitue une partie significative d'un produit non homogène. Une couche d'une masse par unité de surface $\geq 1,0 \text{ kg/m}^2$ ou d'une épaisseur $\geq 1,0 \text{ mm}$ est considérée comme un composant substantiel.

Composant non substantiel : matériau qui ne constitue pas une partie significative d'un produit non homogène. Une couche d'une masse par unité de surface $< 1,0 \text{ kg/m}^2$ et d'une épaisseur $< 1,0 \text{ mm}$ est considérée comme un composant non substantiel.

Deux ou plusieurs couches non substantielles adjacentes (c'est-à-dire sans aucun composant substantiel entre les deux) sont considérées comme un seul composant non substantiel et doivent donc satisfaire toutes deux aux exigences applicables à une couche constituant un composant non substantiel.

Pour les composants non substantiels, on établit une distinction entre les composants non substantiels internes et les composants non substantiels externes selon les définitions suivantes :

— composant non substantiel interne : composant non substantiel couvert des deux côtés par au moins un composant substantiel;

— composant non substantiel externe : composant non substantiel non couvert d'un côté par un composant substantiel.

KLASSEN VAN MATERIAALGEDRAG BIJ BRAND VAN BOUWPRODUCTEN MET UITZONDERING VAN VLOEREN, LINEAIRE WARMTE-ISOLATIEPRODUCTEN VOOR BUIZEN EN ELEKTRISCHE LEIDINGEN			
KLASSE	TEST-METHODE(S)	INDELINGSCRITERIA	VERPLICHTE AANVULLENDE VERKLARING
A1	NBN EN ISO 1182 ⁽¹⁾ en	$\Delta T \leq 30 \text{ °C}$; en $\Delta m \leq 50 \%$; en $t_f=0$ (d.w.z. ontvlaming niet in stand gehouden)	
	NBN EN ISO 1716	$PCS \leq 2,0 \text{ MJ.kg}^{-1}$ ⁽¹⁾ ; en $PCS \leq 2,0 \text{ MJ.kg}^{-1}$ ^{(2)(2a)} ; en $PCS \leq 1,4 \text{ MJ.m}^{-2}$ ⁽³⁾ ; en $PCS \leq 2,0 \text{ MJ.kg}^{-1}$ ⁽⁴⁾	
A2	NBN EN ISO 1182 ⁽¹⁾ of	$\Delta T \leq 50 \text{ °C}$; en $\Delta m \leq 50 \%$; en $t_f \leq 20 \text{ s}$	
	NBN EN ISO 1716 en	$PCS \leq 3,0 \text{ MJ.kg}^{-1}$ ⁽¹⁾ ; en $PCS \leq 4,0 \text{ MJ.m}^{-2}$ ⁽²⁾ ; en $PCS \leq 4,0 \text{ MJ.m}^{-2}$ ⁽³⁾ ; en $PCS \leq 3,0 \text{ MJ.kg}^{-1}$ ⁽⁴⁾	
	NBN EN 13823 (SBI)	$FIGRA \leq 120 \text{ W.s}^{-1}$; en $LFS < \text{rand van het proefstuk}$; en $THR_{800s} \leq 7,5 \text{ MJ}$	Rookproducties ⁽⁵⁾ , en brandende druppels/deeltjes ⁽⁶⁾
B	NBN EN 13823 (SBI); en	$FIGRA \leq 120 \text{ W.s}^{-1}$; en $LFS < \text{rand van het proefstuk}$; en $THR_{800s} \leq 7,5 \text{ MJ}$	Rookproducties ⁽⁵⁾ , en brandende druppels/deeltjes ⁽⁶⁾

CLASSIFICATION DES CARACTÉRISTIQUES DE RÉACTION AU FEU DES PRODUITS DE CONSTRUCTION, À L'EXCEPTION DES REVÊTEMENTS DE SOLS, DES PRODUITS LINEAIRES D'ISOLATION THERMIQUE DE TUYAUTERIE ET DES CÂBLES ÉLECTRIQUES			
CLASSE	MÉTHODE(S) D'ESSAI	CRITÈRES DE CLASSIFICATION	CLASSIFICATION SUPPLÉMENTAIRE
A1	NBN EN ISO 1182 ⁽¹⁾ et	$\Delta T \leq 30 \text{ °C}$; et $\Delta m \leq 50 \%$; et $t_f=0$ (pas d'inflammation prolongée)	
	NBN EN ISO 1716	$PCS \leq 2,0 \text{ MJ.kg}^{-1}$ ⁽¹⁾ ; et $PCS \leq 2,0 \text{ MJ.kg}^{-1}$ ^{(2)(2a)} ; et $PCS \leq 1,4 \text{ MJ.m}^{-2}$ ⁽³⁾ ; et $PCS \leq 2,0 \text{ MJ.kg}^{-1}$ ⁽⁴⁾	
A2	NBN EN ISO 1182 ⁽¹⁾ ou	$\Delta T \leq 50 \text{ °C}$; et $\Delta m \leq 50 \%$; et $t_f \leq 20 \text{ s}$	
	NBN EN ISO 1716 et	$PCS \leq 3,0 \text{ MJ.kg}^{-1}$ ⁽¹⁾ ; et $PCS \leq 4,0 \text{ MJ.m}^{-2}$ ⁽²⁾ ; et $PCS \leq 4,0 \text{ MJ.m}^{-2}$ ⁽³⁾ ; et $PCS \leq 3,0 \text{ MJ.kg}^{-1}$ ⁽⁴⁾	
	NBN EN 13823 (SBI)	$FIGRA \leq 120 \text{ W.s}^{-1}$; et $LFS < \text{bord de l'éprouvette}$; et $THR_{800s} \leq 7,5 \text{ MJ}$	Production de fumée ⁽⁵⁾ et gouttelettes/particules enflammées ⁽⁶⁾
B	NBN EN 13823 (SBI) et	$FIGRA \leq 120 \text{ W.s}^{-1}$; et $LFS < \text{bord de l'éprouvette}$; et $THR_{800s} \leq 7,5 \text{ MJ}$	Production de fumée ⁽⁵⁾ et gouttelettes/particules

	NBN EN ISO 11925-2 ⁽¹⁾ : <i>Blootstelling</i> = 30s	Fs ≤ 150 mm binnen 60 s	
C	NBN EN 13823 (SBI); et	FIGRA ≤ 250 W.s ⁻¹ ; en LFS < rand van het proefstuk; en THR _{600s} ≤ 15 MJ	Rookproducties ⁽²⁾ , en brandende druppels/deeltjes ⁽³⁾
	NBN EN ISO 11925-2 ⁽¹⁾ : <i>Blootstelling</i> = 30s	Fs ≤ 150 mm binnen 60 s	
D	NBN EN 13823 (SBI); en	FIGRA ≤ 750 W.s ⁻¹	Rookproducties ⁽²⁾ , en brandende druppels/deeltjes ⁽³⁾
	NBN EN ISO 11925-2 ⁽¹⁾ : <i>Blootstelling</i> = 30s	Fs ≤ 150 mm binnen 60 s	
E	NBN EN ISO 11925-2 ⁽¹⁾ : <i>Blootstelling</i> = 15s	Fs ≤ 150 mm binnen 20 s	Brandende druppels/deeltjes ⁽⁴⁾
F	Geen prestatie bepaald		

Tabel 1

	NBN EN ISO 11925-2 ⁽¹⁾ : <i>Exposition</i> = 30s	Fs ≤ 150 mm en 60 s	enflammées ⁽⁵⁾
C	NBN EN 13823 (SBI); et	FIGRA ≤ 250 W.s ⁻¹ ; et LFS < bord de l'éprouvette; et THR _{600s} ≤ 15 MJ	Production de fumée ⁽²⁾ et gouttelettes/particules enflammées ⁽³⁾
	NBN EN ISO 11925-2 ⁽¹⁾ : <i>Exposition</i> = 30s	Fs ≤ 150 mm en 60 s	
D	NBN EN 13823 (SBI); et	FIGRA ≤ 750 W.s ⁻¹	Production de fumée ⁽²⁾ et gouttelettes/particules enflammées ⁽³⁾
	NBN EN ISO 11925-2 ⁽¹⁾ : <i>Exposition</i> = 30s	Fs ≤ 150 mm en 60 s	
E	NBN EN ISO 11925-2 ⁽¹⁾ : <i>Exposition</i> = 15s	Fs ≤ 150 mm en 20 s	Gouttelettes/particules enflammées ⁽⁴⁾
F	Aucune performance déterminée		

Tableau 1

⁽¹⁾ Voor homogene producten en wezenlijke onderdelen van niet-homogene producten.

⁽²⁾ Voor elk uitwendig niet-wezenlijk onderdeel van niet-homogene producten.

^(2a) Als alternatief, alle externe niet-wezenlijke onderdelen met een PCS ≤ 2,0 MJ.m⁻², mits het product aan de volgende criteria van NBN EN 13823 (SBI) beantwoordt: FIGRA ≤ 20 W.s⁻¹; en LFS < rand van het proefstuk en THR_{600s} ≤ 4,0 MJ; en s1; en d0.

⁽³⁾ Voor elk inwendig niet-wezenlijk onderdeel van niet-homogene producten.

⁽⁴⁾ Voor het gehele product.

⁽⁵⁾ s1 = SMOGRA ≤ 30m².s⁻² en TSP_{600s} ≤ 50m²; s2 = SMOGRA ≤ 180m².s⁻² en TSP_{600s} ≤ 200m²; s3 = niet s1 of s2.

⁽⁶⁾ d0 = geen brandende druppels/deeltjes in NBN EN 13823 (SBI) binnen 600s; d1 = geen brandende druppels/deeltjes langer dan 10 s in NBN EN 13823 (SBI) binnen 600 s; d2 = niet d0 of d1; ontbranding van het papier in NBN EN ISO 11925-2 leidt tot indeling in d2.

⁽⁷⁾ Voldoet = geen ontbranding van het papier; voldoet niet = ontbranding van het papier (indeling d2).

⁽⁸⁾ Bij oppervlakteblootstelling aan vlam en, indien relevant voor de uiteindelijke toepassing van het product, blootstelling van de rand aan de vlam.

⁽¹⁾ Pour les produits homogènes et les composants substantiels des produits non homogènes.

⁽²⁾ Pour tout composant non substantiel externe des produits non homogènes.

^(2a) Ou bien, pour tout composant externe non substantiel ayant un PCS ≤ 2,0 MJ.m⁻², pour autant que le produit remplit les critères suivants de NBN EN 13823 (SBI): FIGRA ≤ 20 W.s⁻¹; et LFS < bord du spécimen et THR_{600s} ≤ 4,0 MJ; et s1, et d0.

⁽³⁾ Pour tout composant non substantiel interne des produits non homogènes.

⁽⁴⁾ Pour le produit dans son ensemble.

⁽⁵⁾ s1 = SMOGRA ≤ 30m².s⁻² et TSP_{600s} ≤ 50m²; s2 = SMOGRA ≤ 180m².s⁻² et TSP_{600s} ≤ 200m²; s3 = ni s1 ni s2.

⁽⁶⁾ d0 = Pas de gouttelettes/particules enflammées dans NBN EN 13823 (SBI) avant 600s; d1 = pas de gouttelettes/particules enflammées persistant plus de 10s dans NBN EN 13823 (SBI) avant 600s; d2 = ni d0 ni d1; allumage du papier dans NBN EN ISO 11925-2 résultats dans la classe d2.

⁽⁷⁾ Accepté = pas d'allumage du papier (pas de classe); refusé = allumage du papier (classe d2).

⁽⁸⁾ En cas d'attaque par la flamme en surface et, le cas échéant, compte tenu de l'application finale du produit, d'attaque par le bord.

KLASSEN VAN MATERIAALGEDRAG BIJ BRAND VAN BOUWPRODUCTEN VOOR VLOEREN			
KLASSE	TEST-METHODE(S)	INDELINGSCRITEARIA	VERPLICHTE AANVULLENDE VERKLARING
A1 _{FL}	NBN EN ISO 1182 ⁽¹⁾ et	$\Delta T \leq 30 \text{ }^\circ\text{C}$; en $\Delta m \leq 50 \%$; en $t_i=0$ (ontvlaming niet in stand gehouden)	
	NBN EN ISO 1716	$PCS \leq 2,0 \text{ MJ.kg}^{-1}$ ⁽¹⁾ ; en $PCS \leq 2,0 \text{ MJ.kg}^{-1}$ ^(2a) ; en $PCS \leq 1,4 \text{ MJ.m}^{-2}$ ⁽³⁾ ; en $PCS \leq 2,0 \text{ MJ.kg}^{-1}$ ⁽⁴⁾	
A2 _{FL}	NBN EN ISO 1182 ⁽¹⁾ of	$\Delta T \leq 50 \text{ }^\circ\text{C}$; en $\Delta m \leq 50 \%$; en $t_i \leq 20 \text{ s}$	
	NBN EN ISO 1716 en	$PCS \leq 3,0 \text{ MJ.kg}^{-1}$ ⁽¹⁾ ; en $PCS \leq 4,0 \text{ MJ.m}^{-2}$ ⁽²⁾ ; en $PCS \leq 4,0 \text{ MJ.m}^{-2}$ ⁽³⁾ ; en $PCS \leq 3,0 \text{ MJ.kg}^{-1}$ ⁽⁴⁾ .	
	EN ISO 9239-1 ⁽⁵⁾	Kritieke flux ⁽⁶⁾ $\geq 8,0 \text{ kW.m}^{-2}$	Rookproductie ⁽⁷⁾
B _{FL}	EN ISO 9239-1 ⁽⁵⁾ en	Kritieke flux ⁽⁶⁾ $\geq 8,0 \text{ kW.m}^{-2}$	Rookproductie ⁽⁷⁾
	NBN EN ISO 11925-2 ⁽⁸⁾ : Blootstelling = 15s	$F_s \leq 150 \text{ mm}$ binnen 20 s	
C _{FL}	EN ISO 9239-1 ⁽⁵⁾ en	Kritieke flux ⁽⁶⁾ $\geq 4,5 \text{ kW.m}^{-2}$	Rookproductie ⁽⁷⁾
	NBN EN ISO 11925-2 ⁽⁸⁾ : Blootstelling = 15s	$F_s \leq 150 \text{ mm}$ binnen 20 s	
D _{FL}	EN ISO 9239-1 ⁽⁵⁾ en	Kritieke flux ⁽⁶⁾ $\geq 3,0 \text{ kW.m}^{-2}$	Rookproductie ⁽⁷⁾
	NBN EN ISO 11925-2 ⁽⁸⁾ : Blootstelling = 15s	$F_s \leq 150 \text{ mm}$ en 20 s	
E _{FL}	NBN EN ISO 11925-2 ⁽⁸⁾ : Blootstelling = 15s	$F_s \leq 150 \text{ mm}$ en 20 s	
F _{FL}	Geen prestatie bepaald		

Tabel 2

CLASSIFICATION DES CARACTÉRISTIQUES DE RÉACTION AU FEU POUR LES SOLS			
CLASSE	MÉTHODE(S) D'ESSAI	CRITÈRES DE CLASSIFICATION	CLASSIFICATION SUPPLÉMENTAIRE
A1 _{FL}	NBN EN ISO 1182 ⁽¹⁾ et	$\Delta T \leq 30 \text{ }^\circ\text{C}$; et $\Delta m \leq 50 \%$; et $t_i=0$ (pas d'inflammation prolongée)	
	NBN EN ISO 1716	$PCS \leq 2,0 \text{ MJ.kg}^{-1}$ ⁽¹⁾ ; et $PCS \leq 2,0 \text{ MJ.kg}^{-1}$ ^(2a) ; et $PCS \leq 1,4 \text{ MJ.m}^{-2}$ ⁽³⁾ ; et $PCS \leq 2,0 \text{ MJ.kg}^{-1}$ ⁽⁴⁾	
A2 _{FL}	NBN EN ISO 1182 ⁽¹⁾ ou	$\Delta T \leq 50 \text{ }^\circ\text{C}$; et $\Delta m \leq 50 \%$; et $t_i \leq 20 \text{ s}$	
	NBN EN ISO 1716 et	$PCS \leq 3,0 \text{ MJ.kg}^{-1}$ ⁽¹⁾ ; et $PCS \leq 4,0 \text{ MJ.m}^{-2}$ ⁽²⁾ ; et $PCS \leq 4,0 \text{ MJ.m}^{-2}$ ⁽³⁾ ; et $PCS \leq 3,0 \text{ MJ.kg}^{-1}$ ⁽⁴⁾	
	EN ISO 9239-1 ⁽⁵⁾	Flux critique ⁽⁶⁾ $\geq 8,0 \text{ kW.m}^{-2}$	Production de fumée ⁽⁷⁾
B _{FL}	EN ISO 9239-1 ⁽⁵⁾ et	Flux critique ⁽⁶⁾ $\geq 8,0 \text{ kW.m}^{-2}$	Production de fumée ⁽⁷⁾
	NBN EN ISO 11925-2 ⁽⁸⁾ : Exposition = 15s	$F_s \leq 150 \text{ mm}$ en 20 s	
C _{FL}	EN ISO 9239-1 ⁽⁵⁾ et	Flux critique ⁽⁶⁾ $\geq 4,5 \text{ kW.m}^{-2}$	Production de fumée ⁽⁷⁾
	NBN EN ISO 11925-2 ⁽⁸⁾ : Exposition = 15s	$F_s \leq 150 \text{ mm}$ en 20 s	
D _{FL}	EN ISO 9239-1 ⁽⁵⁾ et	Flux critique ⁽⁶⁾ $\geq 3,0 \text{ kW.m}^{-2}$	Production de fumée ⁽⁷⁾
	NBN EN ISO 11925-2 ⁽⁸⁾ : Exposition = 15s	$F_s \leq 150 \text{ mm}$ en 20 s	
E _{FL}	NBN EN ISO 11925-2 ⁽⁸⁾ : Exposition = 15s	$F_s \leq 150 \text{ mm}$ en 20 s	
F _{FL}	Aucune performance déterminée		

Tableau 2

⁽¹⁾ Voor homogene producten en wezenlijke onderdelen van niet-homogene producten.

⁽¹⁾ Pour les produits homogènes et les composants substantiels des produits non homogènes.

(¹) Voor elk uitwendig niet-wezenlijk onderdeel van niet-homogene producten.

(²) Voor elk inwendig niet-wezenlijk onderdeel van niet-homogene producten.

(³) Voor het gehele product.

(⁴) Testduur = 30 minuten.

(⁵) Kritieke flux is gedefinieerd als de laagste van de volgende twee waarden: de stralingsflux waarbij de vlam uitdooft of de stralingsflux na een testperiode van 30 minuten (d.w.z. de flux die correspondeert met de grootste vlamuitbreiding).

(⁶) $s_1 = \text{rook} \leq 750 \text{ \%} \cdot \text{min}$; $s_2 = \text{niet } s_1$.

(⁷) Bij oppervlakteblootstelling aan vlammen en, indien relevant voor de uiteindelijke toepassing van het product, blootstelling van de rand aan de vlam.

(¹) Pour tout composant non substantiel externe des produits non homogènes.

(²) Pour tout composant non substantiel interne des produits non homogènes.

(³) Pour le produit dans son ensemble.

(⁴) Durée de l'essai = 30 minutes.

(⁵) Le flux critique est défini comme le flux radiant à partir duquel la flamme s'éteint ou le flux radiant après une période d'essai de 30 minutes, selon la valeur la plus basse des deux (c'est-à-dire le flux correspondant à la propagation de flamme la plus étendue).

(⁶) $s_1 = \text{fumée} \leq 750 \text{ \%} \cdot \text{min}$; $s_2 = \text{pas } s_1$.

(⁷) En cas d'attaque par la flamme en surface et, le cas échéant, compte tenu de l'application finale du produit, d'attaque par le bord.

KLASSEN VAN MATERIAALGEDRAG BIJ BRAND VAN LINEAIRE WARMTE-ISOLATIEPRODUCTEN VOOR BUIZEN			
KLASSE	TEST-METHODE(S)	INDELINGSCRITERIA	VERPLICHTE AANVULLENDE VERKLARING
A1 _L	NBN EN ISO 1182(¹) en	$\Delta T \leq 30 \text{ }^\circ\text{C}$; en $\Delta m \leq 50 \text{ \%}$; en $t_f=0$ (d.w.z. ontvlaming niet in stand gehouden)	
	NBN EN ISO 1716	$\text{PCS} \leq 2,0 \text{ MJ} \cdot \text{kg}^{-1}$ (¹); en $\text{PCS} \leq 2,0 \text{ MJ} \cdot \text{kg}^{-1}$ (^{2a}); en $\text{PCS} \leq 1,4 \text{ MJ} \cdot \text{m}^{-2}$ (³); en $\text{PCS} \leq 2,0 \text{ MJ} \cdot \text{kg}^{-1}$ (⁴)	
A2 _L	NBN EN ISO 1182(¹) of	$\Delta T \leq 50 \text{ }^\circ\text{C}$; en $\Delta m \leq 50 \text{ \%}$; en $t_f \leq 20 \text{ s}$	
	NBN EN ISO 1716 en	$\text{PCS} \leq 3,0 \text{ MJ} \cdot \text{kg}^{-1}$ (¹); en $\text{PCS} \leq 4,0 \text{ MJ} \cdot \text{m}^{-2}$ (²); en $\text{PCS} \leq 4,0 \text{ MJ} \cdot \text{m}^{-2}$ (³); en $\text{PCS} \leq 3,0 \text{ MJ} \cdot \text{kg}^{-1}$ (⁴)	
	NBN EN 13823 (SBI)	$\text{FIGRA} \leq 270 \text{ W} \cdot \text{s}$; en $\text{LFS} < \text{rand van het proefstuk}$; en $\text{THR}_{600\text{s}} \leq 7,5 \text{ MJ}$	Rookproducties (⁵), en brandende druppels/deeltjes (⁶)
B _L	NBN EN 13823 (SBI); en	$\text{FIGRA} \leq 120 \text{ W} \cdot \text{s}$; en $\text{LFS} < \text{rand van het proefstuk}$; en $\text{THR}_{600\text{s}} \leq 7,5 \text{ MJ}$	Rookproducties (⁵), en brandende druppels/deeltjes (⁶)
	NBN EN ISO 11925-2(⁷): <i>Blootstelling=30s</i>	$\text{Fs} \leq 150 \text{ mm}$ binnen 60	
C _L	NBN EN 13823 (SBI); et	$\text{FIGRA} \leq 460 \text{ W} \cdot \text{s}$; en $\text{LFS} < \text{rand van het proefstuk}$; en $\text{THR}_{600\text{s}} \leq 15 \text{ MJ}$	Rookproducties (⁵), en brandende druppels/deeltjes (⁶)

CLASSIFICATION DES CARACTÉRISTIQUES DE RÉACTION AU FEU DES PRODUITS LINÉAIRES D'ISOLATION DE TUYAUTERIE			
CLA SE	MÉTHODE(S) D'ESSAI	CRITÈRES DE CLASSIFICATION	CLASSIFICATION SUPPLÉMENTAIRE
A1 _L	NBN EN ISO 1182(¹) et	$\Delta T \leq 30 \text{ }^\circ\text{C}$; et $\Delta m \leq 50 \text{ \%}$; et $t_f=0$ (pas d'inflammation prolongée)	
	NBN EN ISO 1716	$\text{PCS} \leq 2,0 \text{ MJ} \cdot \text{kg}^{-1}$ (¹); et $\text{PCS} \leq 2,0 \text{ MJ} \cdot \text{kg}^{-1}$ (^{2a}); et $\text{PCS} \leq 1,4 \text{ MJ} \cdot \text{m}^{-2}$ (³); et $\text{PCS} \leq 2,0 \text{ MJ} \cdot \text{kg}^{-1}$ (⁴)	
A2 _L	NBN EN ISO 1182(¹) ou	$\Delta T \leq 50 \text{ }^\circ\text{C}$; et $\Delta m \leq 50 \text{ \%}$; et $t_f \leq 20 \text{ s}$.	
	NBN EN ISO 1716 et	$\text{PCS} \leq 3,0 \text{ MJ} \cdot \text{kg}^{-1}$ (¹); et $\text{PCS} \leq 4,0 \text{ MJ} \cdot \text{m}^{-2}$ (²); et $\text{PCS} \leq 4,0 \text{ MJ} \cdot \text{m}^{-2}$ (³); et $\text{PCS} \leq 3,0 \text{ MJ} \cdot \text{kg}^{-1}$ (⁴)	
	NBN EN 13823 (SBI)	$\text{FIGRA} \leq 270 \text{ W} \cdot \text{s}$; et $\text{LFS} < \text{bord de l'éprouvette}$; et $\text{THR}_{600\text{s}} \leq 7,5 \text{ MJ}$	Production de fumée (⁵) et gouttelettes/particules enflammées (⁶)
B _L	NBN EN 13823 (SBI); et	$\text{FIGRA} \leq 120 \text{ W} \cdot \text{s}$; et $\text{LFS} < \text{bord de l'éprouvette}$; et $\text{THR}_{600\text{s}} \leq 7,5 \text{ MJ}$	Production de fumée (⁵) et gouttelettes/particules enflammées (⁶)
	NBN EN ISO 11925-2(⁷): <i>Exposition = 30s</i>	$\text{Fs} \leq 150 \text{ mm}$ en 60 s	
C _L	NBN EN 13823 (SBI); et	$\text{FIGRA} \leq 460 \text{ W} \cdot \text{s}$; et $\text{LFS} < \text{bord de l'éprouvette}$; et $\text{THR}_{600\text{s}} \leq 15 \text{ MJ}$	Production de fumée (⁵) et gouttelettes/particules

	NBN EN ISO 11925-2 ⁽⁶⁾ : <i>Blootstelling = 30s</i>	F _s ≤ 150 mm binnen 60 s	
D _L	NBN EN 13823 (SBI); en	FIGRA ≤ 2100 W.s ⁻¹ THR _{600s} ≤ 100 MJ	Rookproducties ⁽⁷⁾ , en brandende druppels/deeltjes ⁽⁸⁾
	NBN EN ISO 11925-2 ⁽⁶⁾ : <i>Blootstelling = 30s</i>	F _s ≤ 150 mm binnen 60 s	
E _L	NBN EN ISO 11925-2 ⁽⁶⁾ : <i>Blootstelling = 15s</i>	F _s ≤ 150 mm binnen 20 s	Brandende druppels/deeltjes ⁽⁷⁾
F _L	Geen prestatie bepaald		

Tabel 3

	NBN EN ISO 11925-2 ⁽⁶⁾ : <i>Exposition = 30s</i>	F _s ≤ 150 mm en 60 s	enflammées ⁽⁶⁾
D _L	NBN EN 13823 (SBI); et	FIGRA ≤ 2100 W.s ⁻¹ THR _{600s} ≤ 100 MJ	Production de fumée ⁽⁷⁾ et gouttelettes/particules enflammées ⁽⁸⁾
	NBN EN ISO 11925-2 ⁽⁶⁾ : <i>Exposition = 30s</i>	F _s ≤ 150 mm en 60 s	
E _L	NBN EN ISO 11925-2 ⁽⁶⁾ : <i>Exposition = 15s</i>	F _s ≤ 150 mm en 20 s	Gouttelettes/particules enflammées ⁽⁷⁾
F _L	Aucune performance déterminée		

Tableau 3

(¹) Voor homogene producten en wezenlijke onderdelen van niet-homogene producten.

(²) Voor elk uitwendig niet-wezenlijk onderdeel van niet-homogene producten.

(³) Voor elk inwendig niet-wezenlijk onderdeel van niet-homogene producten.

(⁴) Voor het gehele product.

(⁵) s₁ = SMOGRA ≤ 105 m².s⁻² en TSP_{600s} ≤ 250 m²; s₂ = SMOGRA ≤ 580 m².s⁻² en TSP_{600s} ≤ 1600 m²; s₃ = niet s₁ of s₂.

(⁶) d₀ = geen brandende druppels/deeltjes in NBN EN 13823 (SBI) binnen 600s; d₁ = geen brandende druppels/deeltjes langer dan 10 s in NBN EN 13823 (SBI) binnen 600 s; d₂ = niet d₀ of d₁; ontbranding van het papier in NBN EN ISO 11925-2 leidt tot indeling in d₂.

(⁷) Voldoet = geen ontbranding van het papier; voldoet niet = ontbranding van het papier (indeling d₂).

(⁸) Bij oppervlakteblootstelling aan de vlam en, indien relevant voor de uiteindelijke toepassing van het product, blootstelling van de rand aan de vlam."

(¹) Pour les produits homogènes et les composants substantiels des produits non homogènes.

(²) Pour tout composant non substantiel externe des produits non homogènes.

(³) Pour tout composant non substantiel interne des produits non homogènes.

(⁴) Pour le produit dans son ensemble.

(⁵) s₁ = SMOGRA ≤ 105 m².s⁻² et TSP_{600s} ≤ 250 m²; s₂ = SMOGRA ≤ 580 m².s⁻² et TSP_{600s} ≤ 1600 m²; s₃ = ni s₁ ni s₂.

(⁶) d₀ = pas de gouttelettes/particules enflammées dans NBN EN13823 (SBI) avant 600s; d₁ = pas de gouttelettes/particules enflammées persistant plus de 10s dans NBN EN13823 (SBI) avant 600s; d₂ = ni d₀ ni d₁; allumage du papier dans NBN EN ISO 11925-2 résultats dans la classe d₂.

(⁷) Accepté = pas d'allumage du papier (pas de classe); refusé = allumage du papier (classe d₂).

(⁸) En cas d'attaque par la flamme en surface et, le cas échéant, compte tenu de l'usage final du produit, d'attaque par le bord.»

3.2. Het gedrag inzake reactie bij brand van een product wordt bewezen :

1° door de gegevens horende bij de CE-markering;

2° bij gebrek aan CE-markering

a) door een classificatierapport voor de desbetreffende toepassing opgemaakt door een laboratorium of een certificatieorganisme uit een lidstaat van de Europese Unie of uit een ander land dat deel uitmaakt van de Europese Economische Ruimte, dat de waarborgen inzake onafhankelijkheid en bekwaamheid zoals vastgelegd in de normen van de reeks NBN EN 45000 of NBN EN 17000 aantoont.

Dat classificatierapport is gebaseerd op één van de volgende evaluatieprocedures :

1) het in punt 3.1 beschreven classificatiesysteem;

2) een analyse van beproevingsresultaten die leidt tot een welbepaald toepassingsgebied, wanneer de beproevingen diegene zijn die beschreven worden door het voormelde classificatiesysteem beschreven in punt 3.1.

b) door de informatie bij een BENOR- en/of ATG-goedkeuring, of door een gelijkwaardige beoordeling aanvaard in een andere Lidstaat van de Europese Unie of in een ander land dat deel uitmaakt van de Europese Economische Ruimte.

3.3 Bepaalde producten mogen zonder voorafgaande test beschouwd worden als behorende tot de klassen A1 en A1_{FL}.

De Minister van Binnenlandse Zaken bepaalt de lijst van deze producten.

3.4 Vereisten inzake de gebruiksvoorwaarden.

De vereisten van de tabellen I, II, III en IV van bijlage 5/1 zijn van toepassing op de bouwproducten in hun uiteindelijke toepassingsvoorwaarden, met andere woorden met inbegrip van de onderliggende lagen en de bevestigingswijze.

3.2. La performance en matière de réaction au feu d'un produit de construction est attestée :

1° par les informations accompagnant le marquage CE;

2° à défaut de marquage CE

a) par un rapport de classement établi par un laboratoire ou un organisme de certification d'un Etat membre de l'Union européenne ou d'un autre pays, partie contractante de l'accord relatif à l'Espace économique européen, présentant les garanties d'indépendance et de compétence telles qu'elles sont fixées dans les normes de la série NBN EN 45000 ou NBN EN 17000.

Ce rapport de classement est basé sur une des procédures d'évaluation suivantes :

1) le système de classification décrit au point 3.1;

2) une analyse de résultats d'essais conduisant à un domaine d'application déterminé, si les essais sont ceux qui sont décrits par le système de classification décrit au point 3.1.

b) par les informations accompagnant un agrément BENOR et/ou ATG, ou une appréciation équivalente acceptée dans un autre Etat membre de l'Union européenne ou d'un autre pays, partie contractante de l'accord relatif à l'Espace économique européen.

3.3 Certains produits peuvent être considérés comme appartenant aux classes A1 et A1_{FL} sans essai préalable.

Le Ministre de l'Intérieur détermine la liste de ces produits

3.4 Exigences relatives aux conditions d'utilisation.

Les exigences des tableaux I, II, III et IV de l'annexe 5/1 s'appliquent aux produits de construction dans leurs conditions d'application finale, c'est-à-dire y compris les couches sous-jacentes et le mode de fixation.

De onderliggende lagen moeten echter niet beoordeeld worden als zij beschermd worden door een bouwelement met een brandbeschermingsvermogen K dat voldoet aan de vereisten van de onderstaande tabel 4. Het brandbeschermingsvermogen wordt vastgelegd volgens de norm NBN EN 13501-2.

Toepassing waarvoor minstens de klasse A2-s3, d2 vereist is	Toepassing waarvoor hoogstens de klasse B-s1, d0 vereist is	Applications pour lesquelles la classe A2-s3, d2 au moins est exigée	Applications pour lesquelles la classe B-s1, d0 au moins est exigée
K ₂ 30	K ₂ 10	K ₂ 30	K ₂ 10

Tabel 4

Tableau 4

Art. 11. In bijlage 1 van hetzelfde besluit, wordt een punt *3bis* ingevoegd, dat luidt als volgt :

« *3bis* GEDRAG BIJ EEN BRAND VANAF DE BUITENZIJDE VAN DE DAKBEDEKKINGEN

*3bis*1. Het gedrag van daken en dakbedekkingen bij brand vanaf de buitenzijde wordt geïnclassificeerd als volgt :

SYMBOLEN

De indelingen volgens de vier testmethoden zijn:

- ENV 1187:2002 test 1: X_{ROOF} (t₁), waarbij t₁ = alleen vliegvluur;
- ENV 1187:2002 test 2: X_{ROOF} (t₂), waarbij t₂ = vliegvluur + wind;
- ENV 1187:2002 test 3: X_{ROOF} (t₃), waarbij t₃ = vliegvluur + wind + straling,
- ENV 1187:2002 test 4: X_{ROOF} (t₄) waarbij t₄ = vliegvluur + wind + extra stralingswarmte

T_E: kritische vlamuitbreidingstijd buitenzijde

T_P: kritische doorbrandtijd

Toutefois, les couches sous-jacentes ne doivent pas être évaluées si elles sont protégées par un élément de construction présentant une capacité de protection contre l'incendie K qui satisfait aux exigences du tableau 4 ci-dessous. La capacité de protection contre l'incendie est déterminée selon la norme NBN EN 13501-2.

Art. 11. Dans l'annexe 1^{re} du même arrêté, il est inséré un point *3bis*, rédigé comme suit :

« *3bis* PERFORMANCE VIS-A-VIS D'UN FEU EXTERIEUR DES REVETEMENTS DE TOITURE

*3bis*1. Le système de classification des performances des revêtements de toitures exposées à un feu extérieur est décrit ci-après.

SYMBOLES

Les classifications suivant les quatre méthodes d'essai sont identifiées comme suit:

- ENV 1187:2002 essai 1: X_{ROOF} (t₁), où t₁ = brandon uniquement,
- ENV 1187:2002 essai 2: X_{ROOF} (t₂), où t₂ = brandon + vent,
- ENV 1187:2002 essai 3: X_{ROOF} (t₃), où t₃ = brandon + vent + rayonnement,
- ENV 1187:2002 essai 4: X_{ROOF} (t₄), où t₄ = brandon + vent + rayonnement supplémentaire

T_E: délai critique de propagation de l'incendie extérieur

T_P: délai critique de pénétration du feu

	Klasse	Indelingscriteria
ENV 1187:2002 test 1	B _{ROOF} (t1)	Aan elk van de onderstaande criteria moet worden voldaan: - vlamuitbreiding buiten- en binnenzijde naar boven toe < 0,700 m; - vlamuitbreiding buiten- en binnenzijde naar beneden toe < 0,600 m; - maximaal verbrande lengte buiten- en binnenzijde < 0,800 m; - van de blootgestelde zijde valt geen brandend materiaal (druppels of deeltjes) omlaag; - brandende/gloeiende deeltjes doordringen de dakconstructie niet; - geen brandgaten met een oppervlak > 2,5 × 10 ⁻⁵ m ² ; - de som van de oppervlakken van de brandgaten < 4,5 × 10 ⁻³ m ² ; - de zijwaartse branduitbreiding in het dakvlak bereikt de randen van de meetzone niet; - geen interne smeulbrand; - maximale radius van de branduitbreiding op „horizontale daken”, aan binnen- en buitenzijde < 0,200 m
	F _{ROOF} (t1)	Geen prestatie bepaald
ENV 1187:2002 test 2	B _{ROOF} (t2)	Voor beide testseries bij een windsnelheid van 2 m/s en 4 m/s: - gemiddelde beschadigde lengte van de dakbedekking en het dakbeschoot ≤ 0,550 m; - maximaal beschadigde lengte van de dakbedekking en het dakbeschoot ≤ 0,800 m
	F _{ROOF} (t2)	Geen prestatie bepaald
ENV 1187:2002 test 3	B _{ROOF} (t3)	T _E ≥ 30 min en T _P ≥ 30 min
	C _{ROOF} (t3)	T _E ≥ 10 min en T _P ≥ 15 min
	D _{ROOF} (t3)	T _P > 5 min
	F _{ROOF} (t3)	Geen prestatie bepaald
ENV 1187:2002 test 4	B _{ROOF} (t4)	Aan elk van de onderstaande criteria moet worden voldaan: - Geen penetratie van het daksysteem binnen 1 uur - Tijdens de voorproef, na het wegnemen van de proefvlam, branden de proefstukken gedurende < 5 min. - Vlamuitbreiding tijdens de voorproef < 0,38 m in de hele brandzone
	C _{ROOF} (t4)	Aan elk van de onderstaande criteria moet worden voldaan: - Geen penetratie van het daksysteem binnen 30 min. - Tijdens de voorproef, na het wegnemen van de proefvlam, branden de proefstukken gedurende < 5 min. - Vlamuitbreiding tijdens de voorproef < 0,38 m in de hele brandzone
	D _{ROOF} (t4)	Aan elk van de onderstaande criteria moet worden voldaan: - Penetratie van het daksysteem binnen 30 min., maar niet tijdens de voorafgaande vlamproef - Tijdens de voorproef, na het wegnemen van de proefvlam, branden de proefstukken gedurende < 5 min. - Vlamuitbreiding tijdens de voorproef < 0,38 m in de hele brandzone
	E _{ROOF} (t4)	Aan elk van de onderstaande criteria moet worden voldaan: - Penetratie van het daksysteem binnen 30 min, maar niet tijdens de voorafgaande vlamproef - Vlamuitbreiding is ongecontroleerd
	F _{ROOF} (t4)	Geen prestatie bepaald

	Classe	Critères de classification
ENV 1187:2002 essai 1	B _{ROOF} (t1)	L'ensemble des conditions suivantes doivent être satisfaites: - propagation extérieure et intérieure du feu vers le haut < 0,700 m, - propagation extérieure et intérieure du feu vers le bas < 0,600 m, - longueur maximale brûlée extérieure et intérieure < 0,800 m, - aucun matériau enflammé (gouttelettes ou débris) ne doit tomber depuis le côté exposé, - aucune particule enflammée/incandescente ne doit pénétrer la structure de la toiture, - aucune brèche isolée > 2,5 × 10 ⁻⁵ m ² , - total de toutes les brèches < 4,5 × 10 ⁻³ m ² , - la propagation latérale du feu n'atteint pas les bords de la zone de mesure, - pas de combustion interne sans flamme, - le rayon maximal de la propagation du feu sur des toitures «horizontales», externe et interne < 0,200 m
	F _{ROOF} (t1)	Aucune performance déterminée
ENV 1187:2002 essai 2	B _{ROOF} (t2)	Pour les deux séries d'essai à des vitesses de vent de 2 m/s et 4 m/s: - longueur moyenne endommagée de la toiture et du substrat ≤ 0,550 m, - longueur endommagée maximale de la toiture et du substrat ≤ 0,800 m
	F _{ROOF} (t2)	Aucune performance déterminée
ENV 1187:2002 essai 3	B _{ROOF} (t3)	T _E ≥ 30 min et T _P ≥ 30 min
	C _{ROOF} (t3)	T _E ≥ 10 min et T _P ≥ 15 min
	D _{ROOF} (t3)	T _P > 5 min
	F _{ROOF} (t3)	Aucune performance déterminée
ENV 1187:2002 essai 4	B _{ROOF} (t4)	L'ensemble des conditions suivantes doivent être satisfaites: - Pas de pénétration de la toiture au bout d'une heure - Dans l'essai préliminaire, et après retrait de la flamme d'essai, les spécimens brûlent pendant < 5 minutes - Dans l'essai préliminaire, diffusion de la flamme < 0,38 m dans la région de combustion
	C _{ROOF} (t4)	L'ensemble des conditions suivantes doivent être satisfaites: - Pas de pénétration de la toiture au bout de 30 minutes - Dans l'essai préliminaire, et après retrait de la flamme d'essai, les spécimens brûlent pendant < 5 minutes - Dans l'essai préliminaire, diffusion de la flamme < 0,38 m dans la région de combustion
	D _{ROOF} (t4)	L'ensemble des conditions suivantes doivent être satisfaites: - La toiture est pénétrée dans un délai de 30 minutes mais n'est pas pénétrée dans l'essai de flamme préliminaire - Dans l'essai préliminaire, et après retrait de la flamme d'essai, les spécimens brûlent pendant < 5 minutes - Dans l'essai préliminaire, diffusion de la flamme < 0,38 m dans la région de combustion
	E _{ROOF} (t4)	L'ensemble des conditions suivantes doivent être satisfaites: - La toiture est pénétrée dans un délai de 30 minutes mais n'est pas pénétrée dans l'essai de flamme préliminaire - La diffusion de flamme n'est pas maîtrisée
	F _{ROOF} (t4)	Aucune performance déterminée

3bis2. Het gedrag bij een brand vanaf de buitenzijde van een dakbedekking wordt bewezen :

1° door de informatiegegevens bij de CE-markering;

3bis2. La performance d'un revêtement de toiture exposé à un feu extérieur est attestée :

1° par les informations accompagnant le marquage CE;

2° bij gebrek aan CE-markering :

a) door een classificatierapport voor de desbetreffende toepassing opgemaakt door een laboratorium of een certificatieorganisme uit een Lidstaat van de Europese Unie of uit een ander land dat deel uitmaakt van de Europese Economische Ruimte, dat de waarborgen inzake onafhankelijkheid en bekwaamheid zoals vastgelegd in de normen van de reeks NBN EN 45000 of NBN EN 17000;

dit classificatierapport is gebaseerd op één van de volgende evaluatieprocedures :

1) het in punt 3bis1 beschreven classificatiesysteem;

2) een analyse van beproevingsresultaten die leidt tot een welbepaald toepassingsgebied, wanneer de beproevingen diegene zijn die beschreven worden in het voormelde classificatiesysteem beschreven in punt 3bis1;

b) door de informatie bij een BENOR- en/of ATG-goedkeuring, of door een gelijkwaardige beoordeling aanvaard in een andere Lidstaat van de Europese Economische Ruimte, wanneer de dakbedekkingen getest werden volgens de beproevingen die beschreven zijn in het voormelde classificatiesysteem.

3bis3. Bepaalde dakbedekkingen worden geacht te voldoen aan eisen van het prestatie criterium van een externe brand zonder test. De Minister van Binnenlandse Zaken bepaalt de lijst van deze dakbedekkingen.

Art. 12. Punt 4.9 van bijlage 1 van hetzelfde besluit wordt vervangen als volgt :

« 4.9 Brandwerende klep : beweegbare afsluiting in een kanaal ontworpen om de branduitbreiding te verhinderen »

Art. 13. Punt 5.1 van bijlage 1 van hetzelfde besluit wordt vervangen als volgt :

« 5.1 Deur : bouwelement dat in een wandopening geplaatst wordt, bestemd om doorgang mogelijk te maken en te verhinderen; de deur bevat een vast gedeelte (deuromlijsting met of zonder bovenpaneel en/of zijpanelen), een beweegbaar gedeelte (deurvlugel), ophangings-, bedienings- en sluitingselementen en de verbinding met de wand.

5.1.1 Zelfsluitende deur : deur uitgerust met een toestel dat ze in normale omstandigheden steeds tot sluiten dwingt.

5.1.2 Bij brand zelfsluitende deur : deur uitgerust met een automatisch toestel dat ze bij brand tot sluiten dwingt.

De deur en het bijhorende toestel behoren minstens tot klasse C1 volgens NBN EN 14600. »

Art. 14. In punt 5.4 van bijlage 1 van hetzelfde besluit wordt het woord « Noodverlichting » vervangen door het woord « Vervangingsverlichting ».

Art. 15. Punt 5.5 van bijlage 1 van hetzelfde besluit wordt vervangen als volgt :

« Veiligheidsverlichting : verlichting die, bij het uitvallen van de gewone kunstmatige verlichting, de herkenning en het gebruik in alle veiligheid van vluchtmogelijkheden steeds waarborgt wanneer de locatie in gebruik is en die, om paniek te voorkomen, verlichting levert om personen toe te laten evacuatiewegen te herkennen en te bereiken. »

Art. 16. Punt 5 van bijlage 1 van hetzelfde besluit wordt aangevuld als volgt :

« 5.10 Gevels

5.10.1 Enkelwandige gevel : gevel die geen verluchte spouw bevat. Een enkelwandige gevel kan zowel samengesteld zijn uit massieve als uit lichte gevelementen, of kan een gordijngewel zijn, al dan niet met een ontdubbeld brandwerend element.

5.10.2 Verluchte dubbelwandige gevel : gevel bestaande uit twee, gewoonlijk beglaasde wanden, gescheiden door een spouw (ook luchtspouw of tussenruimte genoemd), die op natuurlijke en/of mechanische wijze verlucht wordt en niet voor evacuatie wordt gebruikt.

5.10.3 Dubbelwandige gevel, verlucht langs de buitenkant : verluchte dubbelwandige gevel waarvan de binnenwand lucht- en waterdicht is en de buitenwand luchtdoorlatend is.

5.10.4 Dubbelwandige gevel, verlucht langs de binnenzijde : verluchte dubbelwandige gevel waarvan de buitenwand lucht- en waterdicht is en de binnenwand luchtdoorlatend is.

2° à défaut de marquage CE :

a) par un rapport de classement établi par un laboratoire ou un organisme de certification d'un Etat membre de l'Union européenne ou d'un autre pays, partie contractante de l'accord relatif à l'Espace économique européen, présentant les garanties d'indépendance et de compétence telles qu'elles sont fixées dans les normes de la série NBN EN 45000 ou NBN EN 17000;

ce rapport de classement est basé sur une des procédures d'évaluation suivantes :

1) le système de classification décrit au point 3bis1;

2) une analyse de résultats d'essais, conduisant à un domaine d'application déterminé, si les essais sont ceux qui sont décrits dans le système de classification décrit au point 3bis1;

b) par les informations accompagnant un agrément BENOR et/ou ATG, ou une appréciation équivalente acceptée dans un autre Etat membre de l'Union européenne ou d'un autre pays, partie contractante de l'accord relatif à l'Espace économique européen, si les revêtements de toiture sont testés selon les essais décrits dans le système de classification précité.

3bis3. Certains revêtements de toiture peuvent être considérés comme répondant à l'ensemble des exigences pour la caractéristique de performance vis-à-vis d'un incendie extérieur sans qu'il soit besoin de procéder à des essais. Le Ministre de l'Intérieur détermine la liste de ces revêtements de toiture.

Art. 12. Le point 4.9 de l'annexe 1^{re} du même arrêté est remplacé par ce qui suit

« 4.9 Clapet résistant au feu : fermeture mobile dans un conduit conçue pour empêcher la propagation du feu »

Art. 13. Le point 5.1 de l'annexe 1^{re} du même arrêté est remplacé par ce qui suit :

« 5.1 Porte : élément de construction, placé dans une ouverture de paroi, pour permettre ou interdire le passage; la porte comprend une partie fixe (huisserie avec ou sans imposte et/ou panneaux latéraux), une partie mobile (le vantail), des éléments de suspension, d'utilisation et de fermeture ainsi que la liaison avec la paroi.

5.1.1 Porte à fermeture automatique : porte munie d'un dispositif la sollicitant en permanence à la fermeture totale dans les conditions normales de fonctionnement.

5.1.2 Porte à fermeture automatique en cas d'incendie : porte munie d'un dispositif automatique qui, en cas d'incendie, la sollicite à la fermeture.

La porte et le dispositif appartiennent au moins à la classe C1 selon NBN EN 14600. »

Art. 14. Dans le point 5.4 de l'annexe 1^{re} du même arrêté les mots « Eclairage de secours » sont remplacés par les mots « Eclairage de remplacement ».

Art. 15. Le point 5.5 de l'annexe 1^{re} du même arrêté est remplacé par ce qui suit :

« Eclairage de sécurité : éclairage qui, dès la défaillance de l'éclairage artificiel normal, assure la reconnaissance et l'utilisation en toute sécurité des moyens d'évacuation à tout moment, quand les lieux sont occupés, et qui, pour éviter tout risque de panique, fournit un éclairage permettant aux occupants d'identifier et d'atteindre les chemins d'évacuation. »

Art. 16. Le point 5 de l'annexe 1^{re} du même arrêté est complété comme suit :

« 5.10 Façades

5.10.1 Façade simple paroi : façade qui ne comprend pas de cavité comportant une circulation d'air. Une façade à paroi simple peut être constituée d'éléments de façade massifs ou légers, ou peut être une façade rideau doublée ou non d'un élément anti-feu.

5.10.2 Façade double paroi ventilée : façade composée de deux parois, en général de parois vitrées, séparées par une cavité (aussi appelée couche aérée ou espace intermédiaire), pouvant être ventilée de manière naturelle et/ou mécanique et qui n'est pas utilisée pour l'évacuation.

5.10.3 Façade double paroi, ventilée par l'extérieur : façade double paroi ventilée dont la paroi intérieure est étanche et hermétique à l'air et dont la paroi extérieure laisse passer l'air.

5.10.4 Façade double paroi, ventilée par l'intérieur : façade double paroi ventilée dont la paroi extérieure est étanche et hermétique à l'air et dont la paroi intérieure laisse passer l'air.

5.11 Positieve veiligheid : de installaties worden beschouwd als werkend met positieve veiligheid indien de veiligheidsfunctie van deze installaties of toestellen verzekerd blijft als de energiebron, de voeding en/of de bediening uitvallen.

5.12 Doorvoeringen

5.12.1 Doorvoering : opening in een wand, voor de doorgang van een leiding voor fluïda, vaste stoffen, elektriciteit of elektromagnetische golven, zoals licht (bv. data- en glasvezelkabels);

5.12.2 Enkelvoudige doorvoering : doorvoering van een leiding of kabel die op een voldoende afstand van andere doorvoeringen gelegen is zodat er geen wederzijdse beïnvloeding is; deze minimale afstand tussen twee willekeurige leidingen of kabels is tenminste gelijk aan de grootste diameter van de beide leidingen (met inbegrip van eventuele brandbare isolatie) of kabels;

5.12.3 Afdichting : inrichting die ter plaatse van een doorvoering wordt gebruikt om de branduitbreiding doorheen de wand te beperken;

5.12.4 Diameter of D : de nominale buitendiameter van de leiding of kabel of de omtrek van de leiding of kabel gedeeld door π ;

5.12.5 Mortel : mengsel op basis van gips, kalk en/of cement met anorganische vulstof al dan niet met toevoeging van composietversterking en chemische toeslagstoffen;

5.12.6 Onbrandbare leidingen : leidingen vervaardigd uit metaal of andere onbrandbare materialen met een smeltpunt groter dan 1000 K (727 °C), met uitzondering van leidingen in glas;

5.12.7 Brandbare leidingen : leidingen die geen onbrandbare leidingen zijn;

5.12.8 Speling tussen de leiding en de mantelbuis : verschil tussen de binnendiameter van de mantelbuis en de buitendiameter van de leiding. »

Art. 17. In punt 0.2 van de bijlage 2 bij hetzelfde besluit wordt het eerste lid aangevuld met de woorden « en voor de eerste dag van de derde maand na die waarin de bijlage 2/1 is bekend gemaakt in het *Belgisch Staatsblad* ».

Art. 18. In hetzelfde besluit wordt de bijlage 2/1 ingevoegd die als bijlage 1 bij huidig besluit is gevoegd.

Art. 19. In punt 0.2 van de bijlage 3 bij hetzelfde besluit wordt het eerste lid aangevuld met de woorden « en voor de eerste dag van de derde maand na die waarin de bijlage 3/1 is bekend gemaakt in het *Belgisch Staatsblad* ».

Art. 20. In hetzelfde koninklijk besluit, wordt de bijlage 3/1 ingevoegd die als bijlage 2 bij huidig besluit is gevoegd.

Art. 21. In punt 0.2 van de bijlage 4 bij hetzelfde besluit wordt het eerste lid aangevuld met de woorden « en voor de eerste dag van de derde maand na die waarin de bijlage 4/1 is bekend gemaakt in het *Belgisch Staatsblad* ».

Art. 22. In hetzelfde besluit wordt de bijlage 4/1 ingevoegd die als bijlage 3 bij huidig besluit is gevoegd.

Art. 23. In hetzelfde besluit wordt de bijlage 5/1 ingevoegd die als bijlage 4 bij huidig besluit is gevoegd.

Art. 24. Hetzelfde besluit wordt aangevuld door de bijlage 7, genoemd « Gemeenschappelijke bepalingen » die als bijlage 5 bij huidig besluit is gevoegd.

Art. 25. In hetzelfde besluit wordt voor artikel 7 een afdeling ingevoegd, die de artikelen 6/1, 6/2 en 6/3 bevat, luidende

« OVERGANGS- EN SLOTBEPALINGEN

Art. 6/1. De bouwelementen waarvan de brandweerstand wordt aangetoond volgens de norm NBN 713-020, respectievelijk de norm DIN 4102-6 voor luchtkanalen, en waarvoor een CE-markering nog niet verplicht is, zijn toegelaten tot vier jaar na het in werking treden van dit besluit. Daarvoor wordt de tijdsduur van de brandweerstand vereist door de bijlagen bij dit besluit, omgezet in uren, voorafgegaan door 'Rf', respectievelijk 'Ro' voor luchtkanalen. Deze bouwelementen kunnen in de gebouwen behouden blijven na de vermelde overgangsperiode.

5.11 Sécurité positive : les installations sont considérées comme fonctionnant en sécurité positive si la fonction de sécurité de ces installations ou appareils reste assurée lorsque la source d'énergie et (ou) le dispositif d'alimentation et (ou) le dispositif de commande est (sont) défaillant(s).

5.12 Traversées

5.12.1 Traversée : ouverture aménagée dans une paroi pour permettre le passage d'une conduite de fluides, de solides, d'électricité ou d'ondes électromagnétiques, comme la lumière (par ex. câbles de transmission de données et câbles en fibres optiques);

5.12.2 Traversée simple : traversée d'une conduite ou d'un câble située à une distance suffisante des autres traversées de façon à éviter toute incidence réciproque; cette distance minimale entre deux conduites ou câbles quelconques est au moins égale au diamètre le plus grand des deux conduites (y compris l'isolation combustible éventuelle) ou câbles;

5.12.3 Dispositif d'obturation : dispositif utilisé à l'endroit d'une traversée pour limiter la propagation du feu à travers la paroi;

5.12.4 Diamètre ou D : diamètre extérieur nominal de la conduite ou du câble ou le périmètre de la conduite ou du câble divisée par π ;

5.12.5 Mortier : mélange à base d'un liant comme le plâtre, la chaux et/ou le ciment comprenant un agrégat inorganique avec adjonction ou non d'un matériau composite de renforcement et d'additifs chimiques;

5.12.6 Conduites incombustibles : conduites fabriquées en métal ou autres matériaux incombustibles dont le point de fusion est supérieur à 1000 K (727 °C), à l'exception des conduites en verre;

5.12.7 Conduites combustibles : conduites qui ne sont pas des conduites incombustibles;

5.12.8 Jeu entre la conduite et le fourreau : différence entre le diamètre intérieur du fourreau et le diamètre extérieur de la conduite. »

Art. 17. Dans le point 0.2 de l'annexe 2 du même arrêté, l'alinéa 1^{er} est complété par les mots « et avant le premier jour du troisième mois qui suit celui de la publication au *Moniteur belge* de l'annexe 2/1 ».

Art. 18. Dans le même arrêté est insérée l'annexe 2/1 qui est jointe en annexe 1^{re} du présent arrêté.

Art. 19. Dans le point 0.2 de l'annexe 3 du même arrêté l'alinéa 1^{er} est complété par les mots « et avant le premier jour du troisième mois qui suit celui de la publication au *Moniteur belge* de l'annexe 3/1 ».

Art. 20. Dans le même arrêté est insérée l'annexe 3/1 qui est jointe en annexe 2 du présent arrêté.

Art. 21. Dans le point 0.2 de l'annexe 4 du même arrêté l'alinéa premier est complété par les mots « et avant le premier jour du troisième mois qui suit celui de la publication au *Moniteur belge* de l'annexe 4/1 ».

Art. 22. Dans le même arrêté est insérée l'annexe 4/1 qui est jointe en annexe 3 du présent arrêté.

Art. 23. Dans le même arrêté est insérée l'annexe 5/1 qui est jointe en annexe 4 du présent arrêté.

Art. 24. Le même arrêté est complété par l'annexe 7 intitulée « Prescriptions communes » qui est jointe en annexe 5 du présent arrêté.

Art. 25. Dans le même arrêté, il est inséré avant l'article 7, une section comportant les articles 6/1, 6/2 et 6/3 rédigée comme suit :

« DISPOSITIONS TRANSITOIRES ET FINALES

Art. 6/1. Les éléments de construction dont la résistance au feu a été évaluée selon la norme NBN 713-020, et la norme DIN 4102-6 pour les canaux d'air, et qui ne sont pas soumis à l'obligation du marquage CE, sont autorisés pendant un délai de quatre ans après l'entrée en vigueur du présent arrêté. A cette fin, la durée de résistance au feu exigée dans les annexes du présent arrêté est convertie en heures, précédée de « Rf » ou respectivement de « Ro » pour les canaux d'air. Ces éléments de construction peuvent être maintenus dans le bâtiment après la période transitoire indiquée.

Art. 6/2. De bepalingen van de punten 9 en 10 van bijlage 5/1 zijn slechts van toepassing op de bouwproducten die geen CE-markering moeten dragen en dit ten laatste tot vier jaar na het in werking treden van dit besluit. Deze bouwproducten kunnen in de gebouwen blijven na de vermelde overgangperiode.

Art. 6/3. De eindlaagmaterialen van de dakbedekkingen die ingedeeld zijn in A1 volgens het in bijlage 5 beschreven classificatiesysteem mogen, wanneer ze geen CE-markering moeten dragen, aangewend worden in de gebouwen voorzien in punt 8 van de bijlage 5/1 tot vier jaar na het in werking treden van dit besluit. De bouwproducten kunnen in de gebouwen blijven na de vermelde overgangperiode. »

Art. 26. Het ministerieel besluit van 6 juni 2006 tot vaststelling van de overeenstemming tussen de Belgische en Europese klassen inzake reactie bij brand voor een reeks van producten voor thermische isolatie van gebouwen, wordt opgeheven.

Art. 27. Dit besluit treedt in werking op de eerste dag van de derde maand na die waarin het is bekend gemaakt in het *Belgisch Staatsblad*.

Art. 28. Onze Minister van Binnenlandse Zaken is belast met de uitvoering van dit besluit.

Gegeven te Brussel, 12 juli 2012.

ALBERT

Van Koningswege :

De Minister van Binnenlandse Zaken,
Mevr. J. MILQUET

Bijlage 1 bij het koninklijk besluit van 12 juli 2012 tot wijziging van het koninklijk besluit van 7 juli 1994 tot vaststelling van de basisnormen voor de preventie van brand en ontploffing waaraan de nieuwe gebouwen moeten voldoen

Bijlage 2/1 bij het koninklijk besluit van 7 juli 1994 tot vaststelling van de basisnormen voor de preventie van brand en ontploffing waaraan de nieuwe gebouwen moeten voldoen.

BIJLAGE 2/1 : LAGE GEBOUWEN

0. ALGEMEEN.

0.1 Doel.

Deze basisreglementering bepaalt de minimale eisen waaraan de opvatting, de bouw en de inrichting van lage gebouwen (LG) moeten voldoen om :

— het ontstaan, de ontwikkeling en de voortplanting van brand te voorkomen;

— de veiligheid van de aanwezigen te waarborgen;

— preventief het ingrijpen van de brandweer te vergemakkelijken.

0.2 Toepassingsgebied.

Deze bijlage is van toepassing op alle lage gebouwen waarvoor de aanvraag tot stedenbouwkundige vergunning wordt ingediend vanaf de eerste dag van de derde maand na die waarin ze is bekend gemaakt in het *Belgisch Staatsblad*.

Uitgesloten van het toepassingsgebied van deze bijlage zijn echter :

— de industriegebouwen;

— de gebouwen bestaande uit maximaal twee bouwlagen en met een totale oppervlakte kleiner dan of gelijk aan 100 m²;

— de eengezinswoningen.

0.3 Platen

Plaat 2.1 - Gevels

Art. 6/2. Les dispositions des points 9 et 10 de l'annexe 5/1 sont d'application aux produits de construction qui ne sont pas soumis à l'obligation du marquage CE et ce, pendant un délai de quatre ans après l'entrée en vigueur du présent arrêté. Ces produits de construction peuvent être maintenus dans le bâtiment après la période transitoire indiquée.

Art. 6/3. Les matériaux superficiels de la couverture des toitures qui sont classés A1 selon le système de classification décrit à l'annexe 5 peuvent être utilisés dans les emplois prévus au point 8 de l'annexe 5/1 pendant un délai de quatre ans après l'entrée en vigueur du présent arrêté lorsqu'ils ne sont pas soumis à l'obligation du marquage CE. Ces produits de construction peuvent être maintenus dans le bâtiment après la période transitoire indiquée. »

Art. 26. L'arrêté ministériel du 6 juin 2006 établissant l'équivalence entre les classes belges et européennes en matière de réaction au feu pour une série de produits isolants thermiques pour le bâtiment est abrogé.

Art. 27. Le présent arrêté entre en vigueur le premier jour du troisième mois qui suit celui de sa publication au *Moniteur belge*.

Art. 28. Notre Ministre de l'Intérieur est chargé de l'exécution du présent arrêté.

Donné à Bruxelles, le 12 juillet 2012.

ALBERT

Par le Roi :

La Ministre de l'Intérieur,
Mme J. MILQUET

Annexe 1^{re} à l'arrêté royal du 12 juillet 2012 modifiant l'arrêté royal du 7 juillet 1994 fixant les normes de base en matière de prévention contre l'incendie et l'explosion, auxquelles les bâtiments nouveaux doivent satisfaire.

Annexe 2/1 à l'arrêté royal du 7 juillet 1994 fixant les normes de base en matière de prévention contre l'incendie et l'explosion, auxquelles les bâtiments nouveaux doivent satisfaire.

ANNEXE 2/1 : BATIMENTS BAS

0 GENERALITES.

0.1 Objet.

Le présent règlement de base fixe les conditions minimales auxquelles doivent répondre la conception, la construction et l'aménagement des bâtiments bas (BB) afin de :

— prévenir la naissance, le développement et la propagation d'un incendie;

— assurer la sécurité des personnes;

— faciliter de façon préventive l'intervention du service d'incendie.

0.2 Domaine d'application.

La présente annexe est applicable à tous les bâtiments bas pour lesquels la demande de permis d'urbanisme est introduite à partir du premier jour du troisième mois qui suit celui de sa publication au *Moniteur belge*.

Sont cependant exclus du champ d'application de la présente annexe :

— les bâtiments industriels;

— les bâtiments ayant au maximum deux niveaux et une superficie totale inférieure ou égale à 100 m²;

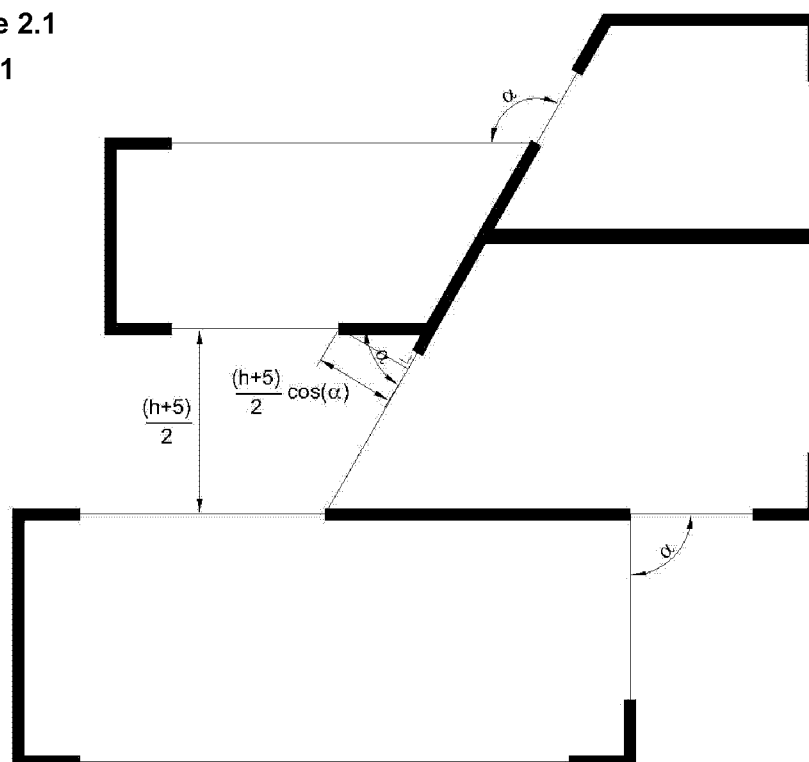
— les maisons unifamiliales.

0.3 Planches

Planche 2.1 - Façades

Planche 2.1

Plaat 2.1



1 INPLANTING EN TOEGANGSWEGEN.

De toegangswegen worden bepaald in akkoord met de brandweer, volgens de volgende leidraad.

1.1 Voor de gebouwen met één bouwlaag moeten de voertuigen van de brandweer ten minste tot op 60 m van een gevel van het gebouw kunnen naderen.

Voor de gebouwen met meer dan één bouwlaag moeten de voertuigen van de brandweer ten minste in één punt een gevel kunnen bereiken die op herkenbare plaatsen toegang geeft tot iedere bouwlaag.

Daartoe moeten de voertuigen beschikken over een toegangsmogelijkheid en een opstelplaats :

- ofwel op de berijdbare rijweg van de openbare weg;
- ofwel op een bijzondere toegangsweg vanaf de berijdbare rijweg van de openbare weg en die de volgende karakteristieken vertoont :

- minimale vrije breedte : 4 m;
- minimale draaicirkel met draaistraal 11 m (aan de binnenkant) en 15 m (aan de buitenkant);
- minimale vrije hoogte : 4 m;
- maximale helling : 6 %;
- draagvermogen : derwijze dat voertuigen, zonder verzinken, met een maximale asbelasting van 13t er kunnen rijden en stilstaan, zelfs wanneer ze het terrein vervormen.

Voor de kunstwerken welke zich op de toegangswegen bevinden, richt men zich naar NBN B 03-101.

1.2 Bijgebouwen, uitspringende daken, luifels, uitkragende delen of andere dergelijke toevoegingen zijn enkel toegelaten indien daardoor noch de evacuatie, noch de veiligheid van de gebruikers, noch de actie van de brandweer in het gedrang komen.

1.3 De horizontale afstand, vrij van elk brandbaar element en gelegen tussen een laag gebouw en een tegenoverstaand gebouw, moet ten minste 6 m bedragen, tenzij één van de twee tegenoverstaande wanden voldoet aan de voorwaarden zoals bepaald voor aangrenzende gebouwen.

De wanden die aangrenzende gebouwen scheiden hebben EI 60, of REI 60 wanneer ze dragend zijn.

In deze wanden mag een verbinding tussen deze gebouwen bestaan via een deur EI₁ 30, zelfsluitend of zelfsluitend in geval van brand.

De voorwaarde van de afstand tussen een laag gebouw en een tegenoverstaand gebouw geldt niet voor gebouwen die van elkaar gescheiden worden door bestaande straten, wegen,... behorende tot het openbaar domein.

2 COMPARTIMENTERING EN EVACUATIE.

2.1 Het gebouw is verdeeld in compartimenten waarvan de oppervlakte kleiner is dan 2 500 m², met uitzondering van de parkeergebouwen (zie 5.2).

1 IMPLANTATION ET CHEMINS D'ACCES.

Les chemins d'accès sont déterminés en accord avec les services d'incendie, selon les lignes directrices suivantes.

1.1 Pour les bâtiments à un seul niveau, les véhicules des services d'incendie doivent pouvoir parvenir au moins jusqu'à 60 m d'une façade du bâtiment.

Pour les bâtiments à plus d'un niveau, les véhicules des services d'incendie doivent pouvoir atteindre, en un point au moins, une façade donnant accès à chaque niveau en des endroits reconnaissables.

Les véhicules disposeront pour cela d'une possibilité d'accès et d'une aire de stationnement :

- soit sur la chaussée carrossable de la voie publique.
- soit sur une voie d'accès spéciale à partir de la chaussée carrossable de la voie publique et qui présente les caractéristiques suivantes :
- largeur libre minimale : 4 m;
- rayon de braquage minimal : 11 m (courbe intérieure) et 15 m (courbe extérieure);
- hauteur libre minimale : 4 m;
- pente maximale : 6 %;
- capacité portante : suffisante pour que des véhicules dont la charge par essieu est de 13t maximum, puissent y circuler et y stationner sans s'enliser, même s'ils déforment le terrain.

Pour les ouvrages d'art situés sur les voies d'accès, on se conforme à la NBN B 03-101.

1.2 Les constructions annexes, avancées de toiture, auvents, ouvrages en encorbellement ou autres adjonctions ne sont autorisées que si elles ne compromettent ni l'évacuation et la sécurité des usagers, ni l'action des services d'incendie.

1.3 La distance horizontale, dégagée de tout élément combustible, séparant un bâtiment bas d'un bâtiment opposé, est de 6 m au moins, sauf si une des deux parois qui les séparent répond aux exigences telles que définies pour les bâtiments contigus.

Les parois qui séparent des bâtiments contigus présentent EI 60 ou REI 60 lorsqu'elles sont portantes.

Dans ces parois une communication entre ces bâtiments est autorisée par une porte EI₁ 30 à fermeture automatique ou à fermeture automatique en cas d'incendie.

L'exigence de la distance entre un bâtiment bas et un bâtiment opposé ne s'applique pas pour les bâtiments qui sont séparés par des rues, chemins,... existants appartenant au domaine public.

2 COMPARTIMENTAGE ET EVACUATION.

2.1 Le bâtiment est divisé en compartiments dont la superficie est inférieure à 2 500 m², sauf pour les parkings (voir 5.2).

De maximale oppervlakte van een gelijkvloers gebouw bestaande uit één compartiment mag 3 500 m² bedragen. De lengte van dit compartiment bedraagt niet meer dan 90 m.

De maximale oppervlakte van een compartiment mag, respectievelijk, groter dan ofwel 2 500 m², ofwel 3 500 m² bedragen indien het compartiment is uitgerust met een automatische blusinstallatie en een rook- en warmteafvoerinstallatie.

De Minister van Binnenlandse Zaken bepaalt de voorwaarden waaronder uitzonderingen mogelijk zijn op de grootte van het compartiment respectievelijk ofwel 2 500 m² ofwel 3 500 m² zonder dat een automatische blusinstallatie en/of een rook- en warmteafvoerinstallatie moet voorzien worden.

De hoogte van een compartiment stemt overeen met de hoogte van één bouwlaag.

De volgende uitzonderingen zijn nochtans toegestaan :

- het parkeergebouw met bouwlagen (zie 5.2);
- een compartiment mag zich uitstrekken over twee boven elkaar gelegen bouwlagen met een binnenverbindingstrap (duplex), indien de gecumuleerde oppervlakte van die bouwlagen niet groter is dan 2 500 m²;
- de hoogte van een compartiment mag zich uitstrekken over verscheidene boven elkaar geplaatste bouwlagen, indien dit compartiment slechts technische lokalen omvat (zie 5.1.1).
- de hoogte van een compartiment mag zich uitstrekken over verscheidene bouwlagen (atrium) op voorwaarde dat dit compartiment is uitgerust met een automatische blusinstallatie en een rook- en warmteafvoerinstallatie. De Minister van Binnenlandse Zaken bepaalt de voorwaarden waaronder uitzonderingen mogelijk zijn op de verplichte plaatsing van een automatische blusinstallatie en een rook- en warmteafvoerinstallatie.

De Minister van Binnenlandse Zaken bepaalt de voorwaarden waaraan de automatische blusinstallatie en rook- en warmteafvoerinstallatie moet voldoen.

2.2 Evacuatie van de compartimenten.

2.2.1 Aantal uitgangen.

Elk compartiment heeft minimum :

- één uitgang indien de maximale bezetting minder dan 100 personen bedraagt;
- twee uitgangen indien de bezetting 100 of meer dan 100 en minder dan 500 personen bedraagt;
- 2 + n uitgangen waarbij n het geheel getal is onmiddellijk groter dan het quotiënt van de deling door 1000 van de maximale bezetting van het compartiment, indien de bezetting 500 of meer dan 500 personen bedraagt.

Het minimum aantal uitgangen kan door de brandweer verhoogd worden in functie van de bezetting en de configuratie van de lokalen.

Het aantal uitgangen van bouwlagen en lokalen wordt bepaald zoals voor de compartimenten.

2.2.2 De uitgangen.

De uitgangen zijn gelegen in tegenovergestelde zones van het compartiment.

De evacuatiewegen leiden ofwel :

- naar buiten;
- naar trappenhuizen;
- naar trappen, binnen of buiten het gebouw gelegen (voor de horizontale afstanden zie 4.4).

Wat de ondergrondse bouwlagen betreft mag één uitgang naar buiten via een evacuatieweg met wanden EI 30 en deuren EI₁ 30 de vereiste toegang tot één der trappenhuizen vervangen.

Voor het parkeergebouw : zie 5.2.

Op een evacuatiëniveau leidt iedere trap naar buiten, hetzij rechtstreeks, hetzij over een evacuatieweg die beantwoordt aan de voorschriften van 4.4.

3 VOORSCHRIFTEN VOOR SOMMIGE BOUWELEMENTEN.

3.1 Doorvoeringen door wanden.

Doorvoeringen doorheen wanden van leidingen voor fluida of voor elektriciteit en de uitzetvoegen van wanden mogen de vereiste brandweerstand van de bouwelementen niet nadelig beïnvloeden.

De bepalingen van bijlage 7 « Gemeenschappelijke bepalingen », hoofdstuk 1, zijn van toepassing.

3.2 Structurele elementen.

De structurele elementen beschikken, in functie van hun situatie, over een brandweerstand zoals weergegeven in tabel 2.1, waarin E_i het laagst gelegen evacuatiëniveau voorstelt.

La superficie maximale autorisée d'un bâtiment de plain-pied comportant un seul compartiment est de 3 500 m². La longueur de ce compartiment ne dépasse pas 90 m.

La superficie maximale d'un compartiment peut être supérieure à respectivement 2 500 m² ou 3 500 m² si ce compartiment est équipé d'une installation d'extinction automatique et d'une installation d'évacuation de fumée et de chaleur.

Le Ministre détermine les conditions selon lesquelles des exceptions sont autorisées à la superficie maximale de 2 500 m², ou 3 500 m², du compartiment sans qu'une installation d'extinction automatique et une installation d'évacuation de fumées et de chaleur doivent être prévus.

La hauteur d'un compartiment correspond à la hauteur d'un niveau.

Toutefois les exceptions suivantes sont admises :

- les parkings à plusieurs niveaux (voir 5.2);
- la hauteur d'un compartiment peut s'étendre à deux niveaux superposés avec escalier de communication intérieure (duplex), pour autant que la somme de leur superficie cumulée ne dépasse pas 2 500 m²;
- la hauteur d'un compartiment peut s'étendre à plusieurs niveaux superposés si ce compartiment comporte uniquement des locaux techniques (voir 5.1.1).
- la hauteur d'un compartiment peut s'étendre à plusieurs niveaux (atrium) à condition que ce compartiment soit équipé d'une installation d'extinction automatique et d'une installation d'évacuation de fumée et de chaleur. Le Ministre détermine les conditions selon lesquelles des exceptions sont autorisées à l'obligation de placer une installation d'extinction automatique et une installation d'évacuation de fumées et de chaleur.

Le Ministre de l'Intérieur détermine les conditions auxquelles l'installation d'extinction automatique et l'installation d'évacuation de fumées et de chaleur doivent satisfaire.

2.2 Evacuation des compartiments.

2.2.1 Nombre de sorties.

Chaque compartiment est desservi au moins par :

- une sortie si l'occupation maximale par compartiment est inférieure à 100 personnes;
- deux sorties si l'occupation est supérieure ou égale à 100 personnes mais inférieure à 500;
- 2 + n sorties, n étant le nombre entier immédiatement supérieur au quotient du nombre maximal de personnes pouvant se trouver dans le compartiment par 1000, si l'occupation est égale ou supérieure à 500 personnes.

Le service d'incendie apprécie si un nombre supérieur de sorties est nécessaire en fonction de l'occupation et de la configuration des locaux.

Le nombre de sorties des niveaux et des locaux est déterminé de la même manière que pour les compartiments.

2.2.2 Les sorties.

Les sorties sont situées dans des zones opposées du compartiment.

Les chemins d'évacuation mènent soit :

- vers l'extérieur;
- vers des escaliers;
- vers des cages d'escaliers intérieures ou extérieures, (pour les distances horizontales voir 4.4).

En ce qui concerne les niveaux en sous-sol, l'exigence de l'accès à une des cages d'escaliers est satisfaite par un chemin d'évacuation vers l'extérieur dont les parois présentent EI 30 et les portes présentent EI₁ 30.

Pour les parkings : voir 5.2.

A un niveau d'évacuation chaque escalier conduit à la sortie, soit directement, soit par un chemin d'évacuation qui doit être conforme au 4.4.

3 PRESCRIPTIONS RELATIVES A CERTAINS ELEMENTS DE CONSTRUCTION.

3.1 Traversées des parois.

Les traversées de parois par des conduites de fluides ou d'électricité et les joints de dilatation des parois ne peuvent pas altérer le degré de résistance au feu exigé pour cet élément de construction.

Les dispositions de l'annexe 7 « Prescriptions communes », chapitre 1^{er}, sont d'application.

3.2 Eléments structurels.

En fonction de leur situation, les éléments structurels présentent la résistance au feu indiquée dans le tableau 2.1, où E_i représente le plus bas niveau d'évacuation.

	Structurele elementen van het dak	Overige structurele elementen		Eléments structureaux du toit	Autres éléments structureaux
Boven E _i Eén bouwlaag Meerdere bouwlagen	R 30 (*) R 30 (*)	R 30 R 60	Au-dessus de E _i Un niveau Plusieurs niveaux	R 30 (*) R 30 (*)	R 30 R 60
Onder E _v , met inbegrip van de vloer van E _i	Niet van toepassing	R 60	En-dessous de E _v , y compris le plancher de E _i	Pas d'application	R 60

Tabel 2.1 - Brandweerstand van structurele elementen

(*) Geen eisen voor de structurele elementen van het dak indien het aan de binnenkant beschermd is door middel van een bouwelement EI 30.

Er worden geen eisen voor brandweerstand gesteld aan de structurele elementen van open parkeergebouwen waarvan de horizontale wanden REI 60 bezitten.

3.3 Verticale binnenwanden en binnendeuren.

Voor de wanden en de deuren, die compartimenten afbakenen, geldt 4.1; bakenen zij evacuatiewegen af dan geldt 4.4.

De verticale binnenwanden die lokalen of het geheel van lokalen met nachtbezetting afbakenen hebben een brandweerstand, aangegeven in tabel 2.2. De deuren in deze wanden hebben EI₁ 30.

	Wanden
Boven E _i Eén bouwlaag Meerdere bouwlagen	EI 30 EI 60
Onder E _v , met inbegrip van de vloer van E _i	EI 60

Tabel 2.2 — Brandweerstand van verticale binnenwanden

3.4 Plafonds en verlaagde plafonds.

3.4.1 In de evacuatiewegen, de voor het publiek toegankelijke lokalen en de collectieve keukens hebben de verlaagde plafonds EI 30 (a → b), EI 30 (b → a) of EI 30 (a ↔ b) volgens NBN EN 13501-2 en NBN EN 1364-2 of hebben een stabiliteit bij brand van een ½ h volgens NBN 713-020.

3.4.2 De ruimte tussen het plafond en het verlaagd plafond wordt onderbroken door de verlenging van alle verticale wanden waarvoor een brandweerstand is vereist.

Indien de ruimte tussen de vloer en het verlaagd plafond niet is uitgerust met een automatische blusinstallatie, dient deze ruimte derwijze onderbroken te worden door verticale scheidingen E 30 zodat er ruimten ontstaan waarvan de horizontale projectie kan ingeschreven worden in een vierkant van maximum 25 m zijde.

3.5 Gevels

3.5.1 Enkelwandige gevels

3.5.1.1 Scheiding tussen compartimenten

De stijlen van het gordijngeselskelet (lichte gevel) worden ter hoogte van elke bouwlaag aan het gebouwskelet bevestigd. Deze bevestigingen moeten R 60 zijn of beschermd R 60 zijn tegen een brand in een onderliggend en naastgelegen compartiment.

De lineaire voeg aan de gevel is dichtgemaakt zodat geen koude rook tussen de gevel en de compartimentswanden kan dringen.

Bovendien heeft de aansluiting van de compartimentswanden met de gevel, met uitzondering van een beperkte lineaire voeg met een breedte van maximaal 20 mm aan de gevel, minstens EI 60 of EI 60 (i → o).

3.5.1.2 Tegenover elkaar staande gevels en gevels die een tweevlaks-hoek vormen

Als gevels behorende tot verschillende compartimenten tegenover elkaar staan of een scherpe tweevlakshoek vormen, dan bedraagt de afstand (in m) tussen de geveldelen die niet minstens E 30 of E 30 (o → i) hebben, ten minste :

$$\frac{h+5}{2} \cos \alpha$$

waarbij α de ingesloten hoek is en h de hoogte van het gebouw in m (zie plaat 2.1).

3.5.2 Dubbelwandige gevels.

Tableau 2.1 - Résistance au feu des éléments structureaux

(*) Pas d'exigences pour les éléments structureaux de la toiture si elle est séparée du reste du bâtiment par un élément de construction EI 30.

Il n'y a pas d'exigences en matière de résistance au feu pour les éléments structureaux de parkings ouverts dont les parois horizontales présentent REI 60.

3.3 Parois verticales et portes intérieures.

Pour les parois et les portes limitant des compartiments se référer au 4.1; pour celles limitant des chemins d'évacuation se référer au 4.4.

Les parois verticales intérieures limitant des locaux ou l'ensemble des locaux à occupation nocturne présentent la résistance au feu, indiquée dans le tableau 2.2. Dans ces parois, les portes présentent EI₁ 30.

	Parois
Au-dessus E _i Un niveau Plusieurs niveaux	EI 30 EI 60
En-dessous E _v , y compris le plancher de E _i	EI 60

Tableau 2.2 — Résistance au feu des parois verticales

3.4 Plafonds et faux-plafonds.

3.4.1 Dans les chemins d'évacuation, les locaux accessibles au public et les cuisines collectives, les faux-plafonds présentent EI 30 (a → b), EI 30 (b → a) ou EI 30 (a ↔ b) selon NBN EN 13501-2 et NBN EN 1364-2 ou présentent une stabilité au feu de ½ h selon la norme NBN 713-020.

3.4.2 L'espace entre le plafond et le faux-plafond est divisé par le prolongement de toutes les parois verticales pour lesquelles une résistance au feu est requise.

Si l'espace entre le plafond et le faux-plafond n'est pas équipé d'une installation d'extinction automatique, il doit être divisé par des cloisonnements verticaux E 30 de façon à former des volumes dont la surface en plan s'inscrit dans un carré ne dépassant pas 25 m de côté.

3.5 Façades

3.5.1 Façades simple paroi

3.5.1.1 Séparations entre compartiments

Les montants constituant l'ossature de façade (façade légère) sont fixés à l'ossature du bâtiment à chaque niveau. Ces fixations doivent présenter R 60 ou être protégées R 60 contre un incendie présent dans le compartiment attenant et inférieur.

Le joint linéaire contre la façade est fermé afin qu'aucune fumée froide ne puisse s'immiscer entre la façade et les parois de compartiments.

De plus, la liaison des parois de compartiment avec la façade, à l'exception d'un joint linéaire limité d'une largeur maximale de 20 mm contre la façade, présente au moins EI 60 ou EI 60 (i → o).

3.5.1.2 Façades se faisant face et façades formant dièdre

Quand des façades appartenant à différents compartiments se font face ou forment un angle dièdre aigu, la distance la plus courte (en m) entre les parties de façade qui ne présentent pas E 30 ou E 30 (o → i) est au moins :

$$\frac{h+5}{2} \cos \alpha$$

dans laquelle α est l'angle rentrant et h la hauteur du bâtiment concerné en m (voir planche 2.1).

3.5.2 Façades double paroi.

3.5.2.1. Dubbelwandige gevel die onderbroken wordt door een compartimentering.

De spouw van de dubbelwandige gevel wordt in het verlengde van elke compartimentswand onderbroken door een element dat minstens E 60 heeft. Dit element beslaat de volledige ruimte begrepen tussen de twee wanden en heeft een minimale lengte van 60 cm te tellen vanaf de binnenwand van de gevel.

Dit element mag openingen bevatten, op voorwaarde dat de continuïteit van de compartimentering door de spouw heen verzekerd wordt door een bij brand zelfsluitende afsluitinrichting met een brandweerstand E 60. Deze inrichting wordt beproefd in zijn dragende constructie, volgens de richting van de compartimentswand; de sluiting ervan wordt bevolen :

— hetzij door een thermische detectie ter hoogte van deze inrichting die reageert bij een temperatuur van maximaal 100 °C.

— hetzij door een rookdetectie in de spouw of in alle compartimenten langs de gevel, die voldoet aan de voorwaarden in punt 3.5.2.3.

Wanneer er openingen zijn tussen de spouw van de dubbelwandige gevel en de binnenomgeving van het gebouw, is enkel een rookdetectie toegelaten in de spouw of in alle compartimenten langs de gevel. Zij voldoet aan de voorwaarden van punt 3.5.2.3.

3.5.2.2 Dubbelwandige gevel zonder compartimentering.

De dubbelwandige gevels zonder compartimentering moeten in overeenstemming zijn met een van de twee hierna opgenomen mogelijkheden.

3.5.2.2.1 Dubbelwandige gevel waarvan de binnenwand brandwerend is.

De buitenwand van de dubbelwandige gevel bestaat tussen de verdiepingen voor minstens 50 % uit bouwelementen zonder specifieke brandweerstand.

De binnenwand heeft :

— hetzij, over de volledige hoogte, minstens een vlamdichtheid E 30 (i ↔ o);

— hetzij afwisselend om de twee bouwlagen minstens een brandweerstand EI 30 (i ↔ o).

3.5.2.2.2 Dubbelwandige gevel naar buiten toe open.

De voorschriften voor enkelwandige gevels mogen toegepast worden op de binnenwand wanneer de buitenwand vaste of mobiele ventilatieopeningen bevat die automatisch openen bij brand.

De vaste ventilatieopeningen zijn geplaatst op 30 ± 10 graden naar de buitenkant en naar boven toe ten opzichte van de horizontale, gelijkmatig verdeeld over ten minste 50 % van de oppervlakte ervan.

De mobiele ventilatieopeningen voldoen, bij brand, aan dezelfde voorwaarden als de vaste ventilatieopeningen.

De veiligheidsstand van de mobiele lamellen wordt in werking gesteld door een algemene branddetectie-installatie in de compartimenten langs gevels. De automatische bediening moet voldoen aan de voorwaarden voorzien in punt 3.5.2.3.

3.5.2.3 Automatische sluitings-/openingssystemen.

3.5.2.3.1 Bediening

De sluiting/opening wordt bevolen door een automatische branddetectie-installatie.

De installatie wordt uitgerust met manuele openings- en sluitingsystemen. De bediening ervan is voorbehouden aan de brandweer. De plaats ervan moet bepaald worden in akkoord met de brandweer.

3.5.2.3.2 Bedrijfszekerheid.

Bij het uitvallen van de normale energiebron (elektrische energie, perslucht), zet de detectie-installatie of het bedieningssysteem het sluitings-/openingssysteem in de veiligheidsstand.

Elk gebrek aan energiebron, voeding of elektrische of pneumatische bediening moet automatisch gemeld worden aan de detectiecentrale.

3.5.2.3.3 Werking bij brand in een naburig compartiment.

Wanneer de sluitings-/openingssystemen geen positieve veiligheid hebben, dan moeten de elektrische kabels die het sluitings-/openingssysteem verbinden, voldoen aan punt 6.5.2.

4 VOORSCHRIFTEN INZAKE CONSTRUCTIE VAN COMPARTIMENTEN EN EVACUATIERUIMTEN.

4.1 Compartimenten.

3.5.2.1 Façade double paroi interrompue par un compartimentage.

La cavité de la façade double paroi est interrompue, au droit de chaque paroi de compartimentage, par un élément qui présente au moins E 60. Cet élément occupe tout l'espace compris entre les deux parois et a une longueur minimale de 60 cm mesurée à partir de la paroi intérieure de la façade.

Cet élément peut comporter des ouvertures à condition que la continuité du compartimentage à travers la cavité puisse être assurée par un dispositif automatique d'obturation en cas d'incendie de résistance au feu E 60. Ce dispositif est testé avec son support, dans l'orientation de la paroi de compartimentage, sa fermeture est commandée :

— soit par une détection thermique au droit de ce dispositif fonctionnant au maximum à 100 °C.

— soit par une détection de fumées dans la cavité ou dans le compartiment, répondant aux conditions prévues au point 3.5.2.3.

Lorsque des ouvertures existent entre la cavité de la double paroi et l'intérieur du bâtiment, seule une détection de fumées dans la cavité ou dans le compartiment attenant à la façade répondant aux conditions prévues au point 3.5.2.3 est autorisée.

3.5.2.2 Façade double paroi sans compartimentage.

Les façades double paroi sans compartimentage doivent être conformes à une des deux possibilités reprises ci-après.

3.5.2.2.1 Façade double paroi dont la paroi intérieure est résistante au feu.

Au moins 50 % de la surface entre étages de la paroi extérieure de la double paroi est constituée d'éléments de construction ne présentant pas de résistance au feu spécifique.

La paroi intérieure présente :

— soit, sur toute la hauteur, une étanchéité aux flammes E 30 (i ↔ o);

— soit une résistance au feu EI 30 (i ↔ o) un niveau sur deux.

3.5.2.2.2 Façade double paroi ouverte vers l'extérieur.

Les règles relatives aux façades simples s'appliquent à la paroi intérieure lorsque la paroi extérieure comporte des ventelles fixes ou des ventelles mobiles à ouverture automatique en cas d'incendie.

Les ventelles fixes sont orientées à 30 ± 10 degrés par rapport à l'horizontale vers l'extérieur et vers le haut réparties uniformément sur au moins 50 % de sa surface.

Les ventelles mobiles répondent, en cas d'incendie, aux mêmes conditions que les ventelles fixes.

La mise en position incendie des ventelles mobiles est commandée par une installation généralisée de détection des incendies dans les compartiments en façade. Le dispositif automatique d'ouverture doit répondre aux conditions prévues par le point 3.5.2.3.

3.5.2.3. Dispositifs de fermeture/ouverture automatique.

3.5.2.3.1 Commande

La fermeture/ouverture est commandée par une installation automatique de détection des incendies.

Une installation manuelle d'ouverture et fermeture est à prévoir. Le dispositif de commande est à réserver au service d'incendie. Son emplacement est défini en accord avec le service d'incendie.

3.5.2.3.2 Fiabilité.

En cas de coupure de la source normale d'énergie (énergie électrique ou réseau d'air comprimé), l'installation de détection ou le système de commande met le système de fermeture/ouverture en position de sécurité incendie.

Tout défaut de la source d'énergie, de l'alimentation ou de la commande électrique ou pneumatique doit être signalé automatiquement au tableau central de détection.

3.5.2.3.3 Fonctionnement en cas d'incendie dans un compartiment voisin.

Lorsque les dispositifs de fermeture/ouverture n'ont pas une sécurité positive, les câbles électriques desservant le dispositif de fermeture/ouverture répondent au point 6.5.2.

4 PRESCRIPTIONS RELATIVES A LA CONSTRUCTION DES BATIMENTS ET DES ESPACES D'EVACUATION.

4.1 Compartiments.

De wanden tussen compartimenten hebben minstens de brandweerstand aangegeven in tabel 2.3.

Les parois entre compartiments présentent au moins la résistance au feu indiquée dans le tableau 2.3.

	Wanden		Parois
Boven E_i	Eén bouwlaag Meerdere bouwlagen	EI 30 EI 60	Au-dessus E_i Un niveau Plusieurs niveaux
Onder E_i , met inbegrip van de vloer van E_i	EI 60	En-dessous E_i , y compris le plancher de E_i	EI 60

Tabel 2.3 — Brandweerstand van wanden tussen compartimenten.

De verbinding tussen twee compartimenten is slechts toegestaan indien zij geschiedt via een zelfsluitende of bij brand zelfsluitende deur EI₁ 30.

4.2 Binnentrappenhuizen.

4.2.1 Algemeen.

De trappen die verscheidene compartimenten verbinden zijn omsloten. De grondbeginselen van 2 "Compartimentering en evacuatie" zijn erop van toepassing.

4.2.2 Opvatting.

4.2.2.1 De binnenwanden van de trappenhuizen hebben minstens EI 60.

Hun buitenwanden mogen beglaasd zijn indien deze openingen over ten minste 1 m zijdelings afgezet zijn met een element E 30.

4.2.2.2 De trappenhuizen moeten toegang geven tot een evacuatie-niveau.

4.2.2.3 Op iedere bouwlaag wordt de verbinding tussen het compartiment en het trappenhuis verzekerd door een deur EI₁ 30.

Een rechtstreekse verbinding van elke bouwlaag van een duplex met het trappenhuis is niet vereist, op voorwaarde dat :

— de totale oppervlakte van het compartiment kleiner is dan of gelijk is aan 300 m²;

— de oppervlakte van de bouwlaag van de duplex die rechtstreeks evacueert via het trappenhuis, groter is dan de oppervlakte van de andere bouwlaag van de duplex.

4.2.2.4 Indien verscheidene compartimenten in eenzelfde horizontaal vlak liggen, mogen zij een gemeenschappelijk trappenhuis hebben op voorwaarde dat dit toegankelijk is vanuit elk compartiment via een zelfsluitende of bij brand zelfsluitende deur EI₁ 30.

4.2.2.5 De trappenhuizen die de ondergrondse bouwlagen bedienen, mogen niet rechtstreeks het verlengde zijn van degene die de bouwlagen boven een evacuatie-niveau bedienen.

Dit sluit niet uit dat het ene boven het andere mag liggen, mits volgende voorwaarden :

1. de wanden die ze scheiden hebben EI 60.

2. de toegang tot ieder trappenhuis geschiedt via een zelfsluitende of bij brand zelfsluitende deur EI₁ 30.

4.2.2.6 Bovenaan elk binnentrappenhuis zit een verluchttingsopening met een doorsnede van minimum 1 m² en die uitmondt in de open lucht. Deze opening is normaal gesloten; voor het openen gebruikt men een handbediening die goed zichtbaar geplaatst is op het evacuatie-niveau.

Deze eis geldt niet voor trappenhuizen tussen evacuatie-niveau en ondergrondse bouwlagen.

Indien trappenhuizen maximaal twee bovengrondse verdiepingen, met een oppervlakte kleiner dan of gelijk aan 300 m², met het evacuatie-niveau verbinden, mag de oppervlakte van de verluchttings-opening beperkt worden tot 0,5 m².

Indien het trappenhuis door de aanwezigheid van een duplex bovenaan het gebouw niet alle bouwlagen bedient, wordt de verluchttingsopening met het trappenhuis verbonden aan de hand van een koker waarvan de doorsnede minstens gelijk is aan de oppervlakte vereist voor de verluchttingsopening.

4.2.3 Trappen.

4.2.3.1 Constructiebepalingen.

De trappen hebben de volgende kenmerken :

1. evenals de overlopen hebben zij R 30 of zijn op dezelfde manier ontworpen als een betonplaat met R 30;

2. zij zijn aan beide zijden uitgerust met leuning. Voor de trappen met een nuttige breedte, kleiner dan 1,20 m, is één leuning voldoende, voor zover er geen gevaar is voor het vallen;

Tableau 2.3 — Résistance au feu des parois entre compartiments.

La communication entre deux compartiments n'est autorisée qu'au moyen d'une porte EI₁ 30 à fermeture automatique ou à fermeture automatique en cas d'incendie.

4.2 Cages d'escaliers intérieures.

4.2.1 Généralités.

Les escaliers qui relient plusieurs compartiments sont enclouonnés. Les principes de base énoncés au 2 "Compartimentage et évacuation" leur sont applicables.

4.2.2 Conception.

4.2.2.1 Les parois intérieures des cages d'escaliers présentent au moins EI 60.

Leurs parois extérieures peuvent être vitrées si les baies sont bordées latéralement sur 1 m au moins, par un élément E 30.

4.2.2.2 Les cages d'escaliers donnent obligatoirement accès à un niveau d'évacuation.

4.2.2.3 A chaque niveau, la communication entre le compartiment et la cage d'escaliers est assurée par une porte EI₁ 30.

L'accès direct de chaque niveau du duplex vers la cage d'escaliers n'est pas exigé, à condition que :

— la superficie totale du compartiment soit inférieure ou égale à 300 m²;

— la superficie du niveau du duplex qui donne directement accès vers la cage d'escaliers soit supérieure à la superficie de l'autre niveau du duplex.

4.2.2.4 Si plusieurs compartiments se trouvent dans un même plan horizontal, ils peuvent avoir une cage d'escaliers commune à condition qu'elle soit accessible de chaque compartiment par une porte EI₁ 30 à fermeture automatique ou à fermeture automatique en cas d'incendie.

4.2.2.5 Les cages d'escaliers desservant les sous-sols ne peuvent pas être dans le prolongement direct de celles desservant les niveaux situés au-dessus d'un niveau d'évacuation.

Toutefois, ces cages peuvent être superposées si :

1. les parois qui les séparent présentent EI 60

2. l'accès de chacune d'elle se fait par une porte EI₁ 30 à fermeture automatique ou à fermeture automatique en cas d'incendie.

4.2.2.6 Une baie de ventilation débouchant à l'air libre, d'une section de 1 m² minimum, est prévue à la partie supérieure de chaque cage d'escaliers intérieure. Cette baie est normalement fermée; la commande de son dispositif d'ouverture est manuelle et placée de façon bien visible au niveau d'évacuation.

Cette exigence ne s'applique pas aux cages d'escaliers situées entre le niveau d'évacuation et les sous-sols.

Lorsque les cages d'escaliers relient au maximum deux étages, dont la surface est égale ou inférieure à 300 m², au niveau d'évacuation, la superficie de l'exutoire peut être réduite à 0,5 m².

Lorsque, en raison de la présence d'un duplex aux étages supérieurs du bâtiment, la cage d'escalier ne dessert pas tous les niveaux, le raccord à l'exutoire est assuré par une gaine dont la section est au moins égale à la surface requise de l'exutoire.

4.2.3 Escaliers.

4.2.3.1 Dispositions relatives à la construction :

Les escaliers présentent les caractéristiques suivantes :

1. de même que les paliers, ils présentent R 30 ou présentent la même conception de construction qu'une dalle de béton ayant R 30;

2. ils sont pourvus de mains courantes de chaque côté. Toutefois, pour les escaliers de largeur utile inférieure à 1,20 m, une seule main courante suffit, pour autant qu'il n'existe pas de risque de chute;

3. de aantrede van de treden is in elk punt ten minste 20 cm;
4. de optrede van de treden mag niet meer dan 18 cm bedragen;
5. hun helling mag niet meer dan 75 % bedragen (maximale hellingshoek 37°);

6. zij zijn van het "rechte" type. Maar, "wenteltrappen" worden toegestaan zo ze verdreven treden hebben en zo hun treden, naast de hiervoor vermelde vereisten, (met uitzondering van voornoemd punt 3,) ten minste 24 cm aantrede hebben op de looplijn.

4.2.3.2 Nuttige breedte van traparmen, overlopen en sassen.

Deze nuttige breedte is ten minste gelijk aan 0,80 m en bereikt ten minste de vereiste nuttige breedte b_r berekend volgens bijlage 1 "Terminologie".

De traparmen en de overlopen der trappenhuizen van één zelfde compartiment mogen in hun nuttige breedte niet meer dan één doorgangseenheid verschillen.

Bevat een compartiment lokalen met speciale bestemming dan wordt de theoretische nuttige trapbreedte (volgens bijlage 1 "Terminologie") op basis van hun aantal gebruikers slechts berekend over de hoogte tussen dit compartiment en het evacuatieniveau.

4.3 Buitentrappenhuizen.

Buitentrappen moeten toegang geven tot een evacuatieniveau.

De voorschriften van 4.2.3 zijn er op van toepassing met nochtans de volgende afwijking : er wordt geen stabiliteit bij brand vereist, maar het materiaal behoort tot klasse A1.

De verbinding tussen het compartiment en een buitentrap gebeurt :

- hetzij via een deur;
- hetzij via (een) vluchtterras(sen).

Voor de verbinding tussen het evacuatieniveau en de onmiddellijk hoger gelegen bouwlaag mag echter een trap of gedeelte van trap aangewend worden die inschuifbaar of geleed is.

4.4 Evacuatiewegen en vluchtterrassen.

4.4.1 Algemene voorschriften

4.4.1.1 Geen enkel punt van een compartiment mag zich verder bevinden dan :

- a) voor lokalen met uitsluitend dagbezetting :
 - 30 m van de evacuatieweg die de trappen of uitgangen verbindt;
 - 45 m van de toegang tot de dichtstbijzijnde trap of uitgang;
 - 80 m van de toegang tot een tweede trap of uitgang.
- b) voor lokalen of geheel van lokalen met nachtbezetting :
 - 20 m van de evacuatieweg die de trappen of uitgangen verbindt;
 - 30 m van de toegang tot de dichtstbijzijnde trap of uitgang;
 - 60 m van de toegang tot een tweede trap of uitgang.

De lengte van doodlopende evacuatiewegen mag niet meer dan 15 m bedragen.

De nuttige breedte van de evacuatiewegen, vluchtterrassen en van hun toegangs-, uitgangs- of doorgangsdeuren is groter dan of gelijk aan de vereiste nuttige breedte (zie bijlage 1 "Terminologie"). Zij bedraagt ten minste 0,80 m voor de evacuatiewegen en de deuren, en ten minste 0,60 m voor de vluchtterrassen.

In een compartiment gaat de verbinding tussen en naar de trappen via evacuatiewegen of over vluchtterrassen.

De bepalingen van dit punt zijn niet van toepassing op parkeergebouwen (zie 5.2).

4.4.1.2 De uitgangen leiden naar buiten of naar een ander compartiment.

De in open lucht af te leggen weg speelt geen rol bij het berekenen van deze afstanden.

De deuren op deze wegen mogen geen vergrendeling bezitten die de evacuatie kan belemmeren.

De eventuele verticale binnenwanden van de evacuatiewegen hebben EI 30 en de toegangsdeuren tot deze wegen EI₁ 30.

Deze vereiste geldt niet voor compartimenten met uitsluitend dagbezetting waarvan de oppervlakte geen 1250 m² bereikt.

De evacuatie van lokalen of een geheel van lokalen met nachtbezetting gebeurt via evacuatiewegen waarvan de verticale wanden EI 30 en de deuren EI₁ 30 hebben.

Deze eis is niet van toepassing voor de evacuatie van deze lokalen indien deze behoren bij de uitbating van een gebouw met een commerciële functie.

4.4.2 Op een evacuatieniveau

3. le giron de leurs marches est en tout point égal à 20 cm au moins;
4. la hauteur de leurs marches ne peut pas dépasser 18 cm;
5. leur pente ne peut pas dépasser 75% (angle de pente maximal de 37°);

6. ils sont du type "droit". Mais, les types "tournant" ou "incurvé" sont admis s'ils sont à balancement continu et si, outre les exigences citées ci-avant (à l'exception du point 3 précité), leurs marches ont un giron minimal de 24 cm sur la ligne de foulée.

4.2.3.2 Largeur utile des volées d'escaliers, des paliers et des sas.

La largeur utile requise est de 0,80 m au moins et la largeur utile requise est au moins égale à la largeur utile requise b_r selon l'annexe 1^{re} "Terminologie".

Les largeurs utiles des volées et des paliers des cages d'escaliers desservant un même compartiment ne peuvent différer entre elles de plus d'une unité de passage.

Si un compartiment comporte des locaux à usages spéciaux, la largeur utile théorique des escaliers (cfr. annexe 1^{re} "Terminologie") n'est calculée sur base du nombre d'occupants de ces locaux à usages spéciaux que pour la hauteur comprise entre ce compartiment et un niveau d'évacuation.

4.3 Escaliers extérieurs.

Les escaliers extérieurs donnent accès à un niveau d'évacuation.

Les dispositions du 4.2.3 leur sont applicables, avec toutefois la dérogation suivante : aucune stabilité au feu n'est requise, mais le matériau est de classe A1.

La communication entre le compartiment et les escaliers extérieurs est assurée :

- soit par une porte;
- soit par une ou des coursives.

Toutefois la communication entre le niveau d'évacuation et le niveau immédiatement supérieur peut être établie par un escalier mobile ou par une partie d'escalier mobile coulissant ou articulé.

4.4 Chemins d'évacuation et coursives.

4.4.1 Dispositions générales

4.4.1.1 Aucun point d'un compartiment ne peut se trouver à une distance supérieure à :

- a) pour les locaux à occupation exclusivement diurne :
 - 30 m du chemin d'évacuation reliant les escaliers ou les sorties;
 - 45 m de l'accès à l'escalier ou la sortie la plus proche;
 - 80 m de l'accès à un deuxième escalier ou une deuxième sortie.
- b) pour les locaux ou ensemble de locaux à occupation nocturne :
 - 20 m du chemin d'évacuation reliant les escaliers ou les sorties;
 - 30 m de l'accès à l'escalier ou la sortie la plus proche;
 - 60 m de l'accès à un deuxième escalier ou une deuxième sortie.

La longueur des chemins d'évacuation en cul-de-sac ne peut pas dépasser 15 m.

La largeur utile des chemins d'évacuation, des coursives, de leurs portes d'accès, de sortie ou de passage est supérieure ou égale à la largeur utile requise (cfr. annexe 1^{re} "Terminologie"). Elle est de 0,80 m au moins pour les chemins d'évacuation et les portes, et de 0,60 m au moins pour les coursives.

Dans un compartiment, la communication entre et vers les escaliers est assurée par des chemins d'évacuation ou des coursives.

Les dispositions de ce point-ci ne s'appliquent pas aux parkings (voir 5.2).

4.4.1.2 Les sorties donnent accès à l'extérieur ou à un autre compartiment.

Le parcours à l'air libre est exclu du calcul de ces distances.

Sur le parcours des chemins d'évacuation, les portes ne peuvent comporter de verrouillage empêchant l'évacuation.

Les parois verticales intérieures éventuelles des chemins d'évacuation présentent EI 30 et les portes y donnant accès présentent EI₁ 30.

Cette exigence ne s'applique pas aux compartiments à occupation exclusivement diurne dont la superficie est inférieure à 1250 m².

L'évacuation des locaux ou ensemble de locaux à occupation nocturne se fait par des chemins d'évacuation dont les parois verticales présentent EI 30 et les portes présentent EI₁ 30.

Cette exigence n'est pas d'application pour l'évacuation de ces locaux, s'ils appartiennent à l'exploitation d'un bâtiment avec une fonction commerciale.

4.4.2 A un niveau d'évacuation

Op een evacuatie niveau mogen geen uitstalramen van bouw delen met een commerciële functie, die geen EI 30 hebben, uitgeven op de evacuatiweg die de uitgangen van andere bouw delen verbindt met de openbare weg, met uitzondering van de laatste 3 m van deze evacuatiweg.

4.5 Signalisatie.

Het volgnummer van elke bouw laag wordt duidelijk aangebracht op de overlopen en in de vluchtruimten bij trappenhuizen en liften.

De aanduiding van de uitgangen en nooduitgangen dient te voldoen aan de bepalingen betreffende de veiligheids- en gezondheidssignalering op het werk.

5 CONSTRUCTIEVOORSCHRIFTEN VOOR SOMMIGE LOKALEN EN TECHNISCHE RUIMTEN.

5.1 Technische lokalen en ruimten.

5.1.1 Algemeen.

Een technisch lokaal of een geheel van technische lokalen vormt een compartiment. Dit compartiment kan over verscheidene opeenvolgende bouw lagen reiken.

Voor de technische lokalen gelden de voorschriften inzake de compartimenten mits volgende wijzigingen :

1. toegang tot twee uitgangen die leiden :

- hetzij naar een aanpalend compartiment via een deur EI₁ 30;
- hetzij naar een trappenhuis via een deur EI₁ 30;
- hetzij naar buiten, derwijze dat een evacuatie niveau bereikbaar is;

2. afwijkend van 4.4.1 mag geen enkel punt van het compartiment zich verder bevinden dan :

- 45 m van de weg die in het technisch compartiment de twee uitgangen verbindt;
- 60 m van de dichtstbijzijnde uitgang;
- 100 m van de tweede uitgang;

Indien nochtans de oppervlakte van het technische compartiment niet groter is dan 1 000 m², volstaat één uitgang naar een trappenhuis, naar buiten of naar een ander compartiment. In dit geval mag de af te leggen weg naar deze uitgang niet groter zijn dan 60 m;

3. Indien de hoogte van het technisch compartiment over verscheidene opeenvolgende bouw lagen (zie 2.1) reikt en indien het meerdere dienstvloeren omvat die verbonden zijn door trappen of ladders :

- indien de compartimentsoppervlakte kleiner is dan 1 000 m², dan volstaat één toegang tot een trappenhuis, naar buiten of naar een ander compartiment om de twee dienstvloeren, beginnend met de laagste;
- indien de compartimentsoppervlakte groter is dan 1 000 m², dan moet elke dienstvloer toegang verlenen tot ten minste één van de twee uitgangen; deze uitgangen wisselen af van vloer tot vloer;

4. de nuttige breedte van evacuatiwegen, traparmen, overlopen en sassen bedraagt ten minste 0,80 m.

5.1.2 Stookafdelingen en bijhorigheden.

De installaties voor opslag en drukreductie van vloeibaar petroleumgas, gebruikt voor de verwarming van het gebouw, liggen buiten het gebouw.

5.1.2.1 Stookafdelingen met een totaal nuttig warmtevermogen van de generatoren opgesteld in het lokaal groter dan of gelijk aan 70 kW.

Hun opvatting en uitvoering voldoen aan de voorschriften van de norm NBN B 61-001.

In afwijking op deze norm mogen de stookafdelingen en hun bijvertrekken verbonden worden met de andere gedeelten van het gebouw via een zelfsluitende deur EI₁ 60 op voorwaarde dat deze niet uitgeeft op een trappenhuis noch op een liftoverloop noch in een lokaal met bijzonder risico. De deur draait in de vluchtzin.

5.1.2.2 Stookafdelingen met een totaal nuttig warmtevermogen van de generatoren opgesteld in het lokaal groter dan 30 kW en kleiner dan 70 kW.

De stookafdeling is ingericht in een daartoe voorzien technisch lokaal (5.1.1).

De bepalingen van dit punt gelden niet voor de lokalen waarin slechts generatoren op gas met gesloten verbrandingsruimte met mechanische trek opgesteld zijn.

Au niveau d'évacuation les vitrines d'une partie d'un bâtiment avec une fonction commerciale, n'ayant pas EI 30 ne peuvent pas donner sur le chemin d'évacuation qui relie les sorties d'autres parties du bâtiment avec la voie publique, à l'exception des derniers 3 m de ce chemin d'évacuation.

4.5 Signalisation.

Le numéro d'ordre de chaque niveau est apposé de façon apparente sur les paliers et dans les dégagements des cages d'escaliers et des ascenseurs.

L'indication des sorties et des sorties de secours doit répondre aux exigences concernant la signalisation de sécurité et de santé au travail.

5 PRESCRIPTIONS RELATIVES A LA CONSTRUCTION DE CERTAINS LOCAUX ET ESPACES TECHNIQUES.

5.1 Locaux et espaces techniques.

5.1.1 Généralités.

Un local technique ou un ensemble de locaux techniques constitue un compartiment. Ce compartiment peut s'étendre à plusieurs niveaux successifs.

Les prescriptions relatives aux compartiments sont applicables aux locaux techniques, avec toutefois les modifications suivantes :

1. accès à deux sorties qui débouchent :

- soit vers un compartiment voisin par une porte EI₁ 30;
- soit vers une cage d'escaliers en passant par une porte EI₁ 30;
- soit à l'air libre permettant d'atteindre un niveau d'évacuation;

2. par dérogation au 4.4.1. aucun point du compartiment ne peut se trouver à une distance supérieure à :

- 45 m du chemin reliant, dans le compartiment technique, les deux sorties;
- 60 m de la sortie la plus proche;
- 100 m de la seconde sortie;

Toutefois, si la superficie du compartiment technique ne dépasse pas 1000 m², une seule sortie vers une cage d'escaliers, ou vers l'extérieur ou vers un autre compartiment suffit. Dans ce cas la distance à parcourir pour atteindre cette sortie ne peut pas être supérieure à 60 m;

3. Lorsque la hauteur du compartiment technique s'étend à plusieurs niveaux successifs (voir 2.1) et s'il comporte plusieurs planchers de service reliés par des escaliers ou des échelles :

- si la superficie du compartiment est inférieure à 1 000 m², un accès à une cage d'escaliers, ou vers l'extérieur ou à un autre compartiment suffit, pour deux planchers de service, en commençant par le plus bas;
- si la superficie du compartiment est supérieure à 1 000 m², chaque plancher de service doit avoir accès à au moins une des deux sorties; celles-ci alternent de plancher à plancher;

4. la largeur utile des chemins d'évacuation, volées d'escaliers, paliers et sas est de 0,80 m au minimum.

5.1.2 Chaufferies et leurs dépendances.

Les installations pour le stockage et la détente de gaz de pétrole liquéfié, utilisées pour le chauffage du bâtiment, sont placées en dehors du bâtiment.

5.1.2.1 Chaufferies dans lesquelles les générateurs ont une puissance calorifique utile totale supérieure ou égale à 70 kW.

Leur conception et leur construction sont conformes aux prescriptions de la norme NBN B 61-001.

En dérogation à cette norme, les chaufferies et leurs dépendances peuvent communiquer avec les autres parties du bâtiment par une porte EI₁ 60 à fermeture automatique ne donnant ni dans une cage d'escaliers ni sur un palier d'ascenseurs ni dans un local présentant un risque particulier. La porte s'ouvre dans le sens de l'évacuation.

5.1.2.2 Chaufferies dans lesquelles les générateurs ont une puissance calorifique utile totale supérieure à 30 kW et inférieure à 70 kW

La chaufferie est aménagée dans un local technique prévu à cet effet (5.1.1).

Les dispositions de ce point ne s'appliquent pas aux locaux dans lesquels ne sont placés que des générateurs à gaz à chambre de combustion étanche à tirage mécanique.

5.1.3 Transformatorlokalen.

5.1.3.1 Algemeen.

Zij voldoen aan de voorschriften van het Algemeen Reglement op de elektrische installaties (A.R.E.I.).

Verder geldt dat :

- de wanden EI 60 hebben, behalve de buitenmuren;
- de binnendeuren EI₁ 30 hebben;
- indien water (van om het even welke herkomst, dus ook bluswater) de vloer kan bereiken, bij voorbeeld door infiltratie of via kabelgoten, dan dienen alle maatregelen te worden getroffen opdat het waterpeil constant en automatisch beneden het niveau van de vitale gedeelten blijft van de elektrische installatie, zolang ze in gebruik is.

Indien de olie-inhoud van het geheel der toestellen 50 l of meer bereikt, moeten de voorschriften van NBN C 18-200 "Richtlijnen voor de brandbeveiliging van de lokalen van elektriciteitstransformatie" toegepast worden.

5.1.3.2 Ter plaatse gemonteerde posten of prefab-posten.

Een ter plaatse gemonteerde post of een prefab-post wordt opgesteld in een daartoe bestemd lokaal, met wanden EI 60.

De toegang, zo die niet van buitenaf geschiedt, gaat via een deur EI₁ 30.

5.1.4 Huisvuilafvoer

5.1.4.1 Stortkokers zijn verboden.

5.1.4.2 Lokaal voor de opslag van het huisvuil.

De wanden hebben EI 60.

Het lokaal is toegankelijk via een zelfsluitende deur EI₁ 30.

5.1.5 Leidingenkokers.

5.1.5.1 Verticale kokers.

Wanneer verticale kokers door horizontale wanden dringen waarvoor een brandweerstand vereist is, geldt één van de volgende drie maatregelen :

1. de wanden van de verticale kokers hebben een brandweerstand EI 60; de valluiken en deurtjes hebben EI₁ 30;

Zij hebben aan hun boven-eind een degelijke verluchting.

De vrije verluchttingsdoorsnede van de koker is ten minste gelijk aan 10 % van de totale horizontale doorsnede van de koker, met een minimum van 4 dm².

Deze kokers mogen in de trappenhuisen gebouwd worden.

2. ter hoogte van de doorvoering bevindt zich een bouwelement met minstens de vereiste brandweerstand van de horizontale wand;

3. de wanden van de verticale kokers hebben EI 30; de valluiken en deurtjes EI₁ 30; de verticale kokers worden ter hoogte van elk compartiment onderbroken door horizontale schermen met de volgende kenmerken :

- zij bestaan uit een materiaal van klasse A1;
- zij beslaan de gehele ruimte tussen de leidingen;
- zij hebben EI 30.

In gevallen 2 en 3 moeten de kokers niet verlucht zijn.

5.1.5.2 Horizontale kokers.

Wanneer horizontale kokers door verticale wanden dringen waarvoor een brandweerstand vereist is, geldt één van de volgende drie maatregelen :

1. de wanden van de horizontale kokers, de valluiken en deurtjes hebben minstens de vereiste brandweerstand van de verticale wand;

2. ter hoogte van de doorvoering bevindt zich een bouwelement met minstens de vereiste brandweerstand van de verticale wand;

3. de wanden van de horizontale kokers hebben EI 30; de valluiken en deurtjes EI₁ 30; de kokers worden ter hoogte van elk compartiment onderbroken door verticale schermen met de volgende kenmerken :

- ze bestaan uit een materiaal van klasse A1;
- ze beslaan de gehele ruimte tussen de leidingen;
- ze hebben EI 30.

5.2 Parkeergebouwen.

5.1.3 Locaux de transformation de l'électricité.

5.1.3.1 Généralités.

Ils satisfont aux prescriptions du Règlement général sur les installations électriques (R.G.I.E.).

En outre :

- les parois présentent EI 60 sauf si elles sont extérieures;
- les portes intérieures présentent EI₁ 30;
- si le plancher est à un niveau tel que l'eau (qu'elle qu'en soit la provenance, y compris l'eau utilisée pour la lutte contre l'incendie) peut s'y accumuler par infiltration ou par les caniveaux des câbles par exemple, toutes dispositions sont prises pour qu'elle demeure constamment et automatiquement au-dessous du niveau des parties vitales de l'installation électrique, tant que celle-ci est maintenue en service.

Les mesures de protection prévues par la NBN C 18-200 "Code de bonne pratique pour la protection des locaux techniques de transformation électrique contre l'incendie" sont applicables, lorsque la contenance en huile de l'ensemble des appareils atteint ou dépasse 50 l.

5.1.3.2 Postes assemblés sur place ou postes préfabriqués.

Un poste assemblé sur place ou un poste préfabriqué est monté dans un local qui lui est propre. Les parois de ce local présentent EI 60.

A moins d'être extérieur, l'accès à ce local est assuré par une porte EI₁ 30.

5.1.4 Evacuation des ordures.

5.1.4.1 Les gaines vide-ordures sont interdites.

5.1.4.2. Local d'entreposage des ordures.

Ses parois présentent EI 60.

L'accès de ce local vers l'intérieur est assuré par une porte EI₁ 30 à fermeture automatique.

5.1.5 Gainnes contenant des canalisations.

5.1.5.1 Gainnes verticales.

Lorsque les gainnes verticales traversent des parois horizontales pour lesquelles une résistance au feu est requise, une des trois mesures suivantes est appliquée :

1. les parois des gainnes verticales présentent une résistance au feu EI 60 et les trappes et les portillons d'accès à ces gainnes présentent EI₁ 30;

Elles sont largement aérées à leur partie supérieure.

La section d'aération libre de la gaine est au moins égale à 10 % de la section totale horizontale de la gaine avec un minimum de 4 dm².

Ces gainnes peuvent être placées dans les cages d'escaliers.

2. un élément de construction qui présente au moins la résistance au feu requise pour la paroi horizontale est placé au niveau de la traversée;

3. les parois des gainnes verticales présentent EI 30 et les trappes et portillons d'accès à ces gainnes EI₁ 30; les gainnes verticales sont compartimentées à chaque compartiment par des écrans horizontaux présentant les caractéristiques suivantes :

- être en matériaux de classe A1;
- occuper tout espace libre entre les canalisations;
- présenter EI 30.

Dans les cas 2 et 3, les gainnes ne doivent pas être aérées.

5.1.5.2 Gainnes horizontales.

Lorsque les gainnes horizontales traversent des parois verticales pour lesquelles une résistance au feu est requise, une des trois mesures suivantes est appliquée :

1. les parois des gainnes horizontales, les trappes et les portillons d'accès à ces gainnes présentent au moins la résistance au feu requise pour les parois verticales traversées;

2. un élément de construction qui présente au moins la résistance au feu requise pour la paroi verticale est placé au niveau de la traversée;

3. les parois des gainnes horizontales présentent EI 30; les trappes et les portillons d'accès EI₁ 30; les gainnes sont compartimentées à chaque compartiment par des écrans verticaux présentant les caractéristiques suivantes :

- être en matériaux de classe A1;
- occuper tout l'espace libre entre les canalisations;
- présenter EI 30.

5.2 Parkings.

Bij afwijking van het in 2.1 gestelde grondbeginsel kan een parkeergebouw een compartiment vormen waarvan de oppervlakte niet beperkt is, zelfs wanneer er verscheidene communicerende bouwlagen zijn.

De wanden tussen de parkeergebouwen en de rest van het gebouw hebben EI 60.

In het parkeercompartiment mogen sommige, niet voor verblijf bestemde lokalen worden opgenomen, zoals : transformatorlokalen, bergingen, archieflokalen, technische ruimten...

De wanden van deze lokalen vertonen EI 60 en de toegang geschiedt door een zelfsluitende deur EI₁ 30.

Op elke bouwlaag is de evacuatie als volgt geregeld :

— ten minste twee trappenhuizen of buitentrappen voldoen aan de voorschriften vervat in 4.2 of 4.3 en zijn vanuit ieder punt van de bouwlaag toegankelijk; de af te leggen weg naar de dichtstbijzijnde trap mag niet meer dan 45 m bedragen; de minimale nuttige breedte van deze trappen bedraagt 0,80 m;

— zoals gesteld in 2.2.2, derde lid, mag op de beschouwde bouwlaag de vereiste toegang tot één van de twee trappenhuizen vervangen worden door een rechtstreekse uitgang naar buiten;

— op de bouwlaag die het dichtst bij het uitritniveau ligt, mag de hellende rijweg één der trappenhuizen of buitentrappen vervangen indien de helling gemeten in haar hartlijn niet meer dan 10 % bedraagt;

— de beperking van 10 % geldt niet voor compartimenten kleiner dan 500 m², indien evacuatie via de helling mogelijk blijft.

— buiten de signalisatie bepaald in 4.5 worden de evacuatiewegen, op elke bouwlaag, ook nog aangeduid op de vloer of juist erboven.

In de gesloten parkeergebouwen met een totale oppervlakte groter dan 2 500 m², moeten de maatregelen genomen worden die noodzakelijk zijn om de verspreiding van rook te voorkomen.

5.3 Zalen.

5.3.1 Kunnen er meer dan 500 personen in verblijven, dan mogen deze zalen enkel ondergronds ingericht worden wanneer het verschil tussen het laagste vloerpeil van deze zalen en het dichtstbijzijnde gelegen evacuatie niveau niet groter is dan 3 m.

Zijn voornoemde zalen bestemd voor maximum 500 personen dan mogen zij ondergronds ingericht worden op voorwaarde dat het voor het publiek toegankelijke laagste vloerpeil niet meer dan 4 m ligt beneden het gemiddelde peil der verschillende evacuatie niveaus van de inrichting.

Het aantal uitgangen wordt bepaald zoals voor de compartimenten.

5.3.2 Constructie.

De wanden die deze lokalen of geheel van lokalen vormen, voldoen niet alleen aan de reglementaire voorschriften die op deze ruimten van toepassing zijn, maar hebben bovendien dezelfde brandweerstand als de wanden van een compartiment.

Elke doorgang in de verticale wanden is afgesloten door een zelfsluitende of bij brand zelfsluitende deur EI₁ 30.

Deze deuren draaien open in de vluchtzin.

Geen enkel voorwerp mag de evacuatie naar de uitgangen hinderen.

5.4 Winkel- of handelscomplex.

De inrichting van winkellokale die op binnengalerijen uitgeven wordt toegelaten op een evacuatie niveau en op de aangrenzende bouwlagen mits :

1. het complex met zijn galerijen van de overige bouwdelen gescheiden is door wanden met EI 60;

2. de overige bouwdelen hun eigen uitgangen hebben onafhankelijk van de uitgangen van het winkel- of handelscomplex.

De scheidingswanden tussen de handelslokale hebben EI 30 en lopen door in het eventueel verlaagd plafond. Dit laatste voorschrift vervalt indien het winkel- of handelscomplex voorzien is van een automatisch hydraulisch blussysteem in overeenstemming met de norm NBN EN 12845.

5.5 Collectieve keukens.

De collectieve keukens, eventueel met inbegrip van het restaurant, worden van de andere bouwdelen gescheiden door wanden EI 60.

Elke doorgang wordt afgesloten door een zelfsluitende of bij brand zelfsluitende deur EI₁ 30.

Deze deuren draaien in de vluchtrichting van de keuken.

Par dérogation au principe de base énoncé au 2.1, un parking, même à plusieurs niveaux communicants, peut constituer un compartiment dont la superficie n'est pas limitée.

Les parois entre le parking et le reste du bâtiment présentent EI 60.

Il est permis d'inclure, dans le compartiment du parking, certains locaux sans occupation humaine, par exemple : des locaux pour transformateurs, débarras, locaux pour archives, locaux techniques...

Les parois de ces locaux présentent EI 60 et leurs accès se font par une porte EI₁ 30 à fermeture automatique.

A chaque niveau l'évacuation est assurée comme suit :

— au moins deux cages d'escaliers ou escaliers extérieurs conformes aux prescriptions du 4.2 ou du 4.3 sont accessibles depuis n'importe quel point du niveau; la distance à parcourir pour parvenir à l'escalier le plus proche ne peut pas être supérieure à 45 m; la largeur utile de ces escaliers est au moins de 0,80 m;

— conformément au 2.2.2, alinéa 3, l'exigence de l'accès à une des deux cages d'escaliers peut être satisfaite par une sortie directe à l'air libre au niveau considéré;

— au niveau le plus proche du niveau de sortie des véhicules, la rampe pour véhicules peut remplacer l'une des deux cages d'escaliers ou escaliers extérieurs si la pente, mesurée dans son axe, ne dépasse pas 10 %;

— la limitation de la pente à 10 % n'est pas d'application pour les compartiments dont la superficie est égale ou inférieure à 500 m², si l'évacuation reste possible via la rampe.

— en plus de la signalisation prévue au 4.5, l'indication des voies d'évacuation, à chaque niveau, se fait également sur le sol ou au ras du sol.

Dans les parkings fermés ayant une superficie supérieure à 2 500 m², des mesures nécessaires pour prévenir la propagation des fumées doivent être prises.

5.3 Salles.

5.3.1 Si plus de 500 personnes peuvent s'y tenir, ces locaux peuvent être situés sous le niveau du sol extérieur à condition que la différence entre le niveau le plus bas du sol de ces salles et le niveau d'évacuation le plus proche ne soit pas supérieure à 3 m.

Si, au maximum, 500 personnes peuvent s'y tenir, ces salles peuvent être situées au-dessous du niveau du sol extérieur, s'il n'y a pas plus de 4 m de différence entre le sol de ces salles au droit de son point le plus bas accessible au public et le niveau moyen des divers niveaux d'évacuation de l'établissement.

Le nombre de sorties est défini comme pour les compartiments.

5.3.2 Construction.

Outre les prescriptions réglementaires, qui leur sont particulièrement applicables, les parois limitant ces salles ou ensemble de tels locaux présentent la même durée de résistance au feu que celle des parois d'un compartiment.

Chacune des communications pratiquées dans ces parois est fermée par une porte EI₁ 30 à fermeture automatique ou à fermeture automatique en cas d'incendie.

Ces portes s'ouvrent dans le sens de l'évacuation.

Aucun obstacle ne peut gêner la circulation vers les sorties.

5.4 Ensemble commercial.

L'installation de locaux à caractère commercial donnant sur des galeries intérieures est autorisée à un niveau d'évacuation et aux niveaux adjacents, si :

1. l'ensemble de ces locaux et galeries est séparé du reste du bâtiment par des parois EI 60;

2. le reste du bâtiment a ses sorties propres, indépendantes des sorties de l'ensemble commercial.

Les parois entre les locaux commerciaux présentent EI 30 et sont prolongées dans le faux-plafond éventuel. Cette dernière disposition n'est pas d'application s'il existe une installation d'extinction automatique hydraulique, s'étendant à l'ensemble commercial conforme à la norme NBN EN 12845.

5.5 Cuisines collectives.

Les cuisines collectives, comprenant éventuellement le restaurant, sont séparées des autres parties du bâtiment par des parois EI 60.

Chacune des communications est fermée par une porte EI₁ 30 à fermeture automatique ou à fermeture automatique en cas d'incendie.

Ces portes s'ouvrent dans le sens de l'évacuation de la cuisine.

Wanneer de keuken en het restaurant van elkaar zijn gecompartmenteerd, moeten de horizontale en verticale transportsystemen tussen keuken en restaurant aan de volgende voorwaarden voldoen :

— dit transport gebeurt in kokers met wanden EI 60 wanneer het door andere lokalen gaat;

— het transportsysteem wordt ter hoogte van de compartimentswand(en) afgesloten met een voorziening EI₁ 60.

Wanneer de keuken niet gecompartmenteerd is ten opzichte van het restaurant, is elk vast frituurtoestel voorzien van een vaste automatische blusinstallatie die gekoppeld wordt aan een toestel dat de toevoer van energie naar het frituurtoestel onderbreekt.

6 UITRUSTING VAN DE GEBOUWEN.

6.1 Liften en goederenliften.

6.1.1 Algemeen.

6.1.1.1 De machine en de bijhorende onderdelen van een lift en/of goederenlift zijn niet toegankelijk, behalve voor het onderhoud, de controle en de noodgevallen. De aandrijving bevindt zich :

— ofwel in een machinekamer;

— ofwel in de schacht, met uitzondering van de oleohydraulische liften, waarvoor de aandrijving, met inbegrip van het oliereservoir, zich uitsluitend in een machinekamer moet bevinden.

De controleorganen zullen toegankelijk kunnen zijn vanaf de overloop als zij :

— geplaatst zijn in een ruimte die voldoet aan de vereisten zoals vermeld in 5.1.5.1, geval 1 en 3;

— deel uitmaken van de bordeswand.

6.1.1.2 Alle liften zijn op hun evacuatie-niveau uitgerust met een mechanisme dat het mogelijk maakt ze terug te roepen naar dat niveau, waarna de lift buiten werking gesteld wordt.

Dit mechanisme zal aangeduid worden.

De lift zal uitsluitend door een bevoegd persoon weer in werking gesteld kunnen worden.

6.1.1.3 Het geheel bestaande uit één of meer schachten en uit hun liftbordes die een sas moeten vormen voor de ondergrondse bouwlagen, is omsloten door wanden met EI 60.

De toegangsdeuren tussen het compartiment en het sas zijn zelfsluitend of zelfsluitend bij brand en hebben EI₁ 30.

6.1.1.4 Het geheel van de schachtdeuren moet een brandweerstand E30 hebben, volgens de norm NBN EN 81-58, waarbij de deurwand aan de kant van het bordes aan het vuur blootgesteld wordt. De bordeswand zal beproefd worden met de eventuele bedienings- en controleorganen die daarvan deel uitmaken.

De volgens andere methodes geteste schachtdeuren worden aanvaard overeenkomstig de bepalingen van koninklijk besluit van 10 augustus 1998 tot uitvoering van de richtlijn van het Europees Parlement en van de Raad van de Europese Unie van 29 juni 1995 inzake de onderlinge aanpassing van de wetgevingen der lidstaten betreffende liften, op voorwaarde dat ze ten minste dezelfde brandweerstand hebben.

Wanneer de lift slechts één compartiment aandoet, moeten de wanden van de schacht, bedoeld in 6.1.1.3, en de schachtdeuren, bedoeld in 6.1.1.4, niet voldoen aan de vereisten van brandweerstand.

Toch zijn de wanden van een liftschacht in een trappenhuis massief, doorlopend en van klasse A1.

6.1.1.5 In de schacht(en) mag geen enkele blusinrichting met water opgesteld staan.

6.1.1.6 In geval van abnormale stijging van de temperatuur van de machine en/of van de controleorganen, moeten de liften zodanig ontworpen en gebouwd zijn dat zij halt kunnen houden op het eerste toegangsbordes dat technisch gezien mogelijk is, maar nieuwe bedieningsbevelen weigeren.

In dat geval moet een geluidsalarm signaal de personen die zich in de cabine bevinden, verwittigen dat zij de lift moeten verlaten wanneer hij stopt; de deuren gaan open en blijven net lang genoeg open opdat de passagiers kunnen uitstappen, dat wil zeggen minstens 15 seconden.

De mechanismen die het openen van de deuren mogelijk maken, blijven actief.

Deze bediening moet voorrang krijgen op elk ander commando.

6.1.1.7 Als het gebouw uitgerust is met een branddetectie-installatie, moeten de liften teruggeroepen worden naar het evacuatie-niveau als er een brand gedetecteerd is buiten de liften en hun bijhorende onderdelen.

Si la cuisine est compartimentée par rapport au restaurant, les transporteurs de vaisselle horizontaux et verticaux entre la cuisine et le restaurant doivent répondre aux conditions suivantes :

— lorsqu'il se fait via d'autres locaux, le transport se fait dans des gaines dont les parois présentent EI 60;

— le système de transport est obturé à hauteur de la paroi du compartiment avec un dispositif EI₁ 60.

Si la cuisine n'est pas compartimentée par rapport au restaurant, chaque appareil fixe de friture est muni d'une installation fixe d'extinction automatique couplée avec un dispositif d'interruption de l'alimentation en énergie de l'appareil de friture.

6 EQUIPEMENT DES IMMEUBLES.

6.1 Ascenseurs et monte-charges.

6.1.1 Généralités.

6.1.1.1 La machine et les dispositifs associés d'un ascenseur et/ou monte-charge ne sont pas accessibles, sauf pour la maintenance, le contrôle et les cas d'urgence. La machinerie peut se trouver :

— soit dans un local de machines;

— soit dans la gaine, à l'exception des ascenseurs oléo-hydrauliques, pour lesquels la machinerie, y compris le réservoir à huile, doit se trouver dans un local de machines.

Les organes de contrôle pourront être accessibles à partir du palier, si :

— ils sont placés dans un espace qui répond aux exigences telles que reprises en 5.1.5.1, cas 1 et 3;

— ils font partie de la façade palière.

6.1.1.2 Tous les ascenseurs sont équipés, à leur niveau d'évacuation, d'un dispositif permettant de les rappeler à ce niveau, après quoi l'ascenseur est mis hors service.

Ce dispositif sera signalé.

L'ascenseur ne pourra être remis en service que par une personne compétente.

6.1.1.3 L'ensemble constitué par une ou plusieurs gaines, et par leurs paliers d'ascenseurs, qui doivent former un sas pour les niveaux en sous-sol, est limité par des parois EI 60.

Les portes d'accès entre le compartiment et le sas présentent EI₁ 30 et sont à fermeture automatique ou à fermeture automatique en cas d'incendie.

6.1.1.4 Les ensembles de portes palières doivent avoir une résistance au feu E 30 suivant la norme sur les ascenseurs NBN EN 81-58 en exposant au feu la face du côté du palier. La face du côté du palier sera évaluée avec les éventuels organes de commande et de contrôle qui en font partie.

Les portes palières testées selon d'autres méthodes sont acceptées conformément aux dispositions de l'arrêté royal du 10 août 1998 transposant la directive du parlement et du Conseil de l'Union européenne du 29 juin 1995 concernant le rapprochement des législations des Etats membres relatives aux ascenseurs, à condition de présenter au moins le même niveau de résistance au feu.

Lorsque l'ascenseur ne dessert qu'un compartiment, les parois de la gaine, visées au 6.1.1.3, et les portes palières, visées au 6.1.1.4, ne doivent pas répondre aux exigences de résistance au feu.

Les parois d'une gaine d'ascenseur dans une cage d'escaliers seront néanmoins pleines, continues et de classe A1.

6.1.1.5 Aucun dispositif d'extinction à eau ne peut se trouver dans la (ou les) gaine(s).

6.1.1.6 En cas d'élévation anormale de la température de la machine et/ou des organes de contrôle, les ascenseurs doivent être conçus et construits de manière à ce qu'ils puissent s'arrêter au premier palier techniquement possible, et refuser de nouveaux ordres de commande.

Dans ce cas un signal acoustique d'alarme doit prévenir les occupants de la cabine qu'ils doivent la quitter lorsqu'elle s'arrête; les portes s'ouvrent et restent ouvertes pendant le temps nécessaire à la sortie des occupants ou pendant au moins 15 secondes.

Les dispositifs permettant l'ouverture de la porte restent actifs.

Cette manœuvre doit être prioritaire sur toute autre commande.

6.1.1.7 Si le bâtiment est équipé d'une installation de détection d'incendie, les ascenseurs doivent être rappelés au niveau d'évacuation quand il y a une détection d'incendie en dehors des ascenseurs et leurs dispositifs associés.

De schachtdeuren gaan open, en blijven net lang genoeg open opdat de passagiers kunnen uitstappen, dat wil zeggen minstens 15 seconden, waarna de lift buiten werking gesteld wordt.

De mechanismen die het openen van de deuren mogelijk maken, blijven actief.

De lift zal uitsluitend door een bevoegd persoon weer in werking gesteld kunnen worden.

6.1.2 Liften en goederenliften waarvan de machinerie zich in een machinekamer bevindt.

6.1.2.1 De wanden die het geheel dat gevormd wordt door de schacht en de machinekamer omsluiten, hebben EI 60.

Als de deur of het valluik van de machinekamer uitsteekt in het gebouw, heeft zij EI₁ 30. Men moet in de nabijheid voorzien in een glazen, gesloten kastje dat de sleutel bevat.

Het geheel schacht en machinekamer, of de schacht worden op natuurlijke wijze verlucht via buitenluchtmonden.

Als de schacht en de machinekamer afzonderlijk verlucht worden, hebben de verluchtingsopeningen elk een minimale doorsnede van 1 % van de respectieve horizontale oppervlakten.

Als het geheel schacht en machinekamer boven aan de schacht verlucht wordt, heeft de verluchtingsopening een minimale doorsnede van 4 % van de horizontale oppervlakte van de schacht.

De verluchtingsopeningen kunnen uitgerust worden met gemotoriseerde verluchtungskleppen waarvan de opening als volgt bevolen wordt :

- automatisch om de gebruikers van de lift een toereikende verluchting te verzekeren, zelfs bij een langdurige stilstand;
- automatisch bij een abnormale temperatuurstijging van de machine en/of de controleorganen;
- automatisch bij de detectie van een brand in de liftschacht en/of in de machinekamer;
- automatisch bij de detectie van een brand in het gebouw, indien dit uitgerust is met een algemene branddetectie-installatie;

— automatisch bij een defect aan de energiebron, de voeding of de bediening (toestel met positieve veiligheid);

— manueel via een bediening op een evacuatie niveau op een in akkoord met de brandweer bepaalde plaats.

6.1.3 Liften en goederenliften waarvan de machinerie zich in de schacht bevindt.

6.1.3.1 Wanneer er een algemene of gedeeltelijke detectie vereist is, wordt een rookdetectie geplaatst boven aan de schacht. In geval van detectie van rook in de schacht, zal de cabine stoppen overeenkomstig 6.1.1.7. De rookdetectie in de schacht moet zo voorzien worden dat het onderhoud en de controle ervan van buiten de schacht kunnen geschieden.

De lift zal uitsluitend door een bevoegd persoon weer in werking gesteld kunnen worden.

6.1.3.2 De schacht moet op een natuurlijke manier verlucht worden via buitenluchtmonden.

De verluchtingsopening, die zich boven aan de schacht bevindt, heeft een minimale doorsnede van 1 % van de horizontale oppervlakte van de schacht.

De verluchtingsopening kan uitgerust worden met een gemotoriseerde verluchtungsklep waarvan de opening als volgt bevolen wordt :

- automatisch om de gebruikers van de lift een toereikende verluchting te verzekeren, zelfs bij een langdurige stilstand;
- automatisch bij een abnormale temperatuurstijging van de machine en/of de controleorganen;
- automatisch bij de detectie van een brand in de liftschacht en/of in de machinekamer;
- automatisch bij de detectie van een brand in het gebouw, indien dit uitgerust is met een algemene branddetectie-installatie;

— automatisch bij een defect aan de energiebron, de voeding of de bediening (toestel met positieve veiligheid);

— manueel via een bediening op een evacuatie niveau op een in akkoord met de brandweer bepaalde plaats.

6.1.4 Oleohydraulische liften.

De machinekamer is van de liftschacht gescheiden. De wanden van de machinekamer hebben EI 60.

Les portes palières s'ouvrent et restent ouvertes pendant le temps nécessaire à la sortie des occupants ou pendant au moins 15 secondes, après quoi l'ascenseur est mis hors service.

Les dispositifs permettant l'ouverture de la porte restent actifs.

L'ascenseur ne pourra être remis en service que par une personne compétente.

6.1.2 Ascenseurs et monte-charges dont la machinerie est dans un local des machines.

6.1.2.1 Les parois limitant l'ensemble formé par la gaine et le local des machines présentent EI 60.

Si la porte ou la trappe du local de machines donne accès à l'intérieur du bâtiment, elle présente EI₁ 30. Il faut prévoir, à proximité, un coffret vitré, fermé, qui en contient la clef.

L'ensemble gaine et local des machines ou la gaine doivent être pourvus d'une ventilation naturelle avec prise d'air extérieur.

Si la gaine et le local des machines sont ventilés indépendamment, les orifices de ventilation présentent, chacun, une section minimale de 1 % des surfaces horizontales respectives.

Si l'ensemble gaine et local des machines est ventilé au sommet de la gaine, l'orifice de ventilation présente une section minimale de 4 % de la surface horizontale de la gaine.

Les orifices de ventilation peuvent être munis de clapets de ventilation motorisés dont l'ouverture est commandée des manières suivantes :

- automatiquement pour assurer une aération suffisante aux passagers de l'ascenseur, même en cas d'arrêt prolongé;
- automatiquement en cas d'élévation anormale de la température de la machine et/ou des organes de contrôle;
- automatiquement en cas de détection d'un incendie dans la gaine d'ascenseur et/ou le local des machines;
- automatiquement en cas de détection d'un incendie dans le bâtiment, si celui-ci est équipé d'une installation de détection d'incendie généralisée;

— automatiquement en cas de défaillance de la source d'énergie, du dispositif d'alimentation ou du dispositif de commande (appareil à sécurité positive);

— manuellement via une commande située au niveau d'évacuation à un emplacement défini en accord avec le service d'incendie.

6.1.3 Ascenseurs et monte-charges dont la machinerie est dans la gaine.

6.1.3.1 Lorsqu'une détection généralisée ou partielle est requise, une détection de fumées sera placée au sommet de la gaine. En cas de détection de fumées dans la gaine, la cabine s'arrêtera conformément au 6.1.1.7. La détection de fumées doit être placée de telle façon que l'entretien et le contrôle peuvent se faire de l'extérieur de la gaine.

L'ascenseur ne pourra être remis en service que par une personne compétente.

6.1.3.2 La gaine doit être pourvue d'une ventilation naturelle avec prise d'air extérieur.

L'orifice de ventilation, situé au sommet de la gaine, présente une section minimale de 1 % de la surface horizontale de la gaine.

L'orifice de ventilation peut être muni d'un clapet de ventilation motorisé dont l'ouverture est commandée des manières suivantes :

- automatiquement pour assurer une aération suffisante aux passagers de l'ascenseur, même en cas d'arrêt prolongé;
- automatiquement en cas d'élévation anormale de la température de la machine et/ou des organes de contrôle;
- automatiquement en cas de détection d'un incendie dans la gaine d'ascenseur et/ou le local des machines;
- automatiquement en cas de détection d'un incendie dans le bâtiment, si celui-ci est équipé d'une installation de détection d'incendie généralisée;

— automatiquement en cas de défaillance de la source d'énergie, du dispositif d'alimentation ou du dispositif de commande (appareil à sécurité positive);

— manuellement via une commande située au niveau d'évacuation à un emplacement défini en accord avec le service d'incendie.

6.1.4 Ascenseurs oléo-hydrauliques.

Le local des machines est séparé de la gaine d'ascenseur. Les parois du local des machines présentent EI 60.

De toegang tot de machinekamer gebeurt via een zelfsluitende deur EI₁ 30.

De machinekamers en de liftschachten moeten op een natuurlijke manier verlucht worden via buitenluchtmonden.

De verluchtingsopeningen hebben een minimale doorsnede van 4 % van de horizontale doorsnede van de kamer.

De verluchtingsopeningen kunnen uitgerust worden met gemotoriseerde verluchtungskleppen waarvan de opening als volgt bevolen wordt :

- automatisch om de gebruikers van de lift een toereikende verluchting te verzekeren, zelfs bij een langdurige stilstand;
- automatisch bij een abnormale temperatuurstijging van de machine en/of de controleorganen;
- automatisch bij de detectie van een brand in de liftschacht en/of in de machinekamer;
- automatisch bij de detectie van een brand in het gebouw, indien dit uitgerust is met een algemene branddetectie-installatie;

— automatisch bij een defect aan de energiebron, de voeding of de bediening (toestel met positieve veiligheid);

— manueel via een bediening op een evacuatie niveau op een in akkoord met de brandweer bepaalde plaats.

Het peil van de deurdrempels van de machinekamer is zodanig verhoogd dat de kuip die op die manier gevormd wordt, een inhoud heeft die ten minste gelijk is aan 1,2 maal de olie-inhoud van de machines.

De elektrische apparatuur evenals de elektrische en hydraulische leidingen die van de machinekamer naar de liftschacht lopen, zijn hoger aangebracht dan het hoogste peil dat de uitgelopen olie in de machinekamer kan bereiken. De ruimte rond de doorboringen voor deze leidingen, moet gedicht worden met een dichtingssysteem met EI 60.

Een thermische onderbreker is voorzien in het oliebad en in de wikkelingen van de aandrijfmotor van de pomp.

Kenmerken van de olie :

Vlampunt in open vat ≥ 190 °C

Verbrandingspunt ≥ 200 °C

Zelfontbrandingspunt ≥ 350 °C

Een vaste snelblusser, waarvan de inhoud wordt bepaald in verhouding tot de gebruikte hoeveelheid olie of tot het volume van de machinekamer, beschermt de machines. Hij wordt bediend door een thermische detector.

In geval van detectie van brand van de machine, zal de cabine stoppen overeenkomstig 6.1.1.7.

6.2. Paternosterlift, containertransport en goederenlift met laad- en losautomatisme.

6.2.1 Deze toestellen hebben hun eigen machinekamers, schachten en bordessen.

De machinekamers bevinden zich bovenaan de schacht. De binnenwanden van de machinekamers en van de schachten hebben EI 60.

De binnentoegangsdeuren hebben EI₁ 30.

De schachtwanden aan de kant van het bordes en de toezichtluiken in deze wanden hebben EI 30.

De schachtdeuren of toegangsluiken van deze toestellen werken automatisch en zijn normaal gesloten.

Zo de installatie van het containertransport een horizontaal en/of verticaal traject volgt en daarbij bouwlagen verdiepingen of compartimenten doorloopt, worden deuren voorzien aan elk van deze doorgangen.

Hun luiken en deurtjes hebben E 30.

Ze werken automatisch en zijn normaal gesloten. Bij brand worden de installaties buiten dienst gesteld.

6.2.2 Het installeren van paternosterliften voor personenvervoer is verboden.

6.3 Roltrappen.

6.3.1 Het trappenhuis van roltrappen heeft wanden met EI 60, behalve indien de roltrappen slechts één compartiment bedienen.

6.3.2 De toegang tot het trappenhuis geschiedt op elke bouwlaag, via een zelfsluitende of bij brand zelfsluitende deur EI₁ 30.

6.3.3 De roltrap wordt automatisch uitgeschakeld zodra er brand gedetecteerd wordt in een compartiment waarheen hij leidt.

L'accès au local des machines se fait par une porte EI₁ 30 à fermeture automatique.

Les locaux des machines et les gaines d'ascenseurs doivent être pourvus d'une ventilation naturelle avec prise d'air extérieur.

Les orifices de ventilation présentent une section minimale de 4 % de la section horizontale du local.

Les orifices de ventilation peuvent être munis de clapets de ventilation motorisés dont l'ouverture est commandée des manières suivantes :

- automatiquement pour assurer une aération suffisante aux passagers de l'ascenseur, même en cas d'arrêt prolongé;
- automatiquement en cas d'élévation anormale de la température de la machine et/ou des organes de contrôle;
- automatiquement en cas de détection d'un incendie dans la gaine d'ascenseur et/ou le local des machines;
- automatiquement en cas de détection d'un incendie dans le bâtiment, si celui-ci est équipé d'une installation de détection d'incendie généralisée;
- automatiquement en cas de défaillance de la source d'énergie, du dispositif d'alimentation ou du dispositif de commande (appareil à sécurité positive);
- manuellement via une commande située au niveau d'évacuation à un emplacement défini en accord avec le service d'incendie.

Le seuil des portes d'accès au local des machines est relevé de façon à ce que la cuvette ainsi réalisée ait une capacité égale à 1,2 fois au moins la capacité d'huile des machines.

L'appareillage électrique ainsi que les canalisations électriques et hydrauliques, passant du local des machines vers la gaine d'ascenseur, sont situés à un niveau supérieur à celui que peut atteindre l'huile répandue dans le local des machines. L'espace autour du trou de passage de ces canalisations est obturé par un système de calfeutrement présentant EI 60.

Une thermo-coupe est prévue dans le bain d'huile et dans les enroulements du moteur d'entraînement de la pompe.

Caractéristiques de l'huile :

Point d'éclair en vase ouvert ≥ 190 °C

Point de feu : ≥ 200 °C

Point de combustion spontanée : ≥ 350 °C

Un extincteur fixe, d'une capacité en rapport avec la quantité d'huile mise en œuvre ou avec le volume du local des machines, protège les machines. Il est commandé par détection de température.

En cas de détection d'incendie de la machine, la cabine s'arrêtera conformément au 6.1.1.7.

6.2. Paternosters, transporteurs à conteneurs et monte-charges à chargement et déchargement automatique.

6.2.1 Ils ont des salles de machines, gaines et paliers qui leur sont propres.

Les salles de machines doivent se trouver à la partie supérieure de la gaine. Les parois intérieures des salles des machines et des gaines présentent EI 60.

Les portes d'accès intérieures présentent EI₁ 30.

Les faces des gaines du côté du palier et les accès pratiqués dans ces faces présentent EI 30.

Les portes palières ou portillons de ces appareils sont à manœuvre automatique et normalement fermés.

Si les transporteurs à conteneur suivent un trajet continu horizontal et/ou vertical et traversent soit des compartiments, soit des niveaux, des portes sont prévues à chaque endroit de passage.

Leurs clapets ou portillons présentent E 30.

Ils sont à manœuvre automatique et normalement fermés. En cas d'incendie, les installations sont mises hors service.

6.2.2 L'installation de paternosters pour le transport de personnes est interdite.

6.3 Escaliers mécaniques.

6.3.1 Les escaliers mécaniques sont placés dans des gaines dont les parois présentent EI 60, sauf s'ils desservent un seul compartiment.

6.3.2 L'accès à la cage d'escaliers est assuré à chaque niveau, par une porte EI₁ 30 à fermeture ou à fermeture automatique en cas d'incendie.

6.3.3 L'escalier mécanique est mis à l'arrêt automatiquement dès détection d'un incendie dans un compartiment auquel il donne accès.

6.4 Liften voor personen met beperkte mobiliteit

Wanneer een lift bestemd voor de evacuatie van personen met beperkte mobiliteit, verplicht vereist is, moet hij voldoen aan de volgende voorschriften, bovenop de voorschriften die vermeld zijn in 6.1.

6.4.1 Op alle betreffende bouwlagen vormt het toegangsbordes van de lift een sas en zijn de toegangsdeuren tussen het compartiment en het toegangsbordes, zelfsluitende of bij brand zelfsluitende deuren EI₁ 30.

6.4.2 De liftkooien zijn ten minste toegankelijk voor een persoon in een rolstoel en een begeleidende persoon. Liftkooien met als minimale afmetingen 1,1 m (breedte) x 1,4 m (diepte), voldoen aan deze vereiste.

6.4.3 De schachtdeuren openen en sluiten automatisch en voorzien in een nuttige breedte van ten minste 0,80m.

6.5 Elektrische laagspanningsinstallaties voor drijfkracht, verlichting en signalisatie.

6.5.1 Zij voldoen aan de voorschriften van de geldende wettelijke en reglementaire teksten, evenals aan het Algemeen Reglement op de Elektrische Installaties (A.R.E.I.).

6.5.2 De elektrische leidingen die installaties of toestellen voeden die bij brand absoluut in dienst moeten blijven, worden zodanig geplaatst dat de risico's van algehele buitendienststelling gespreid zijn.

Op hun tracé tot aan het compartiment waar de installatie zich bevindt, hebben de elektrische leidingen de volgende brandweerstand :

ofwel een intrinsieke brandweerstand die minimaal

— PH 60 bedraagt volgens NBN EN 50200 voor leidingen waarvan de buitendiameter kleiner is dan of gelijk aan 20 mm en waarvan de doorsnede van de geleiders kleiner is dan of gelijk aan 2,5 mm²;

— Rf 1 h bedraagt volgens add. 3 van NBN 713-020 voor leidingen waarvan de buitendiameter groter is dan 20 mm of waarvan de doorsnede van de geleiders groter is dan 2,5 mm²;

ofwel Rf 1 h, volgens add. 3 van NBN 713-020, voor leidingen zonder intrinsieke brandweerstand die in kokers zijn geplaatst.

Deze vereisten zijn niet van toepassing indien de werking van de installaties of toestellen verzekerd blijft zelfs bij het uitvallen van de energievoeding.

De bedoelde installaties of toestellen zijn :

- a) de veiligheidsverlichting en eventueel de vervangingsverlichting;
- b) de installaties voor melding, waarschuwing en alarm;
- c) de installaties voor rookafvoer;
- d) de waterpompen voor de brandbestrijding en eventueel de ledigingspompen;
- e) de liften bestemd voor de evacuatie van personen met beperkte mobiliteit bedoeld in punt 6.4.

6.5.3 Autonome stroombronnen.

De stroomkringen waarvan sprake in 6.5.2 moeten kunnen gevoed worden door één of meer autonome stroombronnen; het vermogen van die bronnen moet voldoende zijn om gelijktijdig alle aan die stroomkringen aangesloten installaties te voeden.

Zodra de normale stroom uitvalt, verzekeren de autonome bronnen automatisch en binnen één minuut, de werking gedurende één uur van de bovenvermelde installaties.

6.5.4 Veiligheidsverlichting.

De veiligheidsverlichting voldoet aan de voorschriften van de normen NBN EN 1838, NBN EN 60598-2-22 en NBN EN 50172.

Deze veiligheidsverlichting mag gevoed worden door de normale stroombron, maar valt deze uit, dan moet de voeding geschieden door één of meerdere autonome stroombron(nen).

Autonome verlichtingstoestellen aangesloten op de kring die de betrokken normale verlichting voedt, mogen eveneens gebruikt worden voor zover zij alle waarborgen voor een goede werking bieden.

6.6 Installaties voor brandbaar gas verdeeld door leidingen.

De installaties voor brandbaar gas lichter dan lucht voldoen aan :

- NBN D 51-001 - Centrale verwarming, luchtverversing en klimaatregeling - Lokalen voor drukreducerinrichtingen van aardgas;
- NBN D 51-003 - Installaties voor brandbaar gas lichter dan lucht, verdeeld door leidingen;

6.4 Ascenseurs pour personnes à mobilité réduite

Lorsqu'un ascenseur destiné à l'évacuation de personnes à mobilité réduite est obligatoirement requis, il doit répondre aux prescriptions suivantes en plus des prescriptions reprises au 6.1.

6.4.1 A tous les niveaux, le palier d'accès forme un sas; les portes d'accès du compartiment aux paliers d'ascenseurs présentent EI₁ 30 et sont à fermeture automatique ou à fermeture automatique en cas d'incendie.

6.4.2 Les cabines d'ascenseurs sont accessibles, au moins, à une personne en fauteuil roulant et une personne accompagnante. Les cabines d'ascenseur dont les dimensions minimales sont de 1,1 m (largeur) x 1,4 m (profondeur) satisfont à cette exigence.

6.4.3. Les portes palières sont à ouverture et fermeture automatique et offrent une largeur utile de 0,80 m au moins.

6.5 Installations électriques de basse tension, de force motrice, d'éclairage et de signalisation.

6.5.1 Sans préjudice des textes légaux et réglementaires en la matière, le Règlement général sur les installations électriques (R.G.I.E.) est d'application.

6.5.2 Les canalisations électriques alimentant des installations ou appareils dont le maintien en service est indispensable en cas de sinistre sont placées de manière à répartir les risques de mise hors service général.

Pour leur tracé jusqu'au compartiment où se trouvent les installations, les canalisations électriques présentent la résistance au feu suivante :

soit une résistance au feu propre qui est au minimum

— PH 60 selon la NBN EN 50200 pour les canalisations électriques dont le diamètre extérieur est ≤ 20 mm et dont les conducteurs ont une section ≤ 2,5 mm²;

— Rf 1 h selon add. 3 de la NBN 713-020 pour les canalisations dont le diamètre extérieur est > 20 mm ou dont les conducteurs ont une section > 2,5 mm²;

soit Rf 1 h selon l'add. 3 de la NBN 713-020 pour les canalisations sans résistance au feu propre qui sont placées dans une gaine.

Ces exigences ne sont pas d'application si le fonctionnement des installations ou appareils reste assuré même si la source d'énergie qui les alimente est interrompue.

Les installations ou appareils visés sont :

- a) l'éclairage de sécurité et éventuellement l'éclairage de remplacement;
- b) les installations d'annonce, d'alerte et d'alarme;
- c) les installations d'évacuation des fumées;
- d) les pompes à eau pour l'extinction du feu et, éventuellement, les pompes d'épuisement;
- e) les ascenseurs destinés à l'évacuation de personnes à mobilité réduite visés au point 6.4.

6.5.3 Sources autonomes de courant.

Les circuits dont il est question au 6.5.2 doivent pouvoir être alimentés par une ou plusieurs sources autonomes de courant dont la puissance est suffisante pour alimenter simultanément toutes les installations raccordées à ces circuits.

Dès que l'alimentation normale en énergie électrique fait défaut, les sources autonomes assurent automatiquement et dans un délai d'une minute, le fonctionnement des installations susdites pendant une heure.

6.5.4 Eclairage de sécurité.

L'éclairage de sécurité satisfait aux prescriptions des normes NBN EN 1838, NBN EN 60598-2-22 et NBN EN 50172.

Cet éclairage de sécurité peut être alimenté, par la source de courant normal, mais, en cas de défaillance de celle-ci, l'alimentation est fournie par une ou plusieurs source(s) autonome(s).

L'éclairage de sécurité peut être fourni par des appareils autonomes branchés sur le circuit alimentant l'éclairage normal concerné, si ces appareils présentent toute garanties de bon fonctionnement.

6.6 Installations alimentées en gaz combustible et distribué par canalisations.

Les installations alimentées en gaz combustible plus léger que l'air répondent à :

- la NBN D 51-001 - Chauffage central, ventilation et conditionnement d'air - Locaux pour poste de détente de gaz naturel;
- la NBN D 51-003 - Installations alimentées au gaz combustible plus léger que l'air, distribué par canalisations;

— NBN D 51-004 - Installaties voor brandbaar gas lichter dan lucht, verdeeld door leidingen - Bijzondere installaties.

6.7 Aëraulische installaties

Indien er een aëraulische installatie aanwezig is, dient deze te voldoen aan de volgende voorwaarden.

6.7.1 Opvatting van de installaties

6.7.1.1 Integratie van lokalen of gesloten ruimten in de lokalen

Geen enkel lokaal of gesloten ruimte, zelfs niet op een zolder of in een kelder, mag geïntegreerd worden in het net van luchtkanalen, tenzij deze ruimten voldoen aan de voorschriften opgelegd aan de kanalen.

6.7.1.2 Gebruik van de trappenhuizen voor luchttransport

Geen enkel trappenhuis mag worden gebruikt voor de aanvoer of de afvoer van lucht uit andere lokalen.

6.7.1.3 Beperking van het hergebruik van lucht

De lucht afgezogen uit lokalen met een bijzonder brandgevaar, opslagplaats voor ontvlambare producten, stookplaats, keuken, garage, parkeergebouw, transformatorlokaal, lokaal voor de opslag van vuilnis, mag niet opnieuw worden rondgestuurd en moet naar buiten worden afgevoerd.

De lucht afgezogen uit andere lokalen mag :

— ofwel opnieuw rondgestuurd worden naar dezelfde lokalen, op voorwaarde dat in het recyclagekanaal een brandwerende klep conform punt 6.7.4 wordt geplaatst;

— ofwel ingeblazen worden in nog andere lokalen om er als compensatielucht te dienen voor mechanische extractiesystemen met rechtstreekse afvoer naar buiten, op voorwaarde dat bijkomend een brandwerende klep en een kanaalsysteem voor rechtstreekse afvoer naar buiten van deze recyclagelucht wordt voorzien.

In beide gevallen wordt de recyclagelucht automatisch naar buiten afgevoerd, wanneer hierin rook aanwezig is.

Bovenvermelde voorzieningen (brandwerende klep op de recyclagelucht en rookdetectie in het extractiekanaal) zijn echter niet vereist voor luchtbehandelingsgroepen met een debiet kleiner dan of gelijk aan 5000 m³/h, die slechts één enkel lokaal bedienen.

6.7.2 Bouw van de luchtkanalen.

6.7.2.1 Luchtkanalen in evacuatiewegen.

In de evacuatiewegen, alsook in de technische kokers en op de plaatsen die niet bereikbaar zijn na afwerking van het gebouw, zijn de kanalen vervaardigd uit materialen van klasse A1; de isolatieproducten met inbegrip van hun bekledingen zijn minstens van klasse A2-s1, d0.

De soepele leidingen zijn ten minste van klasse B-s1, d0 en hun lengte is maximaal 1 m.

In de evacuatiewegen, blijven de afzuigkanalen met hun ophangingen in geval van brand ten minste een ½ h stabiel.

Aan deze bepaling is voldaan als :

— ofwel de kanalen en hun ophangingen EI 30 (ho i←o) of EI 30 (ve i←o) hebben wanneer ze respectievelijk horizontaal of verticaal geplaatst worden;

— ofwel de kanalen opgehangen worden zodat voldaan is aan de volgende voorschriften :

- ophangingen zijn uitgevoerd in staal
- afstand as op as tussen de ophangingen ≤ 1 meter
- kracht per ophangpunt ≤ 500 N
- spanning in de ophangingen ≤ 18N/mm²
- afstand tussen de kanalen en de ophangingen ≤ 5 cm
- schuifspanning ≤ 10 N/mm²

6.7.2.2 Afzuigkanalen van collectieve keukens

De afzuigkanalen van collectieve keukens zijn vervaardigd uit materialen van klasse A1.

De afzuigkanalen van collectieve keukens zijn :

— ofwel geplaatst in kokers waarvan de wanden EI 60 hebben;

— ofwel hebben EI 60 (ho i↔o) of EI 60 (ve i↔o) wanneer ze respectievelijk horizontaal of verticaal geplaatst worden.

De afzuigkanalen met hun ophangingen blijven in geval van brand ten minste een ½ h stabiel.

Aan deze bepaling is voldaan als :

— ofwel de kanalen en hun ophangingen EI 30 (ho i←o) of EI 30 (ve i←o) hebben wanneer ze respectievelijk horizontaal of verticaal geplaatst worden;

— la NBN D 51-004 - Installations alimentées au gaz combustible plus léger que l'air, distribué par des canalisations. - Installations particulières.

6.7 Installations aërauliques.

S'il y a une installation aëraulique présente, cette installation doit répondre aux exigences suivantes :

6.7.1 Conception des installations.

6.7.1.1 Intégration de locaux ou espaces confinés dans des conduits.

Aucun local ou espace confiné, même sous comble ou en sous-sol, ne peut être intégré au réseau de conduits d'air, à moins de satisfaire aux prescriptions imposées aux conduits.

6.7.1.2 Utilisation des cages d'escaliers dans les circuits d'air.

Aucune cage d'escaliers ne peut servir à l'alimentation ou à l'évacuation d'air d'autres locaux.

6.7.1.3 Limitation du recyclage d'air.

L'air extrait des locaux présentant des risques particuliers d'incendie, local de stockage de produits inflammables, chaufferie, cuisine, garage, parking, poste de transformation, local d'entreposage des ordures, ne peut pas être remis en circulation et doit être évacué à l'extérieur.

L'air extrait d'autres locaux peut être :

— soit remis en circulation vers les mêmes locaux, à condition que le conduit de recyclage soit équipé d'un clapet résistant au feu conforme au 6.7.4;

— soit pulsé dans d'autres locaux s'il sert à compenser l'évacuation d'air des systèmes d'extraction mécanique avec évacuation à l'extérieur, à condition qu'il y ait un clapet résistant au feu supplémentaire et un système de conduits destiné à l'évacuation à l'extérieur de cet air recyclé.

Dans les deux cas, si l'air recyclé contient des fumées, il est automatiquement évacué à l'extérieur.

Les dispositions précitées (clapet résistant au feu sur l'air recyclé et détection de fumée dans le conduit d'extraction) ne sont cependant pas requises pour les groupes de traitements d'air ayant un débit inférieur ou égal à 5000 m³/h qui ne desservent qu'un seul local.

6.7.2 Construction des conduits d'air.

6.7.2.1 Conduits d'air dans les chemins d'évacuation.

Dans les chemins d'évacuation, ainsi que dans les gaines techniques et les endroits inaccessibles après l'achèvement du bâtiment, les conduits sont en matériaux A1; les produits d'isolation, leurs revêtements inclus sont au moins A2-s1, d0.

Les conduits flexibles sont au moins classe B-s1, d0 et ont une longueur maximale de 1 m.

Dans les chemins d'évacuation, les conduits d'extraction et leurs suspentes restent stables au feu pendant ½ h au moins.

Cette condition est satisfaite lorsque :

— soit les conduits et leur suspentes ont EI 30 (ho i←o) ou EI 30 (ve i←o) suivant qu'ils sont placés respectivement horizontalement ou verticalement;

— soit les conduits sont suspendus de telle façon qu'ils répondent aux prescriptions suivantes :

- suspentes en acier
- entraxe des suspentes ≤ 1 mètre
- force par point de suspension ≤ 500 N
- tension dans les suspentes ≤ 18N/mm²
- la distance entre les conduits et les suspentes ≤ 5 cm
- tension de cisaillement ≤ 10 N/mm²

6.7.2.2 Conduits d'extraction de cuisines collectives.

Les conduits d'extraction de cuisines collectives sont en matériaux de la classe A1.

Les conduits d'extraction des cuisines collectives sont

— soit placés dans des gaines dont les parois présentent EI 60;

— soit présentent EI 60 (ho i↔o) ou EI 60 (ve i↔o) suivant qu'ils sont placés respectivement horizontalement ou verticalement.

Les conduits d'extraction et leurs suspentes restent stables au feu pendant ½ h au moins.

Cette condition est satisfaite lorsque :

— soit les conduits et leur suspentes ont EI 30 (ho i←o) ou EI 30 (ve i←o) suivant qu'ils sont placés respectivement horizontalement ou verticalement;

— ofwel de kanalen opgehangen worden zodat voldaan is aan de volgende voorschriften :

- ophangingen zijn uitgevoerd in staal
- afstand as op as tussen de ophangingen ≤ 1 m
- kracht per ophangpunt ≤ 500 N
- spanning in de ophangingen ≤ 18 N/mm²
- afstand tussen de kanalen en de ophangingen ≤ 5 cm
- schuifspanning ≤ 10 N/mm²

6.7.3 Doorgangen van luchtkanalen door wanden.

6.7.3.1 Algemeen.

De wanddoorgangen van luchtkanalen moeten algemeen voldoen aan 3.1.

Dit voorschrift geldt niet voor de doorgang van luchtkanalen door wanden met EI 30, onder volgende voorwaarden :

— de luchtkanalen zijn vervaardigd uit materialen van klasse A1 over een afstand van minstens 1 m aan weerszijde van de doorboorde wand;

— de luchtkanalen die op deze doorgangen aansluiten en die doorheen horizontale evacuatiewegen lopen, mogen niet aangesloten zijn op de luchtmonden die zich in deze evacuatiewegen bevinden;

— het betreft een compartiment met uitsluitend lokalen met dagbezetting.

6.7.3.2 Doorgangen met brandwerende kleppen

Geen enkel luchtkanaal mag :

— door een wand gaan waarvoor een brandweerstand groter dan of gelijk aan EI 60 wordt vereist;

— door een scheidingswand tussen twee compartimenten gaan waarvoor een brandweerstand groter dan of gelijk aan EI 30 wordt vereist of door een wand van een leidingenkoker gaan waarvoor een brandweerstand groter dan of gelijk aan EI 30 wordt vereist;

tenzij het voldoet aan één van de volgende voorwaarden :

a) een brandwerende klep met dezelfde brandweerstand (EI-S) als vereist voor de doorboorde wand en die voldoet aan 6.7.4 wordt geplaatst ter hoogte van de wanddoorgang;

b) het kanaal heeft dezelfde brandweerstand EI $i \leftrightarrow o$ als vereist voor de doorboorde wand of is geplaatst in een koker met dezelfde brandweerstand als vereist voor de doorboorde wand over de hele lengte van de doorgang doorheen het compartiment of doorheen de beschermde ruimte. Dit kanaal mag geen opening hebben tenzij voorzien van een klep beschreven in lid a) hierboven;

c) het kanaal voldoet gelijktijdig aan volgende voorwaarden :

— de doorsnede van de doorgang is niet groter dan 130 cm²;

— in de doorgang van de wand is het kanaal uitgerust met een inrichting, die in geval van brand de doorgang afsluit en daarna dezelfde brandweerstand heeft als vereist voor de doorboorde wand.

De luchtkanalen die zich in uitsluitend voor hen voorbehouden kokers bevinden en aan hun boveninde uitmonden in een technisch lokaal dat enkel de luchtbehandelingsgroepen bevat die zij verbinden, mogen zonder bijkomende voorzieningen door de wanden van het technisch lokaal gaan. In dat geval dient de verluchting van de kokers zoals vereist in 5.1.5.1 verwezenlijkt te worden via het technisch lokaal.

6.7.4 Brandwerende kleppen

6.7.4.1 Bediening

Men onderscheidt twee bedieningstypes :

Type A : de klep wordt automatisch gesloten wanneer de temperatuur van de doorstromende lucht in het kanaal een grenswaarde overschrijft.

Type B : klep type A die bovendien kan gesloten worden door een afstandsbediening door middel van een systeem met positieve veiligheid.

Het sluiten geschiedt door een systeem dat geen externe energie vraagt.

Indien een algemene branddetectie-installatie verplicht is, zijn de brandwerende kleppen op de grenzen van de compartimenten van het bedieningstype B.

In geval van detectie worden de kleppen in het geteisterde compartiment automatisch gesloten.

Onder « grenzen van de compartimenten » wordt bedoeld :

— de scheidingswanden naar andere compartimenten;

— de wanden van leidingenkokers die doorheen het compartiment gaan;

— soit les conduits sont suspendus de telle façon qu'ils répondent aux prescriptions suivantes :

- suspentes en acier
- entraxe des suspentes ≤ 1 mètre
- force par point de suspension ≤ 500 N
- tension dans les suspentes ≤ 18 N/mm²
- la distance entre les conduits et les suspentes ≤ 5 cm
- tension de cisaillement ≤ 10 N/mm²

6.7.3 Traversées de parois par des conduits d'air.

6.7.3.1 Généralités.

Les traversées de parois par des conduits d'air doivent en règle générale répondre au 3.1.

Cette prescription ne vaut pas pour la traversée de parois EI 30 par des conduits d'air, aux conditions suivantes :

— les conduits d'air sont en matériaux de la classe A1 sur une distance de minimum 1 m de part et d'autre de la paroi traversée;

— les conduits d'air qui sont raccordés à ces traversées et qui traversent des chemins d'évacuation horizontaux ne peuvent être raccordés aux bouches d'air qui se trouvent dans ces chemins d'évacuation;

— il s'agit d'un compartiment comprenant uniquement des locaux à occupation diurne.

6.7.3.2 Traversées avec clapets résistant au feu

Aucun conduit d'air ne peut :

— traverser une paroi pour laquelle une résistance au feu supérieure ou égale à EI 60 est exigée;

— traverser une paroi entre deux compartiments pour laquelle une résistance au feu supérieure ou égale à EI 30 est exigée ou une paroi d'une gaine pour laquelle une résistance supérieure ou égale à EI 30 est exigée;

sauf s'il satisfait à une des conditions suivantes :

a) un clapet résistant au feu avec une résistance au feu (EI-S) équivalente à celle exigée pour la paroi traversée et qui est conforme au 6.7.4 est placé au droit de la traversée de la paroi;

b) le conduit présente une résistance au feu EI $i \leftrightarrow o$ équivalente à celle exigée pour la paroi traversée ou est placé dans une gaine présentant la même résistance au feu que celle exigée pour la paroi traversée sur toute la longueur de la traversée d'un compartiment ou du volume protégé et ne peut y déboucher à moins que l'orifice soit pourvu d'un clapet répondant à l'alinéa a) ci-dessus;

c) le conduit répond simultanément aux conditions suivantes :

— la section de la traversée n'est pas supérieure à 130 cm²;

— dans la traversée de la paroi, il est équipé d'un mécanisme qui en cas d'incendie obture la traversée et présente ensuite une résistance au feu équivalente à celle exigée pour la paroi traversée.

Les conduits d'air situés dans des gaines qui leur sont exclusivement réservés et qui débouchent à leur extrémité supérieure dans un local technique contenant uniquement les groupes de traitements d'air qu'ils relient peuvent traverser les parois du local technique sans dispositifs complémentaires. Dans ce cas, l'aération des gaines doit être réalisée via le local technique, comme exigé au 5.1.5.1.

6.7.4 Clapets résistant au feu.

6.7.4.1 Commande

On distingue deux types de commandes :

Type A : Le clapet se ferme automatiquement lorsque la température du flux d'air dépasse une valeur limite déterminée

Type B : clapet de type A qui peut en outre être fermé par une commande à distance au moyen d'un système à sécurité positive.

La fermeture se fait par un système qui ne requiert pas d'énergie extérieure.

Lorsqu'une installation de détection incendie généralisée est requise, les clapets résistant au feu situés aux limites des compartiments sont de type B.

En cas de détection, les clapets du compartiment sinistré sont fermés automatiquement.

On entend par « limites des compartiments » :

— les parois de séparation vers d'autres compartiments;

— les parois de gaines de conduits qui traversent le compartiment;

— de wanden tussen het compartiment en de trappenhuizen.

6.7.4.2 Prestaties van de klep

De brandwerende klep geplaatst in de doorgangen van wanden heeft volgende prestaties :

Brandweerstand van de wand	Brandweerstand van de klep
EI 60	EI 60 (ho i ↔ o) S EI 60 (ve i ↔ o) S
EI 30	EI 30 (ho i ↔ o) S EI 30 (ve i ↔ o) S

Tabel 2.4 — Brandwerende kleppen.

Bij gebrek aan CE-markering voldoet de klep aan de volgende eisen :

a) na 250 opeenvolgende cyclussen van openen en sluiten mag een klep van dezelfde fabricage nergens vervormd of beschadigd zijn;

b) de klep weerstaat aan de corrosieve atmosfeer waarin ze geplaatst is;

c) geen enkele periodieke smering is vereist voor de goede werking van de klep;

d) de klepkast bevat aan de bovenzijde een klepstandaandwijzer en een onuitwisbare pijl die de richting van de luchtstroom aanduidt. Een kenplaat vermeldt de binnenafmetingen van de klep, de naam van de constructeur, het fabricagenummer en fabricagejaar; ze draagt tevens een goed zichtbaar en onuitwisbaar merkteken dat een brandbeveiligingstoestel aanduidt;

e) na werking van de klep moet ze terug kunnen uitgeschakeld worden.

6.7.4.3 Plaatsing van de klep

De klep wordt zodanig in de wand bevestigd en vastgezet dat de stabiliteit van de klep gewaarborgd is, onafhankelijk van de twee aansluitkanalen, zelfs indien één van de twee kanalen verdwijnt.

Voor het nazicht en onderhoud van de klep wordt een gemakkelijk bereikbaar inspectieurtje op de klepkast of op de koker in de onmiddellijke nabijheid van de klep geplaatst. Dit deurtje heeft dezelfde brandweerstand als vereist voor het kanaal.

Om de lokalisatie van de brandwerende klep te vergemakkelijken wordt een goed zichtbaar en onuitwisbaar merkteken aangebracht dat een brandbeveiligingstoestel aanduidt samen met de woorden « brandwerende klep ». Dit merkteken wordt op het inspectieurtje of in het lokaal loodrecht onder de klep geplaatst.

6.7.5 Bediening bij brand van de aëraulische installaties

In de zones van het gebouw, die uitgerust zijn met een branddetectie-installatie, worden de luchtbehandelingsgroepen die enkel het geteisterde compartiment bedienen, stilgelegd bij detectie van brand.

De plaatsing van een centraal brandbedieningsbord om bepaalde elementen uit de aëraulische installaties te bedienen, kan in bijzondere gevallen door de bevoegde brandweerdienst opgelegd worden. In dit geval wordt dit bord geplaatst op een punt dat gemakkelijk bereikbaar is voor de brandweer en dat gelegen is op het gebruikelijke toegangsniveau.

6.8 Inrichtingen voor melding, waarschuwing, alarm en brandbestrijdingsmiddelen.

Deze inrichtingen worden bepaald op advies van de bevoegde brandweer.

6.8.1 In de gebouwen zijn inrichtingen voor melding en brandbestrijding verplicht.

6.8.2 Aantal en plaats van de toestellen voor brandmelding, waarschuwing, alarm en brandbestrijding.

6.8.2.1 Het aantal toestellen wordt bepaald door de afmetingen, de toestand en het risico in de lokalen.

De toestellen worden in voldoende aantal oordeelkundig gespreid, zodat zij elk punt van de betrokken ruimte kunnen bedienen.

6.8.2.2 De toestellen die menselijke interventie vergen, worden aangebracht op zichtbare of helder aangeduide plaatsen die in alle omstandigheden vrij bereikbaar zijn. Zij bevinden zich ondermeer nabij

— les parois entre le compartiment et les cages d'escaliers.

6.7.4.2 Performance du clapet.

Le clapet résistant au feu placé dans les traversées de parois présente les performances suivantes :

Résistance au feu de la paroi	Résistance au feu du clapet
EI 60	EI 60 (ho i ↔ o) S EI 60 (ve i ↔ o) S
EI 30	EI 30 (ho i ↔ o) S EI 30 (ve i ↔ o) S

Tableau 2.4 — Clapets résistant au feu

En absence de marquage CE, le clapet répond aux exigences suivantes :

a) après 250 manoeuvres successives de fermeture et d'ouverture, un clapet de même fabrication ne peut présenter aucune détérioration ou déformation;

b) le clapet résiste à l'atmosphère corrosive dans laquelle il est placé;

c) le bon fonctionnement du clapet ne nécessite aucune lubrification périodique;

d) le caisson du clapet comporte à l'extérieur un indicateur de position et une flèche indélébile indiquant le sens de circulation de l'air. Une plaque signalétique renseigne sur les dimensions intérieures du clapet, le nom du constructeur, le numéro et l'année de fabrication; elle comporte un repère bien visible et indélébile désignant un appareil de protection contre l'incendie;

e) après fonctionnement le réarmement du clapet doit être possible.

6.7.4.3 Installation du clapet.

La fixation et le scellement du clapet dans la paroi traversée assurent la stabilité du clapet, indépendamment des deux conduits, même si l'un des conduits disparaît.

En vue de l'inspection et de l'entretien du clapet, un portillon d'inspection aisément accessible est placé soit sur le caisson, soit sur la gaine à proximité immédiate du clapet. Ce portillon présente la même résistance au feu que celle exigée pour le conduit.

Afin de faciliter la localisation du clapet résistant au feu, un repère bien visible et indélébile indiquant un appareil de protection contre l'incendie portant les mots "clapet résistant au feu" est placé sur le portillon d'inspection ou dans le local à l'aplomb du clapet.

6.7.5 Commande en cas d'incendie des installations aërauliques

Dans les zones du bâtiment qui sont équipées d'une installation de détection d'incendie, les groupes de traitements d'air qui desservent uniquement le compartiment sinistré sont arrêtés en cas de détection d'un incendie.

Le placement d'un tableau central de commande en cas d'incendie destiné à desservir certains éléments des installations aërauliques peut dans certains cas particuliers être imposé par le service d'incendie compétent. Dans ce cas, ce tableau est placé à un endroit qui est aisément accessible par le service d'incendie et qui est situé au niveau d'accès habituel.

6.8 Annonce, alerte, alarme et moyens d'extinction des incendies.

Ces dispositifs sont déterminés sur avis du service d'incendie compétent.

6.8.1 Les dispositifs d'annonce et d'extinction sont obligatoires dans les bâtiments.

6.8.2 Nombre et emplacement des appareils d'annonce, d'alerte, d'alarme et d'extinction.

6.8.2.1 Le nombre d'appareils est déterminé par les dimensions, la situation et le risque existant dans les locaux.

Les appareils sont répartis judicieusement et en nombre suffisant pour desservir tout point du lieu considéré.

6.8.2.2 Les appareils qui nécessitent une intervention humaine sont placés en des endroits visibles ou convenablement repérés et facilement accessibles en toutes circonstances. Ils sont notamment placés à

uitgangen, op overlopen, in gangen en worden derwijze aangebracht dat zij de circulatie niet hinderen en niet beschadigd of aangestoten kunnen worden.

De buiten geplaatste toestellen worden desnoods tegen alle weersomstandigheden beschermd.

6.8.2.3 De signalisatie voldoet aan de geldende voorschriften.

6.8.3 Brandmelding.

6.8.3.1 De melding van ontdekking of detectie van brand moet terstond aan de brandweerdiensten kunnen worden doorgegeven door een meldingstoestel per compartiment; in de gebouwen waarvan de oppervlakte per bouwlaag kleiner is dan 500 m² volstaat één meldingstoestel voor het gebouw.

6.8.3.2 De nodige verbindingen worden bestendig en terstond verzekerd door telefoon- of elektrische lijnen, of door elk ander systeem dat dezelfde werkingswaarborgen en dezelfde gebruiksfaciliteiten biedt.

6.8.3.3 Elk toestel dat de verbinding tot stand kan brengen mits menselijke interventie, draagt een bericht over zijn bestemming en gebruiksaanwijzing.

Gaat het om een telefoontoestel, dan vermeldt dit bericht het te vormen oproepnummer, tenzij de verbinding rechtstreeks of automatisch geschiedt.

6.8.4 Waarschuwing en alarm.

De waarschuwings- en alarmseinen of -berichten kunnen door alle betrokken personen opgevangen worden en mogen niet onder elkaar noch met andere seinen kunnen worden verward.

Hun elektrische kringen verschillen van elkaar.

6.8.5 Brandbestrijdingsmiddelen.

6.8.5.1 Algemeen.

De brandbestrijdingsmiddelen bestaan uit toestellen of installaties die al dan niet automatisch zijn.

De snelblussers en de muurhaspels dienen voor eerste interventie, dat wil zeggen dat zij bestemd zijn voor gebruik door bewoners.

6.8.5.2 Draagbare of mobiele snelblussers.

Deze toestellen worden bepaald door de aard en de omvang van het gevaar.

6.8.5.3 Muurhaspels met axiale voeding, muurhydranten.

6.8.5.3.1 Het aantal en de plaats van deze toestellen worden bepaald door de aard en de omvang van het brandgevaar.

Indien de gebruikte oppervlakte van een gebouw kleiner is dan 500 m² is geen muurhaspel verplicht (behoudens bij speciale risico's). In alle andere gevallen wordt het aantal muurhaspels als volgt bepaald.

1. de waterstraal bereikt elk punt van een compartiment;
2. compartimenten groter dan 500 m² beschikken over ten minste 1 muurhaspel.

Het perskoppelstuk van de eventuele muurhydranten is aangepast aan de koppelingen gebruikt door de brandweer.

6.8.5.3.2 De stijgleiding die eventuele toestellen voedt met water onder druk, heeft de volgende kenmerken :

de binnendiameter en de voedingsdruk moeten zodanig zijn dat de druk aan de minst bedeelde haspel beantwoordt aan de voorschriften van NBN EN 671-1, ermee rekening houdend dat 3 haspels met axiale voeding gelijktijdig moeten kunnen werken gedurende ½ h.

6.8.5.3.3 De eventuele toestellen worden zonder voorafgaande bediening gevoed met water onder druk. Deze druk bedraagt ten minste 2,5 bar op het ongunstigste punt.

6.8.5.4 Ondergrondse en bovengrondse hydranten.

6.8.5.4.1 Deze bovengrondse en ondergrondse hydranten worden gevoed door het openbaar waterleidingnet via een leiding met minimale binnendiameter van 80 mm.

Kan het openbaar net aan deze voorwaarden niet voldoen, dan wendt men andere bevoorradingsbronnen aan met minimale capaciteit van 50 m³.

6.8.5.4.2

In de nederheids- en handelszones en op de plaatsen met een grote bevolkingsdichtheid liggen de wateraansluitingen op een maximum afstand van 100 m van elkaar verwijderd. Elders zijn zij wegens de ligging van de voor brand te beveiligen gebouwen of inrichtingen zo

proximité des baies de passage vers l'extérieur, sur les paliers, dans les dégagements et de manière à ne pas gêner la circulation et à ne pas être détériorés ou renversés.

A l'extérieur, ils sont, au besoin, mis à l'abri des intempéries.

6.8.2.3 La signalisation est conforme à la réglementation en vigueur.

6.8.3 Annonce des incendies.

6.8.3.1 L'annonce de la découverte ou de la détection d'un incendie est transmise, sans délai, aux services d'incendie par un moyen d'annonce dans chaque compartiment; dans les bâtiments dont la superficie par niveau est inférieure à 500 m² un seul moyen d'annonce suffit par bâtiment.

6.8.3.2 Les liaisons nécessaires sont assurées à tout moment et sans délai par des lignes téléphoniques ou électriques ou par tout autre système présentant les mêmes garanties de fonctionnement et les mêmes facilités d'emploi.

6.8.3.3 Chaque appareil, par lequel la liaison peut ainsi être établie et nécessitant une intervention humaine, porte un avis mentionnant sa destination et son mode d'emploi.

S'il s'agit d'un appareil téléphonique, cet avis indique le numéro d'appel à former, sauf s'il y a une liaison directe ou automatique.

6.8.4 Alerte et alarme.

Les signaux ou messages d'alerte et d'alarme sont perceptibles par toutes les personnes intéressées et ne peuvent être confondus entre eux et avec d'autres signaux.

Leurs circuits électriques sont distincts.

6.8.5 Moyens d'extinction.

6.8.5.1 Généralités.

Les moyens d'extinction comprennent des appareils ou des installations automatiques ou non.

Les extincteurs et les robinets d'incendie armés sont dits de première intervention, c'est-à-dire qu'ils sont destinés à être manœuvrés par l'occupant.

6.8.5.2 Extincteurs portatifs ou mobiles.

Ils sont choisis en fonction de la nature et de l'importance des risques.

6.8.5.3 Robinets d'incendie armés et hydrants muraux.

6.8.5.3.1 Leur nombre et l'emplacement sont choisis en fonction de la nature et de l'importance des risques d'incendie.

Un robinet d'incendie armé n'est pas requis lorsque la superficie utilisée d'un bâtiment est inférieure à 500 m², (excepté pour les risques spéciaux). Dans les autres cas, le nombre de robinets d'incendie armés est déterminé de la manière suivante :

1. le jet de la lance atteint chaque point du compartiment
2. les compartiments dont la superficie est supérieure à 500 m² disposent d'un robinet d'incendie armé au moins.

Le demi-raccord de refoulement des éventuels hydrants muraux est adapté aux raccords utilisés par les services d'incendie

6.8.5.3.2 La colonne montante qui alimente d'éventuels appareils en eau sous pression a les caractéristiques suivantes :

le diamètre intérieur et la pression d'alimentation sont tels que la pression à l'hydrant le plus défavorisé satisfait aux prescriptions de la NBN EN 671-1 en tenant compte que trois robinets d'incendie armés doivent pouvoir être utilisés simultanément pendant ½ h.

6.8.5.3.3 Les éventuels appareils sont, sans manœuvre préalable, alimentés en eau sous pression. Cette pression est de 2,5 bar au minimum au point le plus défavorisé.

6.8.5.4 Bouches et bornes d'incendie.

6.8.5.4.1 Les bouches et les bornes sont raccordées au réseau public de la distribution d'eau par une conduite dont le diamètre intérieur minimal est de 80 mm.

Si le réseau public de distribution d'eau n'est pas en mesure de satisfaire à cette condition, il y a lieu de recourir à d'autres sources d'alimentation dont la capacité minimale est de 50 m³.

6.8.5.4.2

Dans les zones industrielles, commerciales ou à forte densité de population, les prises d'eau sont à une distance maximale de 100 m les unes des autres. Ailleurs, elles sont réparties en raison de l'emplacement des bâtiments ou établissements à protéger contre l'incendie sans

verdeeld dat de afstand tussen de ingang van elk gebouw of van elke inrichting en de dichtstbijgelegen hydrant niet meer dan 200 m bedraagt.

6.8.5.4.3 De ondergrondse of de bovengrondse hydranten worden aangebracht op een horizontaal gemeten afstand van ten minste 0,60 m van de kant der straten, wegen of doorgangen waarop voertuigen kunnen rijden en parkeren.

Gezien om te worden gevoegd bij Ons besluit van 12 juli 2012.

ALBERT

Van Koningswege :
De Minister van Binnenlandse Zaken,
Mevr. J. MILQUET

Bijlage 2 bij het koninklijk besluit van 12 juli 2012 tot wijziging van het koninklijk besluit van 7 juli 1994 tot vaststelling van de basisnormen voor de preventie van brand en ontploffing waaraan de nieuwe gebouwen moeten voldoen

Bijlage 3/1 bij het koninklijk besluit van 7 juli 1994 tot vaststelling van de basisnormen voor de preventie van brand en ontploffing waaraan de nieuwe gebouwen moeten voldoen

BIJLAGE 3/1 : MIDDELHOGE GEBOUWEN

0 0 ALGEMEEN.

0.1 Doel.

Deze basisreglementering bepaalt de minimale eisen waaraan de opvatting, de bouw en de inrichting van middelhoge (MG) gebouwen moeten voldoen om :

— het ontstaan, de ontwikkeling en de voortplanting van brand te voorkomen;

— de veiligheid van de aanwezigen te waarborgen;

— preventief het ingrijpen van de brandweer te vergemakkelijken.

0.2 Toepassingsgebied.

Deze bijlage is van toepassing op alle middelhoge gebouwen waarvoor de aanvraag tot stedenbouwkundige vergunning wordt ingediend vanaf de eerste dag van de derde maand na die waarin ze is bekendgemaakt in het *Belgisch Staatsblad*.

Uitgesloten van het toepassingsgebied van deze bijlage zijn echter de industriegebouwen en de eengezinswoningen.

0.3 Platen

Plaat 3.1 - Daken van de aangrenzende constructies

Plaat 3.2 - Gevels

Plaat 3.3 - Gevels

Plaat 3.4 - Gevels

Plaat 3.5 - Gevels

Plaat 3.6 - Daken

que les distances à parcourir entre l'entrée de chacun des bâtiments ou établissements et la bouche ou la borne la plus proche soit supérieure à 200 m.

6.8.5.4.3 Les bouches ou les bornes sont installées à une distance horizontale de 0,60 m au moins de la bordure des voies, chemins ou passages sur lesquels les véhicules automobiles sont susceptibles de circuler ou d'être rangés.

Vu pour être annexé à Notre arrêté du 12 juillet 2012.

ALBERT

Par le Roi :
La Ministre de l'Intérieur,
Mme J. MILQUET

Annexe 2 à l'arrêté royal du 12 juillet 2012 modifiant l'arrêté royal du 7 juillet 1994 fixant les normes de base en matière de prévention contre l'incendie et l'explosion, auxquelles les bâtiments nouveaux doivent satisfaire

Annexe 3/1 à l'arrêté royal du 7 juillet 1994 fixant les normes de base en matière de prévention contre l'incendie et l'explosion, auxquelles les bâtiments nouveaux doivent satisfaire

ANNEXE 3/1 : BATIMENTS MOYENS

0 GENERALITES.

0.1 Objet.

Le présent règlement de base fixe les conditions minimales auxquelles doivent répondre la conception, la construction et l'aménagement des bâtiments moyens (BM) afin de :

— prévenir la naissance, le développement et la propagation d'un incendie;

— assurer la sécurité des personnes;

— faciliter de façon préventive l'intervention du service d'incendie.

0.2 Domaine d'application.

La présente annexe est applicable à tous les bâtiments moyens pour lesquels la demande de permis d'urbanisme est introduite à partir du premier jour du troisième mois qui suit celui de sa publication au *Moniteur belge*.

Sont cependant exclus du champ d'application de la présente annexe, les bâtiments industriels et les maisons unifamiliales.

0.3 Planches

Planche 3.1 - Toitures de constructions voisines

Planche 3.2 - Façades

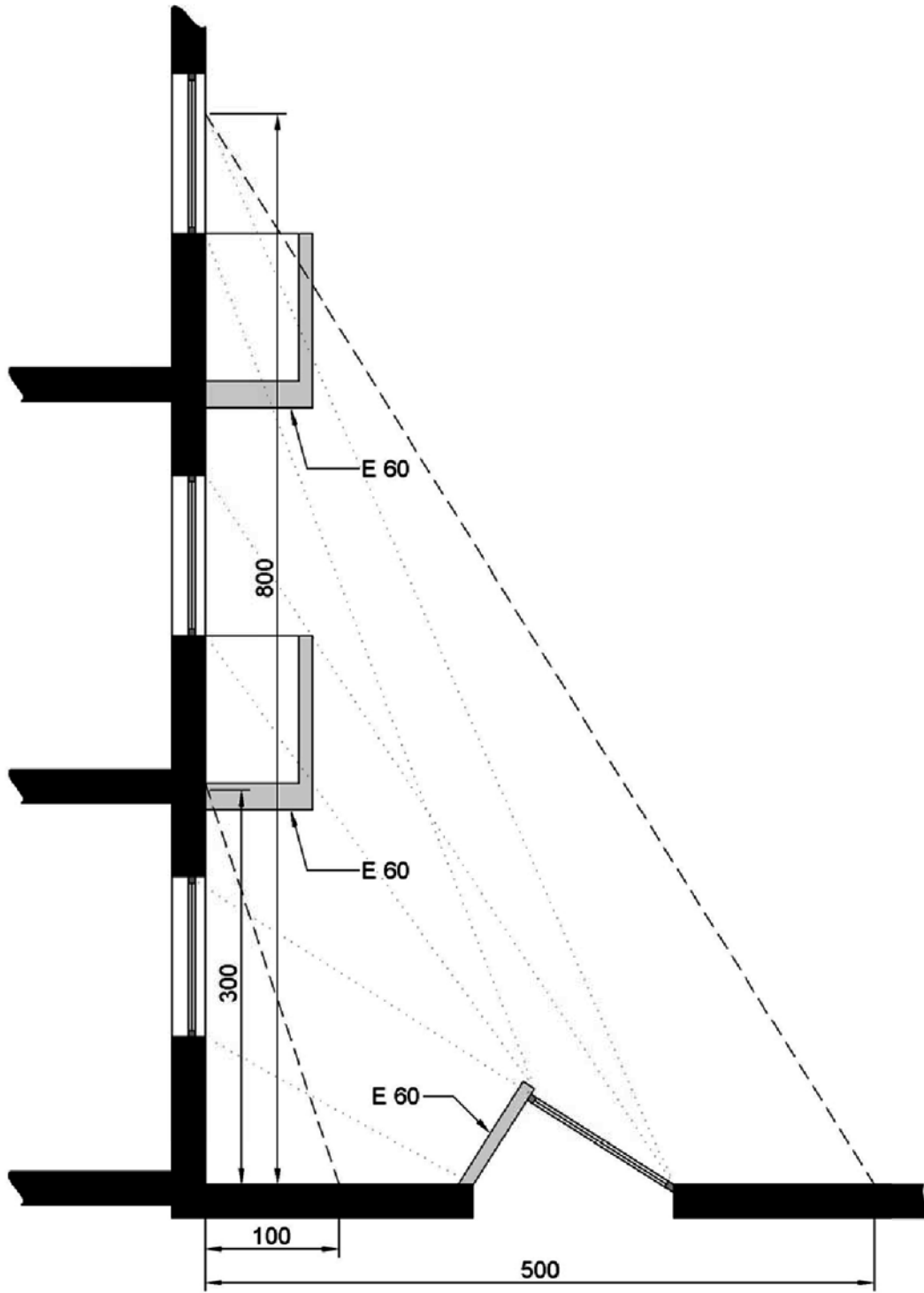
Planche 3.3 - Façades

Planche 3.4 - Façades

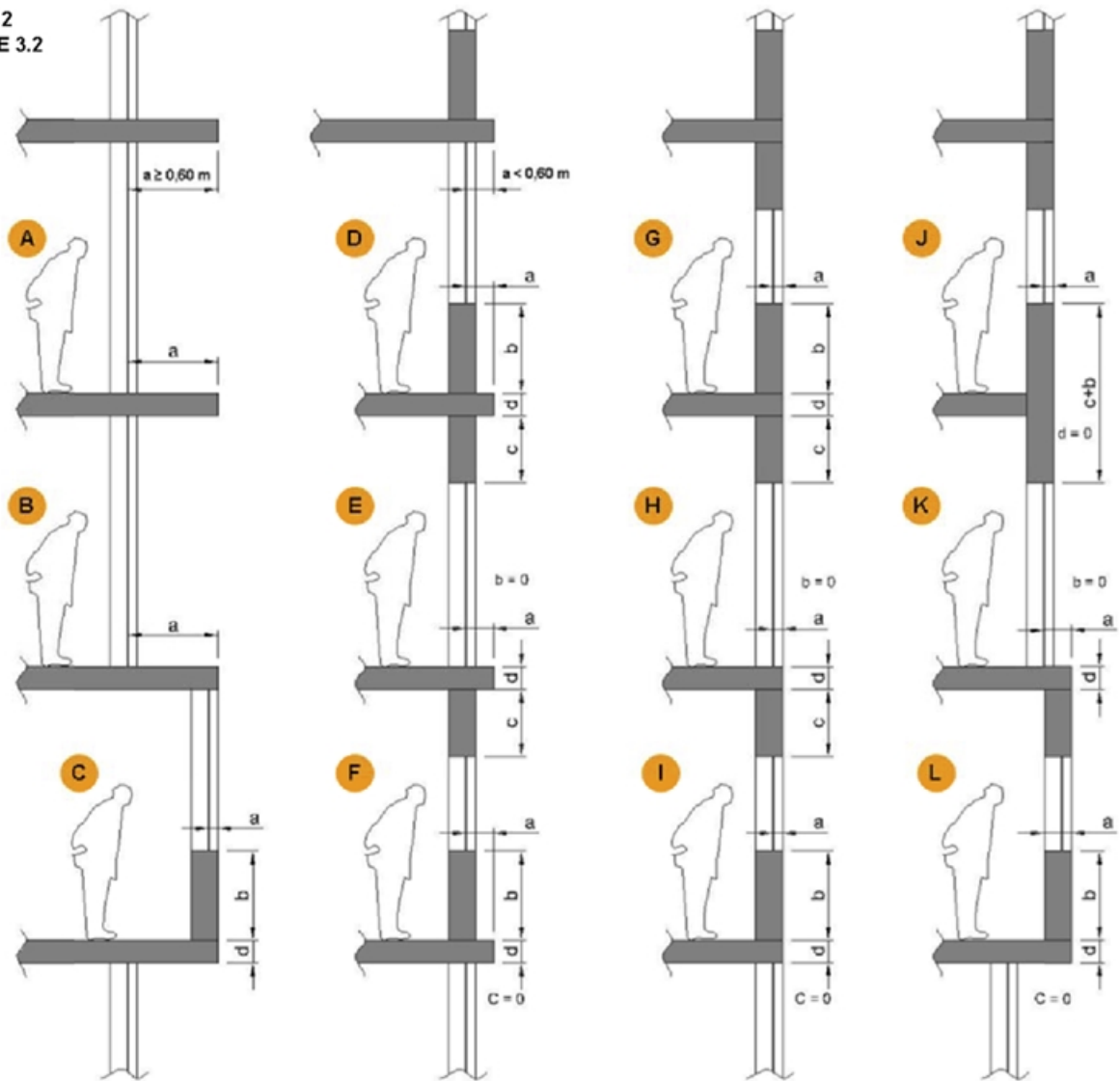
Planche 3.5 - Façades

Planche 3.6 - Toitures

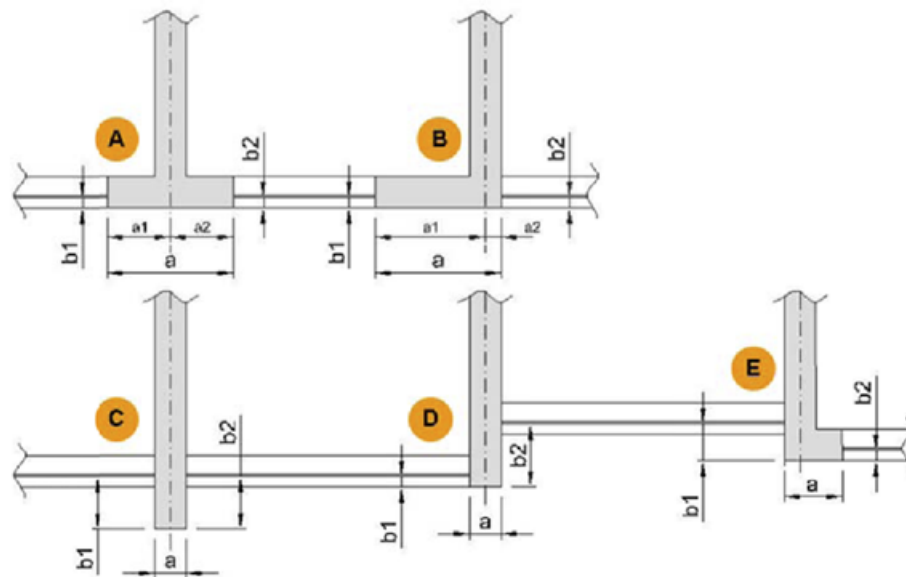
PLAAT 3.1
 PLANCHE 3.1



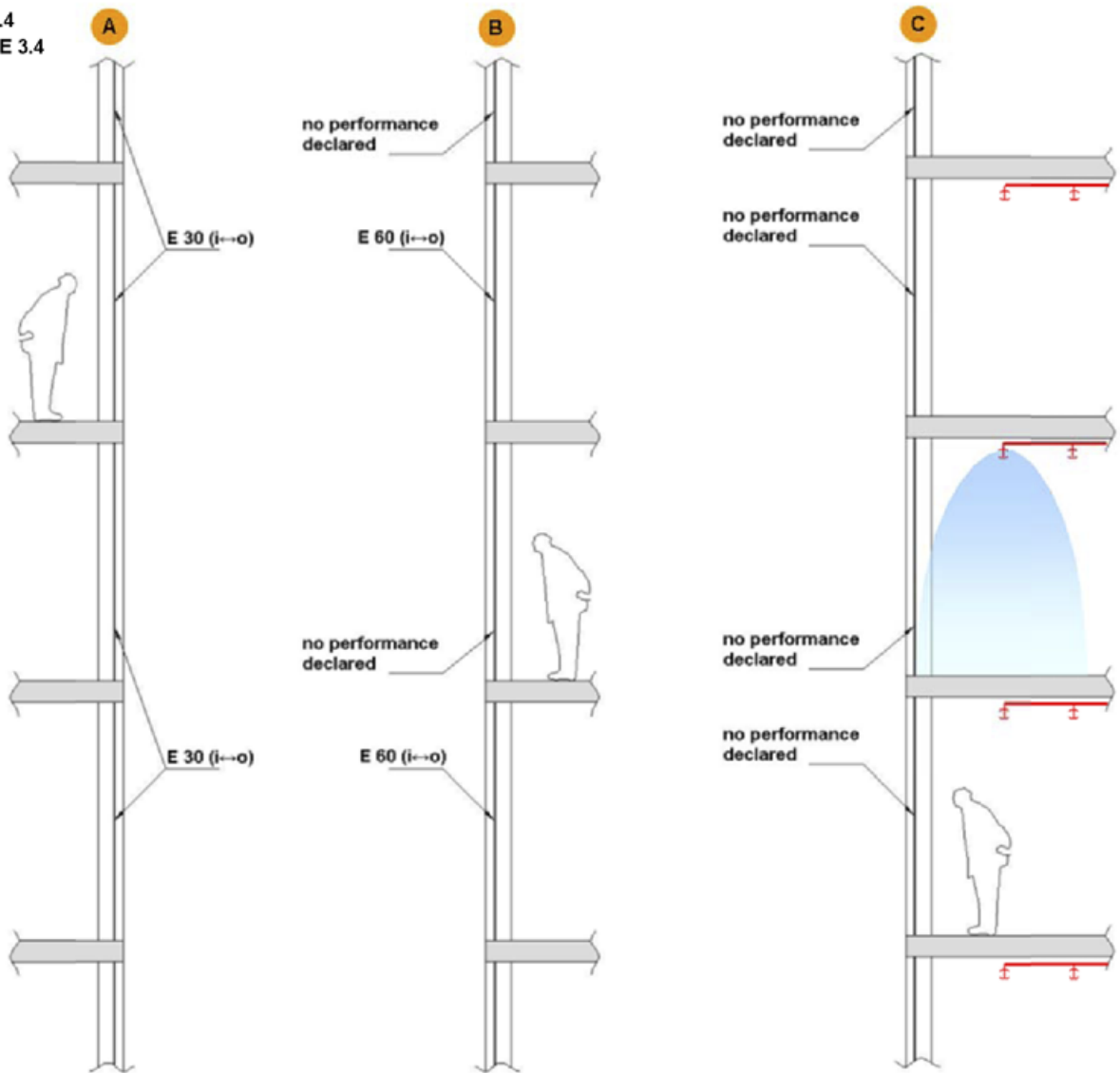
PLAAT 3.2
PLANCHE 3.2



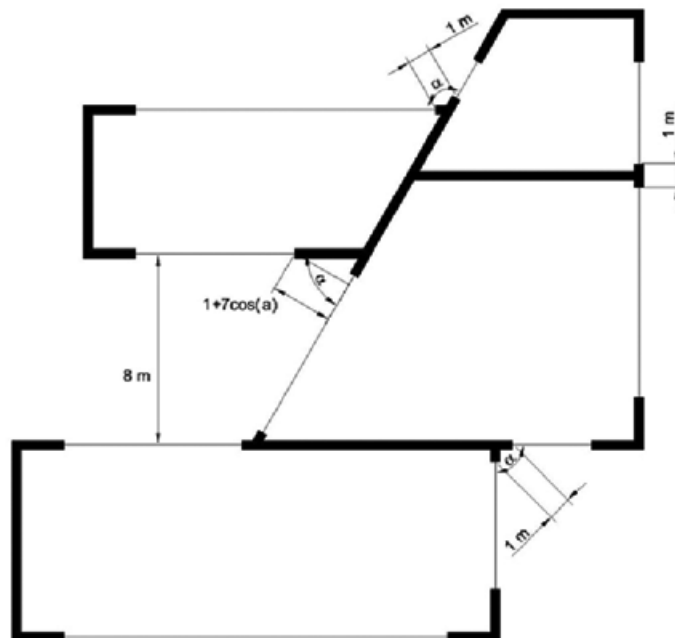
PLAAT 3.3
PLANCHE 3.3



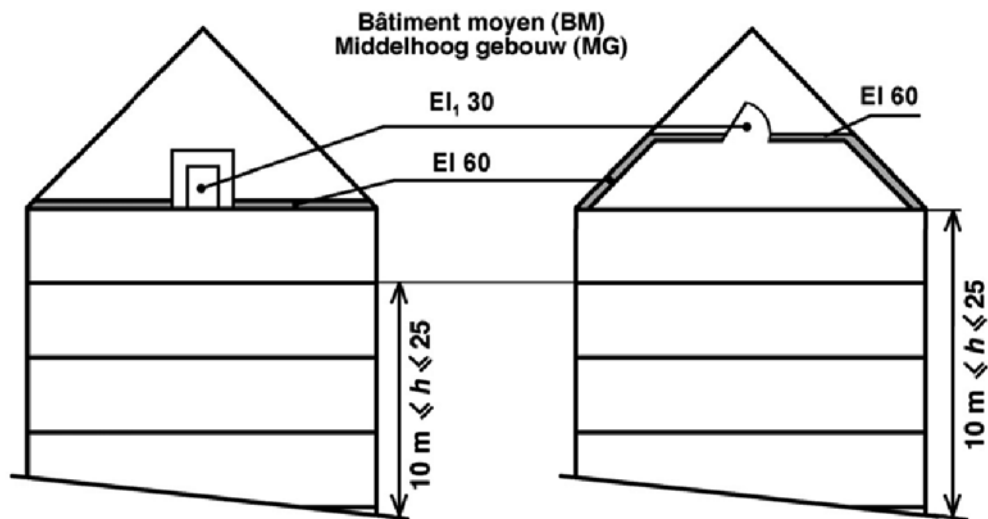
PLAAT 3.4
PLANCHE 3.4



PLAAT 3.5
PLANCHE 3.5



PLAAT 3.6
PLANCHE 3.6



1 INPLANTING EN TOEGANGSWEGEN.

De toegangswegen worden bepaald in akkoord met de brandweer, volgens de volgende leidraad.

1.1 Het gebouw is voortdurend bereikbaar voor autovoertuigen.

Daartoe moeten de voertuigen beschikken over een toegangsmogelijkheid en een opstelplaats :

- ofwel op de berijdbare rijweg van de openbare weg;
- ofwel op een bijzondere toegangsweg vanaf de berijdbare rijweg van de openbare weg en die de volgende kenmerken vertoont :
 - minimale vrije breedte : 4 m; zij bedraagt 8 m indien de toegangsweg doodloopt;
 - minimale draaicirkel met straal 11 m aan de binnenkant en 15 m aan de buitenkant;
 - minimale vrije hoogte : 4 m;
 - maximale helling : 6 %;
 - draagvermogen : derwijze dat voertuigen, zonder verzin-ken, met een maximale asbelasting van 13 t er kunnen rijden en stilstaan, zelfs wanneer ze het terrein vervormen.

Voor kunstwerken welke zich op de toegangswegen bevinden, richt men zich naar de NBN B 03-101;

- mogelijkheid tegelijkertijd 3 autovoertuigen van 15 t te dragen.
- de afstand vanaf de rand van de weg tot aan het vlak van de gevel bedraagt tussen 4 m en 10 m.

Geparkeerde voertuigen mogen de doorgang en de opstelling van de voertuigen van de brandweer op deze toegangswegen niet verhinderen.

Op ten minste één van deze toegangswegen moeten het materieel en de voertuigen van de brandweer kunnen rijden, stilstaan en werken.

1.2 Bijgebouwen, uitspringende daken, luifels, uitkragende delen of andere dergelijke toevoegingen zijn enkel toegelaten indien daardoor noch de evacuatie, noch de veiligheid van de gebruikers, noch de actie van de brandweer in het gebrang komen.

Indien de beglaasde gevels van het gebouw uitgeven boven bouw- delen die al dan niet deel uitmaken van dit gebouw, dan moeten :

1. hetzij de daken van de bouwdelen voldoen aan volgende voorwaarden :

Horizontale afstand vanaf de gevels, a	Vereiste voor brandweerstand	Distance horizontale à partir des façades, a	Exigences en matière de résistance au feu
$a < 1 \text{ m}$	EI 60	$a < 1 \text{ m}$	EI 60
$1 \text{ m} < a < 5 \text{ m}$	E 60	$1 \text{ m} < a < 5 \text{ m}$	E 60

1 IMPLANTATION ET CHEMINS D'ACCES.

Les chemins d'accès sont déterminés en accord avec le service d'incendie compétent, selon les lignes directrices suivantes.

1.1 Le bâtiment est accessible en permanence aux véhicules automobiles.

Les véhicules disposeront pour cela d'une possibilité d'accès et d'une aire de stationnement :

- soit sur la chaussée carrossable de la voie publique;
- soit sur une voie d'accès spéciale donnant accès à la chaussée carrossable de la voie publique et qui présente les caractéristiques suivantes :
 - largeur libre minimale : 4 m; elle est de 8 m lorsque la voie d'accès est en impasse;
 - rayon de braquage minimal : 11 m de rayon intérieur et 15 m de rayon extérieur;
 - hauteur libre minimale : 4 m;
 - pente maximale : 6 %;
 - capacité portante : suffisante, pour que des véhicules dont la charge par essieu est de 13 t maximum, puissent y circuler et y stationner sans s'enliser, même s'ils déforment le terrain.

Pour les ouvrages d'art situés sur les voies d'accès, il y a lieu de se conformer à la NBN B 03-101;

- permettre la présence simultanée de 3 véhicules de 15 t;
- la distance entre le bord de cette voie et le plan de la façade est comprise entre 4 m et 10 m.

Les véhicules en stationnement ne peuvent pas entraver le passage et la mise en place des véhicules des services d'incendie sur ces voies d'accès.

Une de ces voies d'accès au moins permet la circulation, le stationnement et la manœuvre des véhicules et du matériel des services d'incendie.

1.2 Les constructions annexes, avancées de toiture, auvents, ouvrages en encorbellement ou autres adjonctions ne sont autorisées que s'ils ne compromettent ni l'évacuation et la sécurité des usagers, ni l'action des services d'incendie.

Si les façades vitrées du bâtiment dominant des constructions faisant ou non partie de ce bâtiment :

1. soit les toitures de ces constructions satisfont aux conditions suivantes :

Als in het dak over een afstand van 5 meter lichtkoepels, luchtverversers, rookuitlaten en openingen voorkomen die niet de vereiste brandweerstand hebben, dan moeten die voldoen aan de volgende voorwaarden :

ofwel zijn zij afgeschermd van de openingen in de gevels door een bouwelement dat voldoet aan volgende voorwaarden (plaat 3.1) :

Horizontale afstand vanaf de gevels, a	Vereiste voor brandweerstand	Distance horizontale à partir des façades, a	Exigences en matière de résistance au feu
a < 1 m	EI 60	a < 1 m	EI 60
1 m < a < 5 m	E 60	1 m < a < 5 m	E 60

ofwel is de totale oppervlakte van de openingen in het dak niet groter dan 100 cm²;

2. hetzij de gevels van het gebouw voldoen aan volgende voorwaarden :

Hoogte gemeten vanaf het dak, b	Vereiste voor brandweerstand	Hauteur mesurée à partir de la toiture, b	Exigences en matière de résistance au feu
b < 3 m	EI 60 (i ← o)	b < 3 m	EI 60 (i ← o)
3 m < b < 8 m	E 60 (i ← o)	3 m < b < 8 m	E 60 (i ← o)

Als in de gevel over een hoogte van 8 meter vensters, luchtverversers, rookuitlaten en openingen voorkomen die niet de vereiste brandweerstand hebben, dan moeten die voldoen aan de volgende voorwaarden :

ofwel zijn zij afgeschermd van de openingen in het dak door een bouwelement dat voldoet aan volgende voorwaarden (plaat 3.1) :

Horizontale afstand vanaf de gevels, a	Vereiste voor brandweerstand	Distance horizontale à partir des façades, a	Exigences en matière de résistance au feu
a < 1 m	EI 60	a < 1 m	EI 60
1 m < a < 5 m	E 60	1 m < a < 5 m	E 60

ofwel is de totale oppervlakte van de openingen in de gevel niet groter dan 100 cm².

1.3 De horizontale afstand, vrij van elk brandbaar element en gelegen tussen een MG en een tegenoverstaand gebouw, moet ten minste 8 m bedragen, tenzij één van de twee tegenoverstaande wanden voldoet aan de voorwaarden zoals bepaald voor aangrenzende gebouwen.

De wanden die aangrenzende gebouwen scheiden hebben EI 120, of REI 120 wanneer ze dragend zijn.

In deze wanden mag een verbinding tussen deze gebouwen bestaan via een sas, voor zover dit de volgende kenmerken draagt :

1. het mag niet uitlopen op een trappenhuis;
2. het bevat twee zelfsluitende deuren EI₁ 30;
3. de wanden hebben EI 60;
4. de oppervlakte bedraagt minimum 2 m².

De voorwaarde van de afstand tussen een MG en een tegenoverstaand gebouw geldt niet voor gebouwen die van elkaar gescheiden worden door bestaande straten, wegen,... behorende tot het openbaar domein.

1.4 Ten minste één van de lange gevels moet langs een weg lopen die toegankelijk is voor de voertuigen van de brandweer en indien de lange gevel geen hoofdingang bevat, dan moet de weg bovendien langs een gevel waarin wel zulke ingang zit, lopen.

De afstand van de rand van deze weg tot aan het vlak van de gevel dient bij voorkeur tussen 4 m en 10 m te bedragen. Zo niet, worden de gevelopeningen als niet bereikbaar voor de laddervoertuigen van de brandweer beschouwd (zie 2.2.1).

Indien een sokkel één of meer gebouwen draagt, is één van de volgende twee bepalingen van toepassing :

— het platform van de sokkel is toegankelijk voor de voertuigen van de brandweer, met inachtneming van de voorschriften van 1.1 maar met uitzondering van de helling van de oprit die 12 % mag bedragen;

— ten minste één van de gevels van elk gebouw is toegankelijk via een weg voor gewoon verkeer in open lucht of in een tunnel die om de 25 m een openluchtsegment bevat van ten minste 15 m x 7 m.

2 COMPARTIMENTERING EN EVACUATIE.

Les lanternaux, aérateurs, exutoires de fumée ou ouvertures éventuels qui n'ont pas la résistance au feu requise, placés dans le toit sur une distance de 5 mètres, satisfont aux conditions suivantes :

soit ces ouvertures sont séparées des ouvertures dans les façades par un élément de construction qui satisfait aux conditions suivantes (planche 3.1) :

soit leur superficie totale n'est pas plus grande que 100 cm²;

2. soit les façades du bâtiment satisfont aux conditions suivantes :

Si des fenêtres, aérateurs, exutoires de fumée ou ouvertures qui n'ont pas la résistance au feu requise sont aménagés dans la façade sur une hauteur de 8 m, il est satisfait aux conditions suivantes :

soit ces ouvertures sont séparées des ouvertures dans la toiture par un élément de construction satisfaisant aux conditions suivantes (planche 3.1) :

soit leur superficie totale n'est pas plus grande que 100 cm².

1.3 La distance horizontale, dégagée de tout élément combustible, séparant un BM d'un bâtiment opposé, est de 8 m au moins, sauf si une des deux parois qui les séparent répond aux exigences telles que définies pour les bâtiments contigus.

Les parois qui séparent des bâtiments contigus présentent EI 120 ou REI 120 lorsqu'elles sont portantes.

Dans ces parois une communication entre ces bâtiments est autorisée par un sas, pour autant qu'il présente les caractéristiques suivantes :

1. ne pas déboucher dans une cage d'escalier;
2. avoir deux portes EI₁ 30 à fermeture automatique;
3. avoir des parois EI 60;
4. avoir une superficie de minimum 2 m².

L'exigence de la distance entre un BM et un bâtiment opposé ne s'applique pas pour les bâtiments qui sont séparés par des rues, chemins,... existants appartenant au domaine public.

1.4 Au moins une des longues façades doit être longée par une voie accessible aux véhicules des services d'incendie et si cette façade ne comporte pas d'entrée principale, la voie doit longer en outre une façade comportant une telle entrée.

La distance entre le bord de cette voie et le plan de la façade doit, de préférence, être comprise entre 4 m et 10 m. Dans le cas contraire, les ouvertures de façade sont à considérer comme inaccessibles pour les auto-échelles des services d'incendie (voir 2.2.1).

Si un socle supporte un ou plusieurs bâtiment(s), l'une des deux dispositions suivantes est d'application :

— la plate-forme du socle est accessible aux véhicules des services d'incendie, moyennant respect des prescriptions du 1.1, à l'exception de la pente de la rampe d'accès qui peut atteindre 12 %;

— au moins une des façades de chaque bâtiment est accessible par une voie de circulation normale à ciel ouvert ou par une voie en tunnel comportant tous les 25 m une ouverture à ciel ouvert d'au moins 15 m x 7 m.

2 COMPARTIMENTAGE ET EVACUATION.

2.1 Het gebouw is verdeeld in compartimenten waarvan de oppervlakte kleiner is dan 2 500 m², met uitzondering van de parkeergebouwen (zie 5.2).

De oppervlakte van een compartiment mag groter zijn dan 2 500 m², indien het uitgerust is met een automatische blusinstallatie en een rook- en warmteafvoerinstallatie. De Minister van Binnenlandse Zaken bepaalt de voorwaarden waaronder een compartiment groter mag zijn dan 2 500 m² zonder dat een automatische blusinstallatie en een rook- en warmteafvoerinstallatie moet voorzien worden.

De hoogte van een compartiment stemt overeen met de hoogte van één bouwlaag.

De volgende uitzonderingen zijn nochtans toegestaan :

- a) het parkeergebouw met bouwlagen (zie 5.2);
- b) een compartiment mag gevormd worden door twee boven elkaar geplaatste bouwlagen met binnenverbindingstrappen - duplex - indien de gecumuleerde oppervlakte van die bouwlagen niet groter is dan 2 500 m²; ingeval de duplex zich op de hoogste twee bouwlagen van het gebouw bevindt, mag de oppervlakte van het compartiment 2 500 m² per bouwlaag bedragen;
- c) de benedenverdieping en de eerste verdieping (of tussenverdieping) mogen eveneens één compartiment vormen, op voorwaarde dat het totaal volume niet groter is dan 25 000 m³;

d) de hoogte van een compartiment mag zich uitstrekken over verscheidene boven elkaar geplaatste bouwlagen, indien dit compartiment slechts technische lokalen omvat (zie 5.1.1).

e) de hoogte van een compartiment mag zich uitstrekken over verscheidene bouwlagen (atrium) op voorwaarde :

— dat dit compartiment is uitgerust met een automatische blusinstallatie en een rook- en warmteafvoerinstallatie. De Minister van Binnenlandse Zaken bepaalt de voorwaarden waaronder uitzonderingen mogelijk zijn op de verplichte plaatsing van een automatische blusinstallatie en een rook- en warmteafvoerinstallatie;

— en dat de evacuatiemogelijkheden van het gebouw dienen te voldoen aan de bepalingen van deze bijlage waarbij geen rekening mag gehouden worden met de evacuatie via het atrium.

De Minister van Binnenlandse Zaken bepaalt de voorwaarden waaraan de automatische blusinstallatie en rook- en warmteafvoerinstallatie moet voldoen.

2.2 Evacuatie van de compartimenten.

2.2.1 Aantal uitgangen.

Elk compartiment heeft minimum :

één uitgang indien :

de gebruikers zonder door het trappenhuis te moeten gaan een gevelopening, toegankelijk voor de laddervoertuigen van de brandweer kunnen bereiken of indien zulke opening niet bestaat, een terras toegankelijk voor de ladders van de brandweer kunnen bereiken. Het terras met een voldoende grote oppervlakte ter evacuatie van de gebruikers van het compartiment, heeft een vloer REI 60 en een gevelement E 60 of een leuning die 1 m teruggetrokken is ten opzichte van de gevel.

twee uitgangen indien de bezetting 50 of meer dan 50 en minder dan 500 personen bedraagt;

2 + n uitgangen waarbij n het geheel getal is onmiddellijk groter dan het quotiënt van de deling van de maximale bezetting van het compartiment door 1000, indien de bezetting 500 of meer dan 500 personen bedraagt.

Het minimum aantal uitgangen kan door de brandweer verhoogd worden in functie van de bezetting en de configuratie van de lokalen.

Indien de bezetting 50 of meer dan 50 personen bedraagt, wordt het aantal uitgangen van bouwlagen en lokalen bepaald zoals voor de compartimenten.

Voor de twee ondergrondse bouwlagen onmiddellijk onder het evacuatiενiveau volstaat één uitgang indien deze bouwlagen enkel lokalen bevatten zoals bergingen en indien de afstand vanuit ieder punt van het compartiment tot de uitgang kleiner is dan 15 m.

In het geval dat een compartiment zich uitstrekt over verscheidende bouwlagen (atrium) dienen de evacuatiemogelijkheden van het gebouw te voldoen aan de bepalingen van deze bijlage waarbij geen rekening mag gehouden worden met de evacuatie via het atrium.

2.2.2 De uitgangen.

De uitgangen zijn gelegen in tegenovergestelde zones van het compartiment.

De compartimenten die niet op een evacuatiενiveau gelegen zijn, zijn met het evacuatiενiveau verbonden door middel van trappen binnen of buiten het gebouw gelegen (voor de horizontale afstanden zie 4.4).

Voor de ondergrondse bouwlagen mag een uitgang die voldoet aan de vereisten van een uitgang voor het evacuatiενiveau, de vereiste toegang tot een trappenhuis vervangen.

Voor het parkeergebouw : zie 5.2.

2.1 Le bâtiment est divisé en compartiments dont la superficie est inférieure à 2 500 m², sauf pour les parkings (voir 5.2).

La superficie d'un compartiment peut dépasser 2 500 m², si ce compartiment est équipé d'une installation d'extinction automatique et d'une installation d'évacuation de fumée et de chaleur. Le Ministre détermine les conditions selon lesquelles un compartiment peut dépasser 2 500 m² sans qu'une installation d'extinction automatique et une installation d'évacuation de fumées et de chaleur doivent être prévues.

La hauteur d'un compartiment correspond à la hauteur d'un niveau.

Toutefois les exceptions suivantes sont admises :

- a) les parkings à plusieurs niveaux (voir 5.2);
- b) la hauteur d'un compartiment peut s'étendre à deux niveaux superposés avec escalier de communication intérieure - duplex - pour autant que la somme de leur superficie cumulée ne dépasse pas 2 500 m²; si un duplex se trouve aux deux derniers niveaux, la superficie du compartiment peut s'étendre à 2 500 m² par niveau;
- c) le rez-de-chaussée et le premier étage ou l'entresol peuvent former un seul compartiment, dont le volume total ne dépasse pas 25 000 m³;

d) la hauteur d'un compartiment peut s'étendre à plusieurs niveaux superposés si ce compartiment comporte uniquement des locaux techniques (voir 5.1.1).

e) la hauteur d'un compartiment peut s'étendre à plusieurs niveaux (atrium) à condition :

— que ce compartiment soit équipé d'une installation d'extinction automatique et d'une installation d'évacuation de fumée et de chaleur. Le Ministre détermine les conditions selon lesquelles des exceptions sont autorisées à l'obligation de placer une installation d'extinction automatique et une installation d'évacuation de fumées et de chaleur;

— et que les moyens d'évacuation du bâtiment satisfassent aux dispositions de cette annexe, sans qu'il puisse être tenu compte de l'évacuation via l'atrium.

Le Ministre de l'Intérieur détermine les conditions auxquelles les installations d'extinction automatiques et les installations d'évacuation de fumées et de chaleur doivent satisfaire.

2.2 Evacuation des compartiments.

2.2.1 Nombre de sorties.

Chaque compartiment est desservi au moins par :

une sortie si :

les occupants peuvent sans passer par la cage d'escaliers atteindre une baie de façade accessible aux autoéchelles du service d'incendie ou en l'absence d'un tel accès, ils peuvent atteindre une terrasse d'attente accessible aux échelles du service d'incendie. Cette terrasse présente sur une surface suffisante pour l'évacuation des occupants du compartiment, un plancher REI 60 et un élément de façade E 60 ou un garde-corps en retrait de 1 m par rapport à la façade.

deux sorties si l'occupation est égale ou supérieure à 50 personnes mais inférieure à 500;

2 + n sorties, n étant le nombre entier immédiatement supérieur au quotient du nombre maximal de personnes pouvant se trouver dans le compartiment par 1000, si l'occupation est égale ou supérieure à 500 personnes.

Le service d'incendie apprécie si un nombre supérieur de sorties est nécessaire en fonction de l'occupation et de la configuration des locaux.

Si l'occupation est égale ou supérieure à 50 personnes, le nombre de sorties des niveaux et des locaux est déterminé de la même manière que pour les compartiments.

Pour les deux niveaux en sous-sol immédiatement en-dessous du niveau d'évacuation, une seule sortie est suffisante à condition que ces niveaux ne contiennent que des locaux tels que des débarras et qu'à ces niveaux la distance entre chaque point du compartiment et la sortie soit inférieure à 15 m.

Dans le cas d'un compartiment s'étendant à plusieurs niveaux (atrium) les moyens d'évacuation du bâtiment doivent satisfaire aux dispositions de cette annexe, sans qu'il puisse être tenu compte de l'évacuation via le compartiment de l'atrium.

2.2.2 Les sorties.

Les sorties sont situées dans des zones opposées du compartiment.

Les compartiments qui ne sont pas situés au niveau normal d'évacuation sont reliés à ce niveau par des escaliers intérieurs ou extérieurs, (pour les distances horizontales voir 4.4).

En ce qui concerne les niveaux en sous-sol, l'exigence de l'accès aux escaliers est satisfaite par une sortie répondant aux critères fixés pour le niveau d'évacuation.

Pour les parkings : voir 5.2.

Op een evacuatie­niveau leidt iedere trap naar buiten, hetzij recht­streeks, hetzij over een evacuatie­weg die beantwoordt aan de voor­schriften van 4.4.2.

3 VOORSCHRIFTEN VOOR SOMMIGE BOUWELEMENTEN.

3.1 Doorvoeringen door wanden.

Doorvoeringen doorheen wanden van leidingen voor fluida of voor elektriciteit en de uitzetvoegen van wanden mogen de vereiste weerstand tegen brand van de bouwelementen niet nadelig beïnvloeden. De bepalingen van bijlage 7 « Gemeenschappelijke bepalingen », hoofdstuk 1, zijn van toepassing.

3.2 Structurele elementen.

De structurele elementen beschikken over een brandweerstand zoals weergegeven in tabel 3.1, waarin E het laagst gelegen evacuatie­niveau voorstelt :

	Structurele elementen
Boven E _i	R 60
Onder E _i met inbegrip van de vloer van E _i	R 120

Tabel 3.1 — Brandweerstand van de structurele elementen

3.3 Verticale wanden en binnendeuren.

Voor de wanden en de deuren die compartimenten afbakenen, geldt 4.1; bakenen zij evacuatie­wegen af dan geldt 4.4.

De verticale binnenwanden die lokalen of het geheel van lokalen met nachtbezetting afbakenen hebben EI 60.

De deuren in deze wanden hebben EI₁ 30.

De verticale binnenwanden van archief­lokalen hebben EI 60; hun deuren zijn bij brand zelfsluitend en hebben EI₁ 30.

3.4 Plafonds en verlaagde plafonds.

3.4.1 In de evacuatie­wegen, de voor het publiek toegankelijke lokalen en de collectieve keukens hebben de verlaagde plafonds EI 30 (a → b), EI 30 (b → a) of EI 30 (a ↔ b) volgens EN 13501-2 en EN 1364-2 of hebben een stabiliteit bij brand van een ½ h volgens NBN 713-020.

3.4.2 De ruimte tussen het plafond en het verlaagd plafond wordt onderbroken door de verlenging van alle verticale wanden waarvoor tenminste een brandweerstand van EI 30 is vereist.

Indien de ruimte tussen het plafond en het verlaagd plafond niet uitgerust is met een automatische blusinstallatie, dient deze ruimte derwijze onderbroken te worden door verticale scheidingen E 30 zodat er ruimten ontstaan waarvan de horizontale projectie kan ingeschreven worden in een vierkant van maximum 25 m zijde.

3.5 Gevels

3.5.1 Enkelwandige gevels

3.5.1.1 Ter hoogte van de scheiding tussen compartimenten

De stijlen van het gordijngeskelet (lichte gevel) worden ter hoogte van elke bouwlaag aan het gebouwskelet bevestigd. Deze bevestigingen moeten beschermd zijn tegen een brand in een onderliggend en naastgelegen compartiment.

De aansluiting van de compartimentswanden met de gevel heeft minstens EI 60 of EI 60 (i → o).

Om het risico van een branduitbreiding langs de gevel tussen compartimenten in een verticaal of horizontaal vlak te beperken, moet voldaan zijn aan één van de volgende voorschriften :

(1) ofwel is de gevel ter hoogte van de aansluiting van de gevel met de compartimentswand (horizontaal of verticaal) voorzien van een brandwerend bouwelement.

De figuren van plaat 3.2 tonen de wijze waarop dit bouwelement aangebracht is ten opzichte van een horizontale compartimentswand.

Het omvat :

— hetzij een horizontaal overstek, die minstens E 60 heeft, met breedte "a", gelijk aan of groter dan 0,60 m en dat met de vloer verbonden is (plaat 3.2, figuur A en B);

— hetzij een element samengesteld :

— uit een horizontaal overstek, die minstens E 60 heeft, met breedte "a" en met de vloer verbonden;

— in de bovenliggende bouwlaag, uit een borstwering, die minstens E 60 (o → i) heeft, met hoogte "b";

— in de onderliggende bouwlaag, uit een latei, die minstens E 60 (i → o) heeft, met hoogte "c".

De som van de afmetingen a, b, c en d (vloerdikte) is gelijk aan of groter dan 1 m; elk der afmetingen a, b of c kunnen eventueel nul zijn (plaat 3.2, figuur C tot L).

A un niveau d'évacuation, chaque escalier conduit à l'extérieur soit directement, soit par un chemin d'évacuation satisfaisant aux prescriptions du 4.4.2.

3 DISPOSITIONS RELATIVES A CERTAINS ELEMENTS DE CONSTRUCTION.

3.1 Traversée de parois.

La traversée par des conduites de fluides ou d'électricité et les joints de dilatation d'un élément de construction ne peuvent altérer le degré de résistance au feu exigé pour cet élément. Les dispositions de l'annexe 7 « Prescriptions communes », chapitre 1^{er}, sont d'application.

3.2 Eléments structuraux.

Les éléments structuraux présentent les résistances au feu indiquées dans le tableau 3.1, où E_i représente le plus bas niveau d'évacuation :

	Eléments structuraux
Au dessus de E _i	R 60
En dessous de E _i , y compris le plancher de E _i	R 120

Tableau 3.1 — Résistance au feu d'éléments structuraux

3.3 Parois verticales et portes intérieures.

Il y a lieu de se référer pour les parois et les portes limitant des compartiments au 4.1 et pour celles limitant des chemins d'évacuation au 4.4.

Les parois verticales intérieures des locaux ou d'un ensemble de locaux à occupation nocturne présentent EI 60.

Les portes dans ces parois présentent EI₁ 30.

Les parois verticales des locaux d'archives présentent EI 60, leurs portes présentent EI₁ 30 et sont à fermeture automatique en cas d'incendie.

3.4 Plafonds et faux-plafonds.

3.4.1 Dans les chemins d'évacuation, les locaux accessibles au public et les cuisines collectives, les faux-plafonds présentent EI 30 (a → b), EI 30 (b → a) ou EI 30 (a ↔ b) selon EN 13501-2 et EN 1364-2 ou présentent une stabilité au feu de ½ h selon la norme NBN 713-020.

3.4.2 L'espace entre le plafond et le faux-plafond est divisé par le prolongement de toutes les parois verticales pour lesquelles EI 30 au moins est requis.

Si l'espace entre le plafond et le faux-plafond n'est pas équipé d'une installation d'extinction automatique, il doit être divisé par des cloisonnements verticaux E 30 de façon à former des volumes dont la surface en plan s'inscrit dans un carré ne dépassant pas 25 m de côté.

3.5 Façades

3.5.1 Façades simple paroi

3.5.1.1 Séparations entre compartiments

Les montants constituant l'ossature de façade (façade légère) sont fixés à l'ossature du bâtiment à chaque niveau. Ces fixations doivent être protégées contre un incendie présent dans le compartiment attenant et inférieur.

La jonction des murs de compartimentage et de la façade présente au moins EI 60 ou EI 60 (i → o).

Pour limiter le risque de propagation du feu entre compartiments le long de la façade, sur un plan horizontal ou vertical, il faut satisfaire à une des prescriptions suivantes :

(1) soit la façade est dotée d'un élément de construction résistant au feu à la jonction entre la façade et la paroi du compartiment (à l'horizontale ou à la verticale).

Les figures de la planche 3.2 montrent comment cet élément de construction est réalisé dans le cas d'une paroi horizontale de compartimentage.

Il comprend :

— soit une saillie horizontale présentant au moins E 60 de largeur "a", égale ou supérieure à 0,60 m, raccordée au plancher (planche 3.2, figure A et B);

— soit un élément constitué :

— d'une saillie horizontale présentant au moins E 60, de largeur "a", raccordée au plancher;

— au niveau supérieur, d'une allège qui présente au moins E 60 (o → i), de hauteur "b";

— au niveau inférieur, d'un linteau qui présente au moins E 60 (i → o), de hauteur "c".

La somme des dimensions a, b, c et d (épaisseur du plancher) est égale ou supérieure à 1 m, chacune des valeurs a, b ou c pouvant éventuellement être nulle (planche 3.2, figure C à L).

De figuren van plaat 3.3 tonen de wijze waarop dit bouwelement aangebracht is ten opzichte van een verticale compartimentswand.

Het omvat :

— hetzij een element dat zich in het verlengde van de gevel bevindt en dat minstens E 60 (i ↔ o) heeft; de breedte van dit element (b1+b2+a) (plaat 3.3, figuur A en B) bedraagt ten minste 1 m; de delen van dit element die links en rechts van de hartlijn van de gemene muur gelegen zijn, zijn ten minste 0,50 m breed, indien het gaat om twee verschillende gebouwen (a1 ≥ 0,50 m en a2 ≥ 0,50 m);

— hetzij een verticaal overstek die zich bevindt in de hartlijn van de muur die de scheiding vormt tussen de twee gebouwen of compartimenten en die minstens E 60 (o → i) (plaat 3.3, figuur C) of E 60 (i → o) (plaat 3.3, figuur D) heeft; de lengte van dit element (b1+b2+a) bedraagt ten minste 1 m;

— hetzij een combinatie van de vorige elementen op zulke wijze dat de som van de lengtes ten minste 1 m bedraagt (plaat 3.3, figuur E).

(2) ofwel heeft de gevel minstens hetzij E 30 (i ↔ o) over de volledige hoogte van het gebouw (plaat 3.4 - figuur A) hetzij E 60 (i → o) om de twee bouwlagen (plaat 3.4 - figuur B).

(3) ofwel zijn de compartimenten gelegen langs de gevels uitgerust met een automatische sprinklerinstallatie volgens NBN EN 12845 (plaat 3.4, figuur C).

3.5.1.2 Tegenover elkaar staande gevels en gevels die een tweevlaks-hoek vormen

Als gevels behorende tot verschillende compartimenten tegenover elkaar staan of een inspringende tweevlaks-hoek vormen, dan bedraagt de afstand (in *m*) tussen de gevels die niet minstens E 60 of E 60 (o → i) hebben, ten minste :

$$1 + 7 \cos \alpha \text{ voor } 0^\circ \leq \alpha \leq 90^\circ$$

$$1 \text{ voor } 90^\circ < \alpha \leq 180^\circ$$

waarbij α de ingesloten hoek is (plaat 3.5).

3.5.2 Dubbelwandige gevels.

3.5.2.1 Dubbelwandige gevel die onderbroken wordt door een compartimentering.

De spouw van de dubbelwandige gevel wordt in het verlengde van elke compartimentswand onderbroken door een element dat minstens E 60 heeft. Dit element beslaat de volledige ruimte begrepen tussen de twee wanden en heeft een minimale lengte van 60 cm te tellen vanaf de binnenwand van de gevel.

Dit element mag openingen bevatten, op voorwaarde dat de continuïteit van de compartimentering door de spouw heen verzekerd wordt door een bij brand zelfsluitende afsluitinrichting met een brandweerstand E 60. Deze inrichting wordt beproefd in zijn dragende constructie, volgens de richting van de compartimentswand; de sluiting ervan wordt bevolen :

— hetzij door een thermische detectie ter hoogte van deze inrichting die reageert bij een temperatuur van maximaal 100 °C;

— hetzij door een rookdetectie in de spouw of in alle compartimenten langs de gevel die voldoet aan de voorwaarden in punt 3.5.2.3.

Wanneer er openingen zijn tussen de spouw van de dubbelwandige gevel en de binnenomgeving van het gebouw, is enkel een rookdetectie toegestaan in de spouw of in alle compartimenten langs de gevel. Zij voldoet aan de voorschriften van punt 3.5.2.3.

3.5.2.2 Dubbelwandige gevels zonder compartimentering.

De dubbelwandige gevels zonder compartimentering moeten in overeenstemming zijn met een van de twee hierna opgenomen mogelijkheden.

3.5.2.2.1 Dubbelwandige gevel waarvan de binnenwand brandwerend is.

De buitenwand van de dubbelwandige gevel bestaat tussen de verdiepingen voor minstens 50 % uit bouwelementen zonder specifieke brandweerstand.

De binnenwand heeft :

— hetzij, over de volledige hoogte, minstens een vlamdichtheid E 30 (i ↔ o);

— hetzij afwisselend om de twee bouwlagen minstens een brandweerstand EI 30 (i ↔ o).

3.5.2.2.2 Dubbelwandige gevel naar buiten toe open.

De voorschriften voor enkelwandige gevels mogen toegepast worden op de binnenwand wanneer de buitenwand vaste of mobiele ventilatieopeningen bevat die automatisch openen bij brand.

De vaste ventilatieopeningen zijn geplaatst op 30 ± 10 graden naar de buitenkant en naar boven toe ten opzichte van de horizontale, gelijkmatig verdeeld over ten minste 50 % van de oppervlakte ervan.

De mobiele ventilatieopeningen voldoen, bij brand, aan dezelfde voorwaarden als de vaste ventilatieopeningen.

Les figures de la planche 3.3 montrent comment cet élément de construction est réalisé dans le cas d'une paroi verticale de compartimentage.

Il comprend :

— soit un élément se trouvant dans le prolongement de la façade et qui présente au moins E 60 (i ↔ o); la largeur de cet élément (b1+b2+a) (planche 3.3, figure A et B) est de 1 m au moins; les parties de cet élément situées à gauche et à droite de l'axe du mur mitoyen ont une largeur de 0,50 m au moins, s'il s'agit de deux bâtiments distincts; (a1 ≥ 0,50 m et a2 ≥ 0,50 m);

— soit une saillie verticale, dans l'axe du mur séparant les deux bâtiments ou compartiments et qui présente au moins EI 60 (o → i) (planche 3.3, figure C) ou E 60 (i → o) (planche 3.3, figure D); la longueur de cet élément (b1+b2+a) est de 1 m au moins;

— soit une combinaison des éléments précédents de telle manière que la somme des longueurs soit de 1 m au moins (planche 3.3, figure E).

(2) soit la façade présente au moins E 30 (i ↔ o) sur toute la hauteur du bâtiment (planche 3.4 - figure A), soit E 60 (i → o) à un niveau sur deux (planche 3.4 - figure B).

(3) soit les compartiments situés le long des façades sont équipés d'un système de sprinklage selon NBN EN 12845 (planche 3.4, figure C).

3.5.1.2 Façades qui se font face et façades qui forment un angle dièdre.

Quand des façades appartenant à différents compartiments se font face ou forment un dièdre rentrant, la distance la plus courte (en *m*) entre les parties de façade qui ne présentent pas une résistance au feu d'au moins E 60 ou E 60 (o → i) est d'au moins :

$$1 + 7 \cos \alpha \text{ pour } 0^\circ \leq \alpha \leq 90^\circ$$

$$1 \text{ pour } 90^\circ < \alpha \leq 180^\circ$$

dans lequel α est l'angle fermé (planche 3.5).

3.5.2 Façades double paroi.

3.5.2.1 Façade double paroi interrompue par un compartimentage.

La cavité de la façade double paroi est interrompue, au droit de chaque paroi de compartimentage, par un élément qui présente au moins E 60. Cet élément occupe tout l'espace compris entre les deux parois et a une longueur minimale de 60 cm comptée à partir de la paroi intérieure de la façade.

Cet élément peut comporter des ouvertures, à condition que la continuité du compartimentage à travers la cavité puisse être assurée par un dispositif automatique d'obturation en cas d'incendie de résistance au feu E 60. Ce dispositif est testé avec son support, dans l'orientation de la paroi de compartimentage, sa fermeture est commandée :

— soit par une détection thermique au droit de ce dispositif fonctionnant au maximum à 100 °C;

— soit par une détection de fumée dans la cavité ou dans tous les compartiments longeant la façade répondant aux conditions prévues au point 3.5.2.3.

Lorsque des ouvertures de passage d'air existent entre la cavité de la double paroi et l'intérieur du bâtiment, seule une détection de fumées dans la cavité ou dans tous les compartiments longeant la façade répondant aux conditions prévues au point 3.5.2.3. est autorisée.

3.5.2.2 Façade double paroi sans compartimentage.

Les façades double paroi sans compartimentage doivent être conformes à une des deux possibilités reprises ci-après.

3.5.2.2.1 Façade double paroi dont la paroi intérieure est résistante au feu.

Au moins 50 % de la surface entre étages de la paroi extérieure de la double paroi est constituée d'éléments de construction ne présentant pas de résistance au feu spécifique.

La paroi intérieure présente :

— soit une étanchéité aux flammes E 30 (i ↔ o) sur toute la hauteur;

— soit une résistance au feu EI 30 (i ↔ o) un niveau sur deux.

3.5.2.2.2 Façade double paroi ouverte vers l'extérieur.

Les règles relatives aux façades simples s'appliquent à la paroi intérieure lorsque la paroi extérieure comporte des ventelles fixes ou des ventelles mobiles à ouverture automatique en cas d'incendie.

Les ventelles fixes sont orientées à 30 ± 10 degrés par rapport à l'horizontale vers l'extérieur et vers le haut réparties uniformément sur au moins 50 % de sa surface.

Les ventelles mobiles répondent, en cas d'incendie, aux mêmes conditions que les ventelles fixes.

De veiligheidsstand van de mobiele lamellen wordt in werking gesteld door een algemene branddetectie-installatie in de compartimenten langs gevels. De automatische bediening moet voldoen aan de voorwaarden voorzien in punt 3.5.2.3.

3.5.2.3 Automatische sluitings-/openingssystemen.

3.5.2.3.1 Bediening

De sluiting/opening wordt bevolen door een automatische branddetectie-installatie.

De installatie wordt uitgerust met manuele openings- en sluitings-systemen. De bediening ervan is voorbehouden aan de brandweer. De plaats ervan moet bepaald worden in akkoord met de brandweer.

3.5.2.3.2 Bedrijfszekerheid

Bij het uitvallen van de normale energiebron (elektrische energie, perslucht), zet de detectie-installatie of het bedieningssysteem het sluitings-/openingssysteem in de veiligheidsstand.

Elk gebrek aan energiebron, voeding of elektrische of pneumatische bediening moet automatisch gemeld worden aan de detectiecentrale.

3.5.2.3.3 Werking bij brand in een naburig compartiment.

Wanneer de sluitings-/openingssystemen geen positieve veiligheid hebben, dan moeten de elektrische kabels die het sluitings- / openingssysteem verbinden, voldoen aan punt 6.5.2.

3.6 Daken.

De gebouwen hebben platte daken of hellende daken.

Deze daken hebben R 60.

Deze eis is niet van toepassing als de onderdakvloer REI 60 (plaat 3.6) heeft en als de eventuele toegang tot de ruimte onder het dak, die leeg dient te zijn, gebeurt langs deuren of luiken met EI₁ 30.

In hellende daken mogen vensteropeningen voorzien worden, indien voor de gedeeltes van de hellende daken ter hoogte van de scheiding tussen compartimenten voldaan wordt aan punt 3.3 van dezelfde bijlage.

4 VOORSCHRIFTEN INZAKE CONSTRUCTIE VAN COMPARTIMENTEN EN EVACUATIERUIMTEN.

4.1 Compartimenten.

De wanden tussen de compartimenten hebben EI 60.

Voor de gevel- of buitenwanden geldt 3.5.

De verbinding tussen twee compartimenten is slechts toegestaan indien zij geschiedt via een sas dat de volgende kenmerken heeft :

1. het bevat zelfsluitende deuren met EI₁ 30;
2. de wanden hebben EI 60;
3. de oppervlakte bedraagt minimum 2 m².

4.2 Binnentrappenhuizen.

4.2.1 Algemeen.

De trappen die verscheidene compartimenten verbinden zijn omsloten.

De grondbeginselen van 2 « Compartimentering en evacuatie » zijn erop van toepassing.

4.2.2 Opvatting.

4.2.2.1 De binnenwanden van de trappenhuizen hebben minstens EI 60.

Hun buitenwanden mogen beglaasd zijn indien deze beantwoorden aan de eisen gesteld in punt 3.5.

4.2.2.2. De trappenhuizen moeten toegang geven tot een evacuatie-niveau en tot alle bovenliggende bouwlagen.

4.2.2.3 Op iedere bouwlaag wordt de verbinding tussen de evacuatiweg en het trappenhuis verzekerd door een zelfsluitende deur met EI₁ 30 die toegang geeft tot een overloop in het trappenhuis. Deze deur draait open in de vluchtzin en mag niet uitgerust zijn met een vergrendelingssysteem dat haar opening zou beletten. Haar nuttige breedte is groter dan of gelijk aan de vereiste nuttige breedte en bedraagt ten minste 0,80 m.

Een rechtstreekse verbinding van beide bouwlagen van een duplex met het trappenhuis is niet vereist, op voorwaarde dat :

- de totale oppervlakte van het compartiment kleiner is dan of gelijk is aan 300 m²;
- de oppervlakte van de bouwlaag van de duplex die rechtstreeks evacueert via het trappenhuis, groter is dan de oppervlakte van de andere bouwlaag van de duplex.

4.2.2.4 Indien verscheidene compartimenten in een zelfde horizontaal vlak liggen, mogen zij een gemeenschappelijk trappenhuis hebben op voorwaarde dat dit toegankelijk is vanuit elk compartiment via een verbinding die voldoet aan de vereisten van 4.2.2.3.

La mise en position incendie des ventelles mobiles est commandée par une installation généralisée de détection des incendies dans les compartiments en façade. Le dispositif automatique d'ouverture doit répondre aux conditions prévues par le point 3.5.2.3.

3.5.2.3 Dispositifs de fermeture / ouverture automatique.

3.5.2.3.1 Commande

La fermeture/ouverture est commandée par une installation automatique de détection des incendies.

Une installation manuelle d'ouverture et fermeture est à prévoir. Le dispositif de commande est à réserver au service d'incendie. Son emplacement est défini en accord avec le service d'incendie.

3.5.2.3.2 Fiabilité

En cas de coupure de la source normale d'énergie (énergie électrique ou réseau d'air comprimé), l'installation de détection ou le système de fermeture/ouverture en position de sécurité incendie.

Tout défaut de la source d'énergie, de l'alimentation ou de la commande électrique ou pneumatique doit être signalé automatiquement au tableau central de détection.

3.5.2.3.3 Fonctionnement en cas d'incendie dans un compartiment voisin.

Lorsque les dispositifs de fermeture/ouverture n'ont pas une sécurité positive, les câbles électriques desservant le dispositif de fermeture répondent au point 6.5.2.

3.6 Toitures.

Les bâtiments ont des toitures plates ou à versants.

Ces toitures présentent R 60.

Cette exigence n'est pas d'application si le plancher sous toiture présente REI 60 (planche 3.6) et si l'accès éventuel à l'espace sous toiture, qui doit être vide, se fait par des portes ou trappes présentant EI₁ 30.

Il peut y avoir des fenêtres dans les toitures à versants, à condition que les parties de ces toitures situées à la hauteur des séparations entre les compartiments répondent aux exigences du point 3.3 de la même annexe.

4 PRESCRIPTIONS RELATIVES A LA CONSTRUCTION DES BATIMENTS ET DES ESPACES D'EVACUATION.

4.1 Compartiments.

Les parois entre compartiments présentent EI 60.

Pour les parois de façade, voir 3.5.

La communication entre deux compartiments n'est autorisée qu'au moyen d'un sas, qui présente les caractéristiques suivantes :

1. avoir des portes de EI₁ 30 à fermeture automatique;
2. les parois présentent EI 60;
3. avoir une superficie minimale de 2 m².

4.2 Cages d'escaliers intérieures.

4.2.1 Généralités.

Les escaliers qui relient plusieurs compartiments sont encloués.

Les principes de base énoncés au 2 "Compartimentage et évacuation" leur sont applicables.

4.2.2 Conception.

4.2.2.1 Les parois intérieures des cages d'escaliers présentent au moins EI 60.

Les parois extérieures peuvent être vitrées si elles répondent aux exigences du point 3.5.

4.2.2.2 Les cages d'escaliers donnent obligatoirement accès à un niveau d'évacuation et à tous les niveaux supérieurs.

4.2.2.3 A chaque niveau, la communication entre le chemin d'évacuation et la cage d'escaliers est assurée par une porte EI₁ 30 à fermeture automatique donnant accès à un palier situé dans la cage d'escaliers. Cette porte est dépourvue de tout système de verrouillage pouvant empêcher son ouverture et s'ouvre dans le sens de l'évacuation. Sa largeur utile est supérieure ou égale à la largeur utile requise en étant de 0,80 m au moins.

L'accès direct de chaque niveau du duplex vers la cage d'escalier n'est pas exigé, à condition que :

- la superficie totale du compartiment soit inférieure ou égale à 300 m²;
- la superficie du niveau du duplex qui donne directement accès vers la cage d'escalier soit supérieure à la superficie de l'autre niveau du duplex.

4.2.2.4 Si plusieurs compartiments se trouvent dans un même plan horizontal, ils peuvent avoir une cage d'escaliers commune à condition qu'elle soit accessible de chaque compartiment par une communication répondant aux exigences du 4.2.2.3.

4.2.2.5 De trappenhuizen die de ondergrondse bouwlagen bedienen, mogen niet rechtstreeks het verlengde zijn van degene die de bouwlagen boven een evacuatiëniveau bedienen.

Dit sluit niet uit dat het ene boven het andere mag liggen, mits volgende voorwaarden :

1. de wanden die ze scheiden hebben EI 60;
2. de toegang van ieder trappenhuis tot het evacuatiëniveau geschiedt overeenkomstig de vereisten van 4.2.2.3.

4.2.2.6 Bovenaan elk binnentrappenhuis zit een verluchttingsopening met een doorsnede van minimum 1 m² en die uitmondt in de open lucht. Deze opening is normaal gesloten; voor het openen gebruikt men een handbediening die goed zichtbaar geplaatst is op het evacuatiëniveau.

Deze eis geldt niet voor trappenhuizen tussen evacuatiëniveau en ondergrondse bouwlagen.

4.2.2.7 Trappenhuizen en toegangssassen mogen geen voorwerpen bevatten tenzij detectiemiddelen, draagbare snelblussers, elektrische leidingen, veiligheidsverlichting, signalisatie-, verlichtings- en verwarmingstoestellen, ontrokkingskokers of ontrokkingsinrichtingen.

Enkel de toegangsdeuren van de evacuatiewegen tot de trappenhuizen zijn toegelaten.

4.2.3 Trappen.

4.2.3.1 Constructiebepalingen :

De trappen hebben de volgende kenmerken :

1. evenals de overlopen hebben zij R 60 of zijn op dezelfde manier ontworpen als een betonplaat met R 60;
2. zij zijn voorzien van massieve stootborden;
3. zij zijn aan beide zijden, ook langsheen de overlopen, uitgerust met een leuning; voor de trappen met een nuttige breedte, kleiner dan 1,20 m, is één leuning voldoende, voor zover er geen gevaar is voor het vallen;
4. de aantrede van de treden is in elk punt ten minste 20 cm;
5. de optrede van de treden mag niet meer dan 18 cm bedragen;
6. hun helling mag niet meer dan 75 % bedragen (maximale hellingshoek 37°);
7. zij zijn van het rechte type. Maar "wenteltrappen" worden toegestaan zo ze verdreven treden hebben en zo hun treden, naast de hiervoor vermelde vereisten, (met uitzondering van voornoemd punt 4), ten minste 24 cm aantrede hebben op de loopplijn.

4.2.3.2 Nuttige breedte van traparmen, overlopen en sassen.

De nuttige breedte is ten minste gelijk aan 0,80 m en bereikt ten minste de vereiste nuttige breedte b_r berekend volgens bijlage 1 "Terminologie".

De deurzwaaï mag de nuttige breedte van de overlopen niet beperken tot een waarde die kleiner is dan b_r .

De traparmen en de overlopen der trappenhuizen van één zelfde compartiment mogen in hun nuttige breedte niet meer dan één doorgangseenheid verschillen.

Bevat een compartiment lokalen met speciale bestemming dan wordt de theoretische nuttige trapbreedte (volgens bijlage 1 "Terminologie") op basis van hun aantal gebruikers slechts berekend over de hoogte tussen dit compartiment en het evacuatiëniveau.

4.3 Buitentrappenhuizen.

Buitentrappenhuizen beantwoorden aan de voorwaarden van 4.2.2.2.

De buitentrappenhuizen zijn door wanden omsloten; langs ten minste één zijde moet op elke bouwlaag de buitenlucht vrij kunnen toetreden.

Geen enkel punt van de trap mag op minder dan 1 m gelegen zijn van een gevelgedeelte dat geen EI 60 heeft.

De voorschriften van 4.2.3 zijn er op van toepassing met nochtans de volgende afwijking : de stootborden zijn niet verplicht; er is geen stabiliteit bij brand vereist, maar het materiaal behoort tot de klasse A1.

De verbinding tussen het compartiment en een buitentrappenhuis gebeurt :

- hetzij via een deur;
- hetzij via (een) vluchtterras(sen).

Eén trappenhuis mag vervangen worden door twee buitentrappen met rechte traparmen; deze trappen zijn verbonden door vluchtterrassen waarop gebeurlijke dwarsschotten geen moeilijke hindernissen mogen vormen.

Deze buitentrappen hebben de volgende kenmerken :

1. breedte minimum 0,60 m;
2. hellingshoek niet groter dan 45°;
3. aantrede van de treden ten minste 0,10 m;
4. optrede der treden maximum 0,20m;
5. bij iedere trap twee handgrepen.

4.2.2.5 Les cages d'escaliers desservant les sous-sols ne peuvent être dans le prolongement direct de celles desservant les niveaux situés au-dessus d'un niveau d'évacuation.

Toutefois, ces cages peuvent être superposées moyennant les conditions suivantes :

1. les parois qui les séparent présentent EI 60;
2. l'accès de chacune d'elle au niveau d'évacuation se fait conformément aux exigences du 4.2.2.3.

4.2.2.6 Une baie de ventilation débouchant à l'air libre, d'une section de 1 m² minimum, est prévue à la partie supérieure de chaque cage d'escaliers intérieure. Cette baie est normalement fermée; la commande de son dispositif d'ouverture est manuelle et placée de façon bien visible au niveau d'évacuation.

Cette exigence ne s'applique pas aux cages d'escaliers situées entre le niveau d'évacuation et les sous-sols.

4.2.2.7 Aucun objet ne peut se trouver dans une cage d'escaliers, ni dans les sas y donnant accès, à l'exception des moyens de détection, des extincteurs portatifs, des canalisations électriques, de l'éclairage de sécurité, des appareils de signalisation, d'éclairage et de chauffage, des gaines ou dispositifs de désenfumage.

Seules les portes des chemins d'évacuation sont admises dans les cages d'escaliers.

4.2.3 Escaliers.

4.2.3.1 Dispositions relatives à la construction :

Les escaliers présentent les caractéristiques suivantes :

1. de même que les paliers, ils présentent R 60 ou sont conçus de la même manière qu'une dalle de béton présentant R 60;
2. ils sont pourvus de contre-marches pleines;
3. ils sont pourvus de chaque côté d'une main courante longeant également les paliers. Toutefois, pour les escaliers de largeur utile inférieure à 1,20 m, une seule main courante suffit pour autant qu'il n'existe pas de risque de chute;
4. le giron de leurs marches est en tout point égal à 20 cm au moins;
5. la hauteur de leurs marches ne peut pas dépasser 18 cm;
6. leur pente ne peut pas dépasser 75 % (angle de pente maximal de 37°);
7. ils sont du type droit. Mais, les types "tournant" ou "incurvé" sont admis s'ils sont à balancement continu et si, outre les exigences citées ci-avant, (à l'exception du point 4 précité), leurs marches ont un giron minimal de 24 cm sur la ligne de foulée.

4.2.3.2 Largeur utile des volées d'escaliers, des paliers et des sas.

La largeur utile requise est de 0,80 m au moins et la largeur utile requise est au moins égale à la largeur utile requise b_r selon l'annexe 1^{re} "Terminologie".

Lors de l'ouverture des portes, la largeur utile des paliers ne peut pas être réduite à une valeur inférieure à b_r .

Les largeurs utiles des volées et des paliers des cages d'escaliers desservant un même compartiment ne peuvent différer entre elles de plus d'une unité de passage.

Si un compartiment comporte des locaux à usages spéciaux, la largeur utile théorique des escaliers (cfr. annexe 1^{re} "Terminologie") n'est calculée sur base du nombre d'occupants de ces locaux à usages spéciaux que pour la hauteur comprise entre ce compartiment et un niveau d'évacuation.

4.3 Cages d'escaliers extérieures.

Les cages d'escaliers extérieures répondent aux conditions du 4.2.2.2.

Elles sont entourées de parois; à chaque niveau une face au moins doit permettre le libre passage de l'air.

Aucun point de l'escalier n'est situé à moins d'1 m d'une partie de façade ne présentant pas EI 60.

Les dispositions du 4.2.3 leur sont applicables, avec toutefois la dérogation suivante : les contre-marches ne sont pas obligatoires; aucune stabilité au feu n'est requise, mais le matériau est de classe A1.

La communication entre le compartiment et les cages d'escaliers extérieures est assurée :

- soit par une porte;
- soit par une ou des coursives.

Une cage d'escaliers peut être remplacée par deux escaliers extérieurs à volées droites; ces escaliers sont reliés par des coursives éventuellement pourvues de séparations aisément franchissables.

Ces escaliers extérieurs présentent les caractéristiques suivantes :

1. largeur de 0,60 m au moins;
2. angle de pente de 45° au plus;
3. giron des marches de 0,10 m au moins;
4. hauteur entre marches de 0,20 m au plus;
5. deux mains courantes par escalier.

Voor de verbinding tussen het evacuatiëniveau en de onmiddellijk hoger gelegen bouwlaag mag echter een trap of gedeelte van trap aangewend worden die inschuifbaar of geleed is.

4.4 Evacuatiewegen en vluchtterrassen.

4.4.1 Algemene voorschriften

4.4.1.1 Geen enkel punt van een compartiment mag zich verder bevinden dan :

a) voor lokalen met uitsluitend dagbezetting :

30 m van de evacuatieweg die de trappen of uitgangen verbindt;

45 m van de toegang tot de dichtstbijzijnde trap of uitgang;

80 m van de toegang tot een tweede trap of uitgang.

b) voor lokalen of geheel van lokalen met nachtbezetting :

20 m van de evacuatieweg die de trappen of uitgangen verbindt;

30 m van de toegang tot de dichtstbijzijnde trap of uitgang;

60 m van de toegang tot een tweede trap of uitgang.

De lengte van doodlopende evacuatiewegen mag niet meer dan 15 m bedragen.

De nuttige breedte van de evacuatiewegen, vluchtterrassen en van hun toegangs-, uitgangs- of doorgangsdeuren is groter dan of gelijk aan de vereiste nuttige breedte (zie bijlage 1 "Terminologie").

Zij bedraagt ten minste 0,80 m voor de evacuatiewegen en de deuren, en ten minste 0,60 m voor de vluchtterrassen.

De bepalingen van dit punt zijn niet toepasselijk op parkeergebouwen (zie 5.2).

4.4.1.2 De uitgangen leiden naar buiten of naar een ander compartiment.

De in open lucht af te leggen weg speelt geen rol bij het berekenen van deze afstanden.

De deuren op deze wegen mogen geen vergrendeling bezitten die de evacuatie kan belemmeren.

4.4.2 Op een evacuatiëniveau.

De binnenwanden van elke evacuatieweg hebben EI 60.

De deuren van de lokalen die op deze weg uitgeven zijn zelfsluitend en hebben EI₁ 30.

Op zulk niveau geschiedt de toegang tot het trappenhuis overeenkomstig 4.2.2.3.

De evacuatieweg mag de ingangshal omvatten. Deze hal mag de toegang tot de liften en niet afgesloten ruimten omvatten bestemd voor het onthaal en bijbehorende diensten met uitzondering van drankgelegenheden of restauratieplaatsen.

Op een evacuatiëniveau mogen geen uitstalramen van bouwdeelen met een commerciële functie, die geen EI 60 hebben, uitgeven op de evacuatieweg die de uitgangen van andere bouwdeelen verbindt met de openbare weg, met uitzondering van de laatste 3 m van deze evacuatieweg.

4.4.3 Op een bouwlaag die geen evacuatiëniveau is.

In een compartiment gaat de verbinding tussen en naar de trappenhuisen via evacuatiewegen of over vluchtterrassen. Deze wegen mogen niet doorheen trappenhuisen lopen.

De af te leggen weg tussen de trappenhuisoegangen is groter dan 10 m en kleiner dan 60 m.

De verticale binnenwanden van de evacuatiewegen hebben EI 30 en de toegangsdeuren tot deze wegen EI₁ 30. Deze vereiste geldt niet voor compartimenten met uitsluitend dagbezetting waarvan de oppervlakte geen 1 250 m² bereikt.

4.5 Signalisatie.

Het volgnummer van elke bouwlaag wordt duidelijk aangebracht op de overlopen en in de vluchtruimten bij trappenhuisen en liften.

De aanduiding van de uitgangen en nooduitgangen dient te voldoen aan de bepalingen betreffende de veiligheids- en gezondheidssignalering op het werk.

5 CONSTRUCTIEVOORSCHRIFTEN VOOR SOMMIGE LOKALEN EN TECHNISCHE RUIMTEN.

5.1 Technische lokalen en ruimten.

5.1.1 Algemeen.

Een technisch lokaal of een geheel van technische lokalen vormt een compartiment. Dit compartiment kan over verscheidene opeenvolgende bouwlagen reiken.

Voor de technische lokalen gelden de voorschriften inzake de compartimenten mits volgende wijzigingen :

1. toegang tot twee uitgangen waarbij die leiden :

— hetzij naar een aanpalend compartiment via een deur EI₁ 60;

— hetzij naar een trappenhuis via een sas volgens 4.1;

— hetzij naar buiten, derwijze dat een evacuatiëniveau bereikbaar is;

Toutefois la communication entre le niveau d'évacuation et le niveau immédiatement supérieur peut être établie par un escalier mobile ou par une partie d'escalier mobile coulissant ou articulé.

4.4 Chemins d'évacuation et coursives.

4.4.1 Dispositions générales

4.4.1.1 Aucun point d'un compartiment ne peut se trouver à une distance supérieure à :

a) pour les locaux à occupation exclusivement diurne :

30 m du chemin d'évacuation reliant les escaliers ou les sorties;

45 m de l'accès à l'escalier ou la sortie la plus proche;

80 m de l'accès à un deuxième escalier ou une deuxième sortie.

b) pour les locaux ou ensemble de locaux à occupation nocturne :

20 m du chemin d'évacuation reliant les escaliers ou les sorties;

30 m de l'accès à l'escalier ou la sortie la plus proche;

60 m de l'accès à un deuxième escalier ou une deuxième sortie.

La longueur des chemins d'évacuation en cul-de-sac ne peut pas dépasser 15 m.

La largeur utile des chemins d'évacuation, des coursives de leur portes d'accès, de sortie ou de passage est supérieure ou égale à la largeur utile requise (cfr annexe 1^{re} "Terminologie").

Elle est de 0,80 m au moins pour les chemins d'évacuation et les portes, et de 0,60 m au moins pour les coursives.

Ces dispositions ne s'appliquent pas aux parkings (voir 5.2).

4.4.1.2 Les sorties donnent accès à l'extérieur ou à un autre compartiment.

Le parcours à l'air libre est exclu du calcul de ces distances.

Sur le parcours des chemins d'évacuation, les portes ne peuvent pas comporter de verrouillage empêchant l'évacuation.

4.4.2 A un niveau d'évacuation.

Les parois intérieures de tout chemin d'évacuation y présentent EI 60.

Les portes des locaux y donnant accès présentent EI₁ 30 et sont à fermeture automatique.

A un tel niveau, l'accès à la cage d'escaliers se fait conformément au 4.2.2.3.

Le chemin d'évacuation peut comprendre le hall d'entrée qui peut inclure les accès aux ascenseurs et des espaces non clos affectés à la réception et aux services connexes à l'exception de débits de boissons ou lieux de restauration.

Au niveau d'évacuation, les vitrines d'une partie d'un bâtiment avec une fonction commerciale, n'ayant pas EI 60 ne peuvent pas donner sur le chemin d'évacuation qui relie les sorties d'autres parties du bâtiment avec la voie publique, à l'exception des derniers 3 m de ce chemin d'évacuation.

4.4.3 A un niveau autre que celui d'évacuation.

Dans un compartiment, la communication entre et vers les escaliers est assurée par des chemins d'évacuation ou des coursives qui ne peuvent traverser les cages d'escaliers.

La distance à parcourir entre les accès aux cages d'escaliers est supérieure à 10 m et inférieure à 60 m.

Les parois verticales intérieures des chemins d'évacuation et les portes y donnant accès présentent EI₁ 30 pour les portes et EI 30 pour les parois. Cette exigence ne s'applique pas aux compartiments à occupation exclusivement diurne dont la superficie est inférieure à 1 250 m².

4.5 Signalisation.

Le numéro d'ordre de chaque niveau est apposé de façon apparente sur les paliers et dans les dégagements des cages d'escaliers et des ascenseurs.

L'indication des sorties et des sorties de secours doit répondre aux exigences concernant la signalisation de sécurité et de santé au travail.

5 PRESCRIPTIONS RELATIVES A LA CONSTRUCTION DE CERTAINS LOCAUX ET ESPACES TECHNIQUES.

5.1 Locaux et espaces techniques.

5.1.1 Généralités.

Un local technique ou un ensemble de locaux techniques constitue un compartiment. Ce compartiment peut s'étendre à plusieurs niveaux successifs.

Les prescriptions relatives aux compartiments sont applicables aux locaux techniques avec, toutefois les modifications suivantes :

1. accès à deux sorties qui débouchent :

— soit vers un compartiment voisin par une porte EI₁ 60;

— soit vers une cage d'escaliers via un sas répondant ou point 4.1;

— soit à l'air libre permettant d'atteindre un niveau d'évacuation;

2. afwijkend van 4.4.1 mag geen enkel punt van het compartiment zich verder bevinden dan :

- 45 m van de weg die in het technisch compartiment de twee uitgangen verbindt;
- 60 m van de dichtstbijzijnde uitgang;
- 100 m van de tweede uitgang;

Indien nochtans de oppervlakte van het technische compartiment niet groter is dan 1 000 m², volstaat één uitgang naar een trappenhuis, of naar buiten of naar een ander compartiment. In dit geval mag de af te leggen weg naar deze uitgang niet groter zijn dan 60 m;

3. indien de hoogte van het technisch compartiment over verscheidene opeenvolgende bouwlagen (zie 2.1) reikt en indien het meerdere dienstvloeren omvat die verbonden zijn door trappen of ladders :

- indien de compartimentsoppervlakte kleiner is dan 1 000 m², om de twee dienstvloeren, beginnend met de laagste, volstaat één toegang tot een trappenhuis, naar buiten of naar een ander compartiment;
- indien de compartimentsoppervlakte groter is dan 1 000 m², dan moet elke dienstvloer toegang verlenen tot ten minste één van de twee uitgangen; deze uitgangen wisselen af van vloer tot vloer;

4. de nuttige breedte van evacuatiewegen, traparmen, overlopen en sassen bedraagt ten minste 0,80 m.

5.1.2 Stookafdelingen en bijhorigheden.

De installaties voor opslag en drukreductie van vloeibaar petroleumgas, gebruikt voor de verwarming van het gebouw, liggen buiten het gebouw.

5.1.2.1 Stookafdelingen met een totaal nuttig warmtevermogen van de generatoren opgesteld in het lokaal groter dan of gelijk aan 70 kW.

Hun opvatting en uitvoering voldoen aan de voorschriften van de norm NBN B 61-001.

5.1.2.2 Stookafdelingen met een totaal nuttig warmtevermogen van de generatoren opgesteld in het lokaal groter dan 30 kW en kleiner dan 70 kW.

De stookafdeling is ingericht in een daartoe voorzien technisch lokaal (5.1.1).

De bepalingen van dit punt gelden niet voor de lokalen waarin slechts generatoren op gas met gesloten verbrandingsruimte met mechanische trek opgesteld zijn.

5.1.3 Transformatorlokalen.

5.1.3.1 Algemeen.

Zij voldoen aan de voorschriften van het Algemeen reglement op de elektrische installaties (A.R.E.I.).

Verder geldt dat :

- de wanden EI 120 hebben, behalve de buitenmuren;
- de binnendeuren EI₁ 60 hebben;
- indien water (van om het even welke herkomst, dus ook bluswater) de vloer kan bereiken, bij voorbeeld door infiltratie of via kabelgoten, dan dienen alle maatregelen te worden getroffen opdat het waterpeil constant en automatisch beneden het niveau van de vitale gedeelten blijft van de elektrische installatie, zolang ze in gebruik is.

Indien de olie-inhoud van het geheel der toestellen 50 l of meer bereikt, moeten de voorschriften van NBN C 18-200 "Richtlijnen voor de brandbeveiliging van de technische lokalen van elektriciteitstransformatie" toegepast worden.

5.1.3.2 Ter plaatse gemonteerde posten of prefab-posten.

Een ter plaatse gemonteerde post of prefab-post wordt opgesteld in een daartoe bestemd lokaal, met wanden EI 120.

De toegang, zo die niet van buitenaf geschiedt, gaat via een deur EI₁ 60.

5.1.4 Huisvuilafvoer.

5.1.4.1 Stortkokers zijn verboden.

5.1.4.2 Lokaal voor de opslag van het huisvuil.

De wanden hebben EI 60.

Het lokaal is toegankelijk via een sas met de volgende kenmerken :

1. zelfsluitende deuren EI₁ 30;
2. wanden EI 60;
3. minimale oppervlakte 2 m².

5.1.5 Leidingenkokers.

5.1.5.1 Verticale kokers.

Wanneer verticale kokers door horizontale wanden dringen waarvoor een brandweerstand vereist is, geldt één van de volgende drie maatregelen :

1. De wanden van de verticale kokers hebben een brandweerstand EI 60; de valluiken en deurtjes hebben EI₁ 60.

Zij hebben aan hun bovenind een degelijke verluchting.

2. par dérogation au 4.4.1 aucun point du compartiment ne peut se trouver à une distance supérieure à :

- 45 m du chemin reliant, dans le compartiment technique, les deux sorties;
- 60 m de la sortie la plus proche;
- 100 m de la seconde sortie;

Toutefois, si la superficie du compartiment technique ne dépasse pas 1 000 m², une seule sortie vers une cage d'escaliers, ou vers l'extérieur ou vers un autre compartiment suffit. Dans ce cas la distance à parcourir pour atteindre cette sortie ne peut être supérieure à 60 m;

3. lorsque la hauteur du compartiment technique s'étend à plusieurs niveaux successifs (voir 2.1) et s'il comporte plusieurs planchers de service reliés par des escaliers ou des échelles :

- si la superficie du compartiment est inférieure à 1 000 m², un accès à une cage d'escaliers, ou vers l'extérieur ou à un autre compartiment suffit pour deux planchers de service, en commençant par le plus bas;
- si la superficie du compartiment est supérieure à 1 000 m², chaque plancher de service doit avoir accès à au moins une des deux sorties; celles-ci alternent de plancher à plancher;

4. la largeur utile des chemins d'évacuation, volées d'escaliers, paliers et sas est de 0,80 m au minimum.

5.1.2 Chaufferies et leurs dépendances.

Les installations pour le stockage et la détention de gaz de pétrole liquéfié, utilisés pour le chauffage du bâtiment, sont placées en dehors du bâtiment.

5.1.2.1 Chaufferies dans lesquelles les générateurs ont une puissance calorifique utile totale supérieure ou égale à 70 kW

Leur conception et leur construction sont conformes aux prescriptions de la norme NBN B 61-001.

5.1.2.2 Chaufferies dans lesquelles les générateurs ont une puissance calorifique utile totale supérieure à 30 kW et inférieure à 70 kW

La chaufferie est aménagée dans un local technique prévu à cet effet (5.1.1).

Les dispositions de ce point ne s'appliquent pas aux locaux dans lesquels ne sont placés que des générateurs à gaz à chambre de combustion étanche à tirage mécanique.

5.1.3 Locaux de transformation de l'électricité.

5.1.3.1 Généralités.

Ils satisfont aux prescriptions du Règlement général sur les installations électriques (R.G.I.E.).

En outre :

- les parois présentent EI 120 sauf si elles sont extérieures;
- les portes intérieures présentent EI₁ 60;
- si le plancher est à un niveau tel que l'eau (qu'elle qu'en soit la provenance, y compris l'eau utilisée pour la lutte contre l'incendie) peut s'y accumuler par infiltration ou par les caniveaux des câbles par exemple, toutes dispositions sont prises pour qu'elle demeure constamment et automatiquement au-dessous du niveau des parties vitales de l'installation électrique, tant que celle-ci est maintenue en service.

Les mesures de protection prévues par la NBN C 18-200 "Code de bonne pratique pour la protection des locaux techniques de transformation électrique contre l'incendie" sont de rigueur, lorsque la contenance en huile de l'ensemble des appareils atteint ou dépasse 50 l.

5.1.3.2 Postes assemblés sur place ou postes préfabriqués.

Un poste assemblé sur place ou poste préfabriqué est monté dans un local qui lui est propre. Les parois de ce local présentent EI 120.

A moins d'être extérieur, l'accès à ce local est assuré par une porte EI₁ 60.

5.1.4 Evacuation des ordures.

5.1.4.1 Les gaines vide-ordures sont interdites.

5.1.4.2 Local d'entreposage des ordures.

Ses parois présentent EI 60.

L'accès de ce local vers l'intérieur est assuré par un sas qui présente les caractéristiques suivantes :

1. avoir des portes EI₁ 30 à fermeture automatique;
2. avoir des parois EI 60;
3. avoir une superficie minimale de 2 m².

5.1.5 Gainnes contenant des canalisations.

5.1.5.1 Gainnes verticales.

Lorsque les gainnes verticales traversent des parois horizontales pour lesquelles une résistance au feu est requise, une des trois mesures suivantes est appliquée :

1. Les parois des gainnes verticales présentent une résistance au feu EI 60 et les trappes et les portillons d'accès à ces gainnes présentent EI₁ 60.

Elles sont largement aérées à leur partie supérieure.

De vrije verluchttingsdoorsnede van de koker is ten minste gelijk aan 10 % van de totale horizontale doorsnede van de koker, met een minimum van 4 dm².

Deze kokers mogen in de trappenhuizen gebouwd worden.

2. Ter hoogte van de doorvoering bevindt zich een bouwelement met minstens de vereiste brandweerstand van de horizontale wand;

3. De wanden van de verticale kokers hebben EI 30; de valluiken en deurtjes EI₁ 30; de verticale kokers worden ter hoogte van elk compartiment onderbroken door horizontale schermen met de volgende kenmerken :

- zij bestaan uit een materiaal van klasse A1;
- zij beslaan de gehele ruimte tussen de leidingen;
- zij hebben EI 30.

In gevallen 2 en 3 moeten de kokers niet verlucht zijn.

5.1.5.2 Horizontale kokers.

Wanneer horizontale kokers door verticale wanden dringen waarvoor een brandweerstand vereist is, geldt één van de volgende drie maatregelen :

1. de wanden van de horizontale kokers, de valluiken en deurtjes hebben minstens dezelfde brandweerstand van de verticale wand;

2. ter hoogte van de doorvoering bevindt zich een bouwelement met minstens de vereiste brandweerstand van de verticale wand;

3. de wanden van de horizontale kokers hebben EI 30; de valluiken en deurtjes EI₁ 30; de horizontale kokers worden ter hoogte van elk compartiment onderbroken door verticale schermen met de volgende kenmerken :

- ze bestaan uit een materiaal van klasse A1;
- ze beslaan de gehele ruimte tussen de leidingen;
- ze hebben EI 30.

5.2 Parkeergebouwen.

Bij afwijking van het in 2.1 gestelde grondbeginsel kan een parkeergebouw een compartiment vormen waarvan de oppervlakte niet beperkt is, zelfs wanneer er verscheidene communicerende bouwlagen zijn.

De wanden tussen de parkeergebouwen en de rest van het gebouw voldoen aan de voorschriften van 4.1.

In het parkeercompartiment mogen evenwel sommige, niet voor verblijf bestemde lokalen worden opgenomen, zoals : transformatorlokalen, bergingen, archieflokalen, technische ruimten...

De wanden van deze lokalen vertonen EI 120 en de toegang geschiedt door een sas met wanden EI 120 en zelfsluitende deuren EI₁ 30.

Op elke bouwlaag is de evacuatie als volgt geregeld :

— ten minste twee trappenhuizen of buitentrappen voldoen aan de voorschriften vervat in 4.2 of 4.3 en zijn vanuit ieder punt van de bouwlaag toegankelijk; de af te leggen weg naar de dichtstbijzijnde trap mag niet meer dan 45 m bedragen; de minimale nuttige breedte van deze trappen bedraagt 0,80 m;

— zoals gesteld in 2.2.2, derde lid, mag op de beschouwde bouwlaag de vereiste toegang tot één van de twee trappenhuizen vervangen worden door een rechtstreekse uitgang naar buiten;

— op de bouwlaag die het dichtst bij het uitritniveau ligt, mag de hellende rijweg één der trappenhuizen vervangen indien zijn wanden EI 120 hebben en de helling gemeten in haar hartlijn niet meer dan 10 % bedraagt;

— de beperking van 10 % geldt niet voor compartimenten gelijk of kleiner dan 500 m², indien evacuatie via de helling mogelijk blijft.

— buiten de signalisatie bepaald in 4.5 worden de evacuatiewegen, op elke bouwlaag, ook nog aangeduid op de vloer of juist erboven.

In de gesloten parkeergebouwen met een totale oppervlakte groter dan 2 500 m², moeten maatregelen genomen worden die noodzakelijk zijn om de verspreiding van rook te voorkomen.

5.3 Zalen.

5.3.1 Kunnen er meer dan 500 personen in verblijven, dan mogen deze zalen enkel ondergronds ingericht worden wanneer het verschil tussen het laagste vloerpeil van deze zalen en het dichtstbijzijnde gelegen evacuatieniveau niet groter is dan 3 m.

Zijn voornoemde zalen bestemd voor maximum 500 personen dan mogen zij ondergronds ingericht worden op voorwaarde dat het voor het publiek toegankelijke laagste vloerpeil niet meer dan 4 m ligt beneden het gemiddelde peil der verschillende evacuatie niveaus van de inrichting.

Het aantal uitgangen wordt bepaald zoals voor de compartimenten.

5.3.2 Constructie.

De wanden die deze lokalen of geheel van lokalen vormen hebben EI 60.

La section d'aération libre de la gaine est au moins égale à 10 % de la section totale horizontale de la gaine avec un minimum de 4 dm².

Ces gaines peuvent être placées dans les cages d'escaliers.

2. Un élément de construction qui présente au moins la résistance au feu requise pour la paroi horizontale est placé au niveau de la traversée;

3. Les parois des gaines verticales présentent EI 30 et les trappes et portillons d'accès à ces gaines EI₁ 30; les gaines verticales sont compartimentées à chaque compartiment par des écrans horizontaux présentant les caractéristiques suivantes :

- être en matériaux de classe A1;
- occuper tout l'espace libre entre les canalisations;
- avoir EI 30.

Dans les cas 2 et 3, les gaines ne doivent pas être aérées.

5.1.5.2 Gains horizontales.

Lorsque les gaines horizontales traversent des parois verticales pour lesquelles une résistance au feu est requise, une des trois mesures suivantes est appliquée :

1 les parois des gaines horizontales, les trappes et portillons d'accès à ces gaines présentent la même résistance au feu que la paroi traversée;

2 un élément de construction qui présente au moins la résistance au feu requise pour la paroi verticale est placé au niveau de la traversée

3 les parois des gaines horizontales présentent EI 30 et les trappes et les portillons d'accès à ces gaines EI₁ 30; les gaines horizontales sont compartimentées à chaque compartiment par des écrans verticaux présentant les caractéristiques suivantes :

- être en matériaux de classe A1;
- occuper tout l'espace libre entre les canalisations;
- présenter EI 30.

5.2 Parkings.

Par dérogation au principe de base énoncé au 2.1, un parking, même à plusieurs niveaux communicants, peut constituer un compartiment dont la superficie n'est pas limitée.

Les parois entre le parking et le reste du bâtiment sont conformes aux dispositions du 4.1.

Toutefois, il est permis d'inclure, dans le compartiment du parking, certains locaux sans occupation humaine, par exemple : des locaux pour transformateurs, débarras, locaux pour archives, locaux techniques...

Les parois de ces locaux présentent EI 120 et leurs accès se fait par un sas avec des parois EI 120 et des portes EI₁ 30 à fermeture automatique.

A chaque niveau l'évacuation est assurée comme suit :

— au moins deux cages d'escaliers ou escaliers extérieurs, conformes aux prescriptions du 4.2 ou du 4.3 sont accessibles depuis n'importe quel point du niveau; la distance à parcourir pour parvenir à l'escalier le plus proche ne peut être supérieure à 45 m; la largeur utile minimale de ces escaliers est de 0,80 m;

— conformément au 2.2.2, alinéa 3, l'exigence de l'accès à une des deux cages d'escaliers peut être satisfaite par une sortie directe à l'air libre au niveau considéré;

— au niveau le plus proche du niveau de sortie des véhicules, la rampe pour véhicules peut remplacer l'une des deux cages d'escaliers si ses parois présentent EI 120 et si la pente, mesurée dans son axe, ne dépasse pas 10 %;

— la limitation de la pente à 10 % n'est pas d'application pour les compartiments dont la superficie est égale ou inférieure à 500 m², si l'évacuation reste possible via la rampe.

— en plus de la signalisation prévue au 4.5, l'indication des voies d'évacuation, à chaque niveau, se fait également sur le sol ou au ras du sol.

Dans les parkings fermés d'une superficie supérieure à 2 500 m², des mesures nécessaires pour prévenir la propagation des fumées doivent être prises.

5.3 Salles.

5.3.1 Si plus de 500 personnes peuvent s'y tenir, ces locaux ne peuvent être situés sous le niveau du sol extérieur à condition que la différence entre le niveau le plus bas du sol de ces salles et le niveau d'évacuation le plus proche ne peut être supérieure à 3 m.

Si, au maximum, 500 personnes peuvent s'y tenir, ces salles peuvent être situées au-dessous du niveau du sol extérieur, s'il n'y a pas plus de 4 m de différence entre le sol de ces salles au droit de son point le plus bas accessible au public et le niveau moyen des divers niveaux d'évacuation de l'établissement.

Le nombre de sorties est défini comme pour les compartiments.

5.3.2 Construction.

Les parois limitant les salles ou ensemble de tels locaux présentent EI 60.

Elke doorgang in de verticale wanden is afgesloten door een zelfsluitende of bij brand zelfsluitende deur EI₁ 30.

Deze deuren draaien open in de vluchtzin.

Geen enkel voorwerp mag de evacuatie naar de uitgangen hinderen.

5.4 Winkel- of handelscomplex.

De inrichting van winkellokalen die op binnengalerijen uitgeven wordt toegelaten op een evacuatie niveau en op de aangrenzende bouwlagen mits :

1. het complex met zijn galerijen van de overige bouwdelen gescheiden is door wanden met EI 60;

2. de overige bouwdelen hun eigen uitgangen hebben onafhankelijk van de uitgangen van het winkel- of handelscomplex.

De scheidingswanden tussen de handelslokalen hebben EI 30 en lopen door in het eventueel verlaagd plafond. Dit laatste voorschrift vervalt indien het winkelcomplex voorzien is van een automatisch hydraulisch blussysteem, conform de norm NBN EN 12845.

5.5 Collectieve keukens.

De collectieve keukens, eventueel met inbegrip van het restaurant, worden van de andere bouwdelen gescheiden door wanden EI 60.

Elke doorgang tussen die lokalen en de rest van het gebouw wordt afgesloten door een zelfsluitende of bij brand zelfsluitende deur EI₁ 30.

Deze deuren draaien in de vluchtrichting van de keuken.

Wanneer de keuken en het restaurant van elkaar zijn gecompartmenteerd, moeten de horizontale en verticale transportsystemen tussen keuken en restaurant aan de volgende voorwaarden voldoen :

— dit transport gebeurt in kokers met wanden EI 60 wanneer het door andere lokalen gaat;

— het transportsysteem wordt ter hoogte van de compartimentswand(en) afgesloten met een voorziening EI₁ 60.

Wanneer de keuken niet gecompartmenteerd is ten opzichte van het restaurant, is elk vast frituurtoestel voorzien van een vaste automatische blusinstallatie die gekoppeld wordt aan een toestel dat de toevoer van energie naar het frituurtoestel onderbreekt.

6 UITRUSTING VAN DE GEBOUWEN.

6.1 Liften en goederenliften.

6.1.1 Algemeen.

6.1.1.1 De machine en de bijhorende onderdelen van een lift en/of goederenlift zijn niet toegankelijk, behalve voor het onderhoud, de controle en de noodgevallen. De aandrijving bevindt zich :

— ofwel in de machinekamer;

— ofwel in de schacht, met uitzondering van de oleohydraulische liften, waarvoor de aandrijving, met inbegrip van het oliereservoir, zich uitsluitend in een machinekamer mag bevinden.

De controleorganen zullen toegankelijk kunnen zijn vanaf de overloop als zij :

— geplaatst zijn in een ruimte die voldoet aan de vereisten zoals vermeld in 5.1.5.1, gevallen 1 en 3;

— deel uitmaken van de bordeswand.

6.1.1.2 Alle liften zijn op hun evacuatie niveau uitgerust met een mechanisme dat het mogelijk maakt ze terug te roepen naar dat niveau, waarna de lift buiten werking gesteld wordt.

Dit mechanisme zal aangeduid worden.

De lift zal uitsluitend door een bevoegd persoon weer in werking gesteld kunnen worden.

6.1.1.3 Het geheel bestaande uit één of meer schachten en uit hun liftbordes die een sas moeten vormen, is omsloten door wanden met EI 60.

De toegangsdeuren tussen het compartiment en het sas zijn zelfsluitend of zelfsluitend bij brand en hebben EI₁ 30.

Het toegangsborde van de lift(en) mag deel uitmaken van de evacuatielift.

In een middelhoog gebouw met niet meer dan 6 appartementen per bouwlaag die door eenzelfde trappenhuis bediend worden, mag de gemeenschappelijke hal van die appartementen als sas van de liften dienen.

De deuren die uitgeven op de gemeenschappelijke hal van die appartementen, mogen openen in de tegengestelde richting van de evacuatie en niet zelfsluitend zijn.

6.1.1.4 Het geheel van de schachtdeuren moet E 30 hebben, te beoordelen volgens de norm EN 81-58, waarbij de deurwand aan de kant van het bordes aan het vuur blootgesteld wordt. De bordeswand zal beproefd worden met de eventuele bedienings- en controleorganen die daarvan deel uitmaken.

Chacune des communications pratiquées dans ces parois est fermée par une porte EI₁ 30 à fermeture automatique ou à fermeture automatique en cas d'incendie.

Ces portes s'ouvrent dans le sens de l'évacuation.

Aucun obstacle ne peut gêner la circulation vers les sorties.

5.4 Ensemble commercial.

L'installation de locaux à caractère commercial donnant sur des galeries intérieures est autorisée à un niveau d'évacuation et aux niveaux adjacents, si :

1. l'ensemble de ces locaux et galeries est séparé du reste du bâtiment par des parois EI 60;

2. le reste du bâtiment a ses sorties propres, indépendantes des sorties de l'ensemble commercial.

Les parois entre les locaux commerciaux présentent EI 30 et sont prolongées dans le faux-plafond éventuel. Cette dernière disposition n'est pas d'application s'il existe une installation d'extinction automatique hydraulique, s'étendant à l'ensemble commercial conforme à la norme NBN EN 12845.

5.5 Cuisines collectives.

Les cuisines collectives, comprenant éventuellement le restaurant, sont séparées des autres parties du bâtiment par des parois EI 60.

Chacune des communications pratiquées entre ces locaux et le reste du bâtiment est fermée par une porte EI₁ 30 à fermeture automatique ou à fermeture automatique en cas d'incendie.

Ces portes s'ouvrent dans le sens de l'évacuation de la cuisine.

Si la cuisine est compartimentée par rapport au restaurant, les transporteurs de vaisselle horizontaux et verticaux entre la cuisine et le restaurant doivent répondre aux conditions suivantes :

— lorsqu'il se fait via d'autres locaux, le transport se fait dans des gaines dont les parois présentent EI 60;

— le système de transport est obturé à hauteur de la paroi du compartiment avec un dispositif EI₁ 60.

Si la cuisine n'est pas compartimentée par rapport au restaurant, chaque appareil fixe de friture est muni d'une installation fixe d'extinction automatique couplée avec un dispositif d'interruption de l'alimentation en énergie de l'appareil de friture.

6 EQUIPEMENT DES IMMEUBLES.

6.1 Ascenseurs et monte-charges.

6.1.1 Généralités.

6.1.1.1 La machine et les dispositifs associés d'un ascenseur et/ou monte-charge ne sont pas accessibles, sauf pour la maintenance, le contrôle et les cas d'urgence. La machinerie peut se trouver :

— soit dans un local de machines;

— soit dans la gaine, à l'exception des ascenseurs oléohydrauliques, pour lesquels la machinerie, y compris le réservoir à huile, doit se trouver dans un local de machines.

Les organes de contrôle pourront être accessibles à partir du palier, si :

— ils sont placés dans un espace qui répond aux exigences telles que reprises au 5.1.5.1, cas 1 et 3;

— ils font partie de la face du côté du palier.

6.1.1.2 Tous les ascenseurs sont équipés à leur niveau d'évacuation d'un dispositif permettant de les rappeler à ce niveau, après quoi l'ascenseur est mis hors service.

Ce dispositif sera signalé.

L'ascenseur ne pourra être remis en service que par une personne compétente.

6.1.1.3 L'ensemble constitué par une ou plusieurs gaines, et par leurs paliers d'ascenseurs, qui doivent former un sas, est limité par des parois EI 60.

Les portes d'accès entre le compartiment et le sas présentent EI₁ 30 et sont à fermeture automatique ou à fermeture automatique en cas d'incendie.

Le palier du ou des ascenseur(s) peut être inclus dans le chemin d'évacuation.

Pour les bâtiments moyens ne comprenant pas plus de 6 appartements par niveau desservis par une même cage d'escaliers intérieure, le hall commun de ces appartements peut constituer le sas des ascenseurs.

Les portes donnant sur le hall commun de ces appartements peuvent s'ouvrir dans le sens opposé à l'évacuation et ne pas être sollicitées à la fermeture.

6.1.1.4 Les ensembles de portes palières doivent présenter E 30. Cette évaluation se fait selon la norme EN 81-58 en exposant au feu la face située du côté du palier. La face du côté du palier sera testée avec les éventuels organes de commande et de contrôle qui en font partie.

De volgens andere methodes geteste schachtdeuren worden aanvaard conform de bepalingen van het koninklijk besluit van 10 augustus 1998 tot uitvoering van de richtlijn van het Europees Parlement en van de Raad van de Europese Unie van 29 juni 1995 inzake de onderlinge aanpassing van de wetgevingen der Lidstaten betreffende liften, op voorwaarde dat ze ten minste dezelfde brandweerstand hebben.

6.1.1.5 Wanneer de lift slechts één compartiment aandoet, moeten de wanden van de schacht, bedoeld in 6.1.1.3, en de schachtdeuren, bedoeld in 6.1.1.4, niet voldoen aan de vereisten van brandweerstand.

Toch zijn de wanden van een liftschacht in een trappenhuis massief, doorlopend en van klasse A1.

6.1.1.6 In de schacht(en) mag geen enkele blusinrichting met water opgesteld staan.

6.1.1.7 In geval van abnormale stijging van de temperatuur van de machine en/of van de controleorganen, moeten de liften zodanig ontworpen en gebouwd zijn dat zij halt kunnen houden op het eerste toegangsbordes dat technisch gezien mogelijk is, en nieuwe bedieningsbevelen weigeren.

In dat geval moet een geluidsalarm signaal de personen die zich in de cabine bevinden, verwittigen dat zij de lift moeten verlaten wanneer hij stopt; de deuren gaan open en blijven net lang genoeg open opdat de passagiers kunnen uitstappen, dat wil zeggen minstens 15 seconden.

De mechanismen die het openen van de deuren mogelijk maken, blijven actief.

Deze bediening moet voorrang krijgen op elk ander commando.

6.1.1.8 Als het gebouw uitgerust is met een branddetectie-installatie, moeten de liften teruggeroepen worden naar het evacuatie niveau als er een brand gedetecteerd is buiten de liften en hun bijhorende onderdelen.

De schachtdeuren gaan open en blijven net lang genoeg open opdat de passagiers kunnen uitstappen, dat wil zeggen minstens 15 seconden, waarna de lift buiten werking gesteld wordt.

De mechanismen die het openen van de deuren mogelijk maken, blijven actief.

De lift zal uitsluitend door een bevoegd persoon weer in werking gesteld kunnen worden.

6.1.2 Liften en goederenliften waarvan de machinerie zich in een machinekamer bevindt :

6.1.2.1 De wanden die het geheel dat gevormd wordt door de schacht en de machinekamer omsluiten, hebben EI 60.

Als de deur of het valluik van de machinekamer uitgaat in het gebouw, heeft zij EI₁ 30. Men moet in de nabijheid voorzien in een glazen, gesloten kastje dat de sleutel bevat.

Het geheel schacht en machinekamer, of de schacht worden op natuurlijke wijze verlucht via buitenluchtmonden.

Als de schacht en de machinekamer afzonderlijk verlucht worden, hebben de verluchttingsopeningen elk een minimale doorsnede van 1 % van de respectieve horizontale oppervlakten.

Als het geheel schacht en machinekamer boven aan de schacht verlucht wordt, heeft de verluchttingsopening een minimale doorsnede van 4 % van de horizontale oppervlakte van de schacht.

De verluchttingsopeningen kunnen uitgerust worden met gemotoriseerde verluchttingskleppen waarvan de opening als volgt bevolen wordt :

- automatisch om de gebruikers van de lift een toereikende verluchting te verzekeren, zelfs bij een langdurige stilstand;
- automatisch bij een abnormale temperatuurstijging van de machine en/of de controleorganen;
- automatisch bij de detectie van een brand in de liftschacht en/of in de machinekamer;
- automatisch bij de detectie van een brand in het gebouw, indien dit uitgerust is met een algemene branddetectie-installatie;
- automatisch bij een defect aan de energiebron, de voeding of de bediening (toestel met positieve veiligheid);

— manueel via een bediening op een evacuatie niveau op een in akkoord met de brandweer bepaalde plaats.

6.1.3 Liften en goederenliften waarvan de machinerie zich in de schacht bevindt.

6.1.3.1 Wanneer er een algemene of gedeeltelijke detectie vereist is, dient een rookdetectie geplaatst te worden boven aan de schacht. In geval van detectie van rook in de schacht, zal de cabine stoppen overeenkomstig 6.1.1.7. De rookdetectie in de schacht moet zo voorzien worden dat het onderhoud en de controle ervan van buiten de schacht kunnen geschieden.

De lift zal uitsluitend door een bevoegd persoon weer in werking gesteld kunnen worden.

6.1.3.2 De schacht moet op een natuurlijke manier verlucht worden via buitenluchtmonden.

Les portes palières testées selon d'autres méthodes sont acceptées conformément aux dispositions de l'arrêté royal du 10 août 1998 transposant la directive du parlement et du Conseil de l'Union européenne du 29 juin 1995 concernant le rapprochement des législations des Etats membres relatives aux ascenseurs, à condition de présenter au moins le même niveau de résistance au feu.

6.1.1.5 Lorsque l'ascenseur ne dessert qu'un compartiment, les parois de la gaine, visées au 6.1.1.3, et les portes palières, visées au 6.1.1.4, ne doivent pas répondre aux exigences de résistance au feu.

Les parois d'une gaine d'ascenseur dans une cage d'escaliers seront néanmoins pleines, continues et de classe A1.

6.1.1.6 Aucun dispositif d'extinction à eau ne peut se trouver dans la (ou les) gaine(s).

6.1.1.7 En cas d'élévation anormale de la température de la machine et/ou des organes de contrôle, les ascenseurs doivent être conçus et construits de manière à ce qu'ils puissent s'arrêter au premier palier techniquement possible, et refuser de nouveaux ordres de commande.

Dans ce cas, un signal acoustique d'alarme doit prévenir les occupants de la cabine qu'ils doivent la quitter lorsqu'elle s'arrête; les portes s'ouvrent et restent ouvertes pendant le temps nécessaire à la sortie des occupants ou pendant au moins 15 secondes.

Les dispositifs permettant l'ouverture de la porte restent actifs.

Cette manoeuvre doit être prioritaire sur toute autre commande.

6.1.1.8 Si le bâtiment est équipé d'une installation de détection d'incendie, les ascenseurs doivent être rappelés au niveau d'évacuation quand il y a une détection d'incendie en dehors des ascenseurs et leurs dispositifs associés.

Les portes palières s'ouvrent et restent ouvertes pendant le temps nécessaire à la sortie des occupants ou pendant au moins 15 secondes, après quoi l'ascenseur est mis hors service.

Les dispositifs permettant l'ouverture de la porte restent actifs.

L'ascenseur ne pourra être remis en service que par une personne compétente.

6.1.2 Ascenseurs et monte-charges dont la machinerie est dans un local de machines :

6.1.2.1 Les parois limitant l'ensemble formé par la gaine et le local de machines présentent EI 60.

Si la porte ou la trappe du local de machines donne accès à l'intérieur du bâtiment, elle présente EI₁ 30. Il faut prévoir, à proximité, un coffret vitré, fermé, qui en contient la clef.

L'ensemble gaine et local de machines ou la gaine doivent être pourvus d'une ventilation naturelle avec prise d'air extérieur.

Si la gaine et le local de machines sont ventilés indépendamment, les orifices de ventilation présentent, chacun, une section minimale de 1 % des surfaces horizontales respectives.

Si l'ensemble gaine et local de machines est ventilé au sommet de la gaine, l'orifice de ventilation présente une section minimale de 4 % de la surface horizontale de la gaine.

Les orifices de ventilation peuvent être munis de clapets de ventilation motorisés dont l'ouverture est commandée des manières suivantes :

- automatiquement pour assurer une aération suffisante aux passagers de l'ascenseur, même en cas d'arrêt prolongé;
- automatiquement en cas d'élévation anormale de la température de la machine et/ou des organes de contrôle;
- automatiquement en cas de détection d'un incendie dans la gaine d'ascenseur et/ou le local des machines;
- automatiquement en cas de détection d'un incendie dans le bâtiment, si celui-ci est équipé d'une installation de détection d'incendie généralisée;
- automatiquement en cas de défaillance de la source d'énergie, du dispositif d'alimentation ou du dispositif de commande (appareil à sécurité positive);
- manuellement via une commande située au niveau d'évacuation à un emplacement défini en accord avec le service d'incendie.

6.1.3 Ascenseurs et monte-charges dont la machinerie est dans la gaine.

6.1.3.1 Lorsqu'une détection généralisée ou partielle est requise, une détection de fumées sera placée au sommet de la gaine. En cas de détection de fumées dans la gaine, la cabine s'arrêtera conformément au 6.1.1.7. La détection de fumées doit être placée de telle façon que l'entretien et le contrôle peuvent se faire de l'extérieur de la gaine.

L'ascenseur ne pourra être remis en service que par une personne compétente.

6.1.3.2 La gaine doit être pourvue d'une ventilation naturelle avec prise d'air extérieur.

De verluchttingsopening, die zich boven aan de schacht bevindt, heeft een minimale doorsnede van 1 % van de horizontale oppervlakte van de schacht.

De verluchttingsopening kan uitgerust worden met een gemotoriseerde verluchttingsklep waarvan de opening als volgt bevolen wordt :

- automatisch om de gebruikers van de lift een toereikende verluchting te verzekeren, zelfs bij een langdurige stilstand;
- automatisch bij een abnormale temperatuurstijging van de machine en / of de controleorganen;
- automatisch bij de detectie van een brand in de liftschacht en/of in de machinekamer;
- automatisch bij de detectie van een brand in het gebouw, indien dit uitgerust is met een algemene branddetectie-installatie;

— automatisch bij een defect aan de energiebron, de voeding of de bediening (toestel met positieve veiligheid);

— manueel via een bediening op een evacuatie-niveau op een in akkoord met de brandweer bepaalde plaats.

6.1.4 Oleohydraulische liften.

De machinekamer is van de liftschacht gescheiden. De wanden van de machinekamer hebben EI 120.

De toegang tot de machinekamer gebeurt door een sas met de volgende kenmerken :

1. twee zelfsluitende deuren EI₁ 30 bevatten;
2. wanden EI 120 hebben;
3. een minimale oppervlakte van 2 m² hebben;
4. gescheiden zijn van de overlopen en de sassen van de trappenhuisen en geen deel uitmaken van de evacuatieweg.

De machinekamers en de liftschachten moeten op een natuurlijke manier verlucht worden via buitenluchtmonden.

De verluchttingsopeningen hebben een minimale doorsnede van 4 % van de horizontale doorsnede van de kamer.

De verluchttingsopeningen kunnen uitgerust worden met gemotoriseerde verluchttingskleppen waarvan de opening als volgt bevolen wordt :

- automatisch om de gebruikers van de lift een toereikende verluchting te verzekeren, zelfs bij een langdurige stilstand;
- automatisch bij een abnormale temperatuurstijging van de machine en/of de controleorganen;
- automatisch bij de detectie van een brand in de liftschacht en/of in de machinekamer;
- automatisch bij de detectie van een brand in het gebouw, indien dit uitgerust is met een algemene branddetectie-installatie;

— automatisch bij een defect aan de energiebron, de voeding of de bediening (toestel met positieve veiligheid);

— manueel via een bediening op een evacuatie-niveau op een in akkoord met de brandweer bepaalde plaats.

Het peil van de deurdrempels van de machinekamer is zodanig verhoogd dat de kuip die op die manier gevormd wordt, een inhoud heeft die ten minste gelijk is aan 1,2 maal de olie-inhoud van de machines.

De elektrische apparatuur evenals de elektrische en hydraulische leidingen die van de machinekamer naar de liftschacht lopen, zijn hoger aangebracht dan het hoogste peil dat de uitgelopen olie in de machinekamer kan bereiken. De ruimte rond de doorboringen voor deze leidingen, moet gedicht worden met een dichtingssysteem met EI 120.

Een thermische onderbreker is voorzien in het oliebad en in de wikkelingen van de aandrijfmotor van de pomp.

Kenmerken van de olie :

Vlampunt in open vat ≥ 190 °C

Verbrandingspunt ≥ 200 °C

Zelfontbrandingspunt ≥ 350 °C

Een vaste snelblusser, waarvan de inhoud wordt bepaald in verhouding tot de gebruikte hoeveelheid olie of tot het volume van de machinekamer, beschermt de machines. Hij wordt bediend door een thermische detector.

In geval van detectie van brand van de machine, zal de cabine stoppen overeenkomstig 6.1.1.7.

6.2 Paternosterlift, containertransport en goederenlift met laad- en losautomatisme.

6.2.1 Deze toestellen hebben hun eigen machinekamers, schachten en bordessen.

De machinekamers bevinden zich bovenaan de schacht. De binnenwanden van de machinekamers en van de schachten hebben EI 60.

L'orifice de ventilation, situé au sommet de la gaine, présente une section minimale de 1 % de la surface horizontale de la gaine.

L'orifice de ventilation peut être muni d'un clapet de ventilation motorisé dont l'ouverture est commandée des manières suivantes :

- automatiquement pour assurer une aération suffisante aux passagers de l'ascenseur, même en cas d'arrêt prolongé
- automatiquement en cas d'élévation anormale de la température de la machine et/ou des organes de contrôle;
- automatiquement en cas de détection d'un incendie dans la gaine d'ascenseur et/ou le local des machines;
- automatiquement en cas de détection d'un incendie dans le bâtiment, si celui-ci est équipé d'une installation de détection d'incendie généralisée;
- automatiquement en cas de défaillance de la source d'énergie, du dispositif d'alimentation ou du dispositif de commande (appareil à sécurité positive);
- manuellement via une commande située au niveau d'évacuation à un emplacement défini en accord avec le service d'incendie.

6.1.4 Ascenseurs oléo-hydrauliques.

Le local des machines est séparé de la gaine d'ascenseur. Les parois du local des machines présentent EI 120.

L'accès au local des machines se fait par un sas présentant les caractéristiques suivantes :

1. comporter deux portes EI₁ 30 à fermeture automatique;
2. avoir des parois EI 120;
3. avoir une superficie minimale de 2 m²;
4. être distinct des paliers et des sas des cages d'escaliers et ne pas être inclus dans le chemin d'évacuation.

Les locaux des machines et les gaines d'ascenseurs doivent être pourvus d'une ventilation naturelle avec prise d'air extérieur.

Les orifices de ventilation présentent une section minimale de 4 % de la section horizontale du local.

Les orifices de ventilation peuvent être munis de clapets de ventilation motorisés dont l'ouverture est commandée des manières suivantes :

- automatiquement pour assurer une aération suffisante aux passagers de l'ascenseur, même en cas d'arrêt prolongé;
- automatiquement en cas d'élévation anormale de la température de la machine et/ou des organes de contrôle;
- automatiquement en cas de détection d'un incendie dans la gaine d'ascenseur et/ou le local des machines;
- automatiquement en cas de détection d'un incendie dans le bâtiment, si celui-ci est équipé d'une installation de détection d'incendie généralisée;
- automatiquement en cas de défaillance de la source d'énergie, du dispositif d'alimentation ou du dispositif de commande (appareil à sécurité positive);
- manuellement via une commande située au niveau d'évacuation à un emplacement défini en accord avec le service d'incendie.

Le seuil des portes d'accès au local des machines est relevé de façon que la cuvette ainsi réalisée ait une capacité égale à 1,2 fois au moins la capacité d'huile des machines.

L'appareillage électrique ainsi que les canalisations électriques et hydrauliques, passant du local des machines vers la gaine d'ascenseur, sont situés à un niveau supérieur à celui que peut atteindre l'huile répandue dans le local des machines. L'espace autour du trou de passage de ces canalisations est obturé par un système de calfeutrement présentant EI 120.

Une thermo-coupeure est prévue dans le bain d'huile et dans les enroulements du moteur d'entraînement de la pompe.

Caractéristiques de l'huile :

Point d'éclair en vase ouvert : ≥ 190 °C

Point de feu : ≥ 200 °C

Point de combustion spontanée : ≥ 350 °C

Un extincteur fixe, d'une capacité en rapport avec la quantité d'huile mise en œuvre ou avec le volume du local des machines, protège les machines. Il est commandé par détection de température.

En cas de détection d'incendie de la machine, la cabine s'arrêtera conformément au 6.1.1.7.

6.2 Paternosters, transporteurs à conteneurs et monte-charge à chargement et déchargement automatiques.

6.2.1 Ils ont des salles de machines, gaines et paliers qui leur sont propres.

Les salles de machines doivent se trouver à la partie supérieure de la gaine. Les parois intérieures des salles des machines et des gaines présentent EI 60.

Bij de aankomst op elke bediende bouwlaag moet een sas bestaan met wanden EI 60, waarvan de deuren of de toegangsluiken zelfsluitend zijn en E 30 hebben. Deze deuren of toegangsluiken worden getest met de bordszijde naar de oven gekeerd.

De oppervlakte van dit sas, dat uitsluitend voor de goederenverhandeling mag dienen, is berekend op een oordeelkundige schikking van de laad- en losinstallatie en op vlotte toegankelijkheid van het dienstpersoneel.

Tussen het sas en de schacht zitten deuren of luiken.

De schachtwanden aan de kant van het compartiment en de toegangen in deze wanden hebben EI 60.

De schachtdeuren of toegangsluiken van deze toestellen werken automatisch en zijn normaal gesloten. Het ene element kan slechts opengaan bij gesloten stand van het andere.

De eventuele doorgangen van horizontale transportbanden naar de paternoster- en goederenliften, evenals de doorgangen van het ene naar het andere compartiment gebeuren via een sas, afgesloten door twee luiken of deurtjes met E 30.

Deze luiken werken automatisch en zijn normaal gesloten; bij doorgang van een container kan zulk luik slechts opengaan zo het andere gesloten is.

Zo de installatie van het containertransport een horizontaal en/of verticaal traject volgt en daarbij bouwlagen of compartimenten doorloopt, worden sassen voorzien aan elk van deze doorgangen. De sassen hebben EI 60.

Hun twee luiken of deurtjes hebben E 30. Ze worden getest met de bordszijde naar de oven gekeerd.

Ze werken automatisch en zijn normaal gesloten. Zulk een luik of deurtje kan slechts opengaan zo het andere gesloten is. Bij brand worden de installaties buiten dienst gesteld.

6.2.2 Het installeren van paternosterliften voor personenvervoer is verboden.

6.3 Roltrappen.

6.3.1 Het trappenhuis van roltrappen heeft wanden met EI 60 behalve indien de roltrappen slechts één compartiment bedienen.

6.3.2 De toegang tot het trappenhuis geschiedt op elke bouwlaag, via een zelfsluitende of bij brand zelfsluitende deur EI₁ 30.

6.3.3 De roltrap wordt automatisch uitgeschakeld zodra er brand gedetecteerd wordt in een compartiment waarheen hij leidt.

6.4 Liften voor personen met beperkte mobiliteit

Wanneer een lift bestemd voor de evacuatie van personen met beperkte mobiliteit, verplicht vereist is, moet hij voldoen aan de volgende voorschriften, bovenop de voorschriften die vermeld zijn in 6.1.

6.4.1 Op alle bouwlagen vormt het toegangsborde van de lift een sas en zijn de toegangsdeuren tussen het compartiment en het toegangsborde, zelfsluitende of bij brand zelfsluitende deuren EI₁ 30.

6.4.2 De liftkooien zijn ten minste toegankelijk voor een persoon in een rolstoel en een begeleidend persoon. Liftkooien met als minimale afmetingen 1,1 m (breedte) x 1,4 m (diepte), voldoen aan deze vereiste.

6.4.3 De schachtdeuren openen en sluiten automatisch en voorzien in een nuttige breedte van ten minste 0,80 m.

6.5 Elektrische laagspanningsinstallaties voor drijfkracht, verlichting en signalisatie.

6.5.1 Zij voldoen aan de voorschriften van de geldende wettelijke en reglementaire teksten, evenals aan het Algemeen Reglement op de Elektrische Installaties (A.R.E.I.).

6.5.2 De elektrische leidingen die installaties of toestellen voeden die bij brand absoluut in dienst moeten blijven, worden zodanig geplaatst dat de risico's van algehele buitendienststelling gespreid zijn.

Op hun tracé tot aan het compartiment waar de installatie zich bevindt, hebben de elektrische leidingen de volgende brandweerstand :

a) ofwel een intrinsieke brandweerstand die minimaal :

— PH 60 bedraagt volgens NBN EN 50200 voor leidingen waarvan de buitendiameter kleiner is dan of gelijk aan 20 mm en waarvan de doorsnede van de geleiders kleiner is dan of gelijk aan 2,5 mm²;

— Rf 1 h bedraagt volgens add. 3 van NBN 713-020 voor leidingen waarvan de buitendiameter groter is dan 20 mm of waarvan de doorsnede van de geleiders groter is dan 2,5 mm²;

b) ofwel Rf 1 h, volgens add. 3 van NBN 713-020, voor leidingen zonder intrinsieke brandweerstand die in kokers zijn geplaatst.

A la recette de chaque niveau desservi doit exister un sas à parois EI 60 et dont les portes ou portillons d'accès sont à fermeture automatique et présentent E 30 sont testés avec la face palière vers le four.

La superficie du sas de chaque recette permet l'installation aisée des stations de départ et d'arrivée, ainsi que l'accès facile du personnel pour la desserte des stations. L'usage de ce sas est strictement limité à la desserte des stations.

Les ouvertures d'accès du sas à la gaine sont fermées par des portes ou des portillons.

Les faces des gaines situées du côté du compartiment et les accès pratiqués dans ces faces présentent EI 60.

Les portes palières ou portillons de ces appareils sont à manoeuvre automatique et normalement fermés; leur ouverture est subordonnée à la fermeture de l'autre porte ou portillon du sas.

Les passages éventuels des transporteurs horizontaux vers les paternosters et les monte-charges, ainsi que les passages de compartiment à compartiment, se font au travers d'un sas fermé par deux clapets ou portillons qui satisfont E 30.

Les clapets sont à manoeuvre automatique et normalement fermés; l'ouverture d'un clapet ou portillon au passage d'un conteneur est subordonnée à la fermeture de l'autre.

Si les transporteurs à conteneur suivent un trajet continu horizontal et/ou vertical et traversent soit des compartiments, soit des niveaux, des sas sont prévus à chaque endroit de passage. Les parois des sas présentent EI 60.

Les deux clapets ou portillons satisfont E 30. Ils sont testés avec la face palière vers le four.

Ils sont à manoeuvre automatique et normalement fermés l'ouverture d'un clapet ou portillon au passage d'un conteneur est subordonnée à la fermeture de l'autre. En cas d'incendie, les installations sont mises hors service.

6.2.2 L'installation de paternosters pour le transport de personnes est interdite.

6.3 Escaliers mécaniques.

6.3.1 Les escaliers mécaniques sont placés dans des gaines dont les parois présentent EI 60, sauf s'ils ne desservent qu'un seul compartiment.

6.3.2 L'accès à la gaine est assuré à chaque niveau, par une porte EI₁ 30 à fermeture automatique ou à fermeture automatique en cas d'incendie.

6.3.3 L'escalier mécanique est mis à l'arrêt automatiquement dès détection d'un incendie dans un compartiment auquel il donne accès.

6.4 Ascenseurs pour personnes à mobilité réduite

Lorsqu'un ascenseur destiné à l'évacuation de personnes à mobilité réduite est obligatoirement requis, il doit répondre aux prescriptions suivantes, en plus des prescriptions reprises au 6.1 :

6.4.1 A tous les niveaux, le palier d'accès forme un sas; les portes d'accès du compartiment aux paliers d'ascenseurs présentent EI₁ 30 et sont à fermeture automatique ou à fermeture automatique en cas d'incendie.

6.4.2 Les cabines d'ascenseurs sont accessibles, au moins, à une personne en fauteuil roulant et une personne accompagnante. Les cabines d'ascenseur dont les dimensions minimales sont de 1,1 m (largeur) x 1,4 m (profondeur) satisfont à cette exigence.

6.4.3 Les portes palières sont à ouverture et fermeture automatique et offrent une largeur utile de 0,80 m au moins.

6.5 Installations électriques à basse tension, de force motrice, d'éclairage et de signalisation.

6.5.1 Sans préjudice des textes légaux et réglementaires en la matière, le Règlement général sur les installations électriques (R.G.I.E.) est d'application.

6.5.2 Les canalisations électriques alimentant des installations ou appareils dont le maintien en service est indispensable en cas de sinistre sont placées de manière à répartir les risques de mise hors service général.

Pour leur tracé jusqu'au compartiment où se trouvent les installations, les canalisations électriques présentent la résistance au feu suivante :

a) soit une résistance au feu propre qui est au minimum :

— PH 60 selon la NBN EN 50200 pour les canalisations électriques dont le diamètre extérieur est ≤ 20 mm et dont les conducteurs ont une section ≤ 2,5 mm²;

— Rf 1 h selon add. 3 de la NBN 713-020 pour les canalisations dont le diamètre extérieur est > 20 mm ou dont les conducteurs ont une section > 2,5 mm²;

b) soit Rf 1 h selon l'add. 3 de la NBN 713-020 pour les canalisations sans résistance au feu propre qui sont placées dans une gaine.

Deze vereisten zijn niet van toepassing indien de werking van de installaties of toestellen verzekerd blijft zelfs bij het uitvallen van de energievoeding.

De bedoelde installaties of toestellen zijn :

- a) de veiligheidsverlichting en eventueel de vervangingsverlichting;
- b) de installaties voor melding, waarschuwing en alarm;
- c) de installaties voor rookafvoer;
- d) de waterpompen voor de brandbestrijding en eventueel de ledigingspompen;
- e) de liften bestemd voor de evacuatie van personen met beperkte mobiliteit bedoeld in 6.4.

6.5.3 Autonome stroombronnen.

De stroomkringen waarvan sprake in 6.5.2 moeten kunnen worden gevoed door één of meer autonome stroombronnen. Het vermogen van die bronnen moet voldoende zijn om gelijktijdig alle aan die stroomkringen aangesloten installaties te voeden.

Zodra de normale stroom uitvalt, verzekeren de autonome bronnen automatisch en binnen één minuut, de werking gedurende één uur van de bovenvermelde installaties.

6.5.4 Veiligheidsverlichting.

De veiligheidsverlichting voldoet aan de voorschriften van de normen NBN EN 1838, NBN EN 60 598-2-22 en EN 50 172.

Deze veiligheidsverlichting mag gevoed worden door de normale stroombron, maar valt deze uit, dan moet de voeding geschieden door één of meerdere autonome stroombron(nen).

Autonome verlichtingstoestellen aangesloten op de kring die de betrokken normale verlichting voedt, mogen eveneens gebruikt worden voor zover zij alle waarborgen voor een goede werking bieden.

6.6 Installaties voor brandbaar gas verdeeld door leidingen.

De installaties voor brandbaar gas lichter dan lucht voldoen aan :

- NBN D 51-001 - Centrale verwarming, luchtverversing en klimaatregeling - Lokalen voor drukreducerinrichtingen van aardgas;
- NBN D 51-003 - Installaties voor brandbaar gas lichter dan lucht, verdeeld door leidingen;
- NBN D 51-004 - Installaties voor brandbaar gas lichter dan lucht, verdeeld door leidingen - Bijzondere installaties.

6.7 Aëraulische installaties.

Indien er een aëraulische installatie aanwezig is, dient deze te voldoen aan de volgende voorwaarden.

6.7.1 Opvatting van de installaties.

6.7.1.1 Integratie van lokalen of gesloten ruimten in de lokalen.

Geen enkel lokaal of gesloten ruimte, zelfs niet op een zolder of in een kelder, mag geïntegreerd worden in het net van luchtkanalen, tenzij deze ruimten voldoen aan de voorschriften opgelegd aan de kanalen.

6.7.1.2 Gebruik van trappenhuisen voor luchttransport.

Geen enkel trappenhuis mag worden gebruikt voor de aanvoer of de afvoer van lucht uit andere lokalen.

6.7.1.3 Beperking van het hergebruik van lucht.

De lucht afgezogen uit lokalen met een bijzonder brandgevaar, opslagplaats voor ontvlambare producten, stookplaats, keuken, garage, parkeergebouw, transformatorlokaal, lokaal voor de opslag van vuilnis, mag niet opnieuw worden rondgestuurd en moet naar buiten worden afgevoerd.

De lucht afgezogen uit andere lokalen mag :

- ofwel opnieuw rondgestuurd worden naar dezelfde lokalen, op voorwaarde dat in het recyclagekanaal een brandwerende klep conform punt 6.7.5 wordt geplaatst;
- ofwel ingeblazen worden in nog andere lokalen om er als compensatielucht te dienen voor mechanische extractiesystemen met rechtstreekse afvoer naar buiten, op voorwaarde dat bijkomend een rookklep en een kanaalsysteem voor rechtstreekse afvoer naar buiten van deze recyclagelucht wordt voorzien.

In beide gevallen wordt de recyclagelucht automatisch naar buiten afgevoerd, wanneer hierin rook aanwezig is.

Bovenvermelde voorzieningen (brandwerende klep op de recyclage-lucht en rookdetectie in het extractiekanaal) zijn echter niet vereist voor luchtbehandelingsgroepen met een debiet kleiner dan of gelijk aan 5000 m³/h, die slechts één enkel lokaal bedienen.

6.7.2 Bouw van de luchtkanalen.

6.7.2.1 Luchtkanalen in evacuatiewegen.

In de evacuatiewegen, alsook in de technische kokers en op plaatsen die niet bereikbaar zijn na afwerking van het gebouw, zijn de kanalen vervaardigd uit materialen van klasse A1; de isolatieproducten en hun bekleding zijn ten minste van klasse A2 - s1, d0.

Ces exigences ne sont pas d'application si le fonctionnement des installations ou appareils reste assuré même si la source d'énergie qui les alimente est interrompue.

Les installations ou appareils visés sont :

- a) l'éclairage de sécurité et éventuellement l'éclairage de remplacement;
- b) les installations d'annonce, d'alerte et d'alarme;
- c) les installations d'évacuation des fumées;
- d) les pompes à eau pour l'extinction du feu et, éventuellement, les pompes d'épuisement;
- e) les ascenseurs destinés à l'évacuation de personnes à mobilité réduite visés au point 6.4.

6.5.3 Sources autonomes de courant.

Les circuits dont il est question au 6.5.2 doivent pouvoir être alimentés par une ou plusieurs sources autonomes de courant dont la puissance est suffisante pour alimenter simultanément toutes les installations raccordées à ces circuits.

Dès que l'alimentation normale en énergie électrique fait défaut, les sources autonomes assurent automatiquement et dans un délai d'une minute, le fonctionnement des installations susdites pendant une heure.

6.5.4 Eclairage de sécurité.

L'éclairage de sécurité est conforme aux prescriptions des normes NBN EN 1838, NBN EN 60 598-2-22 et EN 50 172.

Cet éclairage de sécurité peut être alimenté, par la source de courant normal, mais, en cas de défaillance de celle-ci, l'alimentation est fournie par une ou plusieurs source(s) autonome(s).

L'éclairage de sécurité peut être fourni par des appareils autonomes branchés sur le circuit alimentant l'éclairage normal concerné, si ces appareils présentent toutes garanties de bon fonctionnement.

6.6 Installations alimentées en gaz combustible et distribué par canalisations.

Les installations alimentées en gaz combustible plus léger que l'air répondent à :

- la NBN D 51-001 - Chauffage central, ventilation et conditionnement d'air - Locaux pour poste de détente de gaz naturel;
- la NBN D 51-003 - Installations alimentées au gaz combustible plus léger que l'air, distribué par canalisations;
- la NBN D 51-004 - Installations alimentées au gaz combustible plus léger que l'air, distribué par des canalisations. - Installations particulières.

6.7 Installations aërauliques.

S'il existe une installation aëraulique, celle-ci doit répondre aux exigences suivantes.

6.7.1 Conception des installations.

6.7.1.1 Intégration de locaux ou espaces confinés dans des conduits.

Aucun local ou espace confiné, même sous comble ou en sous-sol, ne peut être intégré au réseau de conduits d'air, à moins de satisfaire aux prescriptions imposées aux conduits.

6.7.1.2 Utilisation des cages d'escaliers dans les circuits d'air.

Aucune cage d'escaliers ne peut servir à l'alimentation ou à l'évacuation d'air d'autres locaux.

6.7.1.3 Limitation du recyclage d'air.

L'air extrait des locaux présentant des risques particuliers d'incendie, local de stockage de produits inflammables, chaufferie, cuisine, garage, parking, poste de transformation, local de réception des ordures, ne peut pas être remis en circulation et doit être évacué à l'extérieur.

L'air extrait d'autres locaux peut être :

- soit remis en circulation vers les mêmes locaux, à condition que le conduit de recyclage soit équipé d'un clapet résistant au feu conforme au point 6.7.5;
- soit pulsé dans d'autre locaux s'il sert à compenser l'évacuation d'air des systèmes d'extraction mécanique avec évacuation vers l'extérieur, à condition qu'il y ait un clapet coupe-fumée supplémentaire et un système de conduits destiné à l'évacuation vers l'extérieur de cet air recyclé.

Dans les deux cas, si l'air recyclé contient des fumées, il est automatiquement évacué à l'extérieur.

Les dispositions précitées (clapet résistant au feu sur l'air recyclé et détection de fumée dans le conduit d'extraction) ne sont cependant pas requises pour les groupes de traitements d'air ayant un débit inférieur ou égal à 5000 m³/h qui ne desservent qu'un seul local.

6.7.2 Construction des conduits d'air.

6.7.2.1 Conduits d'air dans les chemins d'évacuation.

Dans les chemins d'évacuation, ainsi que dans les gaines techniques et les endroits inaccessibles après l'achèvement du bâtiment, les conduits sont en matériaux A1; les produits d'isolation, leurs revêtements inclus sont au moins A2 - s1, d0.

De soepele leidingen zijn ten minste van klasse B - s1, d0 en hun lengte is maximaal 1 m.

In de evacuatiewegen, blijven de afzuigkanalen met hun ophangingen in geval van brand ten minste een ½ h stabiel.

Aan deze bepaling is voldaan als :

— ofwel de kanalen en hun ophangingen EI 30 (ho i←o) of EI 30 (ve i←o) hebben wanneer ze respectievelijk horizontaal of verticaal geplaatst worden;

— ofwel de kanalen opgehangen worden zodat voldaan is aan de volgende voorschriften :

- ophangingen zijn uitgevoerd in staal
- afstand as op as tussen de ophangingen ≤ 1 m
- kracht per ophangpunt ≤ 500 N
- spanning in de ophangingen $\leq 18\text{N}/\text{mm}^2$
- afstand tussen de kanalen en de ophangingen ≤ 5 cm
- schuifspanning $\leq 10\text{N}/\text{mm}^2$

6.7.2.2 Afzuigkanalen van collectieve keukens.

De afzuigkanalen van collectieve keukens zijn vervaardigd uit materialen van klasse A1.

De afzuigkanalen van collectieve keukens zijn :

— of geplaatst in kokers waarvan de wanden EI 60 hebben;

— of hebben EI 60 (ho i↔o) of EI 60 (ve i↔o) wanneer ze respectievelijk horizontaal of verticaal geplaatst worden.

De afzuigkanalen met hun ophangingen blijven in geval van brand ten minste een ½ h stabiel.

Aan deze bepaling is voldaan als :

— ofwel de kanalen en hun ophangingen EI 30 (ho i←o) of EI 30 (ve i←o) hebben wanneer ze respectievelijk horizontaal of verticaal geplaatst worden;

— ofwel de kanalen opgehangen worden zodat voldaan is aan de volgende voorschriften :

- ophangingen zijn uitgevoerd in staal;
- afstand as op as tussen de ophangingen ≤ 1 m;
- kracht per ophangpunt ≤ 500 N;
- spanning in de ophangingen $\leq 18\text{N}/\text{mm}^2$;
- afstand tussen de kanalen en de ophangingen ≤ 5 cm;
- schuifspanning $\leq 10\text{N}/\text{mm}^2$.

6.7.3 Doorgangen van luchtkanalen door wanden.

6.7.3.1 Algemeen.

De wanddoorgangen van luchtkanalen moeten algemeen voldoen aan 3.1.

Dit voorschrift geldt niet voor de doorgang van luchtkanalen door wanden met EI 30, onder volgende voorwaarden :

— de luchtkanalen zijn vervaardigd uit materialen van klasse A1 over een afstand van minstens 1 m aan weerszijde van de doorboorde wand;

— de luchtkanalen die op deze doorgangen aansluiten en die doorheen horizontale evacuatiewegen lopen, mogen niet aangesloten zijn op de luchtmonden die zich in deze evacuatiewegen bevinden;

— het betreft een compartiment met uitsluitend lokalen met dagbezetting.

6.7.3.2 Doorgangen met brandwerende kleppen

Geen enkel luchtkanaal mag :

— door een wand gaan waarvoor een brandweerstand groter dan of gelijk aan EI 60 wordt vereist;

— door een scheidingswand tussen twee compartimenten gaan waarvoor een brandweerstand groter dan of gelijk aan EI 30 wordt vereist of door een wand van een leidingenkoker gaan waarvoor een brandweerstand groter dan of gelijk aan EI 30 wordt vereist;

tenzij het voldoet aan één van de volgende voorwaarden :

a) een brandwerende klep met dezelfde brandweerstand (EI-S) als vereist voor de doorboorde wand en die voldoet aan 6.7.4 wordt geplaatst ter hoogte van de wanddoorgang;

b) het kanaal heeft dezelfde brandweerstand EI i↔o als vereist voor de doorboorde wand of is geplaatst in een koker met dezelfde brandweerstand als vereist voor de doorboorde wand over de hele lengte van de doorgang doorheen het compartiment of doorheen de beschermde ruimte. Dit kanaal mag geen opening hebben tenzij voorzien van een klep beschreven in lid a) hierboven;

c) het kanaal voldoet gelijktijdig aan volgende voorwaarden :

- de doorsnede van de doorgang is niet groter dan 130cm^2 ;
- in de doorgang van de wand is het kanaal uitgerust met een inrichting, die in geval van brand de doorgang afsluit en daarna dezelfde brandweerstand heeft als vereist voor de doorboorde wand.

Les conduits flexibles sont au moins B - s1, d0 et ont une longueur maximale de 1 m.

Dans les chemins d'évacuation, les conduits d'extraction et leurs suspentes restent stables au feu pendant ½ h au moins.

Cette condition est satisfaite lorsque :

— soit les conduits et leur suspentes ont EI 30 (ho i←o) ou EI 30 (ve i←o) suivant qu'ils sont placés respectivement horizontalement ou verticalement;

— soit les conduits sont suspendus de telle façon qu'ils répondent aux prescriptions suivantes :

- suspentes en acier
- entraxe des suspentes ≤ 1 mètre
- force par point de suspension ≤ 500 N
- tension dans les suspentes $\leq 18\text{N}/\text{mm}^2$
- la distance entre les conduits et les suspentes ≤ 5 cm
- tension de cisaillement $\leq 10\text{N}/\text{mm}^2$

6.7.2.2 Conduits d'extraction de cuisines collectives.

Les conduits d'extraction des cuisines collectives sont en matériaux de la classe A1.

Les conduits d'extraction des cuisines collectives sont :

— soit placés dans des gaines dont les parois présentent EI 60;

— soit présentent EI 60 (ho i↔o) ou EI 60 (ve i↔o) suivant qu'ils sont placés respectivement horizontalement ou verticalement.

Les conduits d'extraction et leurs suspentes restent stables au feu pendant ½ h au moins.

Cette condition est satisfaite lorsque :

— soit les conduits et leur suspentes ont EI 30 (ho i←o) ou EI 30 (ve i←o) suivant qu'ils sont placés respectivement horizontalement ou verticalement;

— soit les conduits sont suspendus de telle façon qu'ils répondent aux prescriptions suivantes :

- suspentes en acier;
- entraxe des suspentes ≤ 1 mètre;
- force par point de suspension ≤ 500 N;
- tension dans les suspentes $\leq 18\text{N}/\text{mm}^2$;
- la distance entre les conduits et les suspentes ≤ 5 cm;
- tension de cisaillement $\leq 10\text{N}/\text{mm}^2$.

6.7.3 Traversées de parois par des conduits d'air.

6.7.3.1 Généralités.

Les traversées de parois par des conduits d'air doivent en règle générale répondre au 3.1.

Cette prescription ne vaut pas pour la traversée de parois EI 30 par des conduits d'air, aux conditions suivantes :

— les conduits d'air sont en matériaux de la classe A1 sur une distance de minimum 1 m de part et d'autre de la paroi traversée;

— les conduits d'air qui sont raccordés à ces traversées et qui traversent des chemins d'évacuation horizontaux ne peuvent être raccordés aux bouches d'air qui se trouvent dans ces chemins d'évacuation;

— il s'agit d'un compartiment comprenant uniquement des locaux à occupation diurne.

6.7.3.2 Traversées avec clapets résistant au feu

Aucun conduit d'air ne peut

— traverser une paroi pour laquelle une résistance au feu supérieure ou égale à EI 60 est exigée;

— traverser une paroi entre deux compartiments pour laquelle une résistance au feu supérieure ou égale à EI 30 est exigée ou une paroi d'une gaine pour laquelle une résistance supérieure ou égal à EI 30 est exigée;

sauf s'il satisfait à une des conditions suivantes :

a) un clapet résistant au feu avec une résistance au feu (EI-S) équivalente à celle exigée pour la paroi traversée et qui est conforme au 6.7.4 est placé au droit de la traversée de la paroi;

b) le conduit présente une résistance au feu EI i↔o équivalente à celle exigée pour la paroi traversée ou est placé dans une gaine présentant la même résistance au feu que celle exigée pour la paroi traversée sur toute la longueur de la traversée d'un compartiment ou du volume protégé et ne peut y déboucher à moins que l'orifice soit pourvu d'un clapet répondant à l'alinéa a) ci-dessus;

c) le conduit répond simultanément aux conditions suivantes :

- la section de la traversée n'est pas supérieure à 130cm^2 ;
- dans la traversée de la paroi, il est équipé d'un mécanisme qui en cas d'incendie obture la traversée et présente ensuite une durée de résistance au feu équivalente à celle exigée pour la paroi traversée.

De luchtkanalen die zich bevinden in uitsluitend voor hen voorbehouden kokers en aan hun boveinde uitmonden in een technisch lokaal dat enkel de luchtbehandelingsgroepen bevat die zij verbinden, mogen zonder bijkomende voorzieningen door de wanden van het technisch lokaal gaan. In dit geval dient de verluchting van de kokers zoals vereist in 5.1.5.1 verwezenlijkt te worden via het technisch lokaal.

6.7.4 Brandwerende kleppen.

6.7.4.1 Bediening.

Men onderscheidt twee bedieningstypes :

Type A : de klep wordt automatisch gesloten wanneer de temperatuur van de doorstromende lucht in het kanaal een grenswaarde overschrijft.

Type B : klep type A die bovendien kan gesloten worden door afstandsbediening door middel van een systeem met positieve veiligheid.

Het sluiten geschiedt door een systeem dat geen externe energie vraagt.

Indien een algemene branddetectie-installatie verplicht is, zijn de brandwerende kleppen op de grenzen van de compartimenten van het bedieningstype B.

In geval van detectie worden de kleppen van het geteisterde compartiment automatisch gesloten.

Onder « grenzen van de compartimenten » wordt bedoeld :

- de scheidingswanden naar andere compartimenten;
- de wanden van leidingenkokers die doorheen het compartiment gaan;
- de wanden tussen het compartiment en de trappenhuizen.

6.7.4.2 Prestaties van de klep.

De brandwerende klep geplaatst in de doorgangen van wanden heeft volgende prestaties :

Brandweerstand van de wand	Brandweerstand van de klep	Résistance au feu de la paroi	Résistance au feu du clapet
EI 120	EI 120 (ho i ↔ o) S EI 120 (ve i ↔ o) S	EI 120	EI 120 (ho i ↔ o) S EI 120 (ve i ↔ o) S
EI 60	EI 60 (ho i ↔ o) S EI 60 (ve i ↔ o) S	EI 60	EI 60 (ho i ↔ o) S EI 60 (ve i ↔ o) S
EI 30	EI 30 (ho i ↔ o) S EI 30 (ve i ↔ o) S	EI 30	EI 30 (ho i ↔ o) S EI 30 (ve i ↔ o) S

Tabel 3.2 - Brandwerende kleppen.

Bij gebrek aan CE-markering, voldoet de klep aan de volgende eisen :

a) na 250 opeenvolgende cyclussen van openen en sluiten mag een klep van dezelfde fabricage nergens vervormd of beschadigd zijn;

b) de klep weerstaat aan de corrosieve atmosfeer waarin ze geplaatst is;

c) geen enkele periodieke smering is vereist voor de goede werking van de klep;

d) de klepkast bevat aan de bovenzijde een klepstandaandwijzer en een onuitwisbare pijl die de richting van de luchtstroom aangeeft. Een kenplaat vermeldt de binnenafmetingen van de klep, de naam van de constructeur, het fabricagenummer en fabricagejaar; ze draagt tevens een goed zichtbaar en onuitwisbaar merkteken dat een brandbeveiligingstoestel aangeeft;

e) na werking van de klep moet ze terug kunnen uitgeschakeld worden.

6.7.4.3 Plaatsing van de klep.

De klep wordt zodanig in de wand bevestigd en vastgezet dat de stabiliteit van de klep gewaarborgd is, onafhankelijk van de twee aansluitkanalen, zelfs indien één van de twee kanalen verdwijnt.

Voor het nazicht en onderhoud van de klep wordt een gemakkelijk bereikbaar inspectiedeur op de klepkast of op de koker in de onmiddellijke nabijheid van de klep geplaatst. Dit deurtje heeft dezelfde brandweerstand als vereist voor het kanaal.

Om de lokalisatie van de brandwerende klep te vergemakkelijken wordt een goed zichtbaar en onuitwisbaar merkteken aangebracht dat een brandbeveiligingstoestel aangeeft samen met de woorden « brandwerende klep ». Dit merkteken wordt op het inspectiedeur of in het lokaal loodrecht onder de klep geplaatst.

6.7.5 Bediening bij brand van de aëraulische installaties.

Les conduits d'air situés dans des gaines qui leur sont exclusivement réservés et qui débouchent à leur extrémité supérieure dans un local technique contenant uniquement les groupes de traitements d'air qu'ils relient peuvent traverser les parois du local technique sans dispositifs complémentaires. Dans ce cas, l'aération des gaines doit être réalisée via le local technique, comme exigé au 5.1.5.1.

6.7.4 Clapets résistant au feu.

6.7.4.1 Commande

On distingue deux types de commandes :

Type A : Le clapet se ferme automatiquement lorsque la température du flux d'air dépasse une valeur limite déterminée.

Type B : clapet de type A qui peut en outre être fermé par une commande à distance au moyen d'un système à sécurité positive.

La fermeture se fait par un système qui ne requiert pas d'énergie extérieure.

Lorsqu'une installation de détection incendie généralisée est requise, les clapets résistant au feu situés aux limites des compartiments sont de type B.

En cas de détection, les clapets du compartiment sinistré sont fermés automatiquement.

On entend par « limites des compartiments » :

- les parois de séparation vers d'autres compartiments;
- les parois de gaines de conduits qui traversent le compartiment;
- les parois entre le compartiment et les cages d'escaliers.

6.7.4.2 Performance du clapet.

Le clapet résistant au feu placé dans les traversées de parois présente les performances suivantes :

Tableau 3.2 - clapets résistant au feu

En l'absence de marquage CE, le clapet répond en outre aux exigences suivantes

a) après 250 manoeuvres successives de fermeture et d'ouverture, un clapet de même fabrication ne peut présenter aucune détérioration ou déformation;

b) le clapet résiste à l'atmosphère corrosive dans laquelle il est placé;

c) le bon fonctionnement du clapet ne nécessite aucune lubrification périodique;

d) le caisson du clapet comporte à l'extérieur un indicateur de position et une flèche indélébile indiquant le sens de circulation de l'air. Une plaque signalétique renseigne sur les dimensions intérieures du clapet, le nom du constructeur, le numéro et l'année de fabrication; elle comporte un repère bien visible et indélébile désignant un appareil de protection contre l'incendie;

e) après fonctionnement le réarmement du clapet doit être possible.

6.7.4.3 Installation du clapet.

La fixation et le scellement du clapet dans la paroi traversée assurent la stabilité du clapet, indépendamment des deux conduits, même si l'un des conduits disparaît.

En vue de l'inspection et de l'entretien du clapet, un portillon d'inspection aisément accessible est placé soit sur le caisson, soit sur la gaine à proximité immédiate du clapet. Ce portillon présente la même résistance au feu que le conduit.

Afin de faciliter la localisation du clapet résistant au feu, un repère bien visible et indélébile indiquant un appareil de protection contre l'incendie portant les mots "clapet résistant au feu" est placé sur le portillon d'inspection ou dans le local à l'aplomb du clapet.

6.7.5 Commande en cas d'incendie des installations aërauliques

In de zones van het gebouw, die uitgerust zijn met een branddetectie-installatie, worden de luchtbehandelingsgroepen die enkel het geteisterde compartiment bedienen, stilgelegd bij detectie van brand.

De plaatsing van een centraal brandbedieningsbord om bepaalde elementen uit de aëraulische installaties te bedienen, kan in functie van het risico door de bevoegde brandweerdienst opgelegd worden. In dit geval wordt dit bord geplaatst op een punt dat gemakkelijk bereikbaar is voor de brandweer en dat gelegen is op het gebruikelijke toegangs-niveau.

6.8 Inrichtingen voor melding, waarschuwing, alarm en brandbestrijding.

Deze inrichtingen worden bepaald op advies van de bevoegde brandweer.

6.8.1 In de gebouwen zijn inrichtingen voor melding en brandbestrijding verplicht.

6.8.2 Aantal en plaats van de toestellen voor brandmelding, waarschuwing, alarm en brandbestrijding.

6.8.2.1 Het aantal toestellen wordt bepaald door de afmetingen, de toestand en het risico in de lokalen.

De toestellen worden in voldoende aantal oordeelkundig gespreid, zodat zij elk punt van de betrokken ruimte kunnen bedienen.

6.8.2.2 De toestellen die menselijke interventie vergen, worden aangebracht op zichtbare of helder aangeduide plaatsen die in alle omstandigheden vrij bereikbaar zijn. Zij bevinden zich ondermeer nabij uitgangen, op overlopen, in gangen en worden derwijze aangebracht dat zij de circulatie niet hinderen en niet beschadigd of omgestoten kunnen worden.

De buiten geplaatste toestellen worden desnoods tegen alle weersomstandigheden beschermd.

6.8.2.3 De signalisatie voldoet aan de geldende voorschriften.

6.8.3 Brandmelding.

6.8.3.1 De melding van ontdekking of detectie van brand moet terstond aan de brandweerdiensten kunnen worden doorgegeven door een meldingstoestel per compartiment; maar in de gebouwen waarvan de oppervlakte per bouwlaag kleiner is dan 500 m² volstaat één meldingstoestel, voor het gebouw.

6.8.3.2 De nodige verbindingen worden bestendig en terstond verzekerd door telefoon- of elektrische lijnen, of door elk ander systeem dat dezelfde werkingswaarborgen en dezelfde gebruiksfaciliteiten biedt.

6.8.3.3 Elk toestel dat de verbinding tot stand kan brengen mits menselijke interventie, draagt een bericht over zijn bestemming en gebruiksaanwijzing.

Gaat het om een telefoontoestel, dan vermeldt dit bericht het te vormen oproepnummer, tenzij de verbinding rechtstreeks of automatisch geschiedt.

6.8.4 Waarschuwing en alarm.

De waarschuwings- en alarmseinen of -berichten kunnen door alle betrokken personen opgevangen worden en mogen niet onder elkaar noch met andere seinen kunnen worden verward.

Hun elektrische kringen verschillen van elkaar.

6.8.5 Brandbestrijdingsmiddelen.

6.8.5.1 Algemeen.

De brandbestrijdingsmiddelen bestaan uit toestellen of installaties die al dan niet automatisch zijn.

De snelblussers en de muurhaspels dienen voor eerste interventie, dit wil zeggen dat zij bestemd zijn voor gebruik door bewoners.

6.8.5.2 Draagbare of mobiele snelblussers.

Voor bijzonder brandgevaar worden deze toestellen gekozen in functie van de aard en de omvang van dit gevaar.

6.8.5.3 Muurhaspels met axiale voeding, muurhydranten.

6.8.5.3.1 Het aantal en de plaats van deze toestellen worden bepaald door de aard en de omvang van het brandgevaar.

Indien de gebruikte oppervlakte van een gebouw kleiner is dan 500 m² is geen muurhaspel verplicht (behoudens bij speciale risico's). In alle andere gevallen wordt het aantal muurhaspels als volgt bepaald :

1. de waterstraal bereikt elk punt van een compartiment;
2. compartimenten groter dan 500 m² beschikken over ten minste 1 muurhaspel.

Dans les zones du bâtiment qui sont équipées d'une installation de détection d'incendie, les groupes de traitement d'air qui desservent uniquement le compartiment sinistré sont arrêtés en cas de détection d'un incendie.

Le placement d'un tableau central de commande en cas d'incendie destiné à desservir certains éléments des installations aérauliques peut en fonction du risque être imposé par le service d'incendie compétent. Dans ce cas, ce tableau est placé à un endroit qui est aisément accessible par le service d'incendie et qui est situé au niveau d'accès habituel.

6.8 Dispositifs d'annonce, alerte, alarme et moyens d'extinction des incendies.

Ces dispositifs sont déterminés sur avis du service d'incendie compétent.

6.8.1 Les dispositifs d'annonce et d'extinction sont obligatoires dans les bâtiments.

6.8.2 Nombre et emplacement des appareils d'annonce, d'alerte, d'alarme et d'extinction.

6.8.2.1 Le nombre d'appareils est déterminé par les dimensions, la situation et le risque existant dans les locaux.

Les appareils sont répartis judicieusement et en nombre suffisant pour desservir tout point du lieu considéré.

6.8.2.2 Les appareils qui nécessitent une intervention humaine sont placés en des endroits visibles ou convenablement repérés et facilement accessibles en toutes circonstances. Ils sont notamment placés à proximité des baies de passage vers l'extérieur, sur les paliers, dans les dégagements et de manière à ne pas gêner la circulation et à ne pas être détériorés ou renversés.

A l'extérieur, ils sont, au besoin, mis à l'abri des intempéries.

6.8.2.3 La signalisation est conforme à la réglementation en vigueur.

6.8.3 Annonce des incendies.

6.8.3.1 L'annonce de la découverte ou de la détection d'un incendie est transmise, sans délai, aux services d'incendie par un moyen d'annonce dans chaque compartiment sauf pour les bâtiments dont la superficie par niveau est inférieure à 500 m² où un moyen d'annonce par bâtiment suffit.

6.8.3.2 Les liaisons nécessaires sont assurées à tout moment et sans délai par des lignes téléphoniques ou électriques ou par tout autre système présentant les mêmes garanties de fonctionnement et les mêmes facilités d'emploi.

6.8.3.3 Chaque appareil, par lequel la liaison peut ainsi être établie et nécessitant une intervention humaine, porte un avis mentionnant sa destination et son mode d'emploi.

S'il s'agit d'un appareil téléphonique, cet avis indique le numéro d'appel à former, sauf s'il y a liaison directe ou automatique.

6.8.4 Alerte et alarme.

Les signaux ou messages d'alerte et d'alarme sont perceptibles par toutes les personnes intéressées et ne peuvent être confondus entre eux et avec d'autres signaux.

Leurs circuits électriques sont distincts.

6.8.5 Moyens d'extinction.

6.8.5.1 Généralités.

Les moyens d'extinction comprennent des appareils ou des installations automatiques ou non.

Les extincteurs et les robinets d'incendie armés sont dits de première intervention, c'est-à-dire qu'ils sont destinés à être manœuvrés par l'occupant.

6.8.5.2 Extincteurs portatifs ou mobiles.

En présence de risques particuliers, ils sont choisis en fonction de la nature et de l'importance de ces risques.

6.8.5.3 Robinets d'incendie armés et hydrants muraux.

6.8.5.3.1 Leur nombre et emplacement sont choisis en fonction de la nature et de l'importance des risques d'incendie.

Un robinet d'incendie armé n'est pas requis lorsque la superficie utilisée d'un bâtiment est inférieure à 500 m², (excepté pour les risques spéciaux). Dans les autres cas, le nombre de robinets d'incendie armés est déterminé de la manière suivante :

1. le jet de la lance atteint chaque point du compartiment;
2. les compartiments dont la superficie est supérieure à 500 m² disposent d'un robinet d'incendie armé au moins.

Het perskoppelstuk van de eventuele muurhydranten is aangepast aan de koppelingen gebruikt door de brandweer.

6.8.5.3.2 De stijgleiding die eventuele toestellen voedt met water onder druk, heeft de volgende kenmerken :

de binnendiameter en de voedingsdruk moeten zodanig zijn dat de druk aan de minst bedeelde haspel beantwoordt aan de voorschriften van NBN EN 671-1, ermee rekening houdend dat 3 haspels met axiale voeding gelijktijdig moeten kunnen werken gedurende ½ h.

6.8.5.3.3 De eventuele toestellen worden zonder voorafgaande bediening gevoed met water onder druk. Deze druk bedraagt ten minste 2,5 bar op het ongunstigste punt.

6.8.5.4 Ondergrondse en bovengrondse hydranten.

6.8.5.4.1 Deze ondergrondse en bovengrondse hydranten worden gevoed door het openbaar waterleidingnet via een leiding met minimale binnendiameter van 80 mm.

Kan het openbaar net aan deze voorwaarden niet voldoen, dan wendt men andere bevoorradingsbronnen aan met minimale capaciteit 50 m³.

6.8.5.4.2 De standplaats der boven- en ondergrondse hydranten en meteen hun aantal worden bepaald in overleg met de territoriaal bevoegde brandweer.

In de nijverheids- en handelszones en op de plaatsen met een grote bevolkingsdichtheid liggen de wateraansluitingen op een maximum afstand van 100 m van elkaar verwijderd. Elders zijn zij wegens de ligging van de voor brand te beveiligen gebouwen of inrichtingen zo verdeeld dat de afstand tussen de ingang van elk gebouw of van elke inrichting en de dichtstbijzijnde hydrant niet meer dan 200 m bedraagt.

6.8.5.4.3 De ondergrondse of de bovengrondse hydranten worden aangebracht op een horizontaal gemeten afstand van ten minste 0,60 m van de kant der straten, wegen of doorgangen waarop voertuigen kunnen rijden en parkeren.

Gezien om te worden gevoegd bij Ons besluit van 12 juli 2012.

ALBERT

Van Koningswege :

De Minister van Binnenlandse Zaken,
Mevr. J. MILQUET

Bijlage 3 bij het koninklijk besluit van 12 juli 2012 tot wijziging van het koninklijk besluit van 7 juli 1994 tot vaststelling van de basisnormen voor de preventie van brand en ontploffing waaraan de nieuwe gebouwen moeten voldoen

Bijlage 4/1 bij het koninklijk besluit van 7 juli 1994 tot vaststelling van de basisnormen voor de preventie van brand en ontploffing waaraan de nieuwe gebouwen moeten voldoen

BIJLAGE 4/1 : HOGE GEBOUWEN

0 ALGEMEEN.

0.1 Doel.

Deze basisreglementering bepaalt de minimale eisen waaraan de opvatting, de bouw en de inrichting van hoge (HG) gebouwen moeten voldoen om :

— het ontstaan, de ontwikkeling en de voortplanting van brand te voorkomen;

— de veiligheid van de aanwezigen te waarborgen;

— preventief het ingrijpen van de brandweer te vergemakkelijken.

0.2 Toepassingsgebied.

Deze bijlage is van toepassing op alle hoge gebouwen waarvoor de aanvraag tot stedenbouwkundige vergunning wordt ingediend vanaf de eerste dag van de derde maand na die waarin ze is bekend gemaakt in het *Belgisch Staatsblad*.

Uitgesloten van het toepassingsgebied van deze bijlage zijn echter de industriegebouwen.

0.3 Platen.

Plaat 4.1 - Daken van de aangrenzende constructies

Plaat 4.2 - Gevels

Plaat 4.3 - Gevels

Plaat 4.4 - Gevels

Plaat 4.5 - Gevels

Plaat 4.6 - Daken

Le demi-raccord de refoulement des hydrants muraux éventuels est adapté aux raccords utilisés par les services d'incendie.

6.8.5.3.2 La colonne montante qui alimente ces éventuels appareils en eau sous pression a la caractéristique suivante :

le diamètre intérieur et la pression d'alimentation sont tels que la pression à l'hydrant le plus défavorisé satisfait aux prescriptions de la NBN EN 671-1 en tenant compte que 3 robinets d'incendie armés doivent pouvoir être utilisés simultanément pendant ½ h.

6.8.5.3.3 Les éventuels appareils sont, sans manoeuvre préalable, alimentés en eau sous pression. Cette pression est de 2,5 bar au minimum au point le plus défavorisé.

6.8.5.4 Bouches et bornes d'incendie.

6.8.5.4.1 Les bouches et bornes d'incendie sont raccordées au réseau public de la distribution d'eau par une conduite dont le diamètre intérieur minimal est de 80 mm.

Si le réseau public de distribution d'eau n'est pas en mesure de satisfaire à cette condition, il y a lieu de recourir à d'autres sources d'approvisionnement dont la capacité minimale est de 50 m³.

6.8.5.4.2 Le nombre et la localisation des bouches ou des bornes d'incendie sont déterminés en concertation avec le service d'incendie territorialement compétent.

Dans les zones industrielles, commerciales ou à forte densité de population, les prises d'eau sont à une distance maximale de 100 m les unes des autres. Ailleurs, elles sont réparties en raison de l'emplacement des bâtiments ou établissements à protéger contre l'incendie sans que les distances à parcourir entre l'entrée de chacun des bâtiments ou établissements et la bouche ou la borne la plus proche soit supérieure à 200 m.

6.8.5.4.3 Les bouches ou les bornes sont installées à une distance horizontale de 0,60 m au moins de la bordure des voies, chemins ou passages sur lesquels les véhicules automobiles sont susceptibles de circuler ou d'être rangés.

Vu pour être annexé à Notre arrêté du 12 juillet 2012.

ALBERT

Par le Roi :

La Ministre de l'Intérieur,
Mme J. MILQUET

Annexe 3 à l'arrêté royal du 12 juillet 2012 modifiant l'arrêté royal du 7 juillet 1994 fixant les normes de base en matière de prévention contre l'incendie et l'explosion, auxquelles les bâtiments nouveaux doivent satisfaire

Annexe 4/1 à l'arrêté royal du 7 juillet 1994 fixant les normes de base en matière de prévention contre l'incendie et l'explosion, auxquelles les bâtiments nouveaux doivent satisfaire.

ANNEXE 4/1 : BATIMENTS ELEVES

0 GENERALITES.

0.1 Objet.

Le présent règlement de base fixe les conditions minimales auxquelles doivent répondre la conception, la construction et l'aménagement des bâtiments élevés (BE) afin de :

— prévenir la naissance, le développement et la propagation d'un incendie;

— assurer la sécurité des personnes;

— faciliter de façon préventive l'intervention du service d'incendie.

0.2. Domaine d'application.

La présente annexe est applicable à tous les bâtiments élevés pour lesquels la demande de permis d'urbanisme est introduite à partir du premier jour du troisième mois qui suit celui de sa publication au *Moniteur belge*.

Sont cependant exclus du champ d'application de la présente annexe, les bâtiments industriels.

0.3 Planches.

Planche 4.1 - Toitures des constructions voisines

Planche 4.2 - Façades

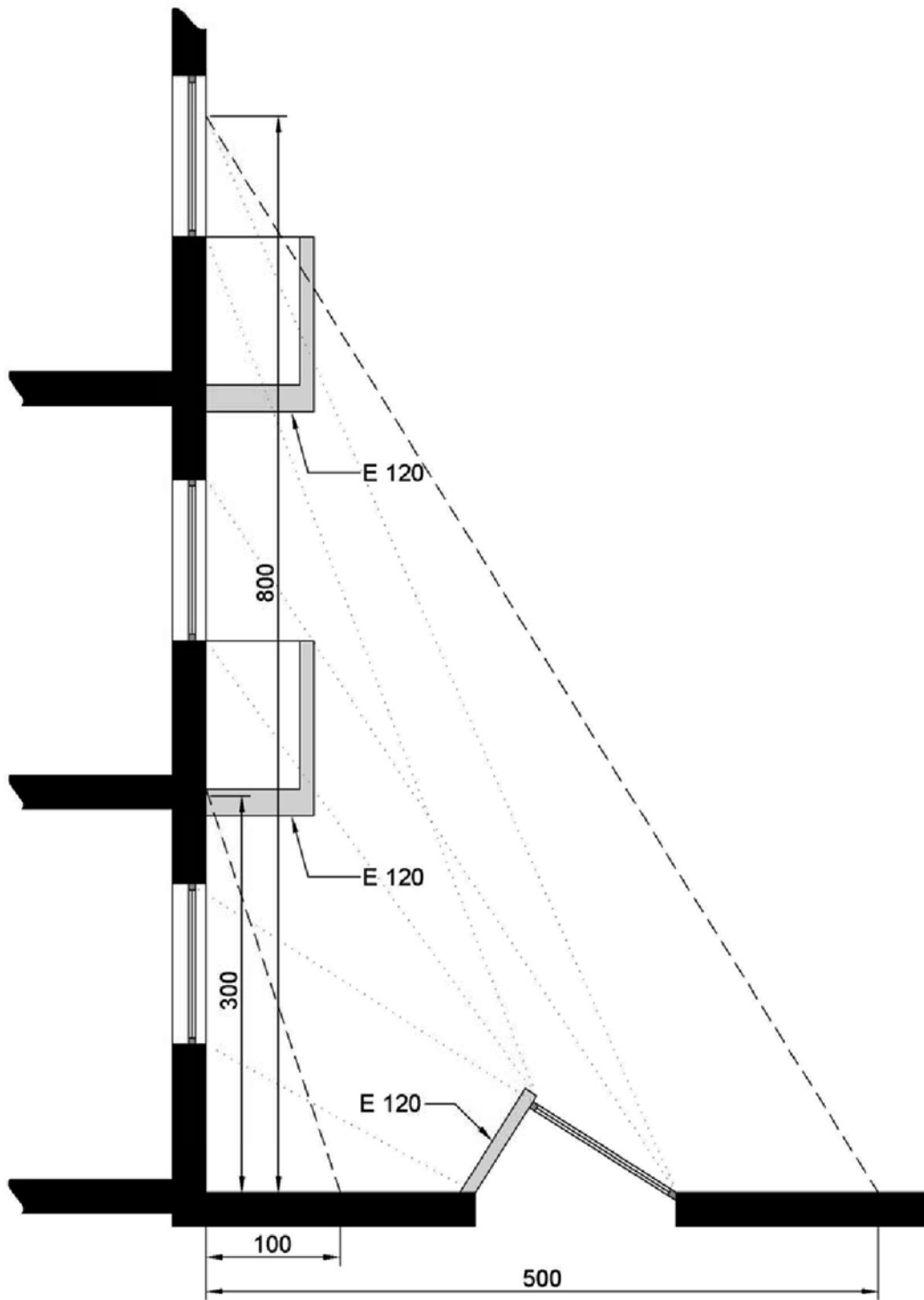
Planche 4.3 - Façades

Planche 4.4 - Façades

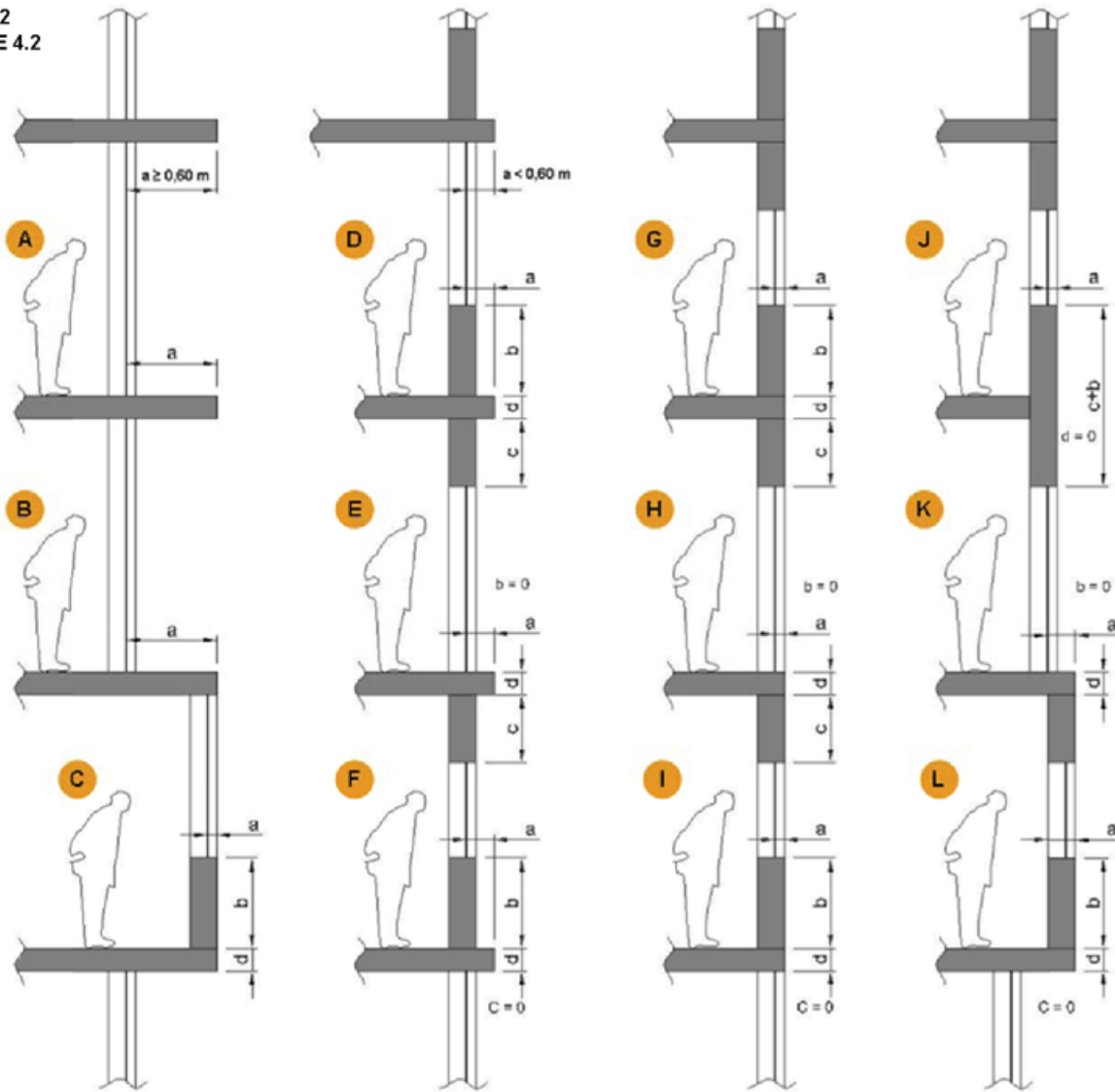
Planche 4.5 - Façades

Planche 4.6 - Toitures

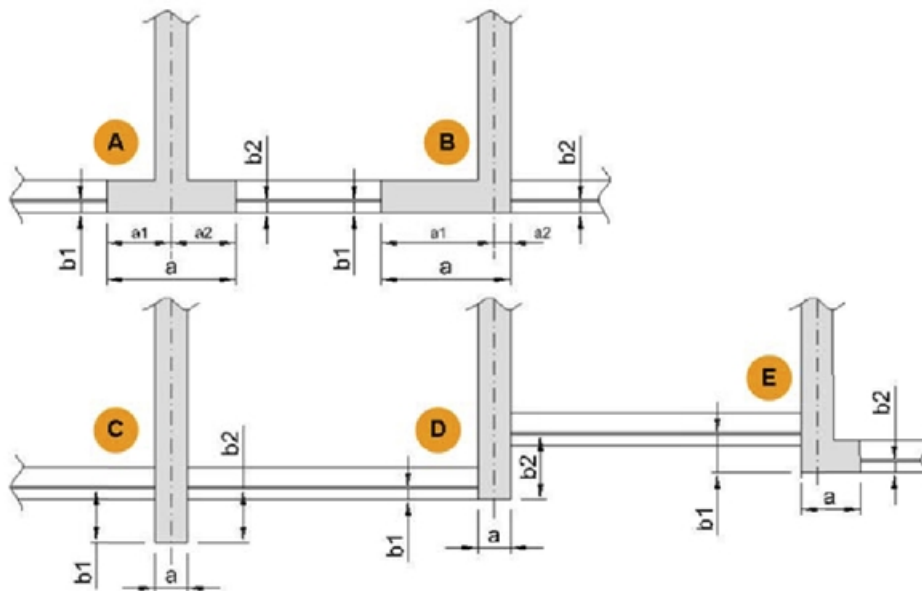
PLAAT 4.1
PLANCHE 4.1



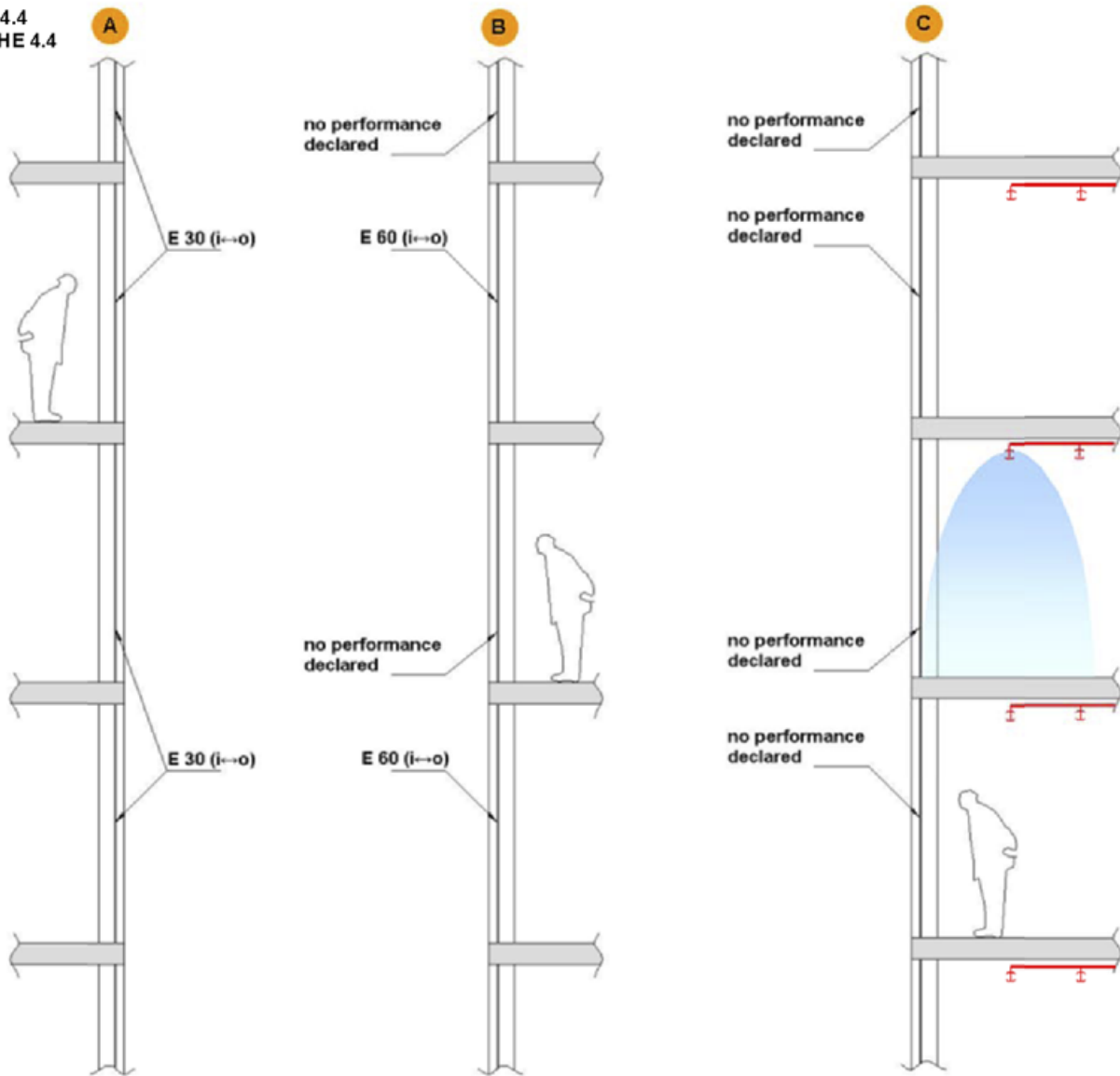
PLAAT 4.2
PLANCHE 4.2



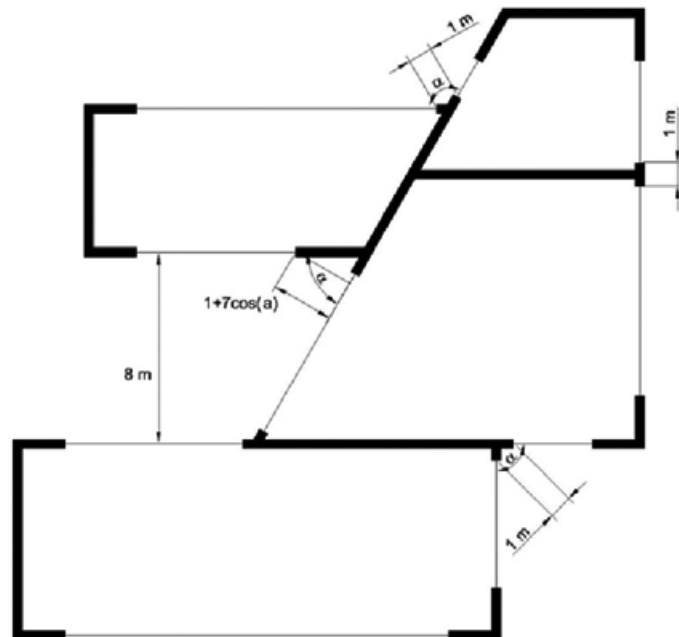
PLAAT 4.3
PLANCHE 4.3



PLAAT 4.4
PLANCHE 4.4

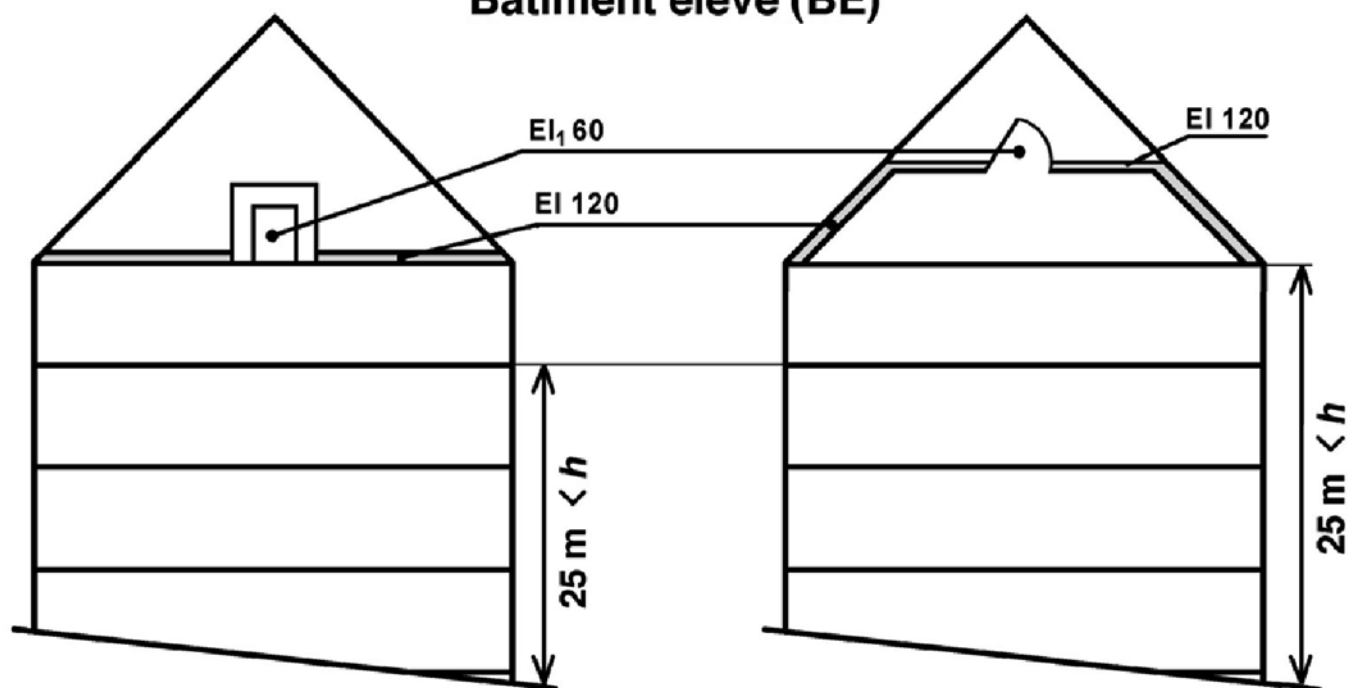


PLAAT 4.5
PLANCHE 4.5



PLAAT 4.6
PLANCHE 4.6

Hoog gebouw (HG) Bâtiment élevé (BE)



1 INPLANTING EN TOEGANGSWEGEN.

1.1 Het gebouw is voortdurend bereikbaar voor autovoertuigen.

Daartoe moeten de voertuigen beschikken over een toegangsmogelijkheid en een opstelplaats :

— ofwel op de berijdbare rijweg van de openbare weg;
— ofwel op een bijzondere toegangsweg vanaf de berijdbare rijweg van de openbare weg en die de volgende kenmerken vertoont :

- minimale vrije breedte : 4 m; zij bedraagt 8 m indien de toegangsweg doodloopt;
- minimale draaicirkel met straal 11 m aan de binnenkant en 15 m aan de buitenkant;
- minimale vrije hoogte : 4 m;
- maximale helling : 6 %;
- draagvermogen : derwijze dat voertuigen, zonder verzinken, met een maximale asbelasting van 13 t er kunnen rijden en stilstaan, zelfs wanneer ze het terrein vervormen.
- voor kunstwerken welke zich op de toegangswegen bevinden, richt men zich naar de NBN B 03-101;
- mogelijkheid tegelijkertijd 3 autovoertuigen van 15 t te dragen.
- de afstand vanaf de rand van de weg tot aan het vlak van de gevel bedraagt tussen 4 m en 10 m.

1.2 Bijgebouwen, uitspringende daken, luifels, uitkragende delen of andere dergelijke toevoegingen zijn enkel toegelaten indien daardoor noch de evacuatie, noch de veiligheid van de gebruikers, noch de actie van de brandweer in het gedrang komen.

Indien de beglaasde gevels van het gebouw uitgeven boven bouwdelen die al dan niet deel uitmaken van dit gebouw, dan moeten :

1. hetzij de daken van de bouwdelen voldoen aan volgende voorwaarden :

1 IMPLANTATION ET CHEMINS D'ACCES.

1.1 Le bâtiment est accessible en permanence aux véhicules automobiles.

Les véhicules disposeront pour cela d'une possibilité d'accès et d'une aire de stationnement :

- soit sur la chaussée carrossable de la voie publique;
- soit sur une voie d'accès spéciale donnant accès à la chaussée carrossable de la voie publique et qui présente les caractéristiques suivantes :
 - largeur libre minimale : 4 m; elle est de 8 m lorsque la voie d'accès est en impasse;
 - rayon de braquage minimal : 11 m (courbe intérieure) et 15 m (courbe extérieure);
 - hauteur libre minimale : 4 m;
 - pente maximale : 6 %;
 - capacité portante : suffisante, pour que des véhicules dont la charge par essieu est de 13 t maximum, puissent y circuler et y stationner sans s'enliser, même s'ils déforment le terrain.
- pour les ouvrages d'art situés sur les voies d'accès, se conformer à la NBN B 03-101;
- permettre la présence simultanée de 3 véhicules de 15 t;
- la distance entre le bord de cette voie et le plan de la façade est comprise entre 4 m et 10 m.

1.2 Les constructions annexes, avancées de toiture, auvents, ouvrages en encorbellement ou autres adjonctions ne sont autorisées que s'ils ne compromettent ni l'évacuation et la sécurité des usagers, ni l'action des services d'incendie.

Si les façades vitrées du bâtiment dominant des constructions faisant ou non partie de ce bâtiment,

1. soit les toitures de ces constructions satisfont aux conditions suivantes :

Horizontale afstand vanaf de gevels, a	Vereiste voor brandweerstand	Distance horizontale à partir des façades, a	Exigences en matière de résistance au feu
$a < 1 \text{ m}$	EI 120	$a < 1 \text{ m}$	EI 120
$1 \text{ m} < a < 5 \text{ m}$	E 120	$1 \text{ m} < a < 5 \text{ m}$	E 120

Als in het dak over een afstand van 5 meter lichtkoepels, luchtversers, rookuitlaten en openingen voorkomen die niet de vereiste brandweerstand hebben, dan moeten die voldoen aan de volgende voorwaarden :

ofwel zijn zij afgeschermd van de openingen in de gevels door een bouwelement dat voldoet aan volgende voorwaarden (plaat 4.1) :

Les lanternes, aérateurs, exutoires de fumée ou ouvertures éventuels qui n'ont pas la résistance au feu requise, placés dans le toit sur une distance de 5 mètres, satisfont aux conditions suivantes :

soit ces ouvertures sont séparées des ouvertures dans les façades par un élément de construction qui satisfait aux conditions suivantes (planche 4.1) :

Horizontale afstand vanaf de gevels, a	Vereiste voor brandweerstand	Distance horizontale à partir des façades, a	Exigences en matière de résistance au feu
a < 1 m	EI 120	a < 1 m	EI 120
1 m < a < 5 m	E 120	1 m < a < 5 m	E 120

ofwel is de totale oppervlakte van de openingen in het dak niet groter dan 100 cm²;

2. hetzij de gevels van het gebouw voldoen aan volgende voorwaarden :

soit leur superficie totale n'est pas plus grande que 100 cm²;

2. soit les façades du bâtiment satisfont aux conditions suivantes :

Hoogte gemeten vanaf het dak, b	Vereiste voor brandweerstand	Hauteur mesurée à partir de la toiture, b	Exigences en matière de résistance au feu
b < 3 m	EI 120 (i ← o)	b < 3 m	EI 120 (i ← o)
3 m < b < 8 m	E 120 (i ← o)	3 m < b < 8 m	E 120 (i ← o)

Als in de gevel over een hoogte van 8 meter vensters, luchtverversers, rookuitlaten en openingen voorkomen die niet de vereiste brandweerstand hebben, dan moeten die voldoen aan de volgende voorwaarden :

ofwel zijn zij afgeschermd van de openingen in het dak door een bouwelement dat voldoet aan volgende voorwaarden (plaat 4.1) :

Si, des fenêtres, aérateurs, exutoires de fumée ou ouvertures qui n'ont pas la résistance au feu requise sont aménagés dans la façade sur une hauteur de 8 m, il est satisfait aux conditions suivantes :

soit ces ouvertures sont séparées des ouvertures dans la toiture par un élément de construction satisfaisant aux conditions suivantes (planche 4.1) :

Horizontale afstand vanaf de gevels, a	Vereiste voor brandweerstand	Distance horizontale à partir des façades, a	Exigences en matière de résistance au feu
a < 1 m	EI 120	a < 1 m	EI 120
1 m < a < 5 m	E 120	1 m < a < 5 m	E 120

ofwel is de totale oppervlakte van de openingen in de gevel niet groter dan 100 cm².

1.3 De horizontale afstand, vrij van elk brandbaar element en gelegen tussen een HG en een tegenoverstaand gebouw, moet ten minste 8 m bedragen, tenzij één van de twee tegenoverstaande wanden voldoet aan de voorwaarden zoals bepaald voor aangrenzende gebouwen.

De wanden die aangrenzende gebouwen scheiden hebben EI 240 of REI 240 wanneer ze dragend zijn.

In deze wanden mag een verbinding tussen deze gebouwen bestaan via een sas, voor zover dit de volgende kenmerken draagt :

1. het mag niet uitlopen op een trappenhuis;
2. het bevat twee zelfsluitende deuren EI₁ 60;
3. de wanden hebben EI 120;
4. de oppervlakte bedraagt minimum 2 m².

1.4 Ten minste één van de lange gevels moet langs een weg lopen die toegankelijk is voor de voertuigen van de brandweer en indien de lange gevel geen hoofdingang bevat, dan moet de weg bovendien langs een gevel waarin wel zulke ingang zit, lopen.

De afstand van de rand van deze weg tot aan het vlak van de gevel dient tussen 4 m en 10 m te bedragen.

De af te leggen afstand vanaf de hierboven bepaalde wegen tot aan de liften met een inrichting voor prioritaire oproep (zie 6.1.2), mag niet meer dan 30 m bedragen.

Indien een sokkel één of meer gebouwen draagt, is één van de volgende twee bepalingen van toepassing :

— het platform van de sokkel is toegankelijk voor de voertuigen van de brandweer, met inachtneming van de voorschriften van 1.1 maar met uitzondering van de helling van de oprit die 12 % mag bedragen;

— ten minste één van de gevels van elk gebouw is toegankelijk via een weg voor gewoon verkeer in open lucht of in een tunnel die om de 25 m een openluchtsegment bevat van ten minste 15 m x 7 m.

1.5 De HG met een hoogte van meer dan 50 m worden ingeplant op minder dan 10 km, langs berijdbare wegen, van een brandweerpost.

2 COMPARTIMENTERING EN EVACUATIE.

2.1 Het gebouw is verdeeld in compartimenten waarvan de oppervlakte kleiner is dan 2 500 m², met uitzondering van de parkeergebouwen (zie 5.2).

De oppervlakte van een compartiment mag groter zijn dan 2 500 m², indien het uitgerust is met een automatische blusinstallatie en een rook- en warmteafvoerinstallatie. De Minister van Binnenlandse Zaken bepaalt de voorwaarden waaronder een compartiment respectievelijk groter mag zijn dan 2 500 m² zonder dat een automatische blusinstallatie en een rook- en warmteafvoerinstallatie moet voorzien worden.

soit leur superficie totale n'est pas plus grande que 100 cm².

1.3 La distance horizontale, dégagée de tout élément combustible, séparant un BE d'un bâtiment opposé, est de 8 m au moins, sauf si une des deux parois qui les séparent répond aux exigences telles que définies pour les bâtiments contigus.

Les parois qui séparent des bâtiments contigus présentent EI 240 ou REI 240 lorsqu'elles sont portantes.

Dans ces parois une communication entre ces bâtiments est autorisée par un sas, pour autant qu'il présente les caractéristiques suivantes :

1. ne pas déboucher dans une cage d'escalier;
2. avoir deux portes EI₁ 60 à fermeture automatique;
3. avoir des parois EI 120;
4. avoir une superficie de minimum 2 m².

1.4 Au moins une des longues façades doit être longée par une voie accessible aux véhicules des services d'incendie et si cette façade ne comporte pas d'entrée principale, la voie doit longer en outre une façade comportant une telle entrée.

La distance entre le bord de cette voie et le plan de la façade doit être comprise entre 4 m et 10 m.

La distance à parcourir depuis cette voie jusqu'aux ascenseurs prioritaires (voir 6.1.2), ne peut être supérieure à 30 m.

Si un socle supporte un ou plusieurs bâtiment(s), l'une des deux dispositions suivantes est d'application :

— la plate-forme du socle est accessible aux véhicules des services d'incendie, moyennant respect des prescriptions du 1.1, à l'exception de la pente de la rampe d'accès qui peut atteindre 12 %;

— au moins une des façades de chaque bâtiment est accessible par une voie de circulation normale à ciel ouvert ou par une voie en tunnel comportant tous les 25 m une ouverture à ciel ouvert d'au moins 15 m x 7 m;

1.5 Les BE de plus de 50 m de hauteur sont implantés à moins de 10 km, par voie carrossable, d'un poste de lutte contre l'incendie.

2 COMPARTIMENTAGE ET EVACUATION.

2.1 Le bâtiment est divisé en compartiments dont la superficie est inférieure à 2 500 m², sauf pour les parkings (voir 5.2).

La superficie d'un compartiment peut dépasser 2 500 m², s'il est équipé d'une installation d'extinction automatique et d'une installation d'évacuation de fumée et de chaleur. Le Ministre détermine les conditions selon lesquelles un compartiment peut dépasser 2 500 m² sans qu'une installation d'extinction automatique et une installation d'évacuation de fumées et de chaleur doivent être prévues.

De hoogte van een compartiment stemt overeen met de hoogte van één bouwlaag.

De volgende uitzonderingen zijn nochtans toegestaan :

- a) het parkeergebouw met bouwlagen (zie 5.2);
- b) een compartiment mag gevormd worden door twee boven elkaar geplaatste bouwlagen met binnenverbindingstrappen - duplex - indien de gecumuleerde oppervlakte van die bouwlagen niet groter is dan 2 500 m²; ingeval de duplex zich op de hoogste twee bouwlagen van het gebouw bevindt, mag de oppervlakte van het compartiment 2 500 m² per bouwlaag bedragen;
- c) de benedenverdieping en de eerste verdieping (of tussenverdieping) mogen eveneens één compartiment vormen, op voorwaarde dat het totaal volume niet groter is dan 25 000 m³
- d) de hoogte van een compartiment mag zich uitstrekken over verscheidene boven elkaar geplaatste bouwlagen, indien dit compartiment slechts technische lokalen omvat (zie 5.1.1).
- e) de hoogte van een compartiment mag zich uitstrekken over verscheidene bouwlagen (atrium) op voorwaarde :

— dat dit compartiment is uitgerust met een automatische blusinstallatie en een rook- en warmteafvoerinstallatie De Minister van Binnenlandse Zaken bepaalt de voorwaarden waaronder uitzonderingen mogelijk zijn op de verplichte plaatsing van een automatische blusinstallatie en een rook- en warmteafvoerinstallatie;

— en dat de evacuatiemogelijkheden van het gebouw dienen te voldoen aan de bepalingen van deze bijlage waarbij geen rekening mag gehouden worden met de evacuatie via het atrium.

De Minister van Binnenlandse Zaken bepaalt de voorwaarden waaraan de automatische blusinstallatie en rook- en warmteafvoerinstallatie moet voldoen.

2.2 Evacuatie van de compartimenten.

2.2.1 Aantal uitgangen.

Elk compartiment heeft minimum :

- twee uitgangen;
- 2 + n uitgangen waarbij n het geheel getal is onmiddellijk groter dan het quotiënt van de deling van de maximale bezetting van het compartiment door 1000, indien de bezetting 500 of meer dan 500 personen bedraagt.

Het minimum aantal uitgangen kan door de brandweer verhoogd worden in functie van de bezetting en de configuratie van de lokalen.

Indien de bezetting 50 of meer dan 50 personen bedraagt, wordt het aantal uitgangen van bouwlagen en lokalen bepaald zoals voor de compartimenten.

Voor de twee ondergrondse bouwlagen onmiddellijk onder het evacuatiëniveau volstaat één uitgang indien deze bouwlagen enkel lokalen bevatten zoals bergingen en indien de afstand vanuit ieder punt op elke bouwlaag tot het trappenhuis of tot de uitgang kleiner is dan 15 m.

In geval van een compartiment zich uitstrekkend over verscheidende bouwlagen (atrium) dienen de evacuatiemogelijkheden van het gebouw te voldoen aan de bepalingen van deze bijlage waarbij geen rekening mag gehouden worden met de evacuatie via het atrium.

2.2.2 De uitgangen.

De uitgangen zijn gelegen in tegenovergestelde zones van het compartiment.

Voor de compartimenten die niet op een evacuatiëniveau gelegen zijn, zijn de uitgangen met het evacuatiëniveau verbonden door middel van trappen binnen of buiten het gebouw gelegen (voor de horizontale afstanden zie 4.4).

Voor de ondergrondse bouwlagen mag een uitgang die voldoet aan de vereisten van een uitgang voor het evacuatiëniveau, de vereiste toegang tot een trappenhuis vervangen.

Voor het parkeergebouw : zie 5.2.

Op een evacuatiëniveau leidt iedere trap naar buiten, hetzij rechtstreeks, hetzij over een afzonderlijke evacuatiëweg die beantwoordt aan de voorschriften van 4.4.2.

3 VOORSCHRIFTEN VOOR SOMMIGE BOUWELEMENTEN.

3.1 Doorvoeringen door wanden.

Doorvoeringen doorheen wanden van leidingen voor fluïda of voor elektriciteit en de uitzetvoegen van wanden mogen de vereiste weerstand tegen brand van de bouwelementen niet nadelig beïnvloeden. De bepalingen van bijlage 7 « Gemeenschappelijke bepalingen », hoofdstuk 1, zijn van toepassing.

3.2 Structurele elementen.

De structurele elementen hebben R 120.

3.3 Verticale wanden en binnendeuren.

Voor de wanden en de deuren die compartimenten afbakenen, geldt 4.1; bakenen zij evacuatiëwegen af dan geldt 4.4.

La hauteur d'un compartiment correspond à la hauteur d'un niveau.

Toutefois les exceptions suivantes sont admises :

- a) les parkings à plusieurs niveaux (voir 5.2);
- b) la hauteur d'un compartiment peut s'étendre à deux niveaux superposés avec escalier de communication intérieure - duplex - pour autant que la somme de leur superficie cumulée ne dépasse pas 2 500 m²; si un duplex se trouve aux deux derniers niveaux, la superficie du compartiment peut s'étendre à 2 500 m² par niveau;

c) le rez-de-chaussée et le premier étage ou l'entresol peuvent former un seul compartiment, dont le volume total ne dépasse pas 25 000 m³;

d) la hauteur d'un compartiment peut s'étendre à plusieurs niveaux superposés si ce compartiment comporte uniquement des locaux techniques (voir 5.1.1).

e) la hauteur d'un compartiment peut s'étendre à plusieurs niveaux (atrium) à condition :

— que ce compartiment soit équipé d'une installation d'extinction automatique et d'une installation d'évacuation de fumée et de chaleur, qui répondent aux normes ou aux règles de l'art en la matière. Le Ministre détermine les conditions selon lesquelles des exceptions sont autorisées à l'obligation de placer une installation d'extinction automatique et une installation d'évacuation de fumées et de chaleur;

— et que les moyens d'évacuation du bâtiment satisfassent aux dispositions de cette annexe, sans qu'il puisse être tenu compte de l'évacuation via le compartiment de l'atrium.

Le Ministre de l'Intérieur détermine les conditions auxquelles les installations d'extinction automatiques et les installations d'évacuation de fumées et de chaleur doivent satisfaire.

2.2 Evacuation des compartiments.

2.2.1 Nombre de sorties.

Chaque compartiment est desservi au moins par :

- deux sorties;
- 2 + n sorties; n étant le nombre entier immédiatement supérieur au quotient du nombre maximal de personnes pouvant se trouver dans le compartiment par 1000, si l'occupation est égale ou supérieure à 500 personnes.

Le service d'incendie apprécie si un nombre supérieur de sorties est nécessaire en fonction de l'occupation et de la configuration des locaux.

Si l'occupation est égale ou supérieure à 50 personnes, le nombre de sorties des niveaux et des locaux est déterminé de la même manière que pour les compartiments.

Pour les deux niveaux en sous-sol immédiatement en-dessous du niveau d'évacuation, il suffit à chaque niveau, de n'avoir qu'une sortie à condition que ces niveaux ne contiennent que des locaux comme des débarras et qu'à chaque niveau aucun point ne soit distant de plus de 15 m de la sortie ou de la cage d'escalier.

Dans le cas d'un compartiment s'étendant à plusieurs niveaux (atrium) les moyens d'évacuation du bâtiment doivent satisfaire aux dispositions de cette annexe, sans qu'il puisse être tenu compte de l'évacuation via l'atrium.

2.2.2 Les sorties.

Les sorties sont situées dans des zones opposées du compartiment.

Les compartiments qui ne sont pas situés au niveau normal d'évacuation sont reliés à ce niveau par des escaliers intérieurs ou extérieurs (pour les distances horizontales voir 4.4).

En ce qui concerne les niveaux en sous-sol, l'exigence de l'accès aux escaliers est satisfaite par une sortie répondant aux critères fixés pour le niveau d'évacuation.

Pour les parkings : voir 5.2.

A un niveau d'évacuation, chaque escalier conduit à l'extérieur soit directement soit par un chemin d'évacuation distinct satisfaisant aux prescriptions du 4.4.2.

3 PRESCRIPTIONS RELATIVES A CERTAINS ELEMENTS DE CONSTRUCTION.

3.1 Traversée des parois.

La traversée par des conduites de fluides ou d'électricité et les joints de dilatation d'un élément de construction ne peuvent altérer le degré de résistance au feu exigé pour cet élément. Les dispositions de l'annexe 7 « Prescriptions communes », chapitre 1, sont d'application.

3.2 Eléments structurels.

Les éléments structurels présentent R 120.

3.3 Parois verticales et portes intérieures.

Il y a lieu de se référer pour les parois et les portes limitant des compartiments au 4.1 et pour celles limitant des chemins d'évacuation au 4.4.

De verticale binnenwanden die lokalen of het geheel van lokalen met nachtbezetting afbakenen hebben EI 60. De deuren in deze wanden hebben EI₁ 30.

De verticale binnenwanden van archieflokalen hebben EI 60; hun deuren zijn zelfsluitend en hebben EI₁ 30.

3.4 Plafonds en verlaagde plafonds.

3.4.1 In de evacuatiewegen, de voor het publiek toegankelijke lokalen en de collectieve keukens hebben de verlaagde plafonds EI 30 (a → b), EI 30 (b → a) of EI 30 (b ↔ a) volgens NBN EN 13501-2 en NBN EN 1364-2 of hebben een stabiliteit bij brand van een ½ h volgens NBN 713-020.

3.4.2 De ruimte tussen het plafond en het verlaagd plafond wordt onderbroken door de verlenging van alle verticale wanden waarvoor een brandweerstand is vereist.

Indien de ruimte tussen het plafond en het verlaagd plafond niet is uitgerust met een automatische blusinstallatie, dient deze ruimte derwijze onderbroken te worden door verticale scheidingen EI 30 dat er ruimten ontstaan waarvan de horizontale projectie kan ingeschreven worden in een vierkant van maximum 25 m zijde.

3.5 Gevels

3.5.1 Enkelwandige gevels

3.5.1.1 Ter hoogte van de scheiding tussen compartimenten

De stijlen van het gordijngevenskelet (lichte gevel) worden ter hoogte van elke bouwlaag aan het gebouwskelet bevestigd. Deze bevestigingen moeten beschermd zijn tegen een brand in een onderliggend en naastgelegen compartiment.

De aansluiting van de compartimentswanden met de gevel heeft minstens EI 120 of EI 120 (i → o).

Om het risico van een branduitbreiding langs de gevel tussen compartimenten in een verticaal of horizontaal vlak te beperken, moet voldaan zijn aan één van de volgende voorschriften :

(1) ofwel is de gevel ter hoogte van de aansluiting van de gevel met de compartimentswand (horizontaal of verticaal) voorzien van een brandwerend bouwelement.

De figuren van plaat 4.2 tonen de wijzen waarop dit bouwelement aangebracht is ten opzichte van een horizontale compartimentswand.

Het omvat :

— hetzij een horizontaal overstek, die minstens E 60 heeft, met breedte "a", gelijk aan of groter dan 0,60 m en dat met de vloer verbonden is (plaat 4.2, figuur A en B);

— hetzij een element samengesteld :

— uit een horizontaal overstek, die minstens E 60 heeft, met breedte "a" en met de vloer verbonden;

— in de bovenliggende bouwlaag, uit een borstwering, die minstens E 60 (o → i) heeft, met hoogte "b";

— in de onderliggende bouwlaag, uit een latei, die minstens E 60 (i → o) heeft, met hoogte "c".

De som van de afmetingen a, b, c en d (vloerdikte) is gelijk aan of groter dan 1 m; elk der afmetingen a, b of c kunnen eventueel nul zijn (plaat 4.2, figuur C tot L).

De figuren van plaat 4.3 tonen de wijzen waarop dit bouwelement aangebracht is ten opzichte van een verticale compartimentswand.

Het omvat :

— hetzij een element dat zich in het verlengde van de gevel bevindt en dat minstens E 60 (i ↔ o) heeft; de breedte van dit element (b₁+b₂+a) (plaat 4.3, figuur A en B) bedraagt ten minste 1 m; de delen van dit element die links en rechts van de hartlijn van de gemene muur gelegen zijn, zijn ten minste 0,50 m breed, indien het gaat om twee verschillende gebouwen (a₁ ≥ 0,50 m en a₂ ≥ 0,50 m);

— hetzij een verticaal overstek die zich bevindt in de hartlijn van de muur die de scheiding vormt tussen de twee gebouwen of compartimenten en die minstens E 60 (o → i) (plaat 4.3, figuur C) of E 60 (i → o) (plaat 4.3, figuur D) heeft; de lengte van dit element (b₁+b₂+a) bedraagt ten minste 1 m;

— hetzij een combinatie van de vorige elementen op zulke wijze dat de som van de lengtes ten minste 1 m bedraagt (plaat 4.3, figuur E).

(2) ofwel heeft de gevel minstens hetzij E 30 (i ↔ o) over de volledige hoogte van het gebouw (plaat 4.4, figuur A) hetzij E 60 (i → o) om de twee bouwlagen (plaat 4.4, figuur B).

(3) ofwel zijn de compartimenten gelegen langs de gevels uitgerust met een automatische sprinklerinstallatie volgens NBN EN 12845 (plaat 4.4, figuur C).

3.5.1.2 Tegenover elkaar staande gevels en gevels die een tweevlaks-hoek vormen

Als gevels behorende tot verschillende compartimenten tegenover elkaar staan of een inspringende tweevlaks-hoek vormen, dan bedraagt de afstand (in m) tussen de geveldelen die niet minstens E 60 of E 60 (o → i) hebben, ten minste :

Les parois verticales intérieures des locaux ou d'un ensemble de locaux à occupation nocturne présentent EI 60. Les portes dans ces parois présentent EI₁ 30.

Les parois verticales des locaux d'archives présentent EI 60, leurs portes présentent EI₁ 30 et sont à fermeture automatique.

3.4 Plafonds et faux-plafonds.

3.4.1 Dans les chemins d'évacuation, les locaux accessibles au public et les cuisines collectives, les faux-plafonds présentent EI 30 (a → b), EI 30 (b → a) ou EI 30 (a ↔ b) selon NBN EN 13501-2 et NBN EN 1364-2 ou présentent une stabilité au feu de ½ h selon la norme NBN 713-020.

3.4.2 L'espace entre le plafond haut et le faux-plafond est divisé par le prolongement de toutes les parois verticales pour lesquelles EI 30 au moins est requis.

Si l'espace entre le plafond et le faux-plafond n'est pas équipé d'une installation d'extinction automatique, il doit être divisé par des cloisonnements verticaux EI 30 de façon à former des volumes dont la surface en plan s'inscrit dans un carré ne dépassant pas 25 m de côté.

3.5 Façades

3.5.1 Façades simple paroi

3.5.1.1 Séparations entre compartiments

Les montants constituant l'ossature de façade (façade légère) sont fixés à l'ossature du bâtiment à chaque niveau. Ces fixations doivent être protégées contre un incendie présent dans le compartiment attenant et inférieur.

La jonction des murs de compartimentage et de la façade présente au moins EI 120 ou EI 120 (i → o).

Pour limiter le risque de propagation du feu entre compartiments le long de la façade, sur un plan horizontal ou vertical, il faut satisfaire à une des prescriptions suivantes :

(1) soit la façade est dotée d'un élément de construction résistant au feu à la jonction entre la façade et la paroi du compartiment (à l'horizontale ou à la verticale).

Les figures de la planche 4. 2 montrent comment cet élément de construction est réalisé dans le cas d'une paroi horizontale de compartimentage.

Il comprend :

— soit une saillie horizontale présentant au moins E 60 de largeur "a", égale ou supérieure à 0,60 m, raccordée au plancher (planche 4.2, figure A et B);

— soit un élément constitué :

— d'une saillie horizontale présentant au moins E 60, de largeur "a", raccordée au plancher;

— au niveau supérieur, d'une allège qui présente au moins E60 (o → i), de hauteur "b";

— au niveau inférieur, d'un linteau qui présente au moins E60 (i → o), de hauteur "c".

La somme des dimensions a, b, c et d (épaisseur du plancher) est égale ou supérieure à 1 m, chacune des valeurs a, b ou c pouvant éventuellement être nulle (planche 4.2, figure C à L).

Les figures de la planche 4.3 montrent comment cet élément de construction est réalisé dans le cas d'une paroi verticale de compartimentage.

Il comprend :

— soit un élément se trouvant dans le prolongement de la façade et qui présente au moins E 60 (i ↔ o); la largeur de cet élément (b₁+b₂+a) (planche 4.3, figure A et B) est de 1 m au moins; les parties de cet élément situées à gauche et à droite de l'axe du mur mitoyen ont une largeur de 0,50 m au moins, s'il s'agit de deux bâtiments distincts; (a₁ ≥ 0,50 m et a₂ ≥ 0,50 m);

— soit une saillie verticale, dans l'axe du mur séparant les deux bâtiments ou compartiments et qui présente au moins EI 60 (o → i) (planche 4.3, figure C) ou E 60 (i → o) (planche 4.3, figure D); la longueur de cet élément (b₁+b₂+a) est de 1 m au moins;

— soit une combinaison des éléments précédents de telle manière que la somme des longueurs soit de 1 m au moins (planche 4.3, figure E).

(2) soit la façade présente au moins E 30 (i ↔ o) sur toute la hauteur du bâtiment (planche 4.4, figure A), soit E 60 (i → o) à un niveau sur deux (planche 4.4, figure B).

(3) soit les compartiments situés le long des façades sont équipés d'un système de sprinklage selon NBN EN 12845 (planche 4.4, figure C).

3.5.1.2 Façades qui se font face et façades qui forment un angle dièdre

Quand des façades appartenant à différents compartiments se font face ou forment un dièdre rentrant, la distance la plus courte (en m) entre les parties de façade qui ne présentent pas une résistance au feu d'au moins E 60 ou E 60 (o → i) est d'au moins :

$1 + 7 \cos \alpha$ voor $0^\circ \leq \alpha \leq 90^\circ$

1 voor $90^\circ < \alpha \leq 180^\circ$

waarbij α de ingesloten hoek is (plaat 4.5).

3.5.2 Dubbelwandige gevels.

3.5.2.1 Dubbelwandige gevel die onderbroken wordt door een compartimentering.

De spouw van de dubbelwandige gevel wordt in het verlengde van elke compartimentswand onderbroken door een element dat minstens E 60 heeft. Dit element beslaat de volledige ruimte begrepen tussen de twee wanden en heeft een minimale lengte van 60 cm te tellen vanaf de binnenwand van de gevel.

Dit element mag openingen bevatten, op voorwaarde dat de continuïteit van de compartimentering door de spouw heen verzekerd wordt door een bij brand zelfsluitende afsluitinrichting met een brandweerstand E 60. Deze inrichting wordt beproefd in zijn dragende constructie, volgens de richting van de compartimentswand; de sluiting ervan wordt bevolen :

— hetzij door een thermische detectie ter hoogte van deze inrichting die reageert bij een temperatuur van maximaal 100°C .

— hetzij door een rookdetectie in de spouw of in alle compartimenten langs de gevel die voldoet aan de voorwaarden in punt 3.5.2.3.

Wanneer er openingen zijn tussen de spouw van de dubbelwandige gevel en de binnenomgeving van het gebouw, is enkel een rookdetectie toegelaten in de spouw of in alle compartimenten langs de gevel. Zij voldoet aan de voorschriften van punt 3.5.2.3.

3.5.2.2 Dubbelwandige gevels zonder compartimentering.

De dubbelwandige gevels zonder compartimentering moeten in overeenstemming zijn met een van de twee hierna opgenomen mogelijkheden.

3.5.2.2.1 Dubbelwandige gevel waarvan de binnenwand brandwerend is.

De buitenwand van de dubbelwandige gevel bestaat tussen de verdiepingen voor minstens 50 % uit bouwelementen zonder specifieke brandweerstand. De binnenwand heeft :

— hetzij, over de volledige hoogte, minstens een vlamdichtheid E 30 ($i \leftrightarrow o$);

— hetzij afwisselend om de twee bouwlagen minstens een brandweerstand EI 60 ($i \leftrightarrow o$).

3.5.2.2.2 Dubbelwandige gevel naar buiten toe open.

De voorschriften voor enkelwandige gevels mogen toegepast worden op de binnenwand wanneer de buitenwand vaste of mobiele ventilatieopeningen bevat die automatisch openen bij brand.

De vaste ventilatieopeningen zijn geplaatst op 30 ± 10 graden naar de buitenkant en naar boven toe ten opzichte van de horizontale, gelijkmatig verdeeld over ten minste 50 % van de oppervlakte ervan.

De mobiele ventilatieopeningen voldoen, bij brand, aan dezelfde voorwaarden als de vaste ventilatieopeningen.

De veiligheidsstand van de mobiele lamellen wordt in werking gesteld door een algemene branddetectie-installatie in de compartimenten langs gevels. De automatische bediening moet voldoen aan de voorwaarden voorzien in punt 3.5.2.3.

3.5.2.3 Automatische sluitings-/openingssystemen.

3.5.2.3.1 Bediening

De sluiting/opening wordt bevolen door een automatische branddetectie-installatie

De installatie wordt uitgerust met manuele openings- en sluitingsystemen. De bediening ervan is voorbehouden aan de brandweer. De plaats ervan moet bepaald worden in akkoord met de brandweer.

3.5.2.3.2 Bedrijfszekerheid

Bij het uitvallen van de normale energiebron (elektrische energie, perslucht), zet de detectie-installatie of het bedieningssysteem het sluitings-/openingssysteem in de veiligheidsstand.

Elk gebrek aan energiebron, voeding of elektrische of pneumatische bediening moet automatisch gemeld worden aan de detectiecentrale.

3.5.2.3.3 Werking bij brand in een naburig compartiment.

Wanneer de sluitings-/openingssystemen geen positieve veiligheid hebben, dan moeten de elektrische kabels die het sluitings-/openingssysteem verbinden, voldoen aan punt 6.5.2.

3.6 Daken.

De daken hebben R 120. Bij voorkeur worden enkel platte daken of daken met een lichte helling (hellingshoek niet meer dan 10°) toegestaan.

Deze eis is niet van toepassing als de onderdakvloer REI 120 (plaat 4.6) heeft en als de toegang tot de ruimte onder het dak, die leeg dient te zijn, geschiedt langs deuren of luiken EI₁ 60.

$1 + 7 \cos \alpha$ pour $0^\circ \leq \alpha \leq 90^\circ$

1 pour $90^\circ < \alpha \leq 180^\circ$

dans lequel α est l'angle fermé (planche 4.5).

3.5.2 Façades double paroi.

3.5.2.1 Façade double paroi interrompue par un compartimentage.

La cavité de la façade double paroi est interrompue, au droit de chaque paroi de compartimentage, par un élément qui présente au moins E 60. Cet élément occupe tout l'espace compris entre les deux parois et a une longueur minimale de 60 cm mesurée à partir de la paroi intérieure de la façade.

Cet élément peut comporter des ouvertures, à condition que la continuité du compartimentage à travers la cavité puisse être assurée par un dispositif automatique d'obturation en cas d'incendie de résistance au feu E 60. Ce dispositif est testé avec son support, dans l'orientation de la paroi de compartimentage, sa fermeture est commandée :

— soit par une détection thermique au droit de ce dispositif fonctionnant au maximum à 100°C ;

— soit par une détection de fumées dans la cavité ou dans tous les compartiments longeant la façade répondant aux conditions prévues au point 3.5.2.3.

Lorsque des ouvertures de passage d'air existent entre la cavité de la double paroi et l'intérieur du bâtiment, seule une détection de fumée dans la cavité ou dans tous les compartiments longeant la façade répondant aux conditions prévues au point 3.5.2.3. est autorisée.

3.5.2.2 Façade double paroi sans compartimentage.

Les façades double paroi sans compartimentage doivent être conformes à une des deux possibilités reprises ci-après.

3.5.2.2.1 Façade double paroi dont la paroi intérieure est résistante au feu.

Au moins 50 % de la surface entre étages de la paroi extérieure de la double paroi est constituée d'éléments de construction ne présentant pas de résistance au feu spécifique. La paroi intérieure présente :

— soit, sur toute la hauteur, une étanchéité aux flammes E 30 ($i \leftrightarrow o$);

— soit une résistance au feu EI 60 ($i \leftrightarrow o$) un niveau compartimenté sur deux.

3.5.2.2.2 Façade double paroi ouverte vers l'extérieur.

Les règles relatives aux façades simples s'appliquent à la paroi intérieure lorsque la paroi extérieure comporte des ventelles fixes ou des ventelles mobiles à ouverture automatique en cas d'incendie.

Les ventelles fixes sont orientées à 30 ± 10 degrés par rapport à l'horizontale vers l'extérieur et vers le haut réparties uniformément sur au moins 50 % de sa surface.

Les ventelles mobiles répondent, en cas d'incendie, aux mêmes conditions que les ventelles fixes.

La mise en position incendie des ventelles mobiles est commandée par une installation généralisée de détection des incendies dans les compartiments en façade. Le dispositif automatique d'ouverture doit répondre aux conditions prévues par le point 3.5.2.3

3.5.2.3 Dispositifs de fermeture/ouverture automatique.

3.5.2.3.1 Commande

La fermeture/ouverture est commandée par une installation automatique de détection des incendies.

Une installation manuelle d'ouverture et fermeture est à prévoir. Le dispositif de commande est à réserver au service d'incendie. Son emplacement est défini en accord avec le service d'incendie.

3.5.2.3.2 Fiabilité

En cas de coupure de la source normale d'énergie (énergie électrique ou réseau d'air comprimé), l'installation de détection ou le système de commande met le système de fermeture/ouverture en position de sécurité incendie.

Tout défaut de la source d'énergie, de l'alimentation ou de la commande électrique ou pneumatique doit être signalé automatiquement au tableau central de détection.

3.5.2.3.3 Fonctionnement en cas d'incendie dans un compartiment voisin.

Lorsque les dispositifs de fermeture/ouverture n'ont pas une sécurité positive, les câbles électriques desservant le dispositif de fermeture/ouverture répondent au point 6.5.2.

3.6 Toitures.

Les toitures présentent R 120. De préférence, seules les toitures plates ou à faible pente (angle de pente ne dépassant pas 10°), sont admises.

Cette exigence n'est pas d'application si le plancher sous toiture présente REI 120 (planche 4.6) et si l'accès à l'espace sous toiture, qui doit être vide, se fait par des portes ou trappes présentant EI₁ 60.

4 VOORSCHRIFTEN INZAKE CONSTRUCTIE VAN COMPARTIMENTEN EN EVACUATIERUIMTEN.

4.1 Compartimenten.

De wanden tussen de compartimenten hebben EI 120.

Voor de gevel- of buitenwanden geldt 3.5.

De verbinding tussen twee compartimenten is slechts toegestaan indien zij geschiedt via een sas dat de volgende kenmerken heeft :

1. het bevat zelfsluitende deuren met EI₁ 30;
2. de wanden hebben EI 120;
3. de oppervlakte bedraagt minimum 2 m².

Het sas kan dienen als sas voor het trappenhuis maar niet als sas voor liften.

4.2 Binnentrappenhuizen.

4.2.1 Algemeen.

De trappen die verscheidene compartimenten verbinden zijn omsloten.

De grondbeginselen van 2 « Compartimentering en evacuatie » zijn erop van toepassing

4.2.2 Opvatting.

4.2.2.1 De binnenwanden van de trappenhuizen hebben minstens EI 120.

De buitenwanden mogen beglaasd zijn indien deze beantwoorden aan de eisen gesteld in punt 3.5.

4.2.2.2 De trappenhuizen moeten toegang geven tot een evacuatie-niveau en tot alle bovenliggende bouwlagen.

Indien het gebouw is uitgerust met een plat dak of een dak met lichte helling (zie 3.6), geeft elk trappenhuis dat de bouwlagen boven het evacuatie-niveau bedient, toegang tot het dak, met uitzondering voor degene die gelegen zijn in de gedeelten van het gebouw welke niet meer dan 3 bouwlagen bevatten boven het evacuatie-niveau.

Indien de toegangsdeur tot het dak doorgaans gesloten is, moet zij zowel aan de binnen- als aan de buitenkant een beglaasd kastje dragen dat de deursleutel bevat.

4.2.2.3 Op iedere bouwlaag wordt de verbinding tussen de evacuatie-weg en het trappenhuis verzekerd door een sas met de volgende kenmerken :

1. het is verlucht;
2. het bevat twee zelfsluitende deuren EI₁ 30 die opendraaien in de vluchtzin; zij mogen niet uitgerust zijn met een vergrendelingssysteem dat haar opening zou beletten; hun nuttige breedte is groter dan of gelijk aan de vereiste nuttige breedte (berekend volgens bijlage 1 "Terminologie") en bedraagt ten minste 0,80 m;
3. de wanden hebben EI 120;
4. de oppervlakte bedraagt minimum 2 m².

Op een evacuatie-niveau kan dit sas vervangen worden door een zelfsluitende deur met EI₁ 60 en met de kenmerken der voorvermelde sasdeuren.

4.2.2.4 Indien verscheidene compartimenten in een zelfde horizontaal vlak liggen, mogen zij een gemeenschappelijk trappenhuis hebben op voorwaarde dat dit toegankelijk is vanuit elk compartiment via een verbinding die voldoet aan de vereisten van 4.2.2.3.

4.2.2.5 De trappenhuizen die de ondergrondse bouwlagen bedienen, mogen niet rechtstreeks het verlengde zijn van degene die de bouwlagen boven een evacuatie-niveau bedienen.

Dit sluit niet uit dat het ene boven het andere mag liggen, mits volgende voorwaarden :

1. de wanden die ze scheiden hebben EI 120;
2. de toegang van ieder trappenhuis tot het evacuatie-niveau geschiedt overeenkomstig de vereisten van 4.2.2.3 met uitzondering van het geval bedoeld in 4.2.2.9 waar de toegang kan geschieden via een deur met EI₁ 30.

4.2.2.6 Bovenaan elk binnentrappenhuis zit een verluchttingsopening met een doorsnede van minimum 1 m² en die uitmondt in de open lucht. Deze opening is normaal gesloten; voor het openen gebruikt men een handbediening die goed zichtbaar geplaatst is op het evacuatie-niveau.

Deze eis geldt niet voor trappenhuizen tussen evacuatie-niveau en ondergrondse bouwlagen.

4.2.2.7 Trappenhuizen en toegangssassen mogen geen voorwerpen bevatten tenzij detectiemiddelen, draagbare snelblussers, elektrische leidingen, veiligheidsverlichting, signalisatie-, verlichtings- en verwarmingstoestellen, ontrokkingskokers of ontrokkingsinrichtingen. Enkel de toegangsdeuren van de evacuatie-wegen tot de trappenhuizen zijn toegelaten.

4.2.2.8 In de hoge gebouwen (HG) met niet meer dan 6 appartementen per bouwlaag die door een zelfde binnentrappenhuis bediend worden, mag de gemeenschappelijke hal van deze appartementen ofwel als sas der liften, ofwel als sas van het trappenhuis beschouwd worden.

4 PRESCRIPTIONS RELATIVES A LA CONSTRUCTION DES BATIMENTS ET DES ESPACES D'EVACUATION.

4.1 Compartiments.

Les parois entre compartiments présentent EI 120.

Pour les parois de façade, voir 3.5.

La communication entre deux compartiments n'est autorisée qu'au moyen d'un sas, qui présente les caractéristiques suivantes :

1. avoir des portes EI₁ 30 à fermeture automatique;
2. avoir des parois EI 120;
3. avoir une superficie minimale de 2 m².

Il peut servir de sas de cage d'escaliers mais non de sas d'ascenseurs.

4.2 Cages d'escaliers intérieures.

4.2.1 Généralités.

Les escaliers qui relient plusieurs compartiments sont enclouonnés.

Les principes de base énoncés au 2 "Compartimentage et évacuation" leur sont applicables.

4.2.2 Conception.

4.2.2.1 Les parois intérieures des cages d'escaliers présentent au moins EI 120.

Les parois extérieures peuvent être vitrées si elles répondent aux exigences du point 3.5.

4.2.2.2 Les cages d'escaliers donnent obligatoirement accès à un niveau d'évacuation et à tous les niveaux supérieurs.

Si le bâtiment possède une toiture plate ou à faible pente (cfr. 3.6) chaque cage d'escaliers desservant les niveaux au-dessus du niveau d'évacuation donne accès à la toiture sauf celles situées dans les parties du bâtiment ne comportant pas plus de 3 niveaux au-dessus du niveau d'évacuation.

Si la porte d'accès à la toiture est habituellement verrouillée, il faut prévoir tant du côté intérieur que du côté extérieur, un coffret vitré qui en contient la clé.

4.2.2.3 A chaque niveau, la communication entre le chemin d'évacuation et la cage d'escaliers est assurée par un sas qui présente les caractéristiques suivantes :

1. être ventilé;
2. avoir deux portes EI₁ 30 à fermeture automatique s'ouvrant dans le sens de l'évacuation et dépourvues d'un système de verrouillage empêchant leur ouverture; leur largeur utile est supérieure ou égale à la largeur utile requise (voir annexe 1^{re} "Terminologie") en étant de 0,80 m au moins;
3. avoir des parois EI 120;
4. avoir une superficie minimum de 2 m².

A un niveau d'évacuation, ce sas peut être remplacé par une porte EI₁ 60 à fermeture automatique répondant aux caractéristiques des portes du sas cité ci-dessus.

4.2.2.4 Si plusieurs compartiments se trouvent dans un même plan horizontal, ils peuvent avoir une cage d'escaliers commune à condition qu'elle soit accessible de chaque compartiment par une communication répondant aux exigences du 4.2.2.3.

4.2.2.5 Les cages d'escaliers desservant les sous-sols ne peuvent être dans le prolongement direct de celles desservant les niveaux situés au-dessus d'un niveau d'évacuation.

Toutefois, ces cages peuvent être superposées si :

1. les parois qui les séparent présentent EI 120;
2. l'accès de chacune d'elle au niveau d'évacuation se fait conformément aux exigences du 4.2.2.3 sauf pour le cas visé au 4.2.2.9 où il peut se faire par une porte EI₁ 30.

4.2.2.6 Une baie de ventilation débouchant à l'air libre, d'une section de 1 m² minimum, est prévue à la partie supérieure de chaque cage d'escaliers intérieure. Cette baie est normalement fermée; la commande de son dispositif d'ouverture est manuelle et placée de façon bien visible au niveau d'évacuation.

Cette exigence ne s'applique pas aux cages d'escalier situées entre le rez-de-chaussée et les sous-sols.

4.2.2.7 Aucun objet ne peut se trouver dans une cage d'escaliers, ni dans les sas y donnant accès, à l'exception des moyens de détection, des extincteurs portatifs, des canalisations électriques, de l'éclairage de sécurité, des appareils de signalisation, d'éclairage et de chauffage, des gaines ou dispositifs de désenfumage. Seules les portes des chemins d'évacuation sont admises dans les cages d'escaliers.

4.2.2.8 Pour les bâtiments élevés (BE) ne comprenant pas plus de 6 appartements par niveau desservis par une même cage d'escaliers intérieure, le hall commun de ces appartements peut constituer soit le sas des ascenseurs soit celui de la cage d'escaliers.

Afwijkend van 4.2.2.3 mogen de deuren op de gemeenschappelijke hal tegen de vluchtzin opendraaien en niet zelfsluitend zijn.

4.2.2.9 In de hoge gebouwen (HG) van maximum 36 m hoog, en met niet meer dan 4 appartementen per bouwlaag die door een zelfde trappenhuis bediend worden, mag de gemeenschappelijke hal van deze appartementen terzelfder tijd zowel als sas van het trappenhuis en als sas van de liften dienen.

Afwijkend van 4.2.2.3 mogen de deuren op de gemeenschappelijke hal tegen de vluchtzin opendraaien en niet zelfsluitend zijn.

4.2.3 Trappen.

4.2.3.1 Constructiebepalingen

De trappen hebben de volgende kenmerken :

1. evenals de overlopen hebben zij een stabiliteit bij brand van R 60 of zijn op dezelfde manier ontworpen als een betonplaat met R 60;
2. zij zijn voorzien van massieve stootborden;
3. zij zijn aan beide zijden, ook langsheen de overlopen, uitgerust met een leuning; voor de trappen met een nuttige breedte, kleiner dan 1,20 m, is één leuning voldoende, voor zover er geen gevaar is voor het vallen;
4. de aantrede van de treden is in elk punt ten minste 0,20 m;
5. de optrede van de treden mag niet meer dan 18 cm bedragen;
6. hun helling mag niet meer dan 75 % bedragen (maximale hellingshoek 37°);
7. zij zijn van het "rechte type".

4.2.3.2 Nuttige breedte van traparmen, overlopen en sassen.

De nuttige breedte is ten minste gelijk aan 0,80 m en bereikt ten minste de vereiste nuttige breedte b_r berekend volgens bijlage 1 "Terminologie".

De deurzwaaai mag de nuttige breedte van de overlopen niet beperken tot een waarde die kleiner is dan b_r .

De traparmen en de overlopen der trappenhuisen van één zelfde compartiment mogen in hun nuttige breedte niet meer dan één doorgangseenheid verschillen.

Bevat een compartiment lokalen met speciale bestemming dan wordt de theoretische nuttige trapbreedte op basis van hun aantal gebruikers slechts berekend over de hoogte tussen dit compartiment en het evacuatiëniveau.

4.3 Buitentrappenhuisen.

Buitentrappenhuisen beantwoorden aan de voorwaarden van 4.2.2.2.

De buitentrappenhuisen zijn door wanden omsloten; langs ten minste één zijde moet op elke bouwlaag de buitenlucht vrij kunnen toetreden.

Geen enkel punt van de trap mag op minder dan 1 m gelegen zijn van een gevelgedeelte dat geen EI 60 heeft.

De voorschriften van 4.2.3 zijn er op van toepassing met nochtans de volgende afwijking : de stootborden zijn niet verplicht; er is geen stabiliteit bij brand vereist, maar het materiaal behoort tot klasse A1.

De verbinding tussen het compartiment en een buitentrappenhuis gebeurt :

- hetzij via een deur EI₁ 30;
- hetzij via (een) vluchtterras(sen).

Eén trappenhuis mag vervangen worden door twee buitentrappen met rechte traparmen; deze trappen zijn verbonden door vluchtterrassen waarop gebeurlijke dwarsschotten geen moeilijke hindernissen mogen vormen.

Eén enkele buitentrappenhuis volstaat bij de HG bedoeld in 4.2.2.9.

Deze buitentrappen hebben de volgende kenmerken :

1. breedte minimum 0,60 m;
2. hellingshoek niet groter dan 45°;
3. aantrede van de treden ten minste 0,10 m;
4. optrede der treden maximum 0,20 m;
5. bij iedere trap twee handgrepen.

Voor de verbinding tussen het evacuatiëniveau en de onmiddellijk hoger gelegen bouwlaag mag een trap of gedeelte van trap aangewend worden die inschuifbaar of geleed is.

4.4 Evacuatiëwegen en vluchtterrassen.

4.4.1 Algemene voorschriften

4.4.1.1 Geen enkel punt van een compartiment mag zich verder bevinden dan :

- a) voor lokalen met uitsluitend dagbezetting :
 - 30 m van de evacuatiëweg die de trappen of uitgangen verbindt;
 - 45 m van de toegang tot de dichtstbijzijnde trap of uitgang;
 - 80 m van de toegang tot een tweede trap of uitgang.
- b) voor lokalen of geheel van lokalen met nachtbezetting :
 - 20 m van de evacuatiëweg die de trappen of uitgangen verbindt;

Par dérogation au 4.2.2.3, les portes donnant sur le hall commun peuvent s'ouvrir dans le sens opposé à l'évacuation et ne pas être sollicitées à la fermeture.

4.2.2.9 Pour les bâtiments élevés (BE) dont la hauteur ne dépasse pas 36 m, et qui ne comprennent pas plus de 4 appartements par niveau desservis par une même cage d'escaliers, le hall commun de ces appartements peut constituer à la fois le sas des ascenseurs et le sas de la cage d'escaliers.

Par dérogation au 4.2.2.3, les portes donnant sur le hall commun peuvent s'ouvrir dans le sens opposé à l'évacuation et ne pas être sollicitées à la fermeture.

4.2.3 Escaliers.

4.2.3.1 Dispositions relatives à la construction

Les escaliers présentent les caractéristiques suivantes :

1. de même que les paliers, ils présentent R 60 ou présentent la même conception qu'une dalle de béton présentant R 60;
2. ils sont pourvus de contremarches pleines;
3. ils sont pourvus de chaque côté d'une main courante longeant également les paliers. Toutefois, pour les escaliers de largeur utile inférieure à 1,20 m, une seule main courante suffit pour autant qu'il n'existe pas de risque de chute;
4. le giron de leurs marches est en tout point égal à 0,20 m au moins;
5. la hauteur de leurs marches ne peut pas dépasser 18 cm;
6. leur pente ne peut pas dépasser 75 % (angle de pente maximal de 37°);
7. ils sont du type "droit".

4.2.3.2 Largeur utile des volées d'escaliers, des paliers et des sassen.

La largeur utile requise est de 0,80 m au moins et la largeur utile requise est au moins égale à la largeur utile requise b_r selon l'annexe 1^{re} "Terminologie".

Lors de l'ouverture des portes, la largeur utile des paliers ne peut pas être réduite à une valeur inférieure à b_r .

Les largeurs utiles des volées et des paliers des cages d'escaliers desservant un même compartiment ne peuvent différer entre elles de plus d'une unité de passage.

Si un compartiment comporte des locaux à usages spéciaux, la largeur utile théorique des escaliers n'est calculée sur base du nombre d'occupants de ces locaux à usages spéciaux que pour la hauteur comprise entre ce compartiment et un niveau d'évacuation.

4.3 Cages d'escaliers extérieures.

Les cages d'escaliers extérieures répondent aux conditions du 4.2.2.2.

Elles sont entourées de parois; à chaque niveau une face au moins doit permettre le libre passage de l'air.

Aucun point de l'escalier n'est situé à moins d'1 m d'une partie de façade ne présentant pas EI 60.

Les dispositions du 4.2.3 leur sont applicables, avec toutefois la dérogation suivante : les contremarches ne sont pas obligatoires; aucune stabilité au feu n'est requise, mais le matériau est de classe A1.

La communication entre le compartiment et les cages d'escaliers extérieures est assurée :

- soit par une porte EI₁ 30;
- soit par une ou des coursives.

Une cage d'escaliers peut être remplacée par deux escaliers extérieurs à volées droites; ces escaliers sont reliés par des coursives éventuellement pourvues de séparations aisément franchissables.

Un seul de ces escaliers extérieurs suffit pour les BE visés au 4.2.2.9.

Ces escaliers extérieurs présentent les caractéristiques suivantes :

1. largeur de 0,60 m au moins;
2. angle de pente de 45° au plus;
3. giron des marches de 0,10 m au moins;
4. hauteur entre marches de 0,20 m au plus;
5. deux mains courantes par escalier.

Toutefois la communication entre le niveau d'évacuation et le niveau immédiatement supérieur peut être établie par un escalier mobile ou par une partie d'escalier mobile coulissant ou articulé.

4.4 Chemins d'évacuation et coursives.

4.4.1 Dispositions générales

4.4.1.1 Aucun point d'un compartiment ne peut se trouver à une distance supérieure à :

- a) pour les locaux à occupation exclusivement diurne :
 - 30 m du chemin d'évacuation reliant les escaliers ou les sorties;
 - 45 m de l'accès à l'escalier ou la sortie la plus proche;
 - 80 m de l'accès à un deuxième escalier ou une deuxième sortie.
- b) pour les locaux ou ensemble de locaux à occupation nocturne :
 - 20 m du chemin d'évacuation reliant les escaliers ou les sorties;

- 30 m van de toegang tot de dichtstbijzijnde trap of uitgang;
- 60 m van de toegang tot een tweede trap of uitgang.

De lengte van doodlopende evacuatiewegen mag niet meer dan 15 m bedragen.

De nuttige breedte van de evacuatiewegen, vluchtterrassen en van hun toegangs-, uitgangs- of doorgangsdeuren is groter dan of gelijk aan de vereiste nuttige breedte (zie bijlage 1 "Terminologie"). Zij bedraagt ten minste 0,80 m voor de evacuatiewegen en de deuren, en ten minste 0,60 m voor de vluchtterrassen.

De bepalingen van dit punt zijn niet toepasselijk op parkeergebouwen (zie 5.2).

4.4.1.2 De uitgangen leiden naar buiten of naar een ander compartiment.

De in open lucht af te leggen weg speelt geen rol bij het berekenen van deze afstanden.

De deuren op deze wegen mogen geen vergrendeling bezitten die de evacuatie kan belemmeren.

4.4.2 Op een evacuatiενiveau.

De binnenwanden van elke evacuatieweg hebben EI 120.

De deuren van de lokalen die op deze weg uitgeven zijn zelfsluitend en hebben EI₁ 60.

Op zulk niveau geschiedt de toegang tot het trappenhuis overeenkomstig 4.2.2.3.

De evacuatieweg mag de ingangshal omvatten. Deze hal mag de toegang tot de liften en niet afgesloten ruimten omvatten bestemd voor het onthaal en bijbehorende diensten met uitzondering van drankgelegenheden of restauratieplaatsen.

Op een evacuatiενiveau mogen geen uitstalramen van bouwdelen met een commerciële functie, die geen EI 120 hebben, uitgeven op de evacuatieweg die de uitgangen van andere bouwdelen verbindt met de openbare weg, met uitzondering van de laatste 3 m van deze evacuatieweg.

4.4.3 Op een bouwlaag die geen evacuatiενiveau is.

In een compartiment gaat de verbinding tussen en naar de trappenhuisen via evacuatiewegen of over vluchtterrassen. Deze wegen mogen niet doorheen trappenhuisen noch doorheen hun sassen lopen.

De af te leggen weg tussen de trappenhuisoetgangen is groter dan 10 m en kleiner dan 60 m.

De verticale binnenwanden van de evacuatiewegen hebben EI 30 en de toegangsdeuren tot deze wegen EI₁ 30.

4.5 Signalisatie.

Het volgnummer van elke bouwlaag wordt duidelijk aangebracht op de overlopen en in de vluchtruimten bij trappenhuisen en liften.

De aanduiding van de uitgangen en nooduitgangen dient te voldoen aan de bepalingen betreffende de veiligheids- en gezondheidssignalering op het werk.

5 CONSTRUCTIEVOORSCHRIFTEN VOOR SOMMIGE LOKALEN EN TECHNISCHE RUIMTEN.

5.1 Technische lokalen en ruimten.

5.1.1 Algemeen.

Een technisch lokaal of een geheel van technische lokalen vormt een compartiment. Dit compartiment kan over verscheidene opeenvolgende bouwlagen reiken :

Voor de technische lokalen gelden de voorschriften inzake de compartimenten mits volgende wijzigingen.

1. toegang tot twee uitgangen waarbij die leiden :

— hetzij naar een aanpalend compartiment via een sas volgens 4.2.2.3;

— hetzij naar een trappenhuis via een sas volgens 4.2.2.3;

— hetzij naar buiten, derwijze dat een evacuatiενiveau bereikbaar is;

2. afwijkend van 4.4.1 mag geen enkel punt van het compartiment zich verder bevinden dan :

— 45 m van de weg die in het technische compartiment de twee uitgangen verbindt;

— 60 m van de dichtstbijzijnde uitgang;

— 100 m van de tweede uitgang;

Indien nochtans de oppervlakte van het technische compartiment niet groter is dan 1 000 m², volstaat één uitgang naar een trappenhuis, naar buiten of naar een ander compartiment.

— 30 m de l'accès à l'escalier ou la sortie la plus proche;

— 60 m de l'accès à un deuxième escalier ou une deuxième sortie.

La longueur des chemins d'évacuation en cul-de-sac ne peut pas dépasser 15 m.

La largeur utile des chemins d'évacuation, des coursives et de leur portes d'accès, de sortie ou de passage est supérieure ou égale à la largeur utile requise (cfr. annexe 1^{re} "Terminologie"). Elle est de 0,80 m au moins pour les chemins d'évacuation et les portes, et de 0,60 m au moins pour les coursives.

Ces dispositions ne s'appliquent pas aux parkings (voir 5.2).

4.4.1.2 Les sorties donnent accès à l'extérieur ou à un autre compartiment.

Le parcours à l'air libre est exclu du calcul de ces distances.

Sur le parcours des chemins d'évacuation, les portes ne peuvent comporter de verrouillage empêchant l'évacuation.

4.4.2 A un niveau d'évacuation.

Les parois intérieures de tout chemin d'évacuation présentent EI 120.

Les portes des locaux y donnant accès sont EI₁ 60 à fermeture automatique.

A un tel niveau, l'accès à la cage d'escaliers se fait conformément au 4.2.2.3.

Le chemin d'évacuation peut comprendre le hall d'entrée qui peut inclure les accès aux ascenseurs et des espaces non clos affectés à la réception et aux services connexes à l'exception de débits de boissons ou lieux de restauration.

Au niveau d'évacuation les vitrines d'une partie d'un bâtiment avec une fonction commerciale, n'ayant pas EI 120 ne peuvent pas donner sur le chemin d'évacuation qui relie les sorties d'autres parties du bâtiment à la voie publique, à l'exception des derniers 3 m de ce chemin d'évacuation.

4.4.3 A un niveau autre que celui d'évacuation.

Dans un compartiment, la communication entre et vers les escaliers est assurée par des chemins d'évacuation ou des coursives qui ne peuvent traverser les cages d'escaliers ni leurs sas.

La distance à parcourir entre les accès aux cages d'escaliers est supérieure à 10 m et inférieure à 60 m.

Les parois verticales intérieures des chemins d'évacuation et les portes y donnant accès présentent EI₁ 30 pour les portes et EI 30 pour les parois.

4.5 Signalisation.

Le numéro d'ordre de chaque niveau est apposé de façon apparente sur les paliers et dans les dégagements des cages d'escaliers et des ascenseurs.

L'indication des sorties et des sorties de secours doit répondre aux exigences concernant la signalisation de sécurité et de santé au travail

5 PRESCRIPTIONS RELATIVES A LA CONSTRUCTION DE CERTAINS LOCAUX ET ESPACES TECHNIQUES.

5.1 Locaux et espaces techniques.

5.1.1 Généralités.

Un local technique ou un ensemble de locaux techniques constitue un compartiment. Ce compartiment peut s'étendre à plusieurs niveaux successifs.

Les prescriptions relatives aux compartiments sont applicables aux locaux techniques avec, toutefois les modifications suivantes :

1. accès à deux sorties qui débouchent :

— soit vers un sas débouchant dans un compartiment voisin suivant 4.2.2.3;

— soit vers un sas débouchant dans une cage d'escaliers suivant 4.2.2.3;

— soit à l'air libre permettant d'atteindre un niveau d'évacuation;

2. par dérogation au 4.4.1 aucun point du compartiment ne peut se trouver à une distance supérieure à :

— 45 m du chemin reliant, dans le compartiment technique, les deux sorties;

— 60 m de la sortie la plus proche;

— 100 m de la seconde sortie;

Toutefois, si la superficie du compartiment technique ne dépasse pas 1 000 m², une seule sortie vers une cage d'escaliers, vers l'extérieur ou vers un autre compartiment suffit.

In dit geval mag de af te leggen weg naar deze uitgang niet groter zijn dan 60 m;

3. indien de hoogte van het technisch compartiment over verscheidene opeenvolgende bouwlagen (zie 2.1) reikt en indien het meerdere dienstvloeren omvat die verbonden zijn door trappen of ladders, dan volstaat :

— indien de compartimentsoppervlakte kleiner is dan 1 000 m², om de twee dienstvloeren, beginnend met de laagste, één toegang tot een trappenhuis, naar buiten of naar een ander compartiment;

— indien de compartimentsoppervlakte groter is dan 1 000 m², een toegang van elke dienstvloer tot ten minste één van de twee uitgangen; deze uitgangen wisselen af van vloer tot vloer;

4. de nuttige breedte van evacuatiewegen, traparmen, overlopen en sassen bedraagt ten minste 0,80 m.

5.1.2. Stookafdelingen en bijhorigheden

De installaties voor opslag en drukreductie van vloeibaar petroleumgas, gebruikt voor de verwarming van het gebouw, liggen buiten het gebouw.

5.1.2.1 Stookafdelingen met een totaal nuttig warmtevermogen van de generatoren opgesteld in het lokaal groter dan of gelijk aan 70 kW.

Hun opvatting en uitvoering voldoen aan de voorschriften van de norm NBN B 61-001.

De stookafdelingen en bijhorigheden liggen :

a) hetzij in een naburig gebouw dat op een horizontale afstand staat van ten minste 8 m waarbinnen geen enkel brandbaar element voorkomt, bedoeld in punt 1.4;

b) hetzij in het gebouw, maar dan onder de volgende voorwaarden :

— zij mogen zich niet in, noch onder het hoge gedeelte bevinden;

— stookafdelingen met gas lichter dan lucht mogen evenwel op het dak staan;

— hun verbindingen met de andere gedeelten van het gebouw geschieden via een sas van het type beschreven in punt 1.4; hun deuren draaien in de vluchtzin.

5.1.2.2 Stookafdelingen met een totaal nuttig warmtevermogen van de generatoren opgesteld in het lokaal groter dan 30 kW en kleiner dan 70 kW.

De stookafdeling is ingericht in een daartoe voorzien technisch lokaal (5.1.1).

De bepalingen van dit punt gelden niet voor de lokalen waarin slechts generatoren op gas met gesloten verbrandingsruimte met mechanische trek opgesteld zijn.

5.1.3 Transformatorlokalen.

5.1.3.1 Algemeen.

Zij voldoen aan de voorschriften van het Algemeen reglement op de elektrische installaties (A.R.E.I.).

Verder geldt dat :

— de wanden EI 120 hebben, behalve de buitenmuren;

— de binnendeuren hebben EI₁ 60;

— indien water (van om het even welke herkomst, dus ook bluswater) de vloer kan bereiken, bij voorbeeld door infiltratie of via kabelgoten, dan dienen alle maatregelen te worden getroffen opdat het waterpeil constant en automatisch beneden het niveau van de vitale gedeelten blijft van de elektrische installatie, zolang ze in gebruik is.

Indien de olie-inhoud van het geheel der toestellen 50 l of meer bereikt, moeten de voorschriften van NBN C 18-200 "Richtlijnen voor de brandbeveiliging van de lokalen van elektriciteitstransformatie" toegepast worden.

5.1.3.2 Ter plaatse gemonteerde posten of prefab-posten.

Een ter plaatse gemonteerde post of prefab-post wordt opgesteld in een daartoe bestemd lokaal, met wanden EI 120.

De toegang, zo die niet van buitenaf geschiedt, gaat via een deur EI₁ 60.

5.1.4 Huisvuilafvoer.

5.1.4.1 Stortkokers zijn verboden.

5.1.4.2 Lokaal voor de opslag van huisvuil.

De wanden hebben EI 120.

De toegang wordt verzekerd door een sas met de volgende kenmerken :

1. twee zelfsluitende deuren EI₁ 30;

2. wanden EI 120;

3. minimale oppervlakte 2 m².

5.1.5 Leidingenkokers.

5.1.5.1 Verticale kokers.

Dans ce cas la distance à parcourir pour atteindre cette sortie ne peut être supérieure à 60 m;

3. lorsque la hauteur du compartiment technique s'étend à plusieurs niveaux successifs (voir 2.1) et s'il comporte plusieurs planchers de service reliés par des escaliers ou des échelles :

— si sa superficie est inférieure à 1 000 m², un accès à une cage d'escaliers, ou vers l'extérieur ou à un autre compartiment suffit pour deux planchers de service, en commençant par le plus bas;

— si sa superficie est supérieure à 1 000 m², chaque plancher de service doit avoir accès à au moins une des deux sorties; celles-ci alternent de plancher à plancher;

4. la largeur utile des chemins d'évacuation, volées d'escaliers, paliers et sas est de 0,80 m au minimum.

5.1.2. Chaufferies et leurs dépendances.

Les installations pour le stockage et la détention de gaz de pétrole liquéfié, utilisées pour le chauffage du bâtiment, sont placées en dehors du bâtiment.

5.1.2.1 Chaufferies dans lesquelles les générateurs ont une puissance calorifique utile totale supérieure ou égale à 70 kW

Leur conception et leur construction sont conformes aux prescriptions de la norme NBN B 61-001.

Les chaufferies et leurs dépendances sont situées :

a) soit dans un bâtiment voisin, se trouvant à une distance horizontale de 8 m au moins, dégagée de tout élément combustible, visée au point 1.4;

b) soit dans le bâtiment, mais aux conditions suivantes :

— elles ne peuvent pas se trouver dans ou sous la partie élevée;

— les chaufferies pour la chauffe au combustible gazeux plus léger que l'air peuvent être situées en toiture;

— leur communication avec les autres parties du bâtiment se fait par un sas conforme à celui décrit au point 1.4, les portes s'ouvrant dans le sens de l'évacuation.

5.1.2.2 Chaufferies dans lesquelles les générateurs ont une puissance calorifique utile totale supérieure à 30 kW et inférieure à 70 kW

La chaufferie est aménagée dans un local technique prévu à cet effet (5.1.1).

Les dispositions de ce point ne s'appliquent pas aux locaux dans lesquels ne sont placés que des générateurs à gaz à chambre de combustion étanche à tirage mécanique.

5.1.3 Locaux de transformation de l'électricité.

5.1.3.1 Généralités.

Ils satisfont aux prescriptions du Règlement général sur les installations électriques (R.G.I.E.).

En outre :

— les parois présentent EI 120 sauf si elles sont extérieures;

— les portes intérieures présentent EI₁ 60;

— si le plancher est à un niveau tel que l'eau (qu'elle qu'en soit la provenance, y compris l'eau utilisée pour la lutte contre l'incendie) peut s'y accumuler par infiltration ou par les caniveaux des câbles par exemple, toutes dispositions sont prises pour qu'elle demeure constamment et automatiquement au-dessous du niveau des parties vitales de l'installation électrique, tant que celle-ci est maintenue en service.

Les mesures de protection prévues par la NBN C 18-200 "Code de bonne pratique pour la protection des locaux techniques de transformation électrique contre l'incendie" sont de rigueur, lorsque la contenance en huile de l'ensemble des appareils atteint ou dépasse 50 l.

5.1.3.2 Postes assemblés sur place ou postes préfabriqués.

Un poste assemblé sur place ou un poste préfabriqué est monté dans un local qui lui est propre. Les parois de ce local présentent EI 120.

A moins d'être extérieur, l'accès à ce local est assuré par une porte EI₁ 60.

5.1.4 Evacuation des ordures.

5.1.4.1 Les gaines vide-ordures sont interdites.

5.1.4.2 Local d'entreposage des ordures.

Ses parois présentent EI 120.

L'accès est assuré par un sas qui présente les caractéristiques suivantes :

1. avoir deux portes EI₁ 30 à fermeture automatique;

2. avoir des parois EI 120;

3. avoir une superficie minimale de 2 m².

5.1.5 Gainés contenant des canalisations.

5.1.5.1 Gainés verticales.

Wanneer verticale kokers door horizontale wanden dringen waarvoor een brandweerstand vereist is, geldt één van de volgende drie maatregelen :

1. De wanden van de verticale kokers hebben EI 120 en de valluiken en deurtjes hebben EI₁ 60.

Zij hebben aan hun boven-eind een degelijke verluchting.

De vrije verluchttingsdoorsnede van de koker is ten minste gelijk aan 10 % van de totale horizontale doorsnede van de koker, met een minimum van 4 dm².

Deze kokers mogen in de trappenhuizen en in hun sassen gebouwd worden, maar mogen er niet op uitgeven.

In de HG bedoeld in 4.2.2.9 mogen de kokers uitgeven op de gemeenschappelijke hal.

2. Ter hoogte van de doorvoering bevindt zich een bouwelement met minstens de vereiste brandweerstand van de horizontale wand;

3. De wanden van de verticale kokers hebben EI 60 en de valluiken en deurtjes EI₁ 30; de verticale kokers worden ter hoogte van elk compartiment onderbroken door horizontale schermen met de volgende kenmerken :

- zij bestaan uit een materiaal van klasse A1;
- zij beslaan de gehele ruimte tussen de leidingen;
- zij hebben EI 60.

In gevallen 2 en 3 moeten de kokers niet verlucht zijn.

5.1.5.2 Horizontale kokers.

Wanneer horizontale kokers door verticale wanden dringen waarvoor een brandweerstand vereist is, geldt één van de volgende drie maatregelen :

1. De wanden van de horizontale kokers en de valluiken en deurtjes hebben minstens de vereiste brandweerstand van de verticale wand;

2. Ter hoogte van de doorvoering bevindt zich een bouwelement met minstens de vereiste brandweerstand van de verticale wand;

3. De wanden van de horizontale kokers hebben EI 60 en de valluiken en deurtjes EI₁ 30; de horizontale kokers worden ter hoogte van elk compartiment onderbroken door verticale schermen met de volgende kenmerken :

- ze bestaan uit een materiaal van klasse A1;
- ze beslaan de gehele ruimte tussen de leidingen;
- ze hebben EI 60.

5.2 Parkeergebouwen.

Bij afwijking van het in 2.1 gestelde grondbeginsel kan een parkeergebouw een compartiment vormen waarvan de oppervlakte niet beperkt is, zelfs wanneer er verscheidene communicerende bouwlagen zijn.

De wanden tussen de parkeergebouwen en de rest van het gebouw voldoen aan de voorschriften van 4.1.

In het parkeercompartiment mogen evenwel sommige, niet voor verblijf bestemde lokalen worden opgenomen, zoals : transformatorlokalen, bergingen, archieflokalen, technische ruimten.

De wanden van deze lokalen vertonen EI 120 en de toegang geschiedt door een sas met wanden EI 120 en zelfsluitende deuren EI₁ 30.

Op elke bouwlaag is de evacuatie als volgt geregeld :

— ten minste twee trappenhuizen of buitentrappen voldoen aan de voorschriften vervat in 4.2 of 4.3 en zijn vanuit ieder punt van de bouwlaag toegankelijk; de af te leggen weg naar de dichtstbijzijnde trap mag niet meer dan 45 m bedragen; de minimale nuttige breedte van deze trappen bedraagt 0,80 m;

— zoals gesteld in 2.2.2, derde lid, mag op de beschouwde bouwlaag de vereiste toegang tot één van de twee trappenhuizen vervangen worden door een rechtstreekse uitgang naar buiten;

— op de bouwlaag die het dichtst bij het uitritniveau ligt, mag de hellende rijweg één der trappenhuizen vervangen indien zijn wanden EI 120 hebben en de helling gemeten in haar hartlijn niet meer dan 10 % bedraagt;

— de beperking van 10 % geldt niet voor compartimenten gelijk of kleiner dan 500 m², indien evacuatie via de helling mogelijk blijft.

— buiten de signalisatie bepaald in 4.5 worden de evacuatiewegen, op elke bouwlaag, ook nog aangeduid op de vloer of juist erboven.

In de gesloten parkeergebouwen met een totale oppervlakte groter dan 2 500 m², moeten de maatregelen genomen worden die noodzakelijk zijn om de verspreiding van rook te voorkomen.

Lorsque les gaines verticales traversent des parois horizontales pour lesquelles une résistance au feu est requise, une des trois mesures suivantes est appliquée :

1. Les parois des gaines verticales présentent EI 120 et les trappes et les portillons d'accès à ces gaines présentent EI₁ 60.

Elles sont largement aérées à leur partie supérieure.

La section d'aération libre de la gaine est au moins égale à 10 % de la section totale horizontale de la gaine avec un minimum de 4 dm².

Ces gaines peuvent être placées dans les cages d'escaliers et leurs sas d'accès, mais elles ne peuvent s'y ouvrir.

Dans le cas des BE visés au 4.2.2.9 les gaines peuvent s'ouvrir dans le hall commun.

2. Un élément de construction présentant au moins la résistance au feu requise pour la paroi horizontale est placé au niveau de la traversée;

3. Les parois des gaines verticales présentent EI 60 et les trappes et portillons d'accès à ces gaines EI₁ 30 et sont compartimentées à chaque compartiment par des écrans horizontaux présentant les caractéristiques suivantes :

- être en matériaux de classe A1;
- occuper tout l'espace libre entre les canalisations;
- présenter EI 60.

Dans les cas 2 et 3, les gaines ne doivent pas être aérées.

5.1.5.2 Gains horizontales.

Lorsque les gaines horizontales traversent des parois verticales pour lesquelles une résistance au feu est requise, une des trois mesures suivantes est appliquée :

1. Les parois des gaines horizontales et les trappes et portillons d'accès à ces gaines présentent la même résistance au feu que celle des parois traversées;

2. Un élément de construction qui présente au moins la résistance au feu requise pour la paroi verticale est placé au niveau de la traversée

3. Les parois des gaines horizontales présentent EI 60 et les trappes et portillons d'accès à ces gaines EI₁ 30; les gaines horizontales sont compartimentées à chaque compartiment par des écrans verticaux présentant les caractéristiques suivantes :

- être en matériaux de classe A1;
- occuper tout l'espace libre entre les canalisations;
- présenter EI 60.

5.2 Parkings.

Par dérogation au principe de base énoncé au 2.1, un parking, même à plusieurs niveaux communicants, peut constituer un compartiment dont la superficie n'est pas limitée.

Les parois entre le parking et le reste du bâtiment sont conformes aux dispositions du 4.1.

Toutefois, il est permis d'inclure, dans le compartiment du parking, certains locaux sans occupation humaine, par exemple : des locaux pour transformateurs, débarras, locaux pour archives, locaux techniques

Les parois de ces locaux présentent EI 120 et leurs accès se font par un sas à parois EI 120 et portes EI₁ 30 à fermeture automatique.

A chaque niveau l'évacuation est assurée comme suit :

— au moins deux cages d'escaliers ou escaliers extérieurs, conformes aux prescriptions du 4.2 ou du 4.3 sont accessibles depuis n'importe quel point du niveau; la distance à parcourir pour parvenir à l'escalier le plus proche ne peut être supérieure à 45 m; la largeur utile minimale de ces escaliers est de 0,80 m;

— conformément au 2.2.2, alinéa 3, l'exigence de l'accès à une des deux cages d'escaliers peut être satisfaite par une sortie directe à l'air libre au niveau considéré;

— au niveau le plus proche du niveau de sortie des véhicules, la rampe pour véhicules peut remplacer l'une des deux cages d'escaliers si ses parois présentent EI 120 et si la pente, mesurée dans son axe, ne dépasse pas 10 %;

— la limitation de la pente à 10 % n'est pas d'application pour les compartiments dont la superficie est égale ou inférieure à 500 m², si l'évacuation reste possible, via la rampe.

— en plus de la signalisation prévue au 4.5, l'indication des voies d'évacuation, à chaque niveau, se fait également sur le sol ou au ras du sol.

Dans les parkings fermés ayant une superficie supérieure à 2 500 m², des mesures nécessaires pour prévenir la propagation des fumées doivent être prises.

5.3 Zalen.

5.3.1 Kunnen er meer dan 500 personen in verblijven, dan mogen deze zalen enkel ondergronds ingericht worden mits aan de volgende voorwaarden te voldoen :

- het verschil tussen het laagste vloerpeil van deze zalen en het dichtstbijzijnde gelegen evacuatiepeil mag niet groter zijn dan 3 m;
- het aantal uitgangen wordt bepaald zoals voor compartimenten;

— de evacuatie geschiedt : hetzij via trappen, hetzij via hellingen die in de hartlijn maximum 10 % bereiken. De totale breedte van deze wegen is groter dan de theoretische nuttige breedte.

Zijn voornoemde zalen bestemd voor maximum 500 personen dan mogen zij ondergronds ingericht worden op voorwaarde dat het voor het publiek toegankelijke laagste vloerpeil niet meer dan 4 m ligt beneden het gemiddelde peil der verschillende evacuatiepeils van de inrichting.

Het aantal uitgangen wordt bepaald zoals voor de compartimenten.

5.3.2 Constructie.

De wanden die deze lokalen of geheel van lokalen vormen hebben EI 120.

Elke doorgang in de verticale wanden is afgesloten door een zelfsluitende of bij brand zelfsluitende deur EI₁ 60; hetzij door een sas van minimum 2 m² dat begrensd wordt door wanden EI 120 en door zelfsluitende of bij brand zelfsluitende deuren EI₁ 30.

Deze deuren draaien open in de vluchtrichting.

Geen enkel voorwerp mag de evacuatie naar de uitgangen hinderen.

5.4 Winkel- of handelscomplex.

De inrichting van winkellokalen die op binnengalerijen uitgeven wordt toegelaten op een evacuatiepeil en op de aangrenzende niveaus mits :

1. het complex met zijn galerijen van de overige bouwdelen gescheiden is door wanden met EI 120;

2. de overige bouwdelen hun eigen uitgangen hebben onafhankelijk van de uitgangen van het winkel- of handelscomplex;

De scheidingswanden tussen de handelslokalen hebben EI 30 en lopen door in het eventueel verlaagd plafond. Dit laatste voorschrift vervalt indien het winkelcomplex voorzien is van een automatisch hydraulisch blussysteem conform de norm NBN EN 12845.

5.5 Collectieve keukens.

De collectieve keukens, eventueel met inbegrip van het restaurant, worden van de andere bouwdelen gescheiden door wanden met EI 120.

Elke doorgang naar de rest van het gebouw wordt afgesloten hetzij door een zelfsluitende of bij brand zelfsluitende deur EI₁ 60, hetzij door een sas van minimum 2 m² dat begrensd wordt door wanden EI 120 en door zelfsluitende of bij brand zelfsluitende deuren EI₁ 30.

Deze deuren draaien in de vluchtrichting van de keuken.

Wanneer de keuken en het restaurant van elkaar zijn gecompartmenteerd, moeten de horizontale en verticale transportsystemen tussen keuken en restaurant aan de volgende voorwaarden voldoen :

— dit transport gebeurt in kokers met wanden EI 120 wanneer het door andere lokalen;

— het transportsysteem wordt ter hoogte van de compartimentswand(en) afgesloten met een voorziening EI₁ 120.

Wanneer de keuken niet gecompartmenteerd is ten opzichte van het restaurant, is elk vast frituurtoestel voorzien van een vaste automatische blusinstallatie die gekoppeld wordt aan een toestel dat de toevoer van energie naar het frituurtoestel onderbreekt.

6 UITRUSTING VAN DE GEBOUWEN.

6.1. Liften en goederenliften.

6.1.1 Algemeen.

6.1.1.1 De machine en de bijhorende onderdelen van een lift en/of goederenlift zijn niet toegankelijk, behalve voor het onderhoud, de controle en de noodgevallen. De aandrijving bevindt zich :

— ofwel in de machinekamer;

— ofwel in de schacht, met uitzondering van de oleohydraulische liften, waarvoor de aandrijving, met inbegrip van het oliereservoir, zich uitsluitend in een machinekamer mag bevinden.

De controleorganen zullen toegankelijk kunnen zijn vanaf de overloop als zij :

— geplaatst zijn in een ruimte die voldoet aan de vereisten zoals vermeld in 5.1.5.1, gevallen 1 en 3;

— deel uitmaken van de bordeswand.

6.1.1.2 Alle liften zijn op hun evacuatiepeil uitgerust met een mechanisme dat het mogelijk maakt ze terug te roepen naar dat niveau, waarna de lift buiten werking gesteld wordt.

Dit mechanisme zal aangeduid worden.

5.3 Salles.

5.3.1 Si plus de 500 personnes peuvent s'y tenir, ces locaux ne peuvent être situés sous le niveau du sol extérieur qu'aux conditions suivantes :

— la différence entre le niveau le plus bas du sol de ces salles et le niveau d'évacuation le plus proche ne peut être supérieure à 3 m;

— le nombre de sorties est déterminé comme pour les compartiments;

— l'évacuation est assurée soit par des escaliers, soit par des rampes dont la pente, mesurée dans l'axe, ne dépasse pas 10 %. La largeur totale de ces chemins est supérieure à la largeur utile théorique.

Si, au maximum, 500 personnes peuvent s'y tenir, ces salles peuvent être situées au-dessous du niveau du sol extérieur, s'il n'y a pas plus de 4 m de différence entre le sol de ces salles au droit de son point le plus bas accessible au public et le niveau moyen des divers niveaux d'évacuation de l'établissement.

Le nombre de sorties est défini comme pour les compartiments.

5.3.2 Construction.

Les parois limitant ces salles ou ensemble de tels locaux présentent EI 120.

Chacune des communications pratiquées dans ces parois est fermée par une porte EI₁ 60 à fermeture automatique ou à fermeture automatique en cas d'incendie, soit par un sas de minimum 2 m² à parois EI 120 et portes EI₁ 30 à fermeture automatique ou à fermeture automatique en cas d'incendie.

Ces portes s'ouvrent dans le sens de l'évacuation.

Aucun obstacle ne peut gêner la circulation vers les sorties.

5.4 Ensemble commercial.

L'installation de locaux à caractère commercial donnant sur des galeries intérieures est autorisée à un niveau d'évacuation et aux niveaux adjacents, si :

1. l'ensemble de ces locaux et galeries est séparé du reste du bâtiment par des parois EI 120;

2. le reste du bâtiment a ses sorties propres, indépendantes des sorties de l'ensemble commercial;

Les parois entre les locaux commerciaux présentent EI 30 et sont prolongées dans le faux-plafond éventuel. Cette dernière disposition n'est pas d'application s'il existe une installation d'extinction automatique hydraulique, s'étendant à l'ensemble commercial conforme à la norme NBN EN 12845.

5.5 Cuisines collectives.

Les cuisines collectives, comprenant éventuellement le restaurant sont séparées des autres parties du bâtiment par des parois EI 120.

Chacune des communications pratiquées entre ces locaux et le reste du bâtiment est fermée soit par une porte EI₁ 60 à fermeture automatique ou à fermeture automatique en cas d'incendie; soit par un sas de minimum 2 m² dont les parois sont EI 120 et les portes EI₁ 30 à fermeture automatique ou à fermeture automatique en cas d'incendie.

Ces portes s'ouvrent dans le sens de l'évacuation de la cuisine.

Si la cuisine est compartimentée par rapport au restaurant, les transporteurs de vaisselle horizontaux et verticaux entre la cuisine et le restaurant doivent répondre aux conditions suivantes :

— lorsqu'il se fait via d'autres locaux, le transport se fait dans des gaines dont les parois présentent EI 120;

— le système de transport est obturé à hauteur de la paroi du compartiment avec un dispositif EI 120.

Si la cuisine n'est pas compartimentée par rapport au restaurant, chaque appareil fixe de friture est muni d'une installation fixe d'extinction automatique couplée avec un dispositif d'interruption de l'alimentation en énergie de l'appareil de friture.

6 EQUIPEMENT DES IMMEUBLES.

6.1. Ascenseurs et monte-charges.

6.1.1 Généralités.

6.1.1.1 La machine et les dispositifs associés d'un ascenseur et/ou monte-charge ne sont pas accessibles, sauf pour la maintenance, le contrôle et les cas d'urgence. La machinerie peut se trouver :

— soit dans un local des machines;

— soit dans la gaine, à l'exception des ascenseurs oléo-hydrauliques, pour lesquels la machinerie, y compris le réservoir à huile, doit se trouver dans un local des machines.

Les organes de contrôle pourront être accessibles à partir du palier, si :

— ils sont placés dans un espace qui répond aux exigences telles que reprises au 5.1.5.1, cas 1 et 3;

— ils font partie de la face du côté du palier.

6.1.1.2 Tous les ascenseurs sont équipés à leur niveau d'évacuation d'un dispositif permettant de les rappeler à ce niveau, après quoi l'ascenseur est mis hors service.

Ce dispositif sera signalé.

De lift zal uitsluitend door een bevoegd persoon weer in werking gesteld kunnen worden.

6.1.1.3 Het geheel bestaande uit één of meer schachten, en uit hun liftborden die een sas moeten vormen, is omsloten door wanden met EI 120.

De toegangsdeuren tussen het compartiment en het sas zijn zelfsluitend of zelfsluitend bij brand en hebben EI₁ 30.

Het toegangsbordes moet gescheiden zijn van de overlopen en de sassen van de trappenhuisen, en mag geen deel uitmaken van de evacuatiweg, behalve in de gevallen bedoeld in 4.2.2.8 en 4.2.2.9.

In afwijking op 4.2.2.3, mogen de deuren die uitgeven op de gemeenschappelijke hal, bedoeld in 4.2.2.8 en 4.2.2.9, openen in de tegengestelde richting van de evacuatie en niet zelfsluitend zijn.

6.1.1.4 Het geheel van de schachtdeuren moet E 30 hebben volgens de norm NBN EN 81-58, waarbij de deurwand aan de kant van het bordes aan het vuur blootgesteld wordt. De bordeswand zal beproefd worden met de eventuele bedienings- en controleorganen die daarvan deel uitmaken.

De volgens andere methodes geteste schachtdeuren worden aangevuld conform de bepalingen van koninklijk besluit van 10 augustus 1998 tot uitvoering van de richtlijn van het Europees Parlement en van de Raad van de Europese Unie van 29 juni 1995 inzake de onderlinge aanpassing van de wetgevingen der Lidstaten betreffende liften, op voorwaarde dat ze ten minste dezelfde brandweerstand hebben.

6.1.1.5 Wanneer de lift slechts één compartiment aandoet, moeten de wanden van de schacht, bedoeld in 6.1.1.3, en de schachtdeuren, bedoeld in 6.1.1.4, niet voldoen aan de vereisten van brandweerstand.

Toch zijn de wanden van een liftschacht in een trappenhuis massief, doorlopend en van klasse A1.

6.1.1.6 In de schacht(en) mag geen enkele blusinrichting met water opgesteld staan.

6.1.1.7 In geval van abnormale stijging van de temperatuur van de machine en / of van de controleorganen, moeten de liften zodanig ontworpen en gebouwd zijn dat zij halt kunnen houden op het eerste toegangsbordes dat technisch gezien mogelijk is, maar nieuwe bedieningsbevelen weigeren.

In dat geval moet een geluidsalarmsignaal de personen die zich in de cabine bevinden, verwittigen dat zij de lift moeten verlaten wanneer hij stopt; de deuren gaan open en blijven net lang genoeg open opdat de passagiers kunnen uitstappen, dat wil zeggen minstens 15 seconden.

De mechanismen die het openen van de deuren mogelijk maken, blijven actief.

Deze bediening moet voorrang krijgen op elk ander commando.

6.1.1.8 Als het gebouw uitgerust is met een branddetectie-installatie, moeten de liften teruggeroepen worden naar het evacuatie niveau als er een brand gedetecteerd is buiten de liften en hun bijhorende onderdelen.

De schachtdeuren gaan open, en blijven net lang genoeg open opdat de passagiers kunnen uitstappen, dat wil zeggen minstens 15 seconden, waarna de lift buiten werking gesteld wordt.

De mechanismen die het openen van de deuren mogelijk maken, blijven actief.

De lift zal uitsluitend door een bevoegd persoon weer in werking gesteld kunnen worden.

6.1.2 Liften en goederenliften waarvan de machinerie zich in een machinekamer bevindt.

6.1.2.1 De wanden die het geheel dat gevormd wordt door de schacht en de machinekamer omsluiten, hebben EI 120.

Als de deur of het valluik van de machinekamer uitgeeft in het gebouw, heeft zij EI₁ 60. Men moet in de nabijheid voorzien in een glazen, gesloten kastje dat de sleutel bevat.

Het geheel schacht en machinekamer, of de schacht worden op natuurlijke wijze verlucht via buitenluchtmonden.

Als de schacht en de machinekamer afzonderlijk verlucht worden, hebben de ventilatieopeningen elk een minimale doorsnede van 1 % van de respectieve horizontale oppervlakten.

Als het geheel schacht en machinekamer boven aan de schacht verlucht wordt, heeft de ventilatieopening een minimale doorsnede van 4 % van de horizontale oppervlakte van de schacht.

De ventilatieopeningen kunnen uitgerust worden met gemotoriseerde ventilatiekleppen waarvan de opening als volgt bevolen wordt :

- automatisch om de gebruikers van de lift een toereikende ventilatie te verzekeren, zelfs bij een langdurige stilstand;
- automatisch bij een abnormale temperatuurstijging van de machine en/of de controleorganen;
- automatisch bij de detectie van een brand in de liftschacht en/of in de machinekamer;

L'ascenseur ne pourra être remis en service que par une personne compétente.

6.1.1.3 L'ensemble constitué par une ou plusieurs gaines, et par leurs paliers d'ascenseurs, qui doivent former un sas, est limité par des parois EI 120.

Les portes d'accès entre le compartiment et le sas présentent EI₁ 30 et sont à fermeture automatique ou à fermeture automatique en cas d'incendie.

Le palier d'accès doit être distinct des paliers et des sas des cages d'escaliers et ne pas être inclus dans le chemin d'évacuation sauf dans les cas visés aux 4.2.2.8 et 4.2.2.9.

Par dérogation au 4.2.2.3, les portes donnant sur le hall commun, visées aux 4.2.2.8 et 4.2.2.9, peuvent s'ouvrir dans le sens opposé à l'évacuation et ne pas être sollicitées à la fermeture.

6.1.1.4 Les ensembles de portes palières doivent présenter E 30 selon la norme NBN EN 81-58 en exposant au feu la face située du côté du palier. La face du côté du palier sera évaluée avec les éventuels organes de commande et de contrôle qui en font partie.

Les portes palières testées selon d'autres méthodes sont acceptées conformément aux dispositions de l'arrêté royal du 10 août 1998 transposant la directive du parlement et du Conseil de l'Union européenne du 29 juin 1995 concernant le rapprochement des législations des Etats membres relatives aux ascenseurs, à condition de présenter au moins le même niveau de résistance au feu.

6.1.1.5 Lorsque l'ascenseur ne dessert qu'un compartiment, les parois de la gaine, visées au 6.1.1.3, et les portes palières, visées au 6.1.1.4, ne doivent pas répondre aux exigences de résistance au feu.

Les parois d'une gaine d'ascenseur dans une cage d'escaliers seront néanmoins pleines, continues et de classe A1.

6.1.1.6 Aucun dispositif d'extinction à eau ne peut se trouver dans la (ou les) gaine(s).

6.1.1.7 En cas d'élévation anormale de la température de la machine et / ou des organes de contrôle, les ascenseurs doivent être conçus et construits de manière à ce qu'ils puissent s'arrêter au premier palier techniquement possible, mais refusent de nouveaux ordres de commande.

Dans ce cas un signal acoustique d'alarme doit prévenir les occupants de la cabine qu'ils doivent la quitter lorsqu'elle s'arrête; les portes s'ouvrent et restent ouvertes pendant le temps nécessaire à la sortie des occupants ou pendant au moins 15 secondes.

Les dispositifs permettant l'ouverture de la porte restent actifs.

Cette manœuvre doit être prioritaire sur toute autre commande.

6.1.1.8 Si le bâtiment est équipé d'une installation de détection d'incendie, les ascenseurs doivent être rappelés au niveau d'évacuation quand il y a une détection d'incendie en dehors des ascenseurs et leurs dispositifs associés.

Les portes palières s'ouvrent et restent ouvertes pendant le temps nécessaire à la sortie des occupants ou pendant au moins 15 secondes, après quoi l'ascenseur est mis hors service.

Les dispositifs permettant l'ouverture de la porte restent actifs.

L'ascenseur ne pourra être remis en service que par une personne compétente.

6.1.2 Ascenseurs et monte-charges dont la machinerie est dans un local des machines.

6.1.2.1 Les parois séparant l'ensemble formé par la gaine et le local des machines présentent EI 120.

Si la porte ou la trappe du local des machines donne accès à l'intérieur du bâtiment, elle présente EI₁ 60. Il faut prévoir, à proximité, un coffret vitré, fermé, qui en contient la clef.

L'ensemble gaine et local des machines ou la gaine doivent être pourvus d'une ventilation naturelle avec prise d'air extérieur.

Si la gaine et le local des machines sont ventilés indépendamment, les orifices de ventilation présentent, chacun, une section minimale de 1 % des surfaces horizontales respectives.

Si l'ensemble gaine et local des machines est ventilé au sommet de la gaine, l'orifice de ventilation présente une section minimale de 4 % de la surface horizontale de la gaine.

Les orifices de ventilation peuvent être munis de clapets de ventilation motorisés dont l'ouverture est commandée des manières suivantes :

- automatiquement pour assurer une aération suffisante aux passagers de l'ascenseur, même en cas d'arrêt prolongé;
- automatiquement en cas d'élévation anormale de la température de la machine et/ou des organes de contrôle;
- automatiquement en cas de détection d'un incendie dans la gaine d'ascenseur et/ou le local des machines;

— automatisch bij de detectie van een brand in het gebouw, indien dit uitgerust is met een algemene branddetectie-installatie;

— automatisch bij een defect aan de energiebron, de voeding of de bediening (toestel met positieve veiligheid);

— manueel via een bediening op een evacuatie-niveau op een in akkoord met de brandweer bepaalde plaats.

Wanneer er zich op verschillende niveaus machinekamers bevinden, zijn de liftschachten die met elk van hen overeenkomen, gescheiden door wanden met EI 30.

Elke liftbatterij moet haar eigen machinezaal hebben die afgescheiden is van die van de andere liftbatterijen.

6.1.3 Liften en goederenliften waarvan de machinerie zich in de schacht bevindt.

6.1.3.1 Wanneer er een algemene of gedeeltelijke detectie vereist is, dient een rookdetectie geplaatst te worden boven aan de schacht. In geval van detectie van rook in de schacht, zal de cabine stoppen overeenkomstig 6.1.1.7. De rookdetectie in de schacht moet zo voorzien worden dat het onderhoud en de controle ervan van buiten de schacht kunnen geschieden.

De lift zal uitsluitend door een bevoegd persoon weer in werking gesteld kunnen worden.

6.1.3.2 De schacht moet op een natuurlijke manier verlucht worden via buitenluchtmonden.

De verluchtingsopening, die zich boven aan de schacht bevindt, heeft een minimale doorsnede van 1 % van de horizontale oppervlakte van de schacht.

De verluchtingsopening kan uitgerust worden met een gemotoriseerde verluchtungsklep waarvan de opening als volgt bevolen wordt :

— automatisch om de gebruikers van de lift een toereikende verluchting te verzekeren, zelfs bij een langdurige stilstand;

— automatisch bij een abnormale temperatuurstijging van de machine en/of de controleorganen;

— automatisch bij de detectie van een brand in de liftschacht en/of in de machinekamer;

— automatisch bij de detectie van een brand in het gebouw, indien dit uitgerust is met een algemene branddetectie-installatie;

— automatisch bij een defect aan de energiebron, de voeding of de bediening (toestel met positieve veiligheid);

— manueel via een bediening op een evacuatie-niveau op een in akkoord met de brandweer bepaalde plaats.

6.1.4 Oleohydraulische liften.

De machinekamer is van de liftschacht gescheiden. De wanden van de machinekamer hebben EI 120.

De toegang tot de machinekamer gebeurt door een sas met de volgende kenmerken :

1. twee zelfsluitende deuren EI₁ 30 bevatten;
2. wanden EI 120 hebben;
3. een minimale oppervlakte van 2 m² hebben;
4. gescheiden zijn van de overlopen en de sassen van de trappenhuisen en geen deel uitmaken van de evacuatieweg.

De machinekamers en de liftschachten moeten op een natuurlijke manier verlucht worden via buitenluchtmonden.

De verluchtingsopeningen hebben een minimale doorsnede van 4 % van de horizontale doorsnede van de kamer.

De verluchtingsopeningen kunnen uitgerust worden met gemotoriseerde verluchtungskleppen waarvan de opening als volgt bevolen wordt :

— automatisch om de gebruikers van de lift een toereikende verluchting te verzekeren, zelfs bij een langdurige stilstand;

— automatisch bij een abnormale temperatuurstijging van de machine en/of de controleorganen;

— automatisch bij de detectie van een brand in de liftschacht en/of in de machinekamer;

— automatisch bij de detectie van een brand in het gebouw, indien dit uitgerust is met een algemene branddetectie-installatie;

— automatisch bij een defect aan de energiebron, de voeding of de bediening (toestel met positieve veiligheid);

— manueel via een bediening op een evacuatie-niveau op een in akkoord met de brandweer bepaalde plaats.

Het peil van de deurdrempels van de machinekamer is zodanig verhoogd dat de kuip die op die manier gevormd wordt, een inhoud heeft die ten minste gelijk is aan 1,2 maal de olie-inhoud van de machines.

— automatiquement en cas de détection d'un incendie dans le bâtiment, si celui-ci est équipé d'une installation de détection d'incendie généralisée;

— automatiquement en cas de défaillance de la source d'énergie, du dispositif d'alimentation ou du dispositif de commande (appareil à sécurité positive);

— manuellement via une commande située au niveau d'évacuation à un emplacement défini en accord avec le service d'incendie.

Lorsque des locaux des machines sont situés à des niveaux différents, les gaines d'ascenseurs correspondant à chacun d'eux sont séparées par des parois EI 30.

Chaque batterie d'ascenseurs doit avoir sa propre salle des machines séparée de celles des autres batteries d'ascenseurs.

6.1.3 Ascenseurs et monte-charges dont la machinerie est dans la gaine.

6.1.3.1 Lorsqu'une détection généralisée ou partielle est requise, une détection de fumée sera placée au sommet de la gaine. En cas de détection de fumées dans la gaine, la cabine s'arrêtera conformément au 6.1.1.7. La détection de fumées doit être placée de telle façon que l'entretien et le contrôle peuvent se faire de l'extérieur de la gaine.

L'ascenseur ne pourra être remis en service que par une personne compétente.

6.1.3.2 La gaine doit être pourvue d'une ventilation naturelle avec prise d'air extérieur.

L'orifice de ventilation, situé au sommet de la gaine, présente une section minimale de 1 % de la surface horizontale de la gaine.

L'orifice de ventilation peut être muni d'un clapet de ventilation motorisé dont l'ouverture est commandée des manières suivantes :

— automatiquement pour assurer une aération suffisante aux passagers de l'ascenseur, même en cas d'arrêt prolongé;

— automatiquement en cas d'élévation anormale de la température de la machine et/ou des organes de contrôle;

— automatiquement en cas de détection d'un incendie dans la gaine d'ascenseur et/ou le local des machines;

— automatiquement en cas de détection d'un incendie dans le bâtiment, si celui-ci est équipé d'une installation de détection d'incendie généralisée;

— automatiquement en cas de défaillance de la source d'énergie, du dispositif d'alimentation ou du dispositif de commande (appareil à sécurité positive);

— manuellement via une commande située au niveau d'évacuation à un emplacement défini en accord avec le service d'incendie.

6.1.4 Ascenseurs oléo-hydrauliques.

Le local des machines est séparé de la gaine d'ascenseur. Les parois du local des machines présentent EI 120.

L'accès au local des machines se fait par un sas présentant les caractéristiques suivantes :

1. comporter deux portes EI₁ 30;
2. avoir des parois EI 120;
3. avoir une superficie minimale de 2 m²;
4. être distinct des paliers et des sas des cages d'escaliers et ne pas être inclus dans le chemin d'évacuation.

Les locaux des machines et les gaines d'ascenseurs doivent être pourvus d'une ventilation naturelle avec prise d'air extérieur.

Les orifices de ventilation présentent une section minimale de 4 % de la section horizontale du local.

Les orifices de ventilation peuvent être munis de clapets de ventilation motorisés dont l'ouverture est commandée des manières suivantes :

— automatiquement pour assurer une aération suffisante aux passagers de l'ascenseur, même en cas d'arrêt prolongé;

— automatiquement en cas d'élévation anormale de la température de la machine et/ou des organes de contrôle;

— automatiquement en cas de détection d'un incendie dans la gaine d'ascenseur et/ou le local des machines;

— automatiquement en cas de détection d'un incendie dans le bâtiment, si celui-ci est équipé d'une installation de détection d'incendie généralisée;

— automatiquement en cas de défaillance de la source d'énergie, du dispositif d'alimentation ou du dispositif de commande (appareil à sécurité positive);

— manuellement via une commande située au niveau d'évacuation à un emplacement défini en accord avec le service d'incendie.

Le seuil des portes d'accès au local des machines est relevé de façon que la cuvette ainsi réalisée ait une capacité égale à 1,2 fois au moins la capacité d'huile des machines.

De elektrische apparatuur evenals de elektrische en hydraulische leidingen die van de machinekamer naar de liftschacht lopen, zijn hoger aangebracht dan het hoogste peil dat de uitgelopen olie in de machinekamer kan bereiken. De ruimte rond de doorboringen voor deze leidingen, moet gedicht worden met een dichtingssysteem met EI 120.

Een thermische onderbreker is voorzien in het oliebad en in de wikkelingen van de aandrijfmotor van de pomp.

Kenmerken van de olie :

Vlampunt in open vat : ≥ 190 °C

Verbrandingspunt : ≥ 200 °C

Zelfontbrandingspunt : ≥ 350 °C

Een vaste snelblusser, waarvan de inhoud wordt bepaald in verhouding tot de gebruikte hoeveelheid olie of tot het volume van de machinekamer, beschermt de machines. Hij wordt bediend door een thermische detector.

In geval van detectie van brand van de machine, zal de cabine stoppen overeenkomstig 6.1.1.7.

6.1.5 Liften met prioritaire oproep.

6.1.5.1 Elk compartiment en elk niveau dat uitgerust is met een lift, met uitzondering eventueel van het technische compartiment van het hogere niveau, wordt aangedaan door een lift met prioritaire oproep die hem verbindt met een evacuatie niveau dat gemakkelijk bereikbaar is voor de brandweerdiensten.

Aan deze voorwaarde is voldaan :

— ofwel door een lift die dat evacuatie niveau en alle bovengenoemde niveaus aandoet;

— ofwel door meerdere liften die elk dit evacuatie niveau en een deel van de bovengenoemde niveaus aandoen, als het geheel van de liften met prioritaire oproep de toegang tot alle compartimenten van het gebouw toelaat.

De lift met prioritaire oproep is niet vereist in de gebouwen bedoeld in 4.2.2.7.

6.1.5.2 De hefhoogte van een lift met prioritaire oproep wordt afgelegd in maximum 60 seconden.

De liften met prioritaire oproep kunnen normaal gebruikt worden buiten de omstandigheden die deze oproep vereisen.

6.1.5.3 De minimale afmetingen van de liftcabine zijn 1,1 m (breedte) x 1,4 m (diepte).

6.1.5.4 De schachtdeuren openen en sluiten automatisch, en hebben een nuttige breedte van ten minste 0,80 m.

6.2 Paternosterlift, containertransport en goederenlift met laad- en losautomatisme.

6.2.1 Deze toestellen hebben hun eigen machinekamers, schachten en bordessen.

De machinekamers bevinden zich bovenaan de schacht. De binnenwanden van machinekamers en van de schachten hebben EI 120.

Bij de aankomst op elke bediende bouwlaag moet een sas bestaan met wanden EI 120, waarvan de deuren of de toegangsluiken zelfsluitend zijn en E 30 hebben. Deze deuren of toegangsluiken worden getest met de bordeszijde naar de oven gekeerd. De oppervlakte van dit sas, dat uitsluitend voor de goederenverhandeling mag dienen, is berekend op een oordeelkundige schikking van de laad- en losinstallatie en op vlotte toegankelijkheid van het dienstpersoneel.

Tussen het sas en de schachten zitten deuren of luiken.

De schachtwanden aan de kant van het bordes en de toegangen in deze wanden hebben EI 60.

De schachtdeuren of toegangsluiken van deze toestellen werken automatisch en zijn normaal gesloten. Het ene element kan slechts opgegaan bij gesloten stand van het andere.

De eventuele doorgangen van horizontale transportbanden naar de paternoster- en goederenliften, evenals de doorgangen van het ene naar het andere compartiment gebeuren via een sas, afgesloten door twee luiken of deurtjes met E 30.

Deze luiken werken automatisch en zijn normaal gesloten; bij doorgang van een container kan zulk luik of deurtje slechts opgegaan zo het andere gesloten is.

Zo de installatie van het containertransport een horizontaal en/of verticaal traject volgt en daarbij bouwlagen en compartimenten doorloopt, worden sassen voorzien aan elk van deze doorgangen. De saswanden hebben EI 120.

Hun twee luiken of deurtjes hebben E 30. Ze worden getest met de bordeszijde naar de oven gekeerd.

Ze werken automatisch en zijn normaal gesloten. Zulk een luik of deurtje kan slechts opgegaan zo het andere gesloten is. Bij brand worden de installaties buiten dienst gesteld.

L'appareillage électrique ainsi que les canalisations électriques et hydrauliques, passant du local des machines vers la gaine d'ascenseur, sont situés à un niveau supérieur à celui que peut atteindre l'huile répandue dans le local de machines. L'espace autour du trou de passage de ces canalisations est obturé par un système de calfeutrement présentant EI 120.

Une thermo-coupe est prévue dans le bain d'huile et dans les enroulements du moteur d'entraînement de la pompe.

Caractéristiques de l'huile :

Point d'éclair en vase ouvert : ≥ 190 °C

Point de feu : ≥ 200 °C

Point de combustion spontanée : ≥ 350 °C

Un extincteur fixe, d'une capacité en rapport avec la quantité d'huile mise en œuvre ou avec le volume du local de machines, protège les machines. Il est commandé par détection de température.

En cas de détection d'incendie de la machine, la cabine s'arrête conformément au 6.1.1.7.

6.1.5 Ascenseurs à appel prioritaire.

6.1.5.1 Chaque compartiment et niveau desservi par l'ascenseur, excepté éventuellement le compartiment technique du niveau supérieur, est desservi par un ascenseur à appel prioritaire le reliant à un niveau d'évacuation aisément accessible par les services d'incendie.

Cette condition est remplie :

— soit par un ascenseur desservant ce niveau d'évacuation et tous les niveaux situés au-dessus de celui-ci;

— soit par plusieurs ascenseurs desservant chacun ce niveau d'évacuation et une partie des niveaux situés au-dessus de celui-ci, si l'ensemble des ascenseurs à appel prioritaire permet l'accès à tous les compartiments du bâtiment.

L'ascenseur à appel prioritaire n'est pas exigé dans les immeubles visés au 4.2.2.7.

6.1.5.2 La hauteur de levage d'un ascenseur prioritaire est parcourue en 60 secondes maximum.

Les ascenseurs prioritaires peuvent être normalement employés en dehors des circonstances nécessitant cet appel.

6.1.5.3 Les dimensions minimales de la cabine d'ascenseur sont de 1,1 m (largeur) x 1,4 m (profondeur).

6.1.5.4 Les portes palières sont à ouverture et fermeture automatique et offrent une largeur utile de 0,80 m au moins.

6.2 Paternosters, transporteurs à conteneurs et monte-charges à chargement et déchargement automatiques.

6.2.1 Ils ont des salles de machines, gaines et paliers qui leur sont propres.

Les salles de machines doivent se trouver à la partie supérieure de la gaine. Les parois intérieures des salles des machines et des gaines présentent EI 120.

A la recette de chaque niveau desservi doit exister un sas à parois EI 120. Les portes ou portillons d'accès, présentent E 30, sont à fermeture automatique et sont testés avec la face du côté du palier vers le four. La superficie du sas de chaque recette permet l'installation aisée des stations de départ et d'arrivée, ainsi que l'accès facile du personnel pour la desserte des stations. L'usage de ce sas est strictement limité à la desserte des stations.

Les ouvertures d'accès du sas à la gaine sont fermées par des portes ou des portillons.

Les faces situées du côté du palier et les accès pratiqués dans ces faces présentent EI 60.

Les portes de gaine ou portillons de ces appareils sont à manœuvre automatique et normalement fermés; leur ouverture est subordonnée à la fermeture de l'autre porte ou portillon du sas.

Les passages éventuels des transporteurs horizontaux vers les paternosters et les monte-charges, ainsi que les passages de compartiment à compartiment, se font au travers d'un sas fermé par deux clapets ou portillons qui présentent E 30.

Les clapets sont à manœuvre automatique et normalement fermés; l'ouverture d'un clapet ou portillon au passage d'un conteneur est subordonnée à la fermeture de l'autre.

Si les transporteurs à conteneur suivent un trajet continu horizontal et/ou vertical et traversent soit des compartiments, soit des niveaux, des sas sont prévus à chaque endroit de passage. Les parois des sas présentent EI 120.

Les deux clapets ou portillons présentent E 30. Ils sont testés avec la face palière vers le four.

Ils sont à manœuvre automatique et normalement fermés; l'ouverture d'un clapet ou portillon au passage d'un conteneur est subordonnée à la fermeture de l'autre. En cas d'incendie, les installations sont mises hors service.

6.2.2 Het installeren van paternosterliften voor personenvervoer is verboden.

6.3 Roltrappen.

6.3.1 Het trappenhuis van roltrappen heeft wanden met EI 120 behalve indien de roltrappen slechts één compartiment bedienen.

6.3.2 De toegang tot het trappenhuis geschiedt op elke bouwlaag, via een sas met volgende kenmerken :

1. het bevat twee zelfsluitende of bij brand zelfsluitende deuren EI₁ 30;

2. de wanden hebben EI 120;

3. de oppervlakte bedraagt minimum 2 m²;

4. het is onderscheiden van de overlopen en sassen der trappenhuisen en mag geen deel uitmaken van de evacuatiweg.

6.3.3 De roltrap wordt automatisch uitgeschakeld zodra er brand gedetecteerd wordt in een compartiment waarheen hij leidt.

6.4.Liften voor personen met beperkte mobiliteit.

Wanneer een lift bestemd voor de evacuatie van personen met beperkte mobiliteit verplicht vereist is, moet hij voldoen aan de volgende voorschriften, bovenop de voorschriften die vermeld zijn in 6.1.

6.4.1 Op alle bouwlagen vormt het toegangsbordes van de lift een sas en zijn de toegangsdeuren tussen het compartiment en het toegangs-bordes, zelfsluitende of bij brand zelfsluitende deuren EI₁ 30.

6.4.2 De liftkooien zijn ten minste toegankelijk voor een persoon in een rolstoel en een begeleidende persoon. Liftkooien met als minimale afmetingen 1,1 m (breedte) x 1,4 m (diepte), voldoen aan deze vereiste.

6.4.3 De schachtdeuren openen en sluiten automatisch en voorzien in een nuttige breedte van ten minste 0,80 m.

6.5 Elektrische laagspanningsinstallaties voor drijfkracht, verlichting en signalisatie.

6.5.1 Zij voldoen aan de voorschriften van de geldende wettelijke en reglementaire teksten, evenals aan het Algemeen Reglement op de Elektrische Installaties (A.R.E.I.).

6.5.2 De elektrische leidingen die installaties of toestellen voeden die bij brand absoluut in dienst moeten blijven, worden zodanig geplaatst dat de risico's van algehele buitendienststelling gespreid zijn.

Op hun tracé tot aan het compartiment waar de installatie zich bevindt, hebben de elektrische leidingen de volgende brandweerstand :

a) ofwel een intrinsieke brandweerstand die minimaal :

— PH 60 bedraagt volgens NBN EN 50200 voor leidingen waarvan de buitendiameter kleiner is dan of gelijk aan 20 mm en waarvan de doorsnede van de geleiders kleiner is dan of gelijk aan 2,5 mm²;

— Rf 1 h bedraagt volgens add. 3 van NBN 713-020 voor leidingen waarvan de buitendiameter groter is dan 20 mm of waarvan de doorsnede van de geleiders groter is dan 2,5 mm²;

b) ofwel Rf 1 h, volgens add. 3 van NBN 713-020, voor leidingen zonder intrinsieke brandweerstand die in kokers zijn geplaatst.

Deze vereisten zijn niet van toepassing indien de werking van de installaties of toestellen verzekerd blijft zelfs bij het uitvallen van de energievoeding.

De bedoelde installaties of toestellen zijn :

a) de veiligheidsverlichting en eventueel de vervangingsverlichting;

b) de installaties voor melding, waarschuwing en alarm;

c) de installaties voor rookafvoer;

d) de waterpompen voor de brandbestrijding en eventueel de ledigingspompen;

e) de machinerie van de liften met prioritaire oproep en de liften bestemd voor de evacuatie van personen met beperkte mobiliteit bedoeld in punt 6.4.

6.5.3 Autonome stroombronnen.

De stroomkringen waarvan sprake in 6.5.2 moeten kunnen gevoed worden door één of meer autonome stroombronnen. Het vermogen van die bronnen moet voldoende zijn om gelijktijdig alle aan die stroomkringen aangesloten installaties te voeden.

Zodra de normale stroom uitvalt, verzekeren de autonome bronnen automatisch en binnen 1 minuut, de werking gedurende één uur van de bovenvermelde installaties.

De inwerkingtreding van de autonome stroombron veroorzaakt de achtereenvolgende terugkeer van de kooien der liften zonder prioritaire oproep naar het evacuatiëniveau waar ze met gesloten deuren in stilstand gehouden worden, na voldoende verloop van tijd.

6.5.4 Veiligheidsverlichting.

6.2.2 L'installation de paternosters pour le transport de personnes est interdite.

6.3 Escaliers mécaniques.

6.3.1 Les escaliers mécaniques sont placés dans des gaines dont les parois présentent EI 120, sauf s'ils ne desservent qu'un seul compartiment.

6.3.2 L'accès à la gaine est assuré à chaque niveau, par un sas présentant les caractéristiques suivantes :

1. comporter deux portes EI₁ 30 à fermeture automatique ou à fermeture automatique en cas d'incendie;

2. avoir des parois EI 120;

3. avoir une superficie minimale de 2 m²;

4. être distinct des paliers et des sas des cages d'escaliers et ne pas être inclus dans le chemin d'évacuation.

6.3.3 L'escalier mécanique est automatiquement mis à l'arrêt dès détection d'un incendie dans un compartiment auquel il donne accès.

6.4 Ascenseurs pour personnes à mobilité réduite

Lorsqu'un ascenseur destiné à l'évacuation de personnes à mobilité réduite est obligatoirement requis, il doit répondre aux prescriptions suivantes, en plus des prescriptions reprises au 6.1.

6.4.1 A tous les niveaux, le palier d'accès forme un sas; les portes d'accès du compartiment aux paliers d'ascenseurs présentent EI₁ 30 et sont à fermeture automatique ou à fermeture automatique en cas d'incendie.

6.4.2 Les cabines d'ascenseurs sont accessibles, au moins, à une personne en fauteuil roulant et une personne accompagnante. Les cabines d'ascenseur dont les dimensions minimales sont de 1,1 m (largeur) x 1,4 m (profondeur) satisfont à cette exigence.

6.4.3 Les portes palières sont à ouverture et fermeture automatique et offrent une largeur utile de 0,80 m au moins.

6.5 Installations électriques de basse tension, de force motrice, d'éclairage et de signalisation.

6.5.1 Sans préjudice des textes légaux et réglementaires en la matière, le Règlement général sur les installations électriques (R.G.I.E.) est d'application.

6.5.2 Les canalisations électriques alimentant des installations ou appareils dont le maintien en service est indispensable en cas de sinistre sont placées de manière à répartir les risques de mise hors service général.

Pour leur tracé jusqu'au compartiment où se trouvent les installations, les canalisations électriques présentent la résistance au feu suivante :

a) soit une résistance au feu propre qui est au minimum

— PH 60 selon la NBN EN 50200 pour les canalisations électriques dont le diamètre extérieur est ≤ 20 mm et dont les conducteurs ont une section ≤ 2,5 mm²;

— Rf 1 h selon add. 3 de la NBN 713-020 pour les canalisations dont le diamètre extérieur est > 20 mm ou dont les conducteurs ont une section > 2,5 mm²;

b) soit Rf 1 h selon l'add. 3 de la NBN 713-020 pour les canalisations sans résistance au feu propre qui sont placées dans une gaine.

Ces exigences ne sont pas d'application si le fonctionnement des installations ou appareils reste assuré même si la source d'énergie qui les alimente est interrompue.

Les installations ou appareils visés sont :

a) l'éclairage de sécurité et éventuellement l'éclairage de remplacement;

b) les installations d'annonce, d'alerte et d'alarme;

c) les installations d'évacuation des fumées;

d) les pompes à eau pour l'extinction du feu et, éventuellement, les pompes d'épuisement;

e) la machinerie des ascenseurs à appel prioritaire et des ascenseurs destinés à l'évacuation de personnes à mobilité réduite visés au point 6.4.

6.5.3 Sources autonomes de courant.

Les circuits dont il est question au 6.5.2 doivent pouvoir être alimentés par une ou plusieurs sources autonomes de courant dont la puissance est suffisante pour alimenter simultanément toutes les installations raccordées à ces circuits.

Dès que l'alimentation normale en énergie électrique fait défaut, les sources autonomes assurent automatiquement et dans un délai d'une minute, le fonctionnement des installations susdites pendant une heure.

L'enclenchement de la source autonome de courant provoque l'acheminement successif des cabines d'ascenseurs non prioritaires au palier du niveau d'évacuation et leur immobilisation à ce niveau, portes fermées après temporisation convenable.

6.5.4 Eclairage de sécurité.

De veiligheidsverlichting voldoet aan de voorschriften van de normen NBN EN 1838, NBN EN 60598-2-22 en NBN EN 50172.

Deze veiligheidsverlichting mag gevoed worden door de normale stroombron, maar valt deze uit, dan moet de voeding geschieden door één of meerdere autonome stroombron(nen).

Autonome verlichtingstoestellen aangesloten op de kring die de betrokken normale verlichting voedt, mogen eveneens gebruikt worden voor zover zij alle waarborgen voor een goede werking bieden.

6.5.5 Bliksembeveiliging.

De gebouwen worden uitgerust met een beveiligingsinstallatie tegen bliksem gekozen op basis van een evaluatie van het risico.

6.6 Installaties voor brandbaar gas verdeeld door leidingen.

De installaties voor brandbaar gas lichter dan lucht voldoen aan :

- NBN D 51-001 - Centrale verwarming, luchtverversing en klimaatregeling - Lokalen voor drukreduceringsinrichtingen van aardgas;
- NBN D 51-003 - Installaties voor brandbaar gas lichter dan lucht, verdeeld door leidingen;
- NBN D 51-004 - Installaties voor brandbaar gas lichter dan lucht, verdeeld door leidingen - Bijzondere installaties.

6.7 Aëraulische installaties.

Indien er een aëraulische installatie aanwezig is, dient deze te voldoen aan de volgende voorwaarden.

6.7.1 Opvatting van de installaties.

6.7.1.1 Integratie van lokalen of gesloten ruimten in de lokalen.

Geen enkel lokaal of gesloten ruimte, zelfs niet op een zolder of in een kelder, mag geïntegreerd worden in het net van luchtkanalen, tenzij deze ruimten voldoen aan de voorschriften opgelegd aan de kanalen.

6.7.1.2 Gebruik van trappenhuizen voor luchttransport.

Geen enkel trappenhuis mag worden gebruikt voor de aanvoer of de afvoer van lucht uit andere lokalen.

6.7.1.3 Beperking van het hergebruik van lucht.

De lucht afgezogen uit lokalen met een bijzonder brandgevaar, opslagplaats voor ontvlambare producten, stookplaats, keuken, garage, parkeergebouw, transformatorlokaal, lokaal voor de opslag van vuilnis, mag niet opnieuw worden rondgestuurd en moet naar buiten worden afgevoerd.

De lucht afgezogen uit andere lokalen mag :

- ofwel opnieuw rondgestuurd worden naar dezelfde lokalen, op voorwaarde dat in het recyclagekanaal een brandweerklep conform punt 6.7.5 wordt geplaatst;
- ofwel ingeblazen worden in nog andere lokalen om er als compensatielucht te dienen voor mechanische extractiesystemen met rechtstreekse afvoer naar buiten, op voorwaarde dat bijkomend een rookklep en een kanaalsysteem voor rechtstreekse afvoer naar buiten van deze recyclagelucht wordt voorzien.

In beide gevallen wordt de recyclagelucht automatisch naar buiten afgevoerd, wanneer hierin rook aanwezig is.

Bovenvermelde voorzieningen (brandwerende klep op de recyclage-lucht en rookdetectie in het extractiekanaal) zijn echter niet vereist voor luchtbehandelingsgroepen met een debiet kleiner dan of gelijk aan 5000 m³/h, die slechts één enkel lokaal bedienen.

6.7.2 Bouw van de luchtkanalen.

6.7.2.1 Luchtkanalen in evacuatiewegen.

In de evacuatiewegen, alsook in de technische kokers en op plaatsen die niet bereikbaar zijn na afwerking van het gebouw, zijn de kanalen vervaardigd uit materialen van klasse A1; de isolatieproducten en hun bekleding zijn minstens van klasse A2 - s1, d0.

De soepele leidingen zijn ten minste B - s1, d0 en hun lengte is maximaal 1 m.

In de evacuatiewegen, blijven de afzuigkanalen met hun ophangingen in geval van brand ten minste een ½ h stabiel.

Aan deze bepaling is voldaan als :

- ofwel de kanalen en hun ophangingen EI 30 (ho i ← o) of EI 30 (ve i ← o) hebben wanneer ze respectievelijk horizontaal of verticaal geplaatst worden;
- ofwel de kanalen opgehangen worden zodat voldaan is aan de volgende voorschriften :
 - ophangingen zijn uitgevoerd in staal
 - afstand as op as tussen de ophangingen ≤ 1 meter
 - kracht per ophangpunt ≤ 500 N
 - spanning in de ophangingen ≤ 18N/mm²
 - afstand tussen de kanalen en de ophangingen ≤ 5 cm
 - schuifspanning ≤ 10 N/mm²

6.7.2.2 Afzuigkanalen van collectieve keukens.

L'éclairage de sécurité répond aux prescriptions des normes NBN EN 1838, NBN EN 60598-2-22 et NBN EN 50172.

Cet éclairage de sécurité peut être alimenté, par la source de courant normal, mais, en cas de défaillance de celle-ci, l'alimentation est fournie par une ou plusieurs source(s) autonome(s).

L'éclairage de sécurité peut être fourni par des appareils autonomes branchés sur le circuit alimentant l'éclairage normal concerné, si ces appareils présentent toutes garanties de bon fonctionnement.

6.5.5 Protection contre la foudre.

Les bâtiments sont munis d'un dispositif de protection contre la foudre choisi sur la base d'une évaluation du risque.

6.6 Installations alimentées en gaz combustible et distribué par canalisations.

Les installations alimentées en gaz combustible plus léger que l'air répondent à :

- la NBN D 51-001 - Chauffage central, ventilation et conditionnement d'air - Locaux pour poste de détente de gaz naturel;
- la NBN D 51-003 - Installations alimentées au gaz combustible plus léger que l'air, distribué par des canalisations;
- la NBN D 51-004 - Installations alimentées au gaz combustible plus léger que l'air, distribué par canalisations. - Installations particulières.

6.7 Installations aérauliques.

S'il existe une installation aéraulique, celle-ci doit répondre aux exigences suivantes.

6.7.1 Conception des installations.

6.7.1.1 Intégration de locaux ou espaces confinés dans des conduits.

Aucun local ou espace confiné, même sous comble ou en sous-sol, ne peut être intégré au réseau de conduits d'air, à moins de satisfaire aux prescriptions imposées aux conduits.

6.7.1.2 Utilisation des cages d'escaliers dans les circuits d'air.

Aucune cage d'escaliers ne peut servir à l'alimentation ou à l'évacuation d'air d'autres locaux.

6.7.1.3 Limitation du recyclage d'air.

L'air extrait des locaux présentant des risques particuliers d'incendie, local de stockage de produits inflammables, chaufferie, cuisine, garage, parking, poste de transformation, local de réception des ordures, ne peut pas être remis en circulation et doit être évacué à l'extérieur.

L'air extrait d'autres locaux peut être :

- soit remis en circulation vers les mêmes locaux, à condition que le conduit de recyclage soit équipé d'un clapet résistant au feu conforme au point 6.7.5;
- soit pulsé dans d'autres locaux s'il sert à compenser l'évacuation d'air des systèmes d'extraction mécanique avec évacuation vers l'extérieur, à condition qu'il y ait un clapet coupe-fumée supplémentaire et un système de conduits destiné à l'évacuation vers l'extérieur de cet air recyclé.

Dans les deux cas, si l'air recyclé contient des fumées, il est automatiquement évacué à l'extérieur.

Les dispositions précitées (clapet résistant au feu sur l'air recyclé et détection de fumée dans le conduit d'extraction) ne sont cependant pas requises pour les groupes de traitements d'air ayant un débit inférieur ou égal à 5000 m³/h qui ne desservent qu'un seul local.

6.7.2 Construction des conduits d'air.

6.7.2.1 Conduits d'air dans les chemins d'évacuation.

Dans les chemins d'évacuation, ainsi que dans les gaines techniques et les endroits inaccessibles après l'achèvement du bâtiment, les conduits sont en matériaux A1; les produits d'isolation, leur revêtements inclus sont au moins A2 - s1, d0.

Les conduits flexibles sont au moins B - s1, d0 et ont une longueur maximale de 1 m.

Dans les chemins d'évacuation, les conduits d'extraction et leurs suspentes restent stables au feu pendant ½ h au moins.

Cette condition est satisfaite lorsque :

- soit les conduits et leur suspentes ont EI 30 (ho i ← o) ou EI 30 (ve i ← o) suivant qu'ils sont placés respectivement horizontalement ou verticalement;
- soit les conduits sont suspendus de telle façon qu'ils répondent aux prescriptions suivantes :
 - suspentes en acier
 - entraxe des suspentes ≤ 1 mètre
 - force par point de suspension ≤ 500 N
 - tension dans les suspentes ≤ 18N/mm²
 - la distance entre les conduits et les suspentes ≤ 5 cm
 - tension de cisaillement ≤ 10 N/mm²

6.7.2.2 Conduits d'extraction de cuisines collectives.

De afzuigkanalen van collectieve keukens zijn vervaardigd van materialen van klasse A1.

De afzuigkanalen van collectieve keukens zijn :

- of geplaatst in kokers waarvan de wanden EI 120 hebben;
- of hebben EI 120 (ho $i \leftrightarrow o$) of EI 120 (ve $i \leftrightarrow o$) wanneer ze respectievelijk horizontaal of verticaal geplaatst worden.

De afzuigkanalen met hun ophangingen blijven in geval van brand ten minste een ½ h stabiel.

Aan deze bepaling is voldaan als :

— ofwel de kanalen en hun ophangingen EI 30 (ho $i \leftarrow o$) of EI 30 (ve $i \leftarrow o$) hebben wanneer ze respectievelijk horizontaal of verticaal geplaatst worden

— ofwel de kanalen opgehangen worden zodat voldaan is aan de volgende voorschriften :

- ophangingen zijn uitgevoerd in staal
- afstand as op as tussen de ophangingen ≤ 1 meter
- kracht per ophangpunt ≤ 500 N
- spanning in de ophangingen ≤ 18 N/mm²
- afstand tussen de kanalen en de ophangingen ≤ 5 cm
- schuifspanning ≤ 10 N/mm²

6.7.3 Doorgangen van luchtkanalen door wanden.

6.7.3.1 Algemeen.

De wanddoorgangen van luchtkanalen moeten algemeen voldoen aan 3.1.

Dit voorschrift geldt niet voor de doorgang van luchtkanalen door wanden met een EI 30, onder volgende voorwaarden :

— de luchtkanalen zijn vervaardigd uit materialen van klasse A1 over een afstand van minstens 1 m aan weerszijde van de doorboorde wand;

— de luchtkanalen die op deze doorgangen aansluiten en die doorheen horizontale evacuatiewegen lopen, mogen niet aangesloten zijn op de luchtmonden die zich in deze evacuatiewegen bevinden;

— het betreft een compartiment met uitsluitend lokalen met dagbepaling.

6.7.3.2 Doorgangen met brandwerende kleppen

Geen enkel luchtkanaal mag :

— door een wand gaan waarvoor een brandweerstand groter dan of gelijk aan EI 60 wordt vereist;

— door een scheidingswand tussen twee compartimenten gaan waarvoor een brandweerstand groter dan of gelijk aan EI 30 wordt vereist of door een wand van een leidingenkoker gaan waarvoor een brandweerstand groter dan of gelijk aan EI 30 wordt vereist;

tenzij het voldoet aan één van de volgende voorwaarden :

a) een brandwerende klep met dezelfde brandweerstand (EI-S) als vereist voor de doorboorde wand en die voldoet aan 6.7.4 wordt geplaatst ter hoogte van de wanddoorgang;

b) het kanaal heeft dezelfde brandweerstand EI $i \leftrightarrow o$ als vereist voor de doorboorde wand of is geplaatst in een koker met dezelfde brandweerstand als vereist voor de doorboorde wand over de hele lengte van de doorgang doorheen het compartiment of doorheen de beschermde ruimte. Dit kanaal mag geen opening hebben tenzij voorzien van een klep beschreven in lid a) hierboven;

c) het kanaal voldoet gelijktijdig aan volgende voorwaarden :

— de doorsnede van de doorgang is niet groter dan 130 cm²;

— in de doorgang van de wand is het uitgerust met een inrichting, die in geval van brand de doorgang afsluit en daarna dezelfde brandweerstandsduur heeft als vereist voor de doorboorde wand.

De luchtkanalen die zich in uitsluitend voor hen voorbehouden kokers bevinden en aan hun bovineinde uitmonden in een technisch lokaal dat enkel de luchtbehandelingsgroepen bevat die zij verbinden, mogen zonder bijkomende voorzieningen door de wanden van het technisch lokaal gaan. In dat geval dient de verluchting van de kokers zoals vereist in 5.1.5.1 verwezenlijkt te worden via het technisch lokaal.

6.7.4 Brandwerende kleppen.

6.7.4.1 Bediening.

Men onderscheidt twee bedieningstypes :

Type A : de klep wordt automatisch gesloten wanneer de temperatuur van de doorstromende lucht in het kanaal een grenswaarde overschrijdt.

Type B : klep type A die bovendien kan gesloten worden door afstandsbediening door middel van een systeem met positieve veiligheid.

Type C : De klep is normaal gesloten maar kan geopend en gesloten worden door afstandsbediening door middel van een systeem met positieve veiligheid.

Dit type is enkel van toepassing in ontrokkingsinstallaties (zie 6.9).

Les conduits d'extraction des cuisines collectives sont en matériaux de la classe A1

Les conduits d'extraction des cuisines collectives sont :

- soit placés dans des gaines dont les parois présentent EI 120;
- soit présentent EI 120 (ho $i \leftrightarrow o$) ou EI 120 (ve $i \leftrightarrow o$) suivant qu'ils sont placés respectivement horizontalement ou verticalement.

Les conduits d'extraction et leurs suspentes restent stables au feu pendant ½ h au moins.

Cette condition est satisfaite lorsque :

— soit les conduits et leur suspentes présentent EI 30 (ho $i \leftarrow o$) ou EI 30 (ve $i \leftarrow o$) suivant qu'ils sont placés respectivement horizontalement ou verticalement

— soit les conduits sont suspendus de telle façon qu'ils répondent aux prescriptions suivantes :

- suspentes en acier
- entraxe des suspentes ≤ 1 mètre
- force par point de suspension ≤ 500 N
- tension admissible dans les suspentes ≤ 18 N/mm²
- la distance entre les conduits et les suspentes ≤ 5 cm
- tension de cisaillement admissible ≤ 10 N/mm²

6.7.3 Traversées de parois par des conduits d'air.

6.7.3.1 Généralités.

Les traversées de parois par des conduits d'air doivent en règle générale répondre au 3.1.

Cette prescription ne vaut pas pour la traversée de parois EI 30 par des conduits d'air, aux conditions suivantes :

— les conduits d'air sont en matériaux de la classe A1 sur une distance de minimum 1 m de part et d'autre de la paroi traversée;

— les conduits d'air qui sont raccordés à ces traversées et qui traversent des chemins d'évacuation horizontaux ne peuvent être raccordés aux bouches d'air qui se trouvent dans ces chemins d'évacuation;

— il s'agit d'un compartiment comprenant uniquement des locaux à occupation diurne.

6.7.3.2 Traversées avec clapets résistant au feu

Aucun conduit d'air ne peut :

— traverser une paroi pour laquelle une résistance au feu supérieure ou égale à EI 60 est exigée;

— traverser une paroi entre deux compartiments pour laquelle une résistance au feu supérieure ou égale à EI 30 est exigée ou une paroi d'une gaine pour laquelle une résistance supérieur ou égal à EI 30 est exigée;

sauf s'il satisfait à une des conditions suivantes :

a) un clapet résistant au feu avec une résistance au feu (EI-S) équivalente à celle exigée pour la paroi traversée et qui est conforme au 6.7.4 est placé au droit de la traversée de la paroi;

b) le conduit présente une résistance au feu EI $i \leftrightarrow o$ équivalente à celle exigée pour la paroi traversée ou est placé dans une gaine présentant la même résistance au feu de même que celle exigée pour la paroi traversée sur toute la longueur de la traversée d'un compartiment ou du volume protégé et ne peut y déboucher à moins que l'orifice soit pourvu d'un clapet répondant à l'alinéa a) ci-dessus;

c) le conduit répond simultanément aux conditions suivantes :

— la section de la traversée n'est pas supérieure à 130 cm²;

— dans la traversée de la paroi, il est équipé d'un mécanisme qui en cas d'incendie obture la traversée et présente ensuite une durée de résistance au feu équivalente à celle exigée pour la paroi traversée.

Les conduits d'air situés dans des gaines qui leur sont exclusivement réservés et qui débouchent à leur extrémité supérieure dans un local technique contenant uniquement les groupes de traitements d'air qu'ils relient peuvent traverser les parois du local technique sans dispositifs complémentaires. Dans ce cas, l'aération des gaines doit être réalisée via le local technique, comme exigé au 5.1.5.1.

6.7.4 Clapets résistant au feu.

6.7.4.1 Commande

On distingue deux types de commandes :

Type A : Le clapet se ferme automatiquement lorsque la température du flux d'air dépasse une valeur limite déterminée

Type B : clapet de type A qui peut en outre être fermé par une commande à distance au moyen d'un système à sécurité positive.

Type C : Le clapet est normalement fermé mais peut être ouvert et fermé par une commande à distance au moyen d'un système à sécurité positive.

Ce type est uniquement d'application dans les installations d'extraction de fumées (voir 6.9).

Het sluiten (of openen voor kleppen type C) geschiedt door een systeem dat geen externe energie vraagt.

Indien een algemene branddetectie-installatie verplicht is, zijn de brandwerende kleppen op de grenzen van de compartimenten van het bedieningstype B.

In geval van detectie worden de kleppen van het geteisterde compartiment automatisch gesloten.

Onder « grenzen van de compartimenten » wordt bedoeld :

- de scheidingswanden naar andere compartimenten;
- de wanden van leidingenkokers die doorheen het compartiment gaan;
- de wanden tussen het compartiment en de trappenhuizen.

6.7.4.2 Prestaties van de klep.

De brandwerende klep geplaatst in de doorgangen van wanden heeft volgende prestaties :

Brandweerstand van de wand	Brandweerstand van de klep	Résistance au feu de la paroi	Résistance au feu du clapet
EI 120	EI 120 (ho i ↔ o) S EI 120 (ve i ↔ o) S	EI 120	EI 120 (ho i ↔ o) S EI 120 (ve i ↔ o) S
EI 60	EI 60 (ho i ↔ o) S EI 60 (ve i ↔ o) S	EI 60	EI 60 (ho i ↔ o) S EI 60 (ve i ↔ o) S
EI 30	EI 30 (ho i ↔ o) S EI 30 (ve i ↔ o) S	EI 30	EI 30 (ho i ↔ o) S EI 30 (ve i ↔ o) S

Tabel 4.1 - Brandwerende kleppen.

Bij gebrek aan CE-markering, voldoet de klep aan de volgende eisen :

a) na 250 opeenvolgende cyclussen van openen en sluiten mag een klep van dezelfde fabricage nergens vervormd of beschadigd zijn;

b) de klep weerstaat aan de corrosieve atmosfeer waarin ze geplaatst is;

c) geen enkele periodieke smering is vereist voor de goede werking van de klep;

d) de klepkast bevat aan de bovenzijde een klepstand-aanwijzer en een onuitwisbare pijl die de richting van de luchtstroom aanduidt. Een kenplaat vermeldt de binnenafmetingen van de klep, de naam van de constructeur, het fabricagenummer en fabricagejaar; ze draagt tevens een goed zichtbaar en onuitwisbaar merkteken dat een brandbeveiligingstoestel aanduidt;

e) na werking van de klep moet ze terug kunnen uitgeschakeld worden.

6.7.4.3 Plaatsing van de klep.

De klep wordt zodanig in de wand bevestigd en vastgezet dat de stabiliteit van de klep gewaarborgd is, onafhankelijk van de twee aansluitkanalen, zelfs indien één van de twee kanalen verdwijnt.

Voor het nazicht en onderhoud van de klep wordt een gemakkelijk bereikbaar inspectiedeur op de klepkast of op de koker in de onmiddellijke nabijheid van de klep geplaatst. Dit deurtje heeft dezelfde brandweerstand als vereist voor het kanaal.

Om de lokalisatie van de brandwerende klep te vergemakkelijken wordt een goed zichtbaar en onuitwisbaar merkteken aangebracht dat een brandbeveiligingstoestel aanduidt samen met de woorden « brandwerende klep ». Dit merkteken wordt op het inspectiedeur of in het lokaal loodrecht onder de klep geplaatst.

6.7.5 Bediening bij brand van de aëraulische installaties.

In de zones van het gebouw, die uitgerust zijn met een branddetectie-installatie, worden de luchtbehandelingsgroepen die enkel het geteisterde compartiment bedienen, stilgelegd bij detectie van brand.

De werking van bepaalde elementen van de aëraulische installaties moet kunnen gecontroleerd en bediend worden vanuit een punt gemakkelijk bereikbaar voor de brandweer en gelegen op het gebruikelijke toegangsniveau.

Het brandbedieningsbord moet minstens volgende elementen bevatten :

- signalisatie van de werking of stilstand van de luchtbehandelingsgroepen en ventilatoren (per groep of ventilator);
- bedieningsinrichtingen om het in werking stellen of stilleggen van bovenvermelde groepen en ventilatoren te bevelen (per groep of ventilator);

La fermeture (ou ouverture pour clapets type C) se fait par un système qui ne requiert pas d'énergie extérieure.

Lorsqu'une installation de détection incendie généralisée est requise, les clapets résistant au feu situés aux limites des compartiments sont de type B.

En cas de détection, les clapets du compartiment sinistré sont fermés automatiquement.

On entend par « limites des compartiments » :

- les parois de séparation vers d'autres compartiments;
- les parois de gaines de conduits qui traversent le compartiment;
- les parois entre le compartiment et les cages d'escaliers.

6.7.4.2 Performance du clapet.

Le clapet résistant au feu placé dans les traversées de parois présente les performances suivantes :

Tableau 4.1 - Clapets résistant au feu

En absence de marquage CE, le clapet répond en outre aux exigences suivantes

a) après 250 manœuvres successives de fermeture et d'ouverture, un clapet de même fabrication ne peut présenter aucune détérioration ou déformation;

b) le clapet résiste à l'atmosphère corrosive dans laquelle il est placé;

c) le bon fonctionnement du clapet ne nécessite aucune lubrification périodique;

d) le caisson du clapet comporte à l'extérieur un indicateur de position et une flèche indélébile indiquant le sens de circulation de l'air. Une plaque signalétique renseigne sur les dimensions intérieures du clapet, le nom du constructeur, le numéro et l'année de fabrication; elle comporte un repère bien visible et indélébile désignant un appareil de protection contre l'incendie;

e) après fonctionnement le réarmement du clapet doit être possible.

6.7.4.3 Installation du clapet.

La fixation et le scellement du clapet dans la paroi traversée assurent la stabilité du clapet, indépendamment des deux conduits, même si l'un des conduits disparaît.

En vue de l'inspection et de l'entretien du clapet, un portillon d'inspection aisément accessible est placé soit sur le caisson, soit sur la gaine à proximité immédiate du clapet. Ce portillon présente la même résistance au feu que le conduit.

Afin de faciliter la localisation du clapet résistant au feu, un repère bien visible et indélébile indiquant un appareil de protection contre l'incendie portant les mots "clapet résistant au feu" est placé sur le portillon d'inspection ou dans le local à l'aplomb du clapet.

6.7.5 Commande en cas d'incendie des installations aërauliques

Dans les zones du bâtiment qui sont équipées d'une installation de détection d'incendie, les groupes de traitement d'air qui desservent uniquement le compartiment sinistré sont arrêtés en cas de détection d'un incendie.

Le fonctionnement de certains éléments des installations aërauliques doit pouvoir être contrôlé et commandé au départ d'un point aisément accessible pour le service d'incendie et situé au niveau d'accès habituel.

Le tableau de commande en cas d'incendie doit au moins comporter les éléments suivants :

- signalisation du fonctionnement ou de l'arrêt des groupes de traitement de l'air et des ventilateurs (par groupe ou ventilateur);
- installations de commande pour la mise en marche ou l'arrêt des groupes et ventilateurs susvisés (par groupe ou ventilateur);

— synoptisch schema van het gebouw met duidelijke lokalisatie van de technische lokalen en van de luchtbehandelingsinstallaties.

Dit brandbedieningsbord bevindt zich in hetzelfde lokaal en is gecombineerd met het centraal controlebord voor de ontrokkingsinstallaties (zie 6.9.4.9).

6.8 Inrichtingen voor melding, waarschuwing, alarm en brandbestrijding.

Deze inrichtingen worden bepaald op advies van de bevoegde brandweer.

6.8.1 In de gebouwen zijn inrichtingen voor melding en brandbestrijding verplicht.

6.8.2 Aantal en plaats van de toestellen voor brandmelding, waarschuwing, alarm en brandbestrijding.

6.8.2.1 Het aantal toestellen wordt bepaald door de afmetingen, de toestand en het risico in de lokalen.

De toestellen worden in voldoende aantal oordeelkundig gespreid, zodat zij elk punt van de betrokken ruimte kunnen bedienen.

6.8.2.2 De toestellen die menselijke interventie vergen, worden aangebracht op zichtbare of duidelijk aangeduide plaatsen die in alle omstandigheden vrij bereikbaar zijn. Zij bevinden zich ondermeer nabij uitgangen, op overlopen, in gangen en worden derwijze aangebracht dat zij de circulatie niet hinderen en niet beschadigd of aangestoten kunnen worden.

De buiten geplaatste toestellen worden desnoods tegen alle weersomstandigheden beschermt.

6.8.2.3 De signalisatie voldoet aan de geldende voorschriften.

6.8.3 Brandmelding.

6.8.3.1 De melding van ontdekking of detectie van brand moet terstond aan de brandweerdiensten kunnen worden doorgegeven door een meldingstoestel op elke bouwlaag en ten minste één in elk compartiment.

6.8.3.2 De nodige verbindingen worden bestendig en terstond verzekerd door telefoon- of elektrische lijnen, of door elk ander systeem dat dezelfde werkingswaarborgen en dezelfde gebruiksfaciliteiten biedt.

6.8.3.3 Elk toestel dat de verbinding tot stand kan brengen mits menselijke interventie, draagt een bericht over zijn bestemming en gebruiksaanwijzing.

Gaat het om een telefoontoestel, dan vermeldt dit bericht het te vormen oproepnummer, tenzij de verbinding rechtstreeks of automatisch geschiedt.

6.8.4 Waarschuwing en alarm.

De waarschuwings- en alarmseinen of -berichten kunnen door alle betrokken personen opgevangen worden en mogen niet onder elkaar noch met andere seinen kunnen worden verward.

Hun elektrische kringen verschillen van elkaar.

6.8.5 Brandbestrijdingsmiddelen.

6.8.5.1 Algemeen.

De brandbestrijdingsmiddelen bestaan uit toestellen of installaties die al dan niet automatisch zijn.

De snelblussers en de muurhaspels dienen voor eerste interventie, dat wil zeggen dat zij bestemd zijn voor gebruik door bewoners.

6.8.5.2 Draagbare of mobiele snelblussers.

Voor bijzonder brandgevaar worden deze toestellen door de aard en de omvang van dit gevaar bepaald.

6.8.5.3 Muurhaspels met axiale voeding, muurhydranten.

6.8.5.3.1 Het aantal en de plaats van deze toestellen wordt bepaald door de aard en de omvang van het brandgevaar.

Indien de gebruikte oppervlakte van een gebouw kleiner is dan 500 m² is geen muurhaspel verplicht (behoudens bij speciale risico's). In alle andere gevallen wordt het aantal muurhaspels als volgt bepaald :

1. de waterstraal bereikt elk punt van een compartiment;
2. compartimenten groter dan 500 m² beschikken over ten minste 1 muurhaspel.

Het perskoppelstuk van de muurhydranten is aangepast aan de koppelingen gebruikt door de brandweer.

6.8.5.3.2 De stijgleiding die deze toestellen voedt met water onder druk, heeft de volgende kenmerken :

— de binnendiameter en de voedingsdruk moeten zodanig zijn dat de druk aan de minst bedeelde haspel beantwoordt aan de voorschriften van NBN EN 671-1;

— schéma synoptique du bâtiment avec localisation précisé des locaux techniques et des installations de traitement de l'air.

Ce tableau de commande en cas d'incendie se trouve dans le même local et est combiné avec le tableau central de contrôle pour les installations d'extraction de fumées (voir 6.9.4.9).

6.8 Dispositifs d'annonce, alerte, alarme et extinction des incendies.

Ces dispositifs sont déterminés sur avis du service d'incendie compétent.

6.8.1 Les dispositifs d'annonce et d'extinction sont obligatoires dans les bâtiments.

6.8.2 Nombre et emplacement des appareils d'annonce, d'alerte, d'alarme et d'extinction.

6.8.2.1 Le nombre d'appareils est déterminé par les dimensions, la situation et le risque existant dans les locaux.

Les appareils sont répartis judicieusement et en nombre suffisant pour desservir tout point du lieu considéré.

6.8.2.2 Les appareils qui nécessitent une intervention humaine sont placés en des endroits visibles ou convenablement repérés et facilement accessibles en toutes circonstances. Ils sont notamment placés à proximité des baies de passage vers l'extérieur, sur les paliers, dans les dégagements et de manière à ne pas gêner la circulation et à ne pas être détériorés ou renversés.

A l'extérieur, ils sont, au besoin, mis à l'abri des intempéries.

6.8.2.3 La signalisation est conforme à la réglementation en vigueur.

6.8.3 Annonce des incendies.

6.8.3.1 L'annonce de la découverte ou de la détection d'un incendie est transmise, sans délai, aux services d'incendie par un moyen d'annonce à chaque niveau et au moins un dans chaque compartiment.

6.8.3.2 Les liaisons nécessaires sont assurées à tout moment et sans délai par des lignes téléphoniques ou électriques ou par tout autre système présentant les mêmes garanties de fonctionnement et les mêmes facilités d'emploi.

6.8.3.3 Chaque appareil, par lequel la liaison peut ainsi être établie et nécessitant une intervention humaine, porte un avis mentionnant sa destination et son mode d'emploi.

S'il s'agit d'un appareil téléphonique, cet avis indique le numéro d'appel à former, sauf s'il y a une liaison directe ou automatique.

6.8.4 Alerte et alarme.

Les signaux ou messages d'alerte et d'alarme sont perceptibles par toutes les personnes intéressées et ne peuvent être confondus entre eux et avec d'autres signaux.

Leurs circuits électriques sont distincts.

6.8.5 Moyens d'extinction.

6.8.5.1 Généralités.

Les moyens d'extinction comprennent des appareils ou des installations automatiques ou non.

Les extincteurs et les robinets d'incendie armés sont dits de première intervention, c'est-à-dire qu'ils sont destinés à être manœuvrés par l'occupant.

6.8.5.2 Extincteurs portatifs ou mobiles.

En présence de risques particuliers, ils sont choisis en fonction de la nature et de l'importance de ces risques.

6.8.5.3 Robinets d'incendie armés et hydrants muraux.

6.8.5.3.1 Leur nombre et l'emplacement sont choisis en fonction de la nature et de l'importance des risques d'incendie.

Un robinet d'incendie armé n'est pas requis lorsque la superficie utilisée d'un bâtiment est inférieure à 500 m², (excepté pour les risques spéciaux). Dans les autres cas, le nombre de robinets d'incendie armés est déterminé de la manière suivante :

1. le jet de la lance atteint chaque point du compartiment;
2. les compartiments dont la superficie est supérieure à 500 m² disposent d'un robinet d'incendie armé au moins.

Le demi-raccord de refoulement des hydrants muraux est adapté aux raccords utilisés par les services d'incendie.

6.8.5.3.2 La colonne montante qui alimente ces appareils en eau sous pression a les caractéristiques suivantes :

— le diamètre intérieur et la pression d'alimentation sont tels que la pression à l'hydrant le plus défavorisé satisfait aux prescriptions de la NBN EN 671-1;

— de binnendiameter is ten minste 70 mm en de overblijvende druk aan de minst bedeelde hydrant bedraagt ten minste 2,5 bar wanneer deze hydrant zonder slang noch straalpijp 500 l per minuut debiteert;

— daarenboven moet de installatie een minimaal waterdebiet van 30 m³/h kunnen geven gedurende ten minste 2 h.

6.8.5.3.3 De toestellen worden zonder voorafgaande bediening, gevoed met water onder druk.

De aftakking van het openbaar waterleidingnet naar de binnenleiding kan uitgevoerd worden :

— hetzij met rechtstreekse doorlaat zonder meter;

— hetzij met een meter van het "Woltmann" type of gelijksoortig type, waarvan de opvatting- en constructiekenmerken het drukverlies tot een geringe waarde beperken.

De volgende voorschriften zijn geldig :

— de algemene afsluitkranen en alle tussenafsluiters worden in open stand verzegeld;

— bij een aftakking met rechtstreekse doorlaat is de bediening van de blustoestellen in gesloten stand verzegeld;

— de aan vorst blootgestelde leidingen worden zorgvuldig beschermd, zonder dat hun werking daardoor belemmerd of vertraagd wordt;

— de leidingen worden uitgerust met het strikt noodzakelijke aantal sperafsluiters en leegloopkranen om gevaar en hinder bij breuk te voorkomen;

— aan de voet van elke verticale leiding worden bij de verbinding met de hoofdleiding, een sperafsluiter en een leegloopkraan aangebracht;

— de handwielen der sperafsluiters en leegloopkranen dragen duidelijk aanwijzingen in verband met hun openingsrichting;

— een manometer met een driewegcontrolekraan wordt achter de algemene afsluitkraan aangebracht en een tweede voorbij het hoogste toestel ten opzichte van de vloer. Deze manometers laten een druk tot 10 bar aflezen met een nauwkeurigheidsgraad van 0,2 bar (zie NBN 363).

6.8.5.4 Ondergrondse en bovengrondse hydranten.

6.8.5.4.1 Deze ondergrondse en bovengrondse hydranten worden gevoed door het openbaar waterleidingnet via een leiding met minimale binnendiameter van 80 mm.

Kan het openbaar net aan deze voorwaarden niet voldoen, dan wendt men andere bevoorradingsbronnen aan met minimale capaciteit 100 m³.

6.8.5.4.2 De standplaats der boven- en ondergrondse hydranten en meteen hun aantal, worden derwijze bepaald dat bij elke ingang van het gebouw de som der afstanden van die ingang tot de twee dichtstbijzijnde hydranten minder dan 100 m bedraagt.

6.8.5.4.3 De ondergrondse of de bovengrondse hydranten worden aangebracht op ten minste 0,60 m (horizontaal gemeten) van de kant der straten, wegen of doorgangen waarop voertuigen kunnen rijden en parkeren.

6.9 Aëraulische installaties voor rookafvoer.

6.9.1 Algemeen.

De gebouwen moeten uitgerust worden met aëraulische installaties voor rookafvoer van trappenhuisen en desgevallend van horizontale evacuatiewegen of gemeenschappelijke hallen.

Indien in de navolgende bepalingen sprake is van trappenhuisen, dan worden deze bedoeld die de hoge delen van het gebouw bedienen (d.w.z. gelegen boven het laagste evacuatiëniveau).

6.9.1.1 Proefvoorwaarden.

Men beschouwt per gebouw één enkel geteisterde bouwlaag gelegen op het evacuatiëniveau of op om het even welke bouwlaag erboven.

De vermelde luchtdebieten zijn deze onder de referentievoorzwaarden, 20 °C en 1013 mbar.

De controleproeven inzake overdruk en luchtdebiet moeten worden verricht bij een buitentemperatuur hoger dan 10 °C en een windsnelheid lager dan 4 m/s.

6.9.1.2 Luchtdichtheid van de trappenhuisen : alle deuren uitgevend op de trappenhuisen moeten van klasse S_m (NBN EN 13501-2) zijn.

6.9.1.3 Karakteristieken van de inblaasventilatoren.

De inblaasventilator van een trappenhuis mag er geen overdruk doen ontstaan van meer dan 80 Pa, bij een debiet gelijk aan het lekdebiet van dit trappenhuis met alle deuren gesloten.

— le diamètre intérieur est de 70 mm au moins, la pression restante à l'hydrant le plus défavorisé est de 2,5 bar au moins, quand il débite 500 l par minute sans tuyau ni lance;

— de plus, l'installation du bâtiment doit pouvoir fournir un débit minimal de 30 m³/h pendant 2 h au moins.

6.8.5.3.3 Les appareils sont, sans manoeuvre préalable, alimentés en eau sous pression.

Le branchement par lequel la canalisation est raccordée au réseau public de distribution d'eau peut être :

— soit à passage direct, sans compteur;

— soit pourvu d'un compteur, type "Woltmann" ou similaire, dont les caractéristiques de conception et de construction y réduisent la perte de charge à une faible valeur.

Les prescriptions suivantes sont d'application :

— les vannes d'arrêt général et toutes les vannes intermédiaires sont scellées en position ouverte;

— pour les branchements à passage direct, la commande des appareils d'extinction est scellée en position fermée;

— les canalisations exposées au gel sont soigneusement protégées sans que leur fonctionnement n'en soit entravé ou retardé;

— les canalisations sont munies, de vannes de barrage et de vidange, en nombre strictement indispensable, pour parer aux dangers et inconvénients qu'entraîneraient leur rupture;

— une vanne de barrage et une vanne de vidange sont placées au pied de chaque conduite verticale près de son point de jonction avec la conduite principale;

— les indications relatives au sens d'ouverture des vannes de barrage et de vidange sont inscrites clairement sur les volants ou manettes commandant le fonctionnement de ces appareils;

— un manomètre avec robinet de contrôle à trois voies est installé après la vanne d'arrêt général et un second au-delà de l'appareil le plus élevé par rapport au sol. Ces manomètres permettent la lecture de pressions allant jusqu'à 10 bar avec une précision de 0,2 bar (voir NBN 363).

6.8.5.4 Bouches et bornes d'incendie.

6.8.5.4.1 Ces bouches et bornes d'incendie sont raccordées au réseau public de la distribution d'eau par une conduite dont le diamètre intérieur minimal est de 80 mm.

Si le réseau public de distribution d'eau n'est pas en mesure de satisfaire à cette condition, il y a lieu de recourir à d'autres sources d'approvisionnement dont la capacité minimale est de 100 m³.

6.8.5.4.2 Le nombre et la localisation des bouches ou des bornes d'incendie sont tels que pour chaque entrée du bâtiment la somme des distances à parcourir de l'entrée jusqu'aux deux bouches ou bornes les plus proches est inférieure à 100 m.

6.8.5.4.3 Les bouches ou les bornes sont installées à une distance horizontale de 0,60 m au moins de la bordure des voies, chemins ou passages sur lesquels les véhicules automobiles sont susceptibles de circuler ou d'être rangés.

6.9 Installations aërauliques d'évacuation de fumées.

6.9.1 Généralités

Les bâtiments doivent être équipés d'installations aërauliques d'évacuation de fumées de cages d'escaliers et le cas échéant de chemins d'évacuation horizontaux ou de halls communs.

Si dans les dispositions qui suivent il est question de cages d'escaliers, on entend par là celles qui desservent les parties élevées du bâtiment (à savoir celles situées au-dessus du niveau d'évacuation le plus bas).

6.9.1.1 Conditions d'essai.

On considère par bâtiment un seul niveau sinistré situé au niveau d'évacuation ou à n'importe quel niveau supérieur à celui-ci.

Les débits d'air indiqués le sont aux conditions de référence 20 °C et 1013 mbar.

Les essais de contrôle concernant la surpression et le débit d'air sont à réaliser lorsque la température est supérieure à 10 °C et la vitesse du vent inférieure à 4 m/s.

6.9.1.2 Etanchéité à l'air des cages d'escaliers : toutes les portes donnant sur les cages d'escaliers doivent être classées S_m (NBN EN 13501-2).

6.9.1.3 Caractéristiques des ventilateurs de pulsion.

Le ventilateur de pulsion d'une cage d'escalier ne peut réaliser une surpression supérieure à 80 Pa, pour un débit correspondant au débit de fuite de la cage d'escalier toutes les portes étant fermées.

De ventilator moet een debiet leveren van ten minste 2 m³/s en in het trappenhuis moet de lucht ten minste 10 maal per uur ververs worden, wanneer de overdruk daar nul is (deuren of sassen open).

6.9.1.4 Drukverlies veroorzaakt door inlaatroosters en luchtkanalen.

De inlaatroosters van verse lucht en de luchtkanalen zijn zo gedimensioneerd dat zij een klein drukverlies veroorzaken; in de luchtkanalen zijn zo weinig mogelijk bochtstukken.

6.9.1.5 Drukevenwicht.

De blaas- en afzuigventilatoren van de gemeenschappelijke hallen of horizontale evacuatiewegen worden onderling vergrendeld om geen ongecontroleerde drukken te veroorzaken zodat, bij gebrek aan debiet bij de inblaasventilator, de andere stopt.

Bij gebrek aan debiet bij de afzuigventilator moet de overdruk, ontstaan in de gemeenschappelijke hallen of de horizontale evacuatiewegen, lager zijn dan de overdruk in het trappenhuis.

6.9.2 Gebouwen waarvan de hoogte groter is dan 25 m en de 50 m niet overtreft.

6.9.2.1 Principe.

In geval van brand worden de binnentrappenhuisen in overdruk gezet ten opzichte van de evacuatieweg.

Het in overdruk zetten wordt bekomen door mechanisch te ventileren. De ventilatie wordt tot stand gebracht door het inblazen van buitenlucht in het binnentrappenhuis door middel van een ventilator en een luchtkanaal met één of meer blaasmonden.

6.9.2.2 Drukken en debieten.

a. bij gesloten deuren en sassen van het trappenhuis moet de overdruk van het trappenhuis ten opzichte van de horizontale evacuatieweg van de geteisterde bouwlaag begrepen zijn tussen 40 en 80 Pa;

b. bij alle open deuren of sassen van het trappenhuis moet het debiet van de geblazen lucht in het trappenhuis ten minste 2 m³/s bedragen en moet de lucht in het trappenhuis ten minste 10 maal per uur ververs worden.

6.9.3 Gebouwen waarvan de hoogte groter is dan 50 meter.

6.9.3.1 Principe.

In geval van brand worden de binnentrappenhuisen in overdruk gezet ten opzichte van hun sassen en ten opzichte van de horizontale evacuatiewegen.

Op de geteisterde bouwlaag worden de horizontale evacuatiewegen bovendien geventileerd door het inblazen van verse lucht en door het afzuigen van rook.

Het in overdruk zetten, het inblazen en het afzuigen geschieden mechanisch en alleen met buitenlucht.

De ventilatie wordt tot stand gebracht door :

— het inblazen van buitenlucht in het binnentrappenhuis door middel van een ventilator en een luchtkanaal met één of meer blaasmonden;

— het inblazen van buitenlucht in de gemeenschappelijke hallen en in de horizontale evacuatiewegen, door middel van een ventilator en een luchtkanaal met blaasmonden, voorzien van een klep die enkel opengaat op de geteisterde bouwlaag;

— het afzuigen en afvoeren van rook door middel van een ventilator, een luchtkanaal met kleppen die enkel opengaan op de geteisterde bouwlaag en eventueel een net van luchtkanalen, uitgerust met afzuigmonden in de horizontale evacuatiewegen.

6.9.3.2 Drukken en debieten.

a. bij gesloten deuren of sassen van het trappenhuis moet de overdruk tussen het trappenhuis en de horizontale evacuatieweg van de geteisterde bouwlaag begrepen zijn tussen 40 en 80 Pa;

Le ventilateur doit réaliser un débit minimal de 2 m³/s et dans la cage d'escalier l'air doit être renouvelé au moins 10 fois par heure, quand la surpression y est nulle (portes ou sas ouverts).

6.9.1.4 Chute de pression générée par grilles d'air frais et conduits d'air.

Les grilles d'air frais et les conduits d'air sont dimensionnés pour n'occasionner qu'une faible chute de pression; les coudes dans les conduits d'air sont aussi peu nombreux que possible.

6.9.1.5 Equilibre des pressions.

Afin d'éviter des pressions incontrôlées, les ventilateurs de pulsion et d'extraction des halls communs ou chemins d'évacuation horizontaux doivent être verrouillés entre eux de sorte qu'à défaut de débit au ventilateur de pulsion, l'autre s'arrête.

En l'absence de débit au ventilateur d'extraction, la surpression créée dans les halls communs ou chemins d'évacuation horizontaux doit être inférieure à la surpression dans la cage d'escaliers.

6.9.2 Bâtiments d'une hauteur comprise entre 25 et 50 mètres.

6.9.2.1 Principe.

En cas d'incendie, les cages d'escaliers intérieures sont mises en surpression par rapport au chemin d'évacuation.

La mise en surpression est obtenue par ventilation mécanique. La ventilation est réalisée par soufflage d'air extérieur dans la cage d'escalier intérieure au moyen d'un ventilateur et d'un conduit d'air avec bouche(s) de pulsion.

6.9.2.2 Pressions et débits.

a. lorsque les portes et sas de la cage d'escaliers sont fermés la surpression de la cage d'escaliers par rapport au chemin d'évacuation horizontal du niveau sinistré doit être comprise entre 40 et 80 Pa;

b. lorsque les portes ou sas de la cage d'escaliers sont ouverts, le débit de l'air pulsé dans la cage d'escalier doit être d'au moins 2 m³/s et d'au moins 10 renouvellements par heure de la cage d'escaliers.

6.9.3 Bâtiments d'une hauteur supérieure à 50 mètres.

6.9.3.1 Principe.

En cas d'incendie les cages d'escaliers intérieures sont mises en surpression par rapport à leurs sas et par rapport aux chemins d'évacuation horizontaux.

Au niveau sinistré les chemins d'évacuation horizontaux sont en outre ventilés par pulsion d'air frais et extraction des fumées.

La mise en surpression, le soufflage d'air extérieur et l'extraction sont mécaniques et uniquement par l'air frais.

La ventilation est réalisée par :

— le soufflage d'air extérieur dans la cage d'escaliers intérieure au moyen d'un ventilateur et d'un conduit d'air avec bouche(s) de pulsion;

— le soufflage d'air extérieur dans les halls communs des appartements et dans les chemins horizontaux d'évacuation au moyen d'un ventilateur, d'un conduit d'air avec bouches de pulsion munies d'un clapet s'ouvrant uniquement au niveau sinistré;

— l'extraction et l'évacuation des fumées au moyen d'un ventilateur et d'un conduit d'air, avec clapets s'ouvrant uniquement au niveau sinistré, et éventuellement d'un réseau de conduits d'air avec bouches d'extraction dans les chemins d'évacuation horizontaux.

6.9.3.2 Pressions et débits.

a. lorsque toutes les portes et sas de cage d'escaliers sont fermés, la surpression de la cage d'escaliers vis-à-vis du chemin d'évacuation du niveau sinistré doit être comprise entre 40 et 80 Pa.

b. bij alle open deuren of sassen van het trappenhuis moet het inblaasdebiet in het trappenhuis ten minste $2 \text{ m}^3/\text{s}$ bedragen en moet de lucht in het trappenhuis minstens 10 maal per uur ververscht worden.

c. het inblaasdebiet in de horizontale evacuatieweg van de geteisterde bouwlaag moet ten minste $1 \text{ m}^3/\text{s}$ bedragen en de lucht moet er ten minste 10 maal per uur ververscht worden.

6.9.4 Technische bepalingen.

6.9.4.1 Buitenluchtinlaten.

De inlaten voor buitenlucht voor de rookafvoerventilatie zijn aangebracht op de gevel, blootgesteld aan de overheersende wind in de onderste helft van de beschermde zones.

Elke luchtinlaat van het trappenhuis van de gemeenschappelijke hallen of van de horizontale evacuatiewegen heeft afzonderlijke roosters en kanalen.

De toevoerkanalen van verse lucht voor de rookafvoerventilatie zijn voorzien van een gemotoriseerde rookklep. Deze klep opent of sluit zich wanneer de bijbehorende ventilator aanslaat of uitvalt.

Een brandwerende klep voldoet aan de eisen vermeld in 6.7.4.

6.9.4.2 Evacuatie van de rook.

De evacuatie naar buiten van de afgezogen rook geschiedt langs het dak van het gebouw, of eventueel ter hoogte van een lager gelegen dak.

6.9.4.3 Afzonderlijke aëraulische kringen.

Elke luchtaanvoer in een trappenhuis heeft een ventilator en luchtkanalen, afzonderlijk van die van de andere trappenhuisen.

Voor de luchtaanvoer in de horizontale evacuatiewegen, mogen de verticale kanalen die een zelfde gemeenschappelijke hal of horizontale evacuatieweg bedienen een gemeenschappelijke ventilator hebben.

Hetzelfde geldt voor het afzuigen in de horizontale evacuatiewegen.

De horizontale evacuatiewegen, bediend door afzonderlijke groepen van verticale kanalen per compartiment, moeten afzonderlijke inblaasventilatoren hebben. Hetzelfde geldt voor de rookafzuigventilatoren.

6.9.4.4 Ventilatoren van het rookafvoersysteem.

Indien de ventilatoren van het rookafvoersysteem binnen het gebouw geplaatst zijn moeten ze geplaatst zijn in een eigen lokaal waarvan de wanden EI 120 hebben. De deuren van het lokaal hebben EI₁ 60.

De afzuigventilatoren behoren tot klasse F 300 (NBN EN 12101-3) gedurende 60 minuten.

6.9.4.5 Bouw van de luchtkanalen.

De luchtkanalen, met inbegrip van hun binnen- of buitenbekleding, zijn vervaardigd uit materialen van klasse A1.

De rookafzuigkanalen moeten gassen tot 300 °C kunnen afvoeren en zijn bestand tegen de uitzettingskrachten door deze temperaturen teweeggebracht.

De luchtkanalen voor de rookafvoerventilatie hebben E-S 120 of zijn geplaatst in eigen kokers met wanden EI 120.

In afwijking van voorafgaand lid, volstaat voor de horizontale luchtkanalen van de rookafvoerventilatie, geplaatst in een compartiment en die slechts dit compartiment bedienen, een stabiliteit bij brand van $\frac{1}{2}$ h.

6.9.4.6 Blaasmond in de trappenhuisen.

De blaasmond(en) van een trappenhuis is (zijn) in de onderste helft van dat trappenhuis geplaatst.

6.9.4.7 Blaasmonden en -kleppen in de horizontale evacuatiewegen.

Waar een inblaaskanaal in het compartiment binnenkomt is het uitgerust met een brandwerende klep die in gewone omstandigheden gesloten is en die automatisch opengaat ingeval van brand in dit compartiment.

b. lorsque toutes les portes et sas de la cage d'escaliers sont ouverts, le débit de l'air pulsé dans la cage d'escaliers doit être d'au moins $2 \text{ m}^3/\text{s}$ et d'au moins 10 renouvellements par heure de la cage d'escaliers;

c. le débit de pulsion dans le chemin d'évacuation horizontal du niveau sinistré doit être d'au moins $1 \text{ m}^3/\text{s}$ et l'air doit être renouvelé au moins 10 fois par heure.

6.9.4 Dispositions techniques.

6.9.4.1 Prises d'air frais.

Les prises d'air frais pour la ventilation de désenfumage sont situées, sur la façade exposée aux vents dominants, dans la moitié inférieure des zones protégées.

Toutes les prises d'air pour la cage d'escaliers, pour les halls communs ou pour les chemins d'évacuation horizontaux ont des grilles et conduits distincts.

Les conduits de prise d'air frais pour la ventilation de désenfumage sont munis d'un clapet coupe-fumée motorisé. Ce clapet doit s'ouvrir lors du fonctionnement du ventilateur correspondant et se fermer à l'arrêt de celui-ci.

Un clapet résistant au feu doit répondre aux exigences mentionnées dans 6.7.4.

6.9.4.2 Evacuation des fumées.

L'évacuation vers l'extérieur des produits d'extraction de désenfumage se fait en toiture des bâtiments ou éventuellement au niveau d'une toiture en contrebas.

6.9.4.3 Circuits aërauliques distincts.

Chaque pulsion d'air dans une cage d'escaliers possède un ventilateur et des conduits d'air distincts de ceux des autres cages d'escaliers.

Pour les pulsions d'air dans les chemins d'évacuation horizontaux, les conduits verticaux, desservant un même hall commun ou chemin d'évacuation horizontal, peuvent posséder un ventilateur commun.

Il en est de même pour les extractions dans les chemins d'évacuation horizontaux.

Les chemins d'évacuation horizontaux, desservis par des groupes distincts de conduits verticaux par compartiment, doivent posséder des ventilateurs de pulsion distincts. Il en est de même pour l'extraction de désenfumage.

6.9.4.4 Ventilateurs du système de désenfumage.

Lorsqu'ils sont placés à l'intérieur des bâtiments, les ventilateurs du système de désenfumage doivent être placés dans un local qui leur est propre et dont les parois présentent EI 120. Les portes du local présentent EI₁ 60.

Les ventilateurs d'extraction sont de classe F 300 (NBN EN 12101-3) pendant 60 minutes.

6.9.4.5 Construction des conduits d'air.

Les conduits d'air, y compris leur revêtement intérieur ou extérieur sont construits en matériaux de classe A1.

Les conduits d'extraction de fumées doivent être conçus pour véhiculer des gaz chauds jusqu'à 300 °C et résistent aux efforts de dilatation créés par cette température.

Les conduits d'air de ventilation de désenfumage présentent E-S 120 ou sont placés dans des gaines qui leur sont propres et dont les parois présentent EI 120.

Par dérogation à l'alinéa précédent, les conduits d'air horizontaux de ventilation de désenfumage situés dans un compartiment et ne desservant que celui-ci peuvent ne présenter qu'une stabilité au feu $\frac{1}{2}$ h.

6.9.4.6 Bouche de pulsion dans les cages d'escaliers.

La (les) bouche(s) de pulsion d'une cage d'escaliers est (sont) située(s) dans la moitié inférieure de celle-ci.

6.9.4.7 Bouches et clapets de pulsion dans les chemins d'évacuation horizontaux.

A son entrée dans le compartiment, chaque conduit de pulsion est muni d'un clapet, habituellement fermé, résistant au feu qui s'ouvre automatiquement en cas d'incendie dans ce compartiment.

De klep is van het type C en beantwoordt aan de eisen vermeld in 6.7.4.

De bovenste rand van de blaasopeningen of -monden bevindt zich op ten hoogste 1,50 m boven de vloer.

6.9.4.8 Afzuigmonden en -kleppen in de gemeenschappelijke hallen van appartementen of in de horizontale evacuatiewegen.

6.9.4.8.1 Waar een afzuigkanaal het compartiment verlaat, is het uitgerust met een brandwerende klep die in gewone omstandigheden gesloten is en die automatisch opengaat ingeval van brand in dit compartiment.

Deze klep is van het type C en beantwoordt aan de eisen vermeld in 6.7.4.

6.9.4.8.2 De afstand tussen 2 afzuigmonden of tussen een afzuigmond en een blaasmond bedraagt niet meer dan 10 m als de gevolgde weg rechtlijnig is en niet meer dan 7 m in het andere geval.

In de zones waar geen luchtcirculatie is voor de rookafvoer (doodlopende gang), bedraagt de afstand tussen een afzuigmond en de deur van een lokaal niet meer dan 5 m.

Elke mond verzekert een gelijk afzuigdebiet met een tolerantie van $\pm 10\%$.

De afzuigmonden zijn zo dicht mogelijk bij het plafond aangebracht. Hun onderste rand ligt op ten minste 1,80 m boven de vloer.

De horizontale kanalen waarop verscheidene afzuigmonden zijn geplaatst, hebben een lengte van maximum 20 m, gemeten vanaf het verticale kanaal waarop ze aangesloten zijn.

6.9.4.9 Bediening van de installaties voor de rookafvoerventilatie.

Zoals vermeld in punt 6.7.6 moet er in het gebouw een centrale controle- en bedieningspost voor alle aëraulische installaties ten behoeve van de brandweer geplaatst worden.

Deze post moet eveneens een controle- en bedieningsbord voor de ontrokkingsinstallaties bevatten.

Het in werking stellen van het ventilatiesysteem voor de rookafvoer geschiedt :

— automatisch door verbrandingsgasdetectoren oordeelkundig verspreid over de totale lengte van de horizontale evacuatiewegen;

— manueel door afstandsbediening vanuit de centrale controlepost.

De centrale controlepost voorziet in de mogelijkheid :

— elke ventilator van een trappenhuis aan of af te zetten;

— elke blaas- en afzuigventilator van een gemeenschappelijke hal of van horizontale evacuatiewegen, gelijktijdig aan of af te zetten;

— de blaas- en afzuigkleppen voor de rookafvoer per compartiment te openen.

Het herinschakelen van het ventilatiesysteem voor de rookafvoer moet mogelijk zijn om de automatismen opnieuw in wachtstand te stellen.

Indien nodig wordt de werking van het rookafvoersysteem gesignaleerd door geluids- en lichtseinen.

De toegang tot de bedieningsorganen van de centrale controlepost geschiedt met een sleutel.

6.9.4.10 Signalisatie.

6.9.4.10.1 Een signalisatiebord in de centrale controlepost duidt de stand aan van het ventilatiesysteem voor de rookafvoer.

6.9.4.10.2 Blaas- en afzuigkleppen.

Voor de blaas- en afzuigkleppen in de gemeenschappelijke hal van de appartementen of horizontale evacuatiewegen duidt het signalisatiebord voor elk compartiment de volgende standen aan :

— alle kleppen zijn gesloten;

— alle kleppen zijn open;

— alle kleppen staan niet in dezelfde stand.

6.9.4.10.3 Branddetectie.

Het signalisatiebord duidt voor elk compartiment het functioneren aan van de branddetectie, alsmede de fouten en storingen die in het branddetectiesysteem optreden.

6.9.4.10.4 Rookafvoerventilatoren.

Het signalisatiebord duidt het functioneren en de stilstand van elke ventilator aan. Deze signalisatie gebeurt met luchtstroomdetectoren.

Le clapet est du type C et répond aux exigences mentionnées au 6.7.4.

Le bord supérieur des orifices ou bouches de pulsion est situé, au maximum, à 1,50 m au-dessus du sol.

6.9.4.8 Bouches et clapets d'extraction dans les halls communs d'appartements ou dans les chemins d'évacuation horizontaux.

6.9.4.8.1 A sa sortie d'un compartiment, le conduit d'extraction est muni d'un clapet, résistant au feu habituellement fermé, qui s'ouvre automatiquement en cas d'incendie dans ce compartiment.

Ce clapet est du type C et répond aux exigences mentionnées au 6.7.4.

6.9.4.8.2 La distance entre 2 bouches d'extraction ou entre une bouche d'extraction et une bouche de pulsion ne dépasse pas 10 m si le parcours est rectiligne ni 7 m dans le cas contraire.

Dans les zones non balayées par une circulation d'air de désenfumage (cul-de-sac), la distance entre une bouche d'extraction et la porte d'un local n'excède pas 5 m.

Chaque bouche assure un débit d'extraction égal, avec une tolérance de $\pm 10\%$.

Les bouches d'extraction sont placées le plus près possible du plafond, leur bord inférieur étant situé au minimum 1,80 m au-dessus du sol.

Les conduits horizontaux desservant les différentes bouches d'extraction ne dépassent pas 20 m à partir du conduit vertical qui les dessert.

6.9.4.9 Commande des installations de ventilation de désenfumage.

Ainsi que mentionné au point 6.7.6, un poste central de contrôle et commande pour toutes les installations aërauliques à l'usage du service d'incendie doit être placé dans le bâtiment.

Ce poste doit également comporter un tableau de contrôle et de commande pour les installations d'extraction de fumées.

La mise en fonctionnement du système de ventilation de désenfumage se fait :

— automatiquement par le déclenchement de détecteurs de gaz de combustion, judicieusement répartis sur toute la longueur des chemins d'évacuation horizontaux;

— manuellement par commande à distance à partir du poste central de contrôle.

Le poste central de contrôle permet :

— la mise en mouvement ou l'arrêt de chaque ventilateur de cage d'escaliers;

— la mise en mouvement ou l'arrêt simultané des ventilateurs de pulsion et d'extraction de halls communs ou chemins d'évacuation horizontaux;

— l'ouverture des clapets de pulsion et d'extraction de désenfumage de compartiment par compartiment.

Le réarmement du système de ventilation de désenfumage doit être possible pour replacer les automatismes en position d'attente.

Si nécessaire, le fonctionnement du système de désenfumage est signalé par des signaux sonores et lumineux.

L'accès aux commandes du poste central de contrôle se fait par clé.

6.9.4.10 Signalisation.

6.9.4.10.1 Un tableau de signalisation placé au poste central de contrôle, signale la position du système de ventilation de désenfumage.

6.9.4.10.2 Clapets de pulsion et d'extraction.

Pour les clapets de pulsion et d'extraction des halls communs d'appartements ou chemins d'évacuation horizontaux, le tableau de signalisation renseigne sur les positions suivantes pour chaque compartiment :

— la fermeture de tous les clapets;

— l'ouverture de tous les clapets;

— les différentes positions de tous les clapets.

6.9.4.10.3 Détection d'incendie.

Le tableau de signalisation renseigne sur le fonctionnement de la détection d'incendie de chaque compartiment ainsi que sur les défauts et dérangements survenant dans l'installation.

6.9.4.10.4 Ventilateurs de désenfumage.

Le tableau de signalisation renseigne sur le fonctionnement et l'arrêt de chaque ventilateur. Cette signalisation est réalisée à l'aide de détecteurs de flux d'air.

6.9.4.11 Elektrische voeding.

De branddetectie, de lichtsignalen en de inrichting voor de bediening van de blaas- en afzuigkleppen voor de rookafvoer zijn zo opgevat dat ze in werking blijven bij het onderbreken van de netspanning.

De blaas- en afzuigkleppen voor de rookafvoer gaan open bij gebrek aan spanning.

6.9.5 Onderhoud - Proeven - Controle.

6.9.5.1 Onderhoud.

De toestellen (detectors, kleppen, ventilatoren, enz.) worden regelmatig onderhouden volgens de richtlijnen van de constructeur. De constructeur levert voor elk toestel, een instructie af waarin de periodiciteit, de aard van het uit te voeren onderhoud en de eventuele vakbekwaamheid van het personeel gelast met het onderhoud zijn opgenomen. Deze instructie wordt gevoegd bij het veiligheidsregister.

6.9.5.2 Periodieke proeven.

De toestellen van elke bouwlaag worden periodiek aan een proef onderworpen in overeenstemming met hun gewone werking. De ventilatoren worden trimestrieel beproefd en de andere toestellen ten minste één maal per jaar.

6.9.5.3 Controle.

De controle van de werking, met inbegrip van de meting van debiet en drukverschil wordt uitgevoerd vóór het betrekken, zelfs gedeeltelijk, van het gebouw en bij elke wijziging die een invloed kan hebben op de rookafvoer.

Gezien om te worden gevoegd bij Ons besluit van 12 juli 2012.

ALBERT

Van Koningswege :
De Minister van Binnenlandse Zaken,
Mevr. J. MILQUET

6.9.4.11 Alimentation électrique.

La détection d'incendie, la signalisation lumineuse et le dispositif de commande des clapets de pulsion et d'extraction de désenfumage sont conçus de telle manière qu'ils restent en fonctionnement en cas d'interruption de la tension du réseau.

Les clapets de pulsion et d'extraction de désenfumage s'ouvrent par manque de tension.

6.9.5 Entretien - Essais - Contrôle.

6.9.5.1 Entretien.

Les appareils (détecteurs, clapets, ventilateurs, etc.) sont entretenus régulièrement selon les instructions du constructeur. Pour chaque appareil, le constructeur délivre une instruction contenant la périodicité, la nature de l'entretien à effectuer et la qualification éventuelle du personnel chargé de cet entretien. Cette instruction est jointe au registre de sécurité.

6.9.5.2 Essais périodiques.

Les appareils de chaque niveau sont soumis périodiquement à un essai correspondant à leur fonctionnement habituel. Les ventilateurs sont essayés trimestriellement et les autres appareils au moins une fois par an.

6.9.5.3 Contrôle.

Un contrôle de fonctionnement comprenant des mesures de débit et de différence de pression est effectué avant toute occupation, même partielle, de l'immeuble et lors de toute modification pouvant avoir une influence sur le désenfumage.

Vu pour être annexé à Notre arrêté du 12 juillet 2012.

ALBERT

Par le Roi :
La Ministre de l'Intérieur,
Mme J. MILQUET

Bijlage 4 bij het koninklijk besluit van 12 juli 2012 tot wijziging van het koninklijk besluit van 7 juli 1994 tot vaststelling van de basisnormen voor de preventie van brand en ontploffing waaraan de nieuwe gebouwen moeten voldoen

Bijlage 5/1 bij het koninklijk besluit van 7 juli 1994 tot vaststelling van de basisnormen voor de preventie van brand en ontploffing waaraan de nieuwe gebouwen moeten voldoen.

BIJLAGE 5/1 : REACTIE BIJ BRAND

GEDRAG BIJ EEN BRAND VANAF DE BUITENZIJDEN

0. Platen

Plaat 5.1 - Groendaken

Annexe 4 à l'arrêté royal du 12 juillet 2012 modifiant l'arrêté royal du 7 juillet 1994 fixant les normes de base en matière de prévention contre l'incendie et l'explosion, auxquelles les bâtiments nouveaux doivent satisfaire

Annexe 5/1 à l'arrêté royal du 7 juillet 1994 fixant les normes de base en matière de prévention contre l'incendie et l'explosion, auxquelles les bâtiments nouveaux doivent satisfaire

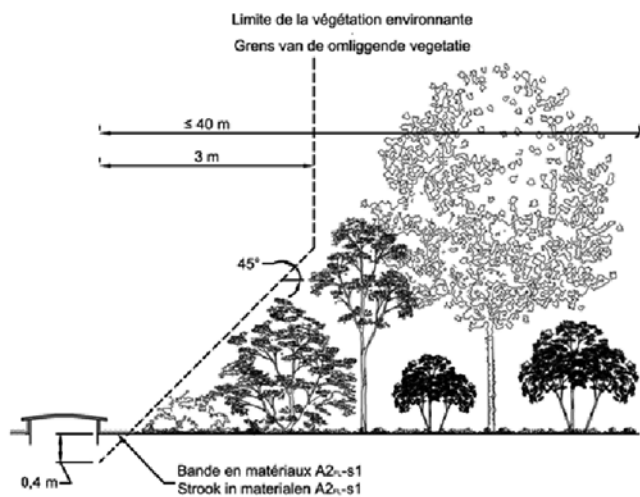
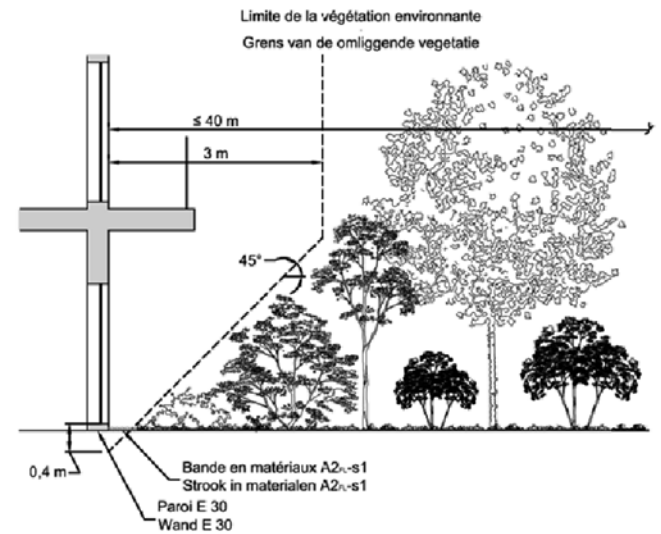
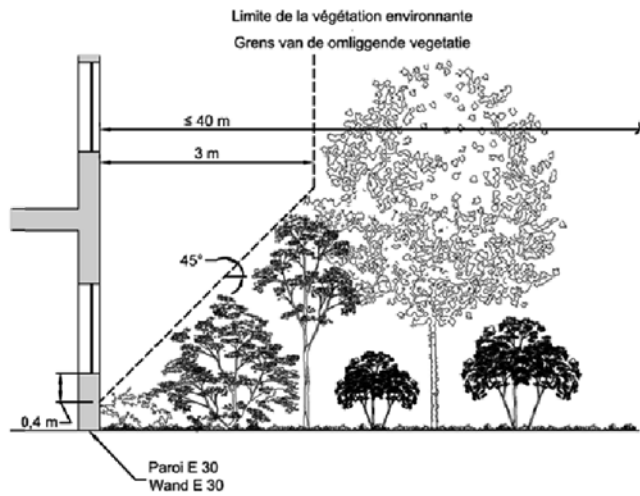
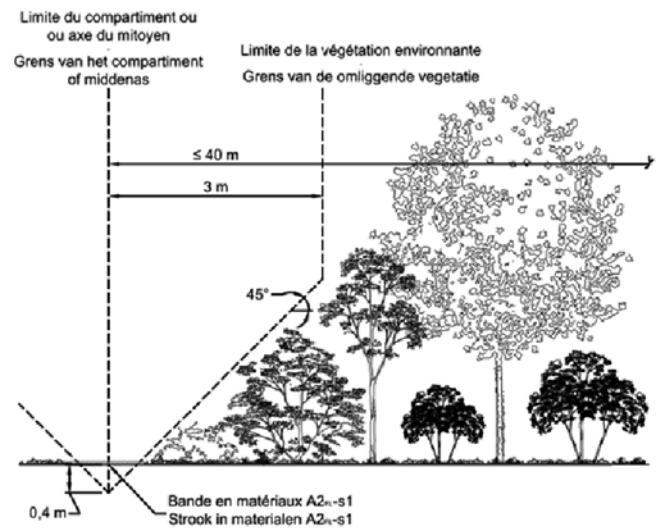
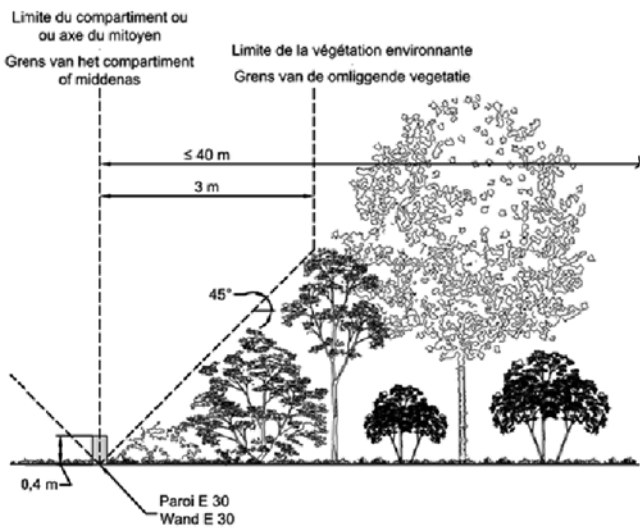
ANNEXE 5/1 : REACTION AU FEU

PERFORMANCE VIS-A-VIS D'UN FEU EXTERIEUR

0. Planches

Planche 5.1 - Toitures vertes

PLAAT 5.1
PLANCHE 5.1



1. Voorwerp

De vereisten inzake de reactie bij brand en het gedrag bij een brand vanaf de buitenzijde die vermeld zijn in deze bijlage, zijn van toepassing op de gebouwen bedoeld in de bijlagen 2/1, 3/1 en 4/1 van dit besluit.

2. Indeling van de gebouwen in functie van het risico verbonden aan de bezetting

1. Objet

Les exigences en matière de réaction au feu et de performance vis - à vis d'un feu extérieur énoncées dans la présente annexe s'appliquent aux bâtiments visés par les annexes 2/1, 3/1 et 4/1 du présent arrêté.

2. Classement des bâtiments en fonction du risque lié à l'occupation

De gebouwen worden onderverdeeld in klassen, in functie van het afnemend risico verbonden met het type bezetting :

- type 1 : niet zelfredzame bezetters;
- type 2 : zelfredzame en slapende bezetters;
- type 3 : zelfredzame en wakende bezetters.

Wanneer een gebouw bestaat uit verschillende compartimenten, kan de bezetting of het overeenstemmende type voor elk compartiment afzonderlijk bepaald worden; de desbetreffende voorschriften worden slechts toegepast op het betrokken compartiment.

Op de gemeenschappelijke trappenhuizen en evacuatiewegen worden de voorschriften horende bij het zwaarste risico verbonden met de bezetting toegepast.

De bouwheer of de uitbater bepaalt de typebezetting van het gebouw en/of compartiment en deelt dit mee aan de vergunningverlenende of de controlerende overheid respectievelijk op het moment van de vergunningsaanvraag of op het moment van de controle.

Bij gebrek aan deze informatie wordt het gebouw ingedeeld in de klasse « type 1 ».

3. Lokalen

De vereisten inzake de reactie bij brand die van toepassing zijn op de bouwproducten die gebruikt worden voor de bekleding van verticale wanden, plafonds en vloeren van lokalen met een verhoogd brandrisico omwille van hun gebruik, worden vermeld in tabel I.

Les bâtiments sont répartis dans les classes suivantes, en fonction du risque décroissant lié au type d'occupation :

- type 1 : occupants non-autonomes;
- type 2 : occupants autonomes et dormants;
- type 3 : occupants autonomes et vigilants.

Lorsqu'un bâtiment se compose de plusieurs compartiments, l'occupation ou le type correspondant peuvent être déterminés pour chaque compartiment séparément; les prescriptions afférentes ne s'appliquent qu'au compartiment concerné.

Les exigences correspondant au risque lié à l'occupation le plus élevé s'appliquent aux cages d'escalier et aux chemins d'évacuation communs.

Le maître d'ouvrage ou l'exploitant détermine le type de bâtiment et /ou de compartiment et le communique à l'autorité qui délivre l'autorisation ou à l'autorité de contrôle et ce, respectivement au moment de la demande d'autorisation ou au moment du contrôle.

A défaut de cette information, le bâtiment est considéré appartenir à la classe « type 1 ».

3. Locaux

Les exigences en matière de réaction au feu applicables aux produits utilisés pour les revêtements de parois verticales, de plafonds et de sols dans les locaux présentant un risque d'incendie accru en raison de leur utilisation sont indiquées dans le tableau I.

TABEL I : RUIMTEN MET VERHOOGD BRANDRISICO INGEVOLGE GEBRUIK

TABLEAU I : LOCAUX PRESENTANT UN RISQUE D'INCENDIE ACCRU EN RAISON DE LEUR UTILISATION

		H.G./B.E.	M.G./B.M.	L.G./B.B.
Technische ruimten, parkeerruimten, machinekamers, technische schachten	Verticale wanden Parois verticales	A2-s3, d2	A2-s3, d2	A2-s3, d2
Locaux techniques, parkings, salles des machines, gaines techniques	Plafonds en verlaagde plafonds Plafonds et faux-plafonds	A2-s3, d0**	A2-s3, d0**	A2-s3, d0**
	Vloeren Sols	A _{F1} -s2	A _{F1} -s2	A _{F1} -s2
	Thermische isolatie van de leidingen* Isolation thermique des conduits*	C _L -s3, d2 C-s3, d2***	C _L -s3, d2 C-s3, d2***	C _L -s3, d2 C-s3, d2***
Liftkooien Cabines d'ascenseur	Verticale wanden Parois verticales	C-s2, d2	C-s2, d2	E-d2
	Plafonds/Plafonds	C-s2, d2	C-s2, d2	E-d2
	Vloeren/Sols	C _{F1} -s2	C _{F1} -s2	E _{F1}
Keukens/Cuisines	Verticale wanden Parois verticales	A2-s3, d2	A2-s3, d2	A2-s3, d2
	Plafonds/Plafonds	A2-s3, d0	A2-s3, d0	A2-s3, d0
	Vloeren/Sols	B _{F1} -s2	B _{F1} -s2	B _{F1} -s2
	Thermische isolatie van de leidingen* Isolation thermique des conduits*	C _L -s3, d2 C-s3, d2***	C _L -s3, d2 C-s3, d2***	C _L -s3, d2 C-s3, d2***

H.G. hoge gebouwen
M.G. middelhoge gebouwen
L.G. lage gebouwen
* behalve luchtkanalen
** d2 in lokalen ≤ 30 m²
*** voor kanalen > 300 mm

B.E. bâtiments élevés
B.M. bâtiments moyens
B.B. bâtiments bas
* sauf conduits d'air
** d2 dans locaux ≤ 30 m²
*** pour conduits > 300 mm

De vereisten inzake de reactie bij brand die van toepassing zijn op de bouwproducten die gebruikt worden voor de bekleding van verticale wanden, plafonds en vloeren van lokalen, worden vermeld in tabel II.

Les exigences en matière de réaction au feu applicables aux produits utilisés pour les revêtements de parois verticales, de plafonds et de sols dans les locaux sont indiquées dans le tableau II

TABEL II : LOKALEN
TABLEAU II : LOCAUX

type/type		1			2 en/et 3		
		H.G./B.E.	M.G./B.M.	L.G./B.B.	H.G./B.E.	M.G./B.M.	L.G./B.B.
Zalen/Salles	Verticale wanden/Parois verticales	B-s1, d2	B-s1, d2	B-s1, d2	C-s2, d2	C-s2, d2	C-s2, d2
	Plafonds en verlaagde plafonds Plafonds et faux-plafonds	B-s1, d0	B-s1, d0	B-s1, d0	C-s2, d0	C-s2, d0	C-s2, d0
	Vloeren/Sols	B _{F1} -s1	B _{F1} -s1	B _{F1} -s1	C _{F1} -s2	C _{F1} -s2	C _{F1} -s2
Alle overige lokalen Tous les autres locaux	Verticale wanden Parois verticales	C-s2, d2	C-s2, d2	C-s2, d2	D-s3, d2	E-d2	E-d2
	Plafonds en verlaagde plafonds Plafonds et faux-plafonds	C-s2, d1	C-s2, d1	C-s2, d1	D-s3, d1**	E**	E**
	Vloeren/Sols	C _{F1} -s1	C _{F1} -s1	C _{F1} -s1	D _{F1} -s2	E _{F1}	E _{F1}
H.G. hoge gebouwen M.G. middelhoge gebouwen L.G. lage gebouwen ** d2 in lokalen ≤ 30 m ²				B.E. bâtiments élevés B.M. bâtiments moyens B.B. bâtiments bas ** d2 dans locaux ≤ 30 m ²			

4. Evacuatiewegen en trappenhuizen

4.1. De vereisten inzake de reactie bij brand die van toepassing zijn op de bouwproducten die gebruikt worden voor de bekleding van verticale wanden, plafonds en vloeren van de evacuatiewegen en trappenhuizen, worden vermeld in tabel III.

4. Chemins d'évacuation et cages d'escalier

4.1. Les exigences en matière de réaction au feu applicables aux produits utilisés pour les revêtements de parois verticales, plafonds et sols dans les chemins d'évacuation et cages d'escalier sont indiquées dans le tableau III.

TABEL III : EISEN VAN REACTIE BIJ BRAND IN EVACUATIEWEGEN EN TRAPPENHUIZEN

TABLEAU III : EXIGENCES EN MATIERE DE REACTION AU FEU DANS LES CHEMINS D'EVACUATION ET CAGES D'ESCALIER

type/type	1	H.G./B.E.	M.G./B.M.		L.G./B.B.				
		2 en/et 3	2	3		2		3	
				Hor.	Vert.	Hor.	Vert.	Hor.	Vert.
Verticale wanden Parois verticales	A2-s1, d1	B-s1, d2	B-s1, d2	C-s2, d2	B-s2, d2	C-s2, d2	B-s1, d2	D-s3, d2	C-s3, d2
Plafonds en verlaagde plafonds Plafonds et faux plafonds	A2-s1, d0	B-s1, d0	B-s1, d0	C-s2, d0	B-s2, d0	C-s2, d0	B-s1, d0	D-s3, d0	C-s3, d0
Vloeren/Sols	A2 _{F1} -s1	B _{F1} -s1	B _{F1} -s1	C _{F1} -s1	B _{F1} -s1	C _{F1} -s1	B _{F1} -s1	D _{F1} -s2	C _{F1} -s2
H.G. hoge gebouwen M.G. middelhoge gebouwen L.G. lage gebouwen Hor. horizontale evacuatiewegen met uitzondering van die op het gelijkvloers Vert. de traphuizen (met inbegrip van de sassen, de overlopen en de trappen zelf) en het horizontale deel van de evacuatiweg op het gelijkvloers vanaf de trapzalen tot buiten het gebouw					B.E. bâtiments élevés B.M. bâtiments moyens B.B. bâtiments bas Hor. les chemins d'évacuation qui ne sont pas au niveau d'évacuation Vert. cages d'escalier, (y compris les sas, les paliers et les escaliers) et le chemin d'évacuation au niveau d'évacuation, à partir des cages d'escalier jusqu'à l'extérieur du bâtiment.				

4.2. Tabel IV vermeldt de vereisten inzake reactie bij brand die van toepassing zijn op de producten die gebruikt worden voor de bekleding van verticale wanden, plafonds en vloeren van de evacuatiewegen en trappenhuizen, wanneer het gebouw uitgerust is met een automatische branddetectie van het type totale bewaking die automatisch een aanduiding van de brandmelding en de plaats ervan geeft en waarvan de detectoren aangepast zijn aan de aanwezige risico's.

4.2. Le tableau IV indique les exigences en matière de réaction au feu applicables aux produits utilisés pour les revêtements de parois verticales, plafonds et sols dans les chemins d'évacuation et cages d'escalier lorsque le bâtiment est équipé d'une installation de détection automatique des incendies de type surveillance généralisée qui signale automatiquement un début d'incendie et en indique le lieu et dont les détecteurs sont appropriés aux risques présents.

TABEL IV : EISEN VAN REACTIE BIJ BRAND IN EVACUATIEWEGEN EN TRAPPENHUIZEN, MET BRANDDETECTIE

TABLEAU IV : EXIGENCES EN MATIERE DE REACTION AU FEU DANS LES CHEMINS D'EVACUATION ET CAGES D'ESCALIER, AVEC DETECTION INCENDIE

type/type	1	H.G./B.E.	M.G./B.M.			L.G./B.B.			
		2 en/et 3	2	3		2		3	
				Hor.	Vert.	Hor.	Vert.	Hor.	Vert.
Verticale wanden Parois verticales	B-s1, d2	B-s1, d2	C-s1, d2	C-s2, d2	C-s2, d2	D-s2, d2	C-s1, d2	D-s3, d2	D-s3, d2
Plafonds en verlaagde plafonds Plafonds et faux plafonds	B-s1, d0	B-s1, d0	C-s1, d0	C-s2, d0	C-s2, d0	D-s2, d0	C-s1, d0	D-s3, d0	D-s3, d0
Vloeren/Sols	B _{FI} -s1	B _{FI} -s1	C _{FI} -s1	C _{FI} -s1	C _{FI} -s1	D _{FI} -s1	C _{FI} -s1	D _{FI} -s2	D _{FI} -s2
H.G. hoge gebouwen M.G. middelhoge gebouwen L.G. lage gebouwen Hor. horizontaal vluchtwegen met uitzondering van die op het gelijkvloers Vert. verticale vluchtwegen (d.w.z. : de trapzalen met inbegrip van de sassen, de overlopen en de trappen zelf) en het horizontale deel van de evacuatieweg op het gelijkvloers vanaf de trapzalen tot buiten het gebouw						B.E. bâtiments élevés B.M. bâtiments moyens B.B. bâtiments bas Hor. Les chemins d'évacuation qui ne sont pas situés au niveau d'évacuation Vert. les cages d'escalier, (c à d : les sas, les paliers et les escaliers) et le chemin d'évacuation au niveau d'évacuation, à partir des cages d'escalier jusqu'à l'extérieur du bâtiment.			

4.3 In de evacuatiewegen vertonen de blootgestelde oppervlakken boven de verlaagde plafonds klasse B-s1, d0. Deze vereiste is echter niet van toepassing wanneer deze ruimtes tussen het plafond en het verlaagd plafond onderbroken zijn door verticale scheidingen E30 zodanig dat ze volumes vormen waarvan de horizontale projectie kan ingeschreven worden in een vierkant van maximum 10 m zijde.

5. Vereisten met betrekking tot kleine oppervlakken

Een maximum van 10 % van de zichtbare oppervlakte van elke verticale wand, elk plafond of elke vloer is niet onderworpen aan de vereisten van tabellen I, II, III en IV voor deze verticale wand, plafond en vloer.

6. Gevels

De gevelbekledingen van de lage gebouwen vertonen klasse D-s3, d1.

De gevelbekledingen van de middelhoge en hoge gebouwen vertonen klasse B-s3, d1.

Een maximum van 5 % van de zichtbare oppervlakte van de gevels is niet onderworpen aan deze vereiste.

7. Verhoogde vloeren

In de evacuatiewegen vertonen de blootgestelde oppervlakken onder de verhoogde vloeren klasse B-s1, d2.

In de lokalen die geen evacuatieweg zijn, vertonen de blootgestelde oppervlakken onder de verhoogde vloeren klasse C-s1, d2.

De in de twee eerste alinea's vermelde vereisten zijn niet van toepassing op de elektrische- en datakabels.

8. Daken

8.1. Daken van het gebouw

De producten voor de dakbekleding vertonen de kenmerken van de klasse B_{ROOF} (t1) of zijn dakbedekkingen bedoeld in punt 3bis3 van bijlage 1.

8.2 Daken van bijgebouwen.

Indien de beglaasde gevels van een gebouw uitsteken boven bouwwerken, al dan niet met inbegrip van uitspringende daken, luifels, uitkragende delen of andere dergelijke toevoegingen, dan vertonen de eindlaagmaterialen van de dakbedekking van deze bouwwerken de reactie bij brand die bepaald is in punt 8.1 over een afstand, te tellen vanaf de voet van de gevels :

— voor de HG van ten minste 8 m;

— voor de MG en de LG van ten minste 6 m.

8.3 Balkons, galerijen, terrassen

De bekleding van de balkons, galerijen en terrassen vertoont de reactie bij brand die bepaald is in punt 8.1.

8.4 Groendaken.

In afwijking van punt 8.1 moeten de groendaken de volgende voorschriften naleven. (plaat 5.1)

8.4.1 Substraatlaag.

De substraatlaag is minimum 3 cm dik.

4.3 Dans les chemins d'évacuation, les surfaces exposées au-dessus des plafonds suspendus présentent la classe B-s1, d0. Cependant, cette exigence ne s'applique pas si les espaces entre le plafond et le faux-plafond sont divisés par des cloisonnements verticaux E30 de façon à former des volumes dont la surface en plan s'inscrit dans un carré ne dépassant pas 10 m de côté.

5. Exigences relatives aux petites surfaces

Un maximum de 10 % de la surface visible de chaque paroi verticale, plafond ou sol n'est pas soumis aux exigences des tableaux I, II, III et IV pour cette paroi verticale, ce plafond ou ce sol.

6. Façades

Les revêtements de façades des bâtiments bas présentent la classe D-s3, d1.

Les revêtements de façades des bâtiments moyens et élevés présentent la classe B-s3, d1.

Un maximum de 5 % de la surface visible des façades n'est pas soumis à cette exigence.

7. Planchers surélevés

Dans les chemins d'évacuation, les surfaces exposées en dessous des planchers surélevés présentent la classe B-s1, d2.

Dans les locaux qui ne sont pas des voies d'évacuation, les surfaces exposées en dessous des planchers surélevés présentent la classe C-s1, d2.

Les exigences énoncées dans les deux premiers alinéas ne s'appliquent pas aux câbles électriques et aux câbles de données.

8. Toitures

8.1. Toitures du bâtiment

Les produits pour les revêtements de toitures présentent les caractéristiques de la classe B_{ROOF} (t1) ou sont des revêtements de toiture visés au point 3bis3 de l'annexe 1^{re}.

8.2 Toitures des constructions annexes.

Si les façades vitrées d'un bâtiment dominant des constructions, incluses ou non dans ce bâtiment, des avancées de toiture, des auvents, des ouvrages en encorbellement ou d'autres adjonctions, les matériaux superficiels de la couverture des toitures de ces ouvrages présentent la réaction au feu définie au point 8.1 sur une distance, à compter du pied de ces façades :

— pour les BE de 8 m au moins;

— pour les BM et BB de 6 m au moins.

8.3. Balcons, coursives, terrasses

Les revêtements de balcons, coursives et terrasses présentent la réaction au feu définie au point 8.1.

8.4 Toitures vertes.

En dérogation au point 8.1, les toitures vertes doivent respecter les prescriptions suivantes. (planche 5.1)

8.4.1 Couche de substrat.

La couche de substrat a une épaisseur de minimum 3 cm.

Indien de substraatlaag een dikte heeft van minder dan of gelijk aan 10 cm, bevat het substraat maximum 20 % organische stoffen (in massapercentage).

Indien de substraatlaag niet voldoet aan de in de eerste twee leden vermelde vereisten, kan deze substraatlaag toch toegepast worden mits de laag behoort tot klasse B_{ROOF} (t1) volgens een test conform de norm NBN ENV 1187 onder een hoek van 15° in droge toestand en zonder plantenbegroeiing.

8.4.2 Compartimentering van de groendaken.

De groendaken worden opgedeeld in compartimenten met een maximale lengte van 40 m.

Aan weerskanten van de grens van het compartiment is de hoogte van de omliggende vegetatie lager dan of gelijk aan de grens van de omliggende vegetatie die berekend werd ten opzichte van de grens van het compartiment (zie bijlage 1 "Terminologie").

Indien er een wand E 30 is op de grens van het compartiment, dan is h_e gelijk aan de hoogte ervan.

8.4.3 Scheiding tussen de groendaken en de aangrenzende gebouwen.

Aan weerskanten van de middenas is de hoogte van de omliggende vegetatie lager dan of gelijk aan de grens van de omliggende vegetatie die berekend werd ten opzichte van de middenas (zie bijlage 1 "Terminologie").

Indien er een wand E 30 is op de middenas, dan is h_e gelijk aan de hoogte ervan.

8.4.4 Lichtkoepels, ventilators, rookafvoerbuizen of openingen in de groendaken.

De hoogte van de omliggende vegetatie is lager dan of gelijk aan de grens van de omliggende vegetatie die berekend werd ten opzichte van de rand van de opening (zie bijlage 1 "Terminologie").

Indien de opening verhoogd is door wanden E 30, dan is h_e gelijk aan hun hoogte.

8.4.5 Vensters, ventilators, rookafvoerbuizen of openingen die ingebouwd zijn in de gevels die uitgeven op de groendaken.

De hoogte van de omliggende vegetatie is lager dan of gelijk aan de grens van de omliggende vegetatie die berekend werd ten opzichte van de opening in de gevel (zie bijlage 1 "Terminologie"), zowel loodrecht als parallel met de gevel.

Indien de opening een steunmuur E 30 heeft, dan is h_e gelijk aan de hoogte ervan.

8.4.6 Niet-brandbare strook

Indien er een strook is langs de grens van het compartiment, de middenas of de opening waarin geen vegetatie mag zijn omdat de grens van de omliggende vegetatie er negatief of te klein is, dan moet deze strook gerealiseerd worden in materialen van minimum klasse A2_{FL}-s2.

9. De onderstaande tabel V geeft de klassen weer volgens het in bijlage 5 beschreven classificatiesysteem, die aanvaard kunnen worden voor alle bouwproducten met uitzondering van de vloerbekledingen, ten opzichte van de vereisten van de tabellen I, II, III en IV van de bijlage bij dit besluit. De producten worden beproefd in hun uiteindelijke toepassingsvoorwaarden.

Si la couche de substrat a une épaisseur inférieure ou égale à 10 cm, le substrat comporte au maximum 20 % de matière organique (en pourcentage massique).

Si la couche de substrat ne satisfait pas aux exigences énoncées dans les deux premiers alinéas, cette couche de substrat peut néanmoins être appliquée à condition qu'elle satisfasse à la classe B_{ROOF} (t1) d'après un essai conforme à la norme NBN ENV 1187 avec une pente de 15° dans une situation sèche et sans végétation.

8.4.2 Compartimentage des toitures vertes.

Les toitures vertes sont divisées en compartiment d'une longueur maximale de 40 m.

De part et d'autre de la limite du compartiment, la hauteur de la végétation environnante est inférieure ou égale à la limite de la végétation environnante calculée par rapport à la limite du compartiment (voir annexe 1^{re} "Terminologie").

S'il existe une paroi E 30 sur la limite du compartiment, h_e est égal à sa hauteur.

8.4.3 Séparation entre les toitures vertes et les bâtiments contigus.

De part et d'autre de l'axe du mitoyen, la hauteur de la végétation environnante est inférieure ou égale à la limite de la végétation environnante calculée par rapport à l'axe du mitoyen (voir annexe 1^{re} "Terminologie").

S'il existe une paroi E 30 sur l'axe du mitoyen, h_e est égal à sa hauteur.

8.4.4 Lanterneaux, aérateurs, exutoires de fumée ou ouvertures dans les toitures vertes.

La hauteur de la végétation environnante est inférieure ou égale à la limite de la végétation environnante calculée par rapport au bord de l'ouverture (voir annexe 1^{re} "Terminologie").

Si l'ouverture est rehaussée par des parois E 30, h_e est égal à leur hauteur.

8.4.5 Fenêtres, aérateurs, exutoires de fumée ou ouvertures aménagés dans les façades donnant sur les toitures vertes.

La hauteur de la végétation environnante est inférieure ou égale à la limite de la végétation environnante calculée par rapport à l'ouverture dans la façade (voir annexe 1^{re} "Terminologie"), aussi bien perpendiculairement que parallèlement à la façade.

Si l'ouverture possède une allège E 30, h_e est égal à sa hauteur

8.4.6 Bande non-combustible.

S'il existe une bande le long de la limite du compartiment, de l'axe du mitoyen ou de l'ouverture dans laquelle il ne peut pas y avoir de végétation car la limite de la végétation environnante y est négative ou trop petite, cette bande doit être réalisée en matériaux de classe A2_{FL}-s2 minimum.

9. Le tableau V ci-après indique les classes, déterminées selon le système de classification décrit à l'annexe 5, pour tous les produits de construction à l'exception des revêtements de sol, au regard des exigences des tableaux I, II, III et IV. Les produits sont examinés dans leurs conditions d'application finale.

TABEL V / TABLEAU V

Vereisten in klassen volgens de tabel 1 vermeld in punt 3.1 van bijlage 1			Klassen volgens bijlage 5
Exigences exprimées en classes selon le tableau 1 du point 3.1 de l'annexe 1			Classes selon l'annexe 5
A1			A0
A2	s1	d0	
	s2	d1	
	s3	d2	
B	s1	d0	A1
	s2	d1	
	s3	d2	
C	s1	d0	A2
	s2	d1	
	s3	d2	
D	s1	d0	A3
	s2	d1	
	s3	d2	
E		-	A4
E		d2	
F			

10. De onderstaande tabel VI geeft de klassen weer volgens het in bijlage 5 beschreven classificatiesysteem die aanvaard kunnen worden voor de vloerbekledingen, ten opzichte van de voorschriften van de tabellen I, II, III en IV van de bijlage bij dit besluit.

De producten worden beproefd in hun uiteindelijke toepassingsvoorwaarden.

10. Le tableau VI ci-après indique les classes, déterminées selon le système de classification décrit à l'annexe 5, pour les revêtements de sol, au regard des exigences des tableaux I, II, III et IV de l'annexe du présent arrêté.

Les produits sont examinés dans leurs conditions d'application finale.

TABEL VI / TABLEAU VI

Vereisten in klassen volgens de tabel 2 vermeld in punt 3.1 van bijlage 1 Exigences exprimées en classes selon les exigences du tableau 2 du point 3.1 de l'annexe 1		Klassen volgens bijlage 5 Classes selon l'annexe 5
A1 _{FL}		A0
A2 _{FL}	s1	
A2 _{FL}	s2	
B _{FL}	s1 s2	A2
C _{FL}	s1 s2	A3
D _{FL}	s1 s2	
E _{FL}		
F		A4

Gezien om te worden gevoegd bij Ons besluit van 12 juli 2012.

ALBERT

Van Koningswege :
De Minister van Binnenlandse Zaken,
Mevr. J. MILQUET

Vu pour être annexé à Notre arrêté du 12 juillet 2012.

ALBERT

Par le Roi :
La Ministre de l'Intérieur,
Mme J. MILQUET

Bijlage 5 bij het koninklijk besluit van 12 juli 2012 tot wijziging van het koninklijk besluit van 7 juli 1994 tot vaststelling van de basisnormen voor de preventie van brand en ontploffing waaraan de nieuwe gebouwen moeten voldoen

Bijlage 7 bij het koninklijk besluit van 7 juli 1994 tot vaststelling van de basisnormen voor de preventie van brand en ontploffing waaraan de nieuwe gebouwen moeten voldoen

BIJLAGE 7 : GEMEENSCHAPPELIJKE BEPALINGEN

0 ALGEMEEN

0.1 Toepassingsgebied

Deze bijlage bevat voorschriften die van toepassing zijn op de lage, middelhoge en hoge gebouwen en op industriegebouwen.

0.2 Platen

Platen 7.1a en 7.1b - Doorvoeringen van bouwelementen

Plaet 7.2 - Doorvoeringen van bouwelementen

Plaet 7.3 - Doorvoeringen van bouwelementen

Plaet 7.4 - Doorvoeringen van bouwelementen

Annexe 5 à l'arrêté royal du 12 juillet 2012 modifiant l'arrêté royal du 7 juillet 1994 fixant les normes de base en matière de prévention contre l'incendie et l'explosion, auxquelles les bâtiments nouveaux doivent satisfaire

Annexe 7 à l'arrêté royal du 7 juillet 1994 fixant les normes de base en matière de prévention contre l'incendie et l'explosion, auxquelles les bâtiments nouveaux doivent satisfaire.

ANNEXE 7 : DISPOSITIONS COMMUNES

0 GENERALITES

0.1 Domaine d'application

La présente annexe contient des prescriptions applicables aux bâtiments bas, moyens et élevés et aux bâtiments industriels.

0.2 Planches

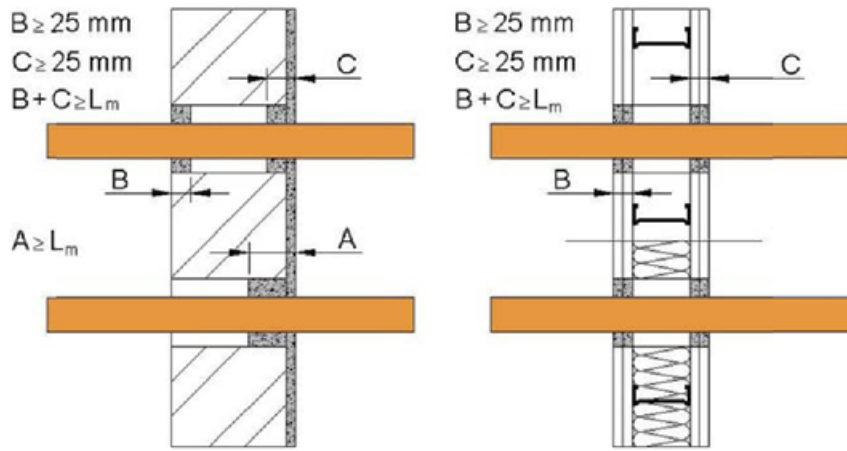
Planches 7.1a et 7.1b - Traversées d'éléments de construction

Planche 7.2 - Traversées d'éléments de construction

Planche 7.3 - Traversées d'éléments de construction

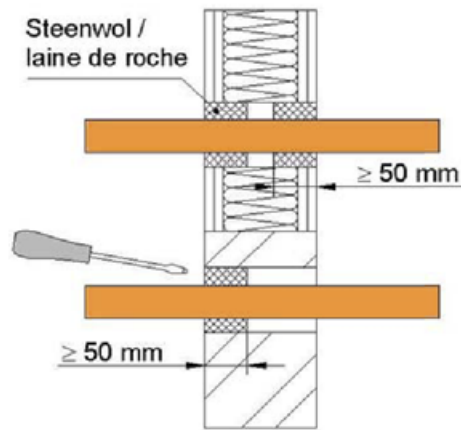
Planche 7.4 - Traversées d'éléments de construction

PLATEN 7.1 a EN 7.1 b
 PLANCHES 7.1 a ET 7.1 b

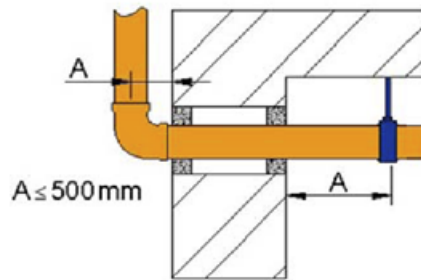


L_m : afdichtingdiepte
 L_m : profondeur d'obturation minimum

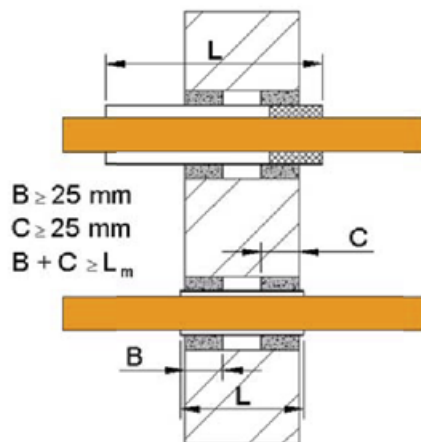
PLAAT 7.2
 PLANCHE 7.2



PLAAT 7.3
 PLANCHE 7.3



PLAAT 7.4
 PLANCHE 7.4



1 DE DOORVOERINGEN VAN BOUWELEMENTEN

1.1 Toepassingsgebied

De bepalingen van het huidige hoofdstuk zijn van toepassing op de doorvoeringen doorheen bouwelementen van leidingen voor vloeistoffen, vaste stoffen, elektriciteit of elektromagnetische golven, die de vereiste weerstand tegen brand van deze elementen niet nadelig mogen beïnvloeden.

Deze bepalingen zijn niet van toepassing op de luchtkanalen, verluchtungskokers, rookkanalen en brandwerende kleppen.

1.2 Terminologie

De definities van punt 5.12 van bijlage 1 zijn van toepassing op het huidige hoofdstuk.

1.3 Vereiste criteria

De afdichting van de doorvoering moet het scheidend vermogen van de wand behouden, dit wil zeggen het vermogen om te voldoen aan de criteria van de vlamdichtheid (E) en de thermische isolatie (I) op de plaats van de doorvoeringen.

Voor enkelvoudige doorvoeringen van leidingen met een diameter kleiner dan of gelijk aan 160 mm zonder isolatie of met onbrandbare isolatie mag het criteria van thermische isolatie verwaarloosd worden; het onbrandbaar isolatiemateriaal beantwoordt aan de klassering A2-s1, d0.

1.4 Vereiste tijdsduur

De afdichting moet voldoen aan de vereiste criteria gedurende tenminste dezelfde tijdsduur als vereist voor de wand.

Voor een wand van een leidingenkoker is de vereiste duur evenwel — tenminste de helft van de tijdsduur van de brandweerstand vereist voor de kokerwand, en

— een minimale tijdsduur van 30 minuten.

1.5 Vaststelling van de productkenmerken

De brandweerstand van de afdichting in termen van vlamdichtheid E en thermische isolatie I mag aangetoond zijn

— door de toepassing van de bepalingen van punt 2.1 van de bijlage 1

of

— door de toepassing van één van de typeoplossingen beschreven in punten 1.6, 1.7 en 1.8 van deze bijlage.

1.6 Typeoplossing A - Afdichten van een enkelvoudige doorvoering met mortel of steenwol

Een eenvoudige afdichting van de doorvoering met mortel of met steenwol biedt voldoende waarborgen om de aangegeven vereiste brandweerstand niet nadelig te beïnvloeden indien voldaan wordt aan volgende voorwaarden.

1.6.1 Voorwaarden betreffende de bouwelementen

De bouwelementen waarin de doorvoeringen zijn aangebracht hebben een brandweerstand van tenminste EI 60.

1.6.2 Maximale diameter van de leiding in functie van de vereiste brandweerstand

In tabel 7.1 zijn de maximale diameters van de leidingen door bouwelementen weergegeven waarvoor een eenvoudige afdichting met mortel of steenwol de aangegeven vereiste brandweerstand niet nadelig beïnvloedt.

Aard van de leiding	Afdichting	Vereiste E		
		E30	E60	E120
Brandbare leidingen en elektrische kabels	met mortel	50	50	50
	met steenwol	50	25	25
Onbrandbare leidingen	met mortel en steenwol	160	160	75
	(automatisch) gevuld met water in geval van brand	160	160	160

1 LES TRAVERSEES D'ELEMENTS DE CONSTRUCTION

1.1 Domaine d'application

Les dispositions du présent chapitre sont applicables aux traversées d'éléments de construction par des conduites de fluides, de solides, d'électricité ou d'ondes électromagnétiques, qui ne peuvent pas altérer le degré de résistance au feu exigé pour ces éléments de construction.

Ces dispositions ne sont pas applicables aux traversées d'éléments de construction par des conduits d'air, des gaines de ventilation, des cheminées et des clapets coupe-feu.

1.2 Terminologie

Les définitions du point 5.12 de l'annexe 1^{re} sont d'application pour le présent chapitre.

1.3 Critères requis

Le dispositif d'obturation de la traversée doit maintenir la fonction séparante de la paroi, c'est à dire la capacité à satisfaire aux critères d'étanchéité aux flammes (E) et d'isolation thermique (I) à l'endroit des traversées.

Cependant, pour les traversées simples par des conduites d'un diamètre inférieur ou égal à 160 mm sans isolation ou avec isolation incombustible, le critère d'isolation thermique peut être négligé; le matériau d'isolation incombustible satisfait à la classification A2-s1, d0.

1.4 Durée requise

Le dispositif d'obturation doit satisfaire aux critères requis pendant une durée au moins égale à celle requise pour la paroi.

Cependant, pour la paroi d'une gaine, la durée requise est

— au moins égale à la moitié du temps de résistance au feu prescrit pour cette paroi, et

— au moins égale à 30 minutes.

1.5 Détermination des caractéristiques des produits

La résistance au feu du dispositif d'obturation, en termes d'étanchéité aux flammes E et d'isolation thermique I peut être démontrée

— par l'application des dispositions du point 2.1 de l'annexe 1^{re}

ou

— par l'application d'une des solutions-types décrites aux points 1.6, 1.7 et 1.8 de la présente annexe.

1.6 Solution type A - Obturation d'une traversée simple au moyen de mortier ou de laine de roche

Une simple obturation de la traversée au moyen de mortier ou de laine de roche offre des garanties suffisantes pour ne pas altérer la résistance au feu requise s'il est satisfait aux conditions suivantes.

1.6.1 Conditions relatives aux éléments de construction

Les éléments de construction dans lesquelles sont aménagées les traversées ont une résistance au feu d'au moins EI 60.

1.6.2 Diamètre maximal de la conduite en fonction de la résistance au feu requise

Le tableau 7.1 indique les diamètres maximaux des conduites traversant des éléments de construction pour lesquels une simple obturation au moyen de mortier ou de laine de roche n'altère pas la résistance au feu requise.

Nature de la conduite	Obturation	E requis		
		E30	E60	E120
Conduites combustibles et câbles électriques	au mortier	50	50	50
	à la laine de roche	50	25	25
Conduites incombustibles	au mortier et à la laine de roche	160	160	75
	remplies (automatiquement) avec de l'eau en cas d'incendie	160	160	160

Tabel 7.1. Maximale diameter (mm) voor leidingen gewoon afgedicht met mortel of steenwol

1.6.3 Voorwaarden betreffende de afdichting met mortel

De leidingen worden rondom volledig afgedicht met een mortel en dit over een afdichtingsdiepte (L_m) van minstens 50 mm voor een vereiste brandweerstand E 30 en E 60 en van minstens 70 mm voor een vereiste brandweerstand E 120; er kan rekening gehouden worden met de dikte van een eventuele bepleistering voor het verkrijgen van de afdichtingsdiepte.

De afdichting gebeurt bij voorkeur langs beide zijden van het bouwelement; de afdichtingsdiepte L_m wordt verkregen door het optellen van de dikte langs elke zijde met een minimum van 25 mm per zijde.

Als de afdichting maar langs één zijde gerealiseerd wordt, moet de afdichtingsdiepte langs deze zijde de volgende zijn : $A \geq L_m$. (zie plaat 7.1a)

In geval van een lichte scheidingswand (of een bouwelement met een grote holle binnenuimte in het algemeen) zal de afdichting meestal langs beide zijden moeten gebeuren om de vereiste dikte te kunnen realiseren. (zie plaat 7.1b)

1.6.4 Voorwaarden betreffende de afdichting met steenwol

De leidingen worden rondom volledig afgedicht met steenwol en dit over een totale diepte van minstens 50 mm. (zie plaat 7.2)

De afdichting mag langs één zijde gebeuren.

De steenwol dient goed stevig aangedrukt te worden in het bouwelement.

In geval van een lichte scheidingswand is in de kern ter plaatse van de doorvoering een isolatiemateriaal met zodanige dichtheid aangebracht dat het stevig aangedrukt kan worden. De afdichting met steenwol gebeurt bovendien langs beide zijden van het bouwelement.

1.6.5 Voorwaarden betreffende de afdichting met mortel en steenwol

De afdichting kan bestaan uit een combinatie van mortel en steenwol op voorwaarde dat tenminste voor één van de materialen aan de voorwaarden bepaald in 1.6.3, respectievelijk 1.6.4, voldaan is.

1.6.6 Voorwaarden betreffende de ophanging en de bevestiging van de leidingen.

De leidingen moeten opgehangen en bevestigd zijn volgens de regels van goed vakmanschap. De bevestigingen het dichtst bij het bouwelement mogen niet verder dan 500 mm langs weerszijden ervan gelegen zijn. (zie plaat 7.3)

1.7 Typeoplossing B - Enkelvoudige doorvoering met een mantelbuis.

Wanneer de regels van de goede praktijk het gebruik van een mantelbuis voorschrijven, wordt de vereiste brandweerstand niet nadelig beïnvloed indien voldaan is aan volgende voorwaarden.

1.7.1 Voorwaarden betreffende de bouwelementen

De bouwelementen zijn in metselwerk of beton.

1.7.2 Maximale diameter van de leiding in functie van de vereiste brandweerstand

In tabel 7.2 zijn de maximale diameters van de leidingen door bouwelementen weergegeven waarvoor het gebruik van een mantelbuis uit metaal of ander onbrandbaar materiaal of PVC-U, al dan niet met open speling, de vereiste brandweerstand niet nadelig beïnvloeden.

Tableau 7.1. Diamètre maximum (mm) des conduites simplement jointoyées au moyen de mortier ou de laine de roche

1.6.3 Conditions relatives à l'obturation au moyen de mortier

Les conduites sont jointoyées sur tout leur pourtour au moyen de mortier, et ce sur une profondeur d'obturation minimum (L_m) de 50 mm, pour des valeurs de résistance au feu E 30 et E 60 et de 70 mm pour une résistance au feu E 120; il peut être tenu compte de l'épaisseur d'un éventuel enduit pour la réalisation de la profondeur d'obturation.

L'obturation se fait de préférence des deux côtés de l'élément de construction; la profondeur d'obturation L_m est obtenue par le cumul des épaisseurs de chaque côté avec un minimum de 25 mm par côté.

Si l'obturation est faite d'un seul côté, la profondeur d'obturation de ce côté doit être : $A \geq L_m$. (voir planche 7.1a).

Dans le cas d'une paroi de séparation légère (ou d'un élément de construction comportant un grand espace intérieur creux), l'obturation devra généralement se faire des deux côtés pour parvenir à l'épaisseur requise (voir planche 7.1b).

1.6.4 Conditions relatives à l'obturation au moyen de laine de roche

Les conduites sont jointoyées sur tout leur pourtour au moyen de laine de roche, et ce sur une profondeur totale d'au moins 50 mm. (voir planche 7.2)

L'obturation peut se faire d'un seul côté.

La laine de roche doit être comprimée fermement dans l'élément de construction.

Dans le cas d'une paroi de séparation légère, le vide de la paroi légère, à l'endroit de la traversée, est rempli préalablement à l'aide d'un matériau d'isolation dont la densité supporte une compression ferme. En outre, l'obturation au moyen de laine de roche se fait des deux côtés de l'élément de construction.

1.6.5 Conditions relatives à l'obturation avec mortier et laine de roche.

L'obturation peut combiner mortier et laine de roche à condition que la mise en œuvre d'un des matériaux au moins réponde aux conditions définies respectivement en 1.6.3 et en 1.6.4.

1.6.6 Conditions relatives à la suspension et à la fixation des conduites.

Les conduites doivent être suspendues et fixées suivant les règles de l'art. Les fixations les plus proches de l'élément de construction ne peuvent pas être situées à plus de 500 mm de part et d'autre de celle-ci. (voir planche 7.3)

1.7 Solution type B - traversée simple au moyen d'un fourreau.

Lorsque les règles de l'art prescrivent l'utilisation d'un fourreau, la résistance au feu requise n'est pas altérée s'il est satisfait aux conditions suivantes.

1.7.1 Conditions relatives aux éléments de construction

Les éléments de construction sont en maçonnerie ou en béton.

1.7.2 Diamètre maximal de la conduite en fonction de la résistance au feu requise

Le tableau 7.2 indique les diamètres maximaux des conduites traversant des éléments de construction pour lesquelles l'utilisation d'un fourreau en métal ou autre matériau incombustible ou en PVC-U avec jeu ouvert ou non n'altère pas la résistance au feu requise.

Lengte L van de mantelbuis	Speling	Vereiste E		
		E30	E60	E120
Metalen of onbrandbare materialen mantelbuis L= 300 mm	Open speling	110	110	90
	Opgevulde speling	110	110	25
Metalen of onbrandbare materialen mantelbuis L= 140 mm	Open speling	90	90	25
	Opgevulde speling	50	25	25
PVC – U mantelbuis L= 140 mm	Open speling	40	40	25

Longueur du fourreau	Jeu	E requis		
		E30	E60	E120
Fourreau en métal ou matériau incombustible ; L= 300 mm	Jeu ouvert	110	110	90
	Jeu rempli	110	110	25
Fourreau en métal ou matériau incombustible ; L= 140mm	Jeu ouvert	90	90	25
	Jeu rempli	50	25	25
Fourreau en PVC-U L= 140 mm	Jeu ouvert	40	40	25

Tabel 7.2. Maximale diameters (mm) van leidingen ingewerkt in een mantelbuis uit metaal of PVC

1.7.3 Voorwaarden betreffende de mantelbuis en zijn afdichting
De mantelbuizen zijn

— onbrandbare leidingen
of

— gemaakt uit harde polyvinylchloride (PVC-U) geklasseerd in B- s3, d0.

De mantelbuis wordt stevig in het bouwelement bevestigd met een afdichting met mortel.

De afdichting in mortel dient te gebeuren langs beide zijden van het bouwelement, met een minimale diepte van 25 mm. (zie plaat 7.4).

De mantelbuis wordt gedeeltelijk zichtbaar gelaten en moet uitsteken ten opzichte van het bouwelement.

1.7.4 Voorwaarden betreffende de leidingen

De leidingen zijn onbrandbare leidingen of leidingen in harde polyvinylchloride (PVC-U).

1.7.5 Voorwaarden betreffende de speling tussen mantelbuis en leiding

Als de speling tussen de mantelbuis en de leiding open blijft, is deze maximum 4 mm.

Indien de diameter van de mantelbuis kleiner dan of gelijk aan 25 mm is, worden er geen voorwaarden opgelegd betreffende de speling tussen de mantelbuis en de leiding.

Als de speling tussen de mantelbuis en de leiding opgevuld is, bedraagt deze ten hoogste 45 mm en wordt rondom volledig afgedicht met steenwol, uitgevoerd zoals voorzien in punt 1.6.6.

1.7.6 Voorwaarden betreffende de ophanging van de leidingen

De leidingen moeten opgehangen en bevestigd worden zoals voorzien in punt 1.5.6.

1.8 Typeoplossing C - Rechtstreekse aansluiting op een hangtoilet

De aansluiting op een hangtoilet beïnvloedt de vereiste brandweerstand niet nadelig, indien voldaan aan volgende voorwaarden :

— de diameter van de leiding bedraagt maximaal 110 mm;
— de afdichting met mortel of met steenwol voldoet aan punt 1.6.3 of 1.6.4;

— het toilet wordt tegen een bouwelement in metselwerk of beton bevestigd;

— de maximale vereiste tijdsduur is gelijk aan 30 minuten. »

Gezien om te worden gevoegd bij Ons besluit van 12 juli 2012.

ALBERT

Van Koningswege :

De Minister van Binnenlandse Zaken,
Mevr. J. MILQUET

Tableau 7.2. Diamètre maximum (mm) des conduites intégrées dans un fourreau en métal ou en PVC.

1.7.3 Conditions relatives au fourreau et son jointoiment
Les fourreaux sont

— des conduites incombustibles
ou

— en chlorure de polyvinyle rigide (PVC-U) classé en B- s3, d0.

Le fourreau est solidement fixé au mur au moyen d'une obturation au mortier.

L'obturation au mortier se fait de chaque côté de l'élément de construction, sur une profondeur minimale de 25 mm. (voir planche 7.4)

Le fourreau reste partiellement apparent et dépasse de l'élément de construction.

1.7.4 Conditions relatives aux conduites

Les conduites sont des conduites incombustibles ou des conduites en chlorure de polyvinyle rigide (PVC-U).

1.7.5 Conditions relatives au jeu entre le fourreau et la conduite

Si le jeu entre le fourreau et la conduite est ouvert, il est de 4 mm maximum.

Lorsque le diamètre du fourreau est inférieur ou égal à 25 mm, il n'est pas imposé de conditions relatives au jeu entre le fourreau et la conduite.

Si le jeu entre le fourreau et la conduite est rempli, il est de 45 mm maximum et est obturé sur tout son pourtour, au moyen de laine de roche mise en œuvre comme prévu au point 1.6.6.

1.7.6 Conditions relatives à la suspension des conduites

Les conduites doivent être suspendues et fixées de la manière prévue au point 1.5.6.

1.8 Solution type C - Raccordement direct à une cuvette de WC. suspendue

Le raccordement à une cuvette de WC suspendue n'altère pas la résistance au feu requise s'il est satisfait aux conditions suivantes :

— le diamètre de la conduite est de 110 mm maximum;
— l'obturation au moyen de mortier ou de laine de roche satisfait à au point 1.6.3 ou 1.6.4;

— la cuvette est fixée à un élément de construction en maçonnerie ou en béton;

— la durée maximale requise est égale à 30 minutes. »

Vu pour être annexé à Notre arrêté du 12 juillet 2012.

ALBERT

Par le Roi :

La Ministre de l'Intérieur,
Mme J. MILQUET