

Plaatsen van buitenschrijnwerk Deel 2: houten ramen in spouwmuurconstructies

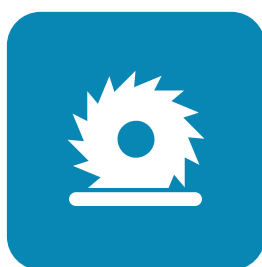


nr. 286

2023

Technische
Voorlichting

Deze Technische Voorlichting werd opgesteld door de werkgroep 'Buitenschrijnwerk' van het Technische Comité 'Schrijnwerken' van Buildwise.



Samenstelling van de werkgroep:

Voorzitter: W. Simoens

Leden: J. Andries, G. Baens, R. Clément, R. De Cort, R. De Schepper, J. De Wijngaert, C. Decaesstecker, J. Dehennin, M. Foré, J. Geebelen, S. Kempeneers, L. Pype, P. Simoens, G. Van De Walle, J. Van Hal, N. Van Hee, D. Van Kerkhove, F. Vanholst, M. Vanzurpele, A. Verbeke, J. Verniers, D. Versluys

Ingenieur-animator: E. Kinnaert (Buildwise)

Hebben eveneens hun medewerking verleend aan de opstelling van dit document:
F. Caluwaerts, L. De Geetere, G. De Raed, V. Detremmerie, Y. Martin en B. Michaux (Buildwise).

Inhoud

1	INLEIDING	7
1.1	Thermische prestaties van de vensteraansluiting	7
1.1.1	Basisregel 1 en basisregel 2 voor EPB-aanvaardbare bouwknopen bij vensteraansluitingen	7
1.1.2	Basisregel 1 — minimale contactlengte tussen de hoofdisolatielaag en het vaste kader van het venster	8
1.1.3	Basisregel 2 — tussenvoeging van isolerende delen	8
2	TERMINOLOGIE	11
3	TECHNISCHE FICHES	13
	LITERATUURLIJST	15

1 Inleiding

Deze Technische Voorlichting vormt het eerste aanvullende deel op de [TV 283 'Plaatsen van buitenschrijnwerk. Deel 1: Algemene aspecten'](#) [B3].

In dit deel zullen er plaatsingsoplossingen voorgesteld worden in de vorm van technische fiches voor houten ramen die geplaatst worden in spouwmuurconstructies. De volgende plaatsingssituaties zullen onderzocht worden:

- de plaatsing van het buitenschrijnwerk tegen het buitenspouwblad
- de plaatsing van het buitenschrijnwerk met metselwerkretour.

Bij iedere voorgestelde plaatsingsoplossing worden de volgende vier aandachtspunten in beschouwing genomen:

- de waterdichtheid van de vensteraansluiting
- de luchtdichtheid van de vensteraansluiting
- de akoestische prestaties van de vensteraansluiting
- de thermische prestaties van de vensteraansluiting.

1.1 Thermische prestaties van de vensteraansluiting

Iedere voorgestelde plaatsingsoplossing in deze TV voldoet aan de volgende eisen met betrekking tot de thermische prestaties van de vensteraansluiting:

- de eisen van basisregel 1 of basisregel 2 voor een EPB-aanvaardbare bouwknoop (zie § 1.1.1, voor meer uitleg over basisregel 1 en 2)

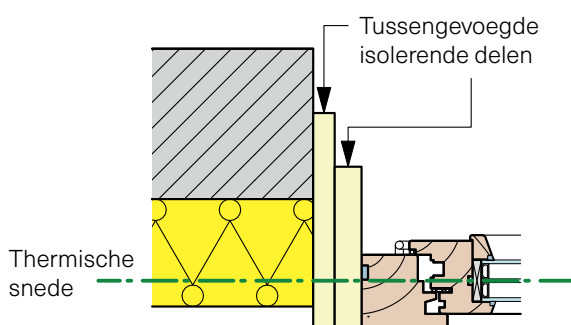
EN

- in gevallen waarbij de hoofdisolatielaag **niet** rechtstreeks aansluit op het vensterkader, maar er isolerende delen tussengevoegd worden, voldoet de fictieve aansluiting van de hoofdisolatielaag met het vensterkader aan basisregel 1 voor EPB-aanvaardbare bouwknoepen (zie § 1.1.1, voor meer uitleg over basisregel 1 en 2). Deze fictieve aansluiting van de hoofdisolatielaag met het vensterkader ontstaat door alle tussengevoegde isolerende delen weg te denken (zie afbeelding 1).

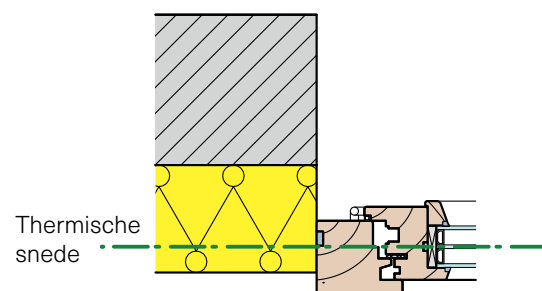
1.1.1 Basisregel 1 en basisregel 2 voor EPB-aanvaardbare bouwknoepen bij vensteraansluitingen

De EPB-aanvaardbare bouwknoepen zijn gebaseerd op het principe van het 'behoud van de thermische snede' (met andere woorden de isolatie mag niet onderbroken worden). Voor een vensteraansluiting met een raamprofiel zonder thermische onderbreking (zoals bv. houten raamprofielen), betekent de thermische snede de ononderbroken lijn die door de isolatielaag van de gevel (hoofdisolatielaag), door de tussengevoegde isolerende delen (indien aanwezig) en door het vensterkaderprofiel getekend kan worden (zie afbeelding 2, p. 8).

Aan de hand van basisregel 1 en 2 voor EPB-aanvaardbare vensteraansluitingen kan men op een eenvoudige en hoofdzakelijk visuele manier inschatten of een vensteraansluiting al dan niet EPB-aanvaard is.



Aansluiting tussen een houten raamprofiel en één of meerdere tussengevoegde isolerende delen



De fictieve aansluiting van een houten raamprofiel (wegdenken van de tussengevoegde isolerende delen)

Afb. 1 De fictieve aansluiting van de hoofdisolatielaag met het vensterkader (wegdenken van de tussengevoegde isolerende delen).

1.1.3 Basisregel 2 — tussengevoeging van isolerende delen (bv. plaatsingskader uit multiplex)

Basisregel 2 is van toepassing op vensteraansluitingen waarbij de hoofdisolatielaag niet rechtstreeks op het vaste kader van het venster kan aansluiten, maar waar er wel één of meerdere isolerende delen ingevoegd worden tussen de hoofdisolatielaag en het vaste kader van het venster. Bij basisregel 2 moet de vensteraansluiting gelijktijdig voldoen aan drie eisen om beschouwd te kunnen worden als EPB-aanvaardbare vensteraansluiting.

1.1.3.1 Eis 1 — λ -waarde (warmtegeleidingscoëfficiënt) van de tussengevoegde isolerende delen

De warmtegeleidbaarheid λ van elk van de tussengevoegde isolerende delen moet kleiner dan of gelijk zijn aan $0,2 \text{ W}/(\text{m}\cdot\text{K})$.

1.1.3.2 Eis 2 — R-waarde van de tussengevoegde isolerende delen

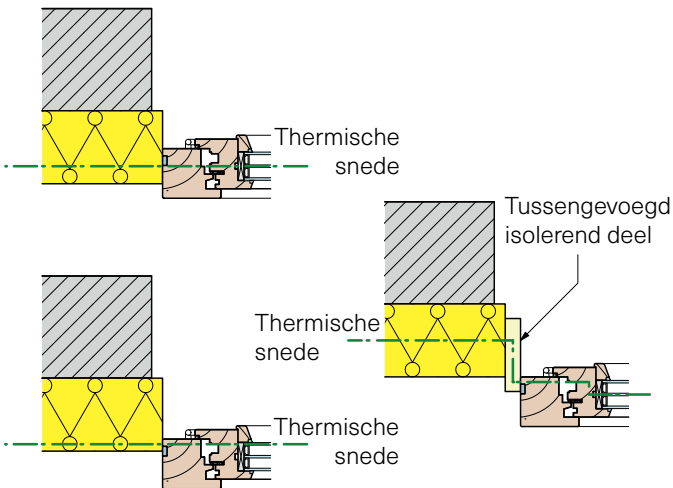
De warmteweerstand R van de tussengevoegde isolerende delen moet voldoende groot zijn. Hierbij wordt de R -waarde [$\text{m}^2\cdot\text{K}/\text{W}$] van een tussengevoegd isolerend deel gedefinieerd als:

$$R = \frac{d_{\text{tussengevoegd isolerend deel}}}{\lambda_{\text{tussengevoegd isolerend deel}}}$$

waarbij:

- $d_{\text{tussengevoegd isolerend deel}}$: de dikte van het tussengevoegde isolerende deel gemeten loodrecht op de richting van de thermische snede die doorheen het tussengevoegde isolerende deel loopt [m]
- $\lambda_{\text{tussengevoegd isolerend deel}}$: de warmtegeleidbaarheid van het tussengevoegde isolerende deel [$\text{W}/(\text{m}\cdot\text{K})$].

Voor vensteraansluitingen dient de R -waarde van de tussengevoegde isolerende delen minstens gelijk te zijn aan de helft van de R -waarde van de hoofdisolatielaag met een bovengrens van $1,5 \text{ m}^2\cdot\text{K}/\text{W}$. In de praktijk komt het er meestal op neer dat de R -waarde van het tussengevoegde isolerende deel minimaal gelijk moet zijn aan $1,5 \text{ m}^2\cdot\text{K}/\text{W}$, beschouwd loodrecht op de richting van de thermische snede die doorheen het tussengevoegde isolerende deel loopt (zie afbeelding 4, p. 9).



Afb. 2 Thermische snede ter hoogte van een houten raamprofiel.

1.1.2 Basisregel 1 — minimale contactlengte tussen de hoofdisolatielaag en het vaste kader van het venster

Basisregel 1 is van toepassing op vensteraansluitingen waarbij de hoofdisolatielaag rechtstreeks kan aansluiten op het vaste kader van het venster. Basisregel 1 stelt voor vensterprofielen zonder thermische onderbreking als eis dat de contactlengte d_{contact} van de hoofdisolatielaag met dikte d_{iso} met het vaste kader van het venster met dikte d_f , nooit kleiner mag worden dan de helft van de kleinste waarde van d_{iso} en d_f . De dikte d_f van het vaste kader van het venster wordt gemeten in de richting loodrecht op het glasoppervlak. In de praktijk komt het er bijna altijd op neer dat de contactlengte d_{contact} van de hoofdisolatielaag met het vaste kader van het venster, nooit kleiner mag worden dan de helft van de dikte d_f van het vaste kader van het venster (zie afbeelding 3).

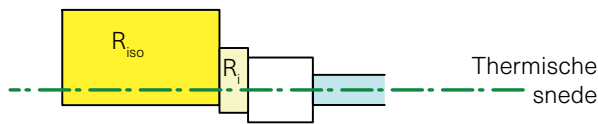


d_{iso} : dikte van de hoofdisolatielaag
 d_f : dikte van het vaste kader van het venster
 d_{contact} : contactlengte tussen de hoofdisolatielaag en het vaste kader van het venster

Basisregel 1 — algemeen: Basisregel 1 — in de praktijk:

$$d_{\text{contact}} \geq \frac{1}{2} \times \min(d_{\text{iso}}, d_f) \quad d_{\text{contact}} \geq \frac{1}{2} \times d_f$$

Afb. 3 Basisregel 1 voor vensters met profielen zonder thermische onderbreking (bv. houten raamprofielen).



- Hoofdisolatielaag
- Vensterbeglazing
- Tussengevoegd isolerend deel
- Vast kader van het venster

R_{iso} : thermische weerstand van de hoofdisolatielaag beschouwd in de richting loodrecht op de thermische snede

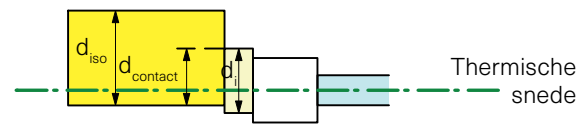
R_i : thermische weerstand van het tussengevoegde isolerende deel beschouwd in de richting loodrecht op de thermische snede

Basisregel 2 — algemeen: Basisregel 2 — in de praktijk:

$$R_i \geq \min(R_{iso}, 1,5) \text{ m}^2 \cdot \text{K} / \text{W}$$

$$R_i \geq 1,5 \text{ m}^2 \cdot \text{K} / \text{W}$$

Afb. 4 R-waarde-eis bij basisregel 2 voor vensteraansluitingen.



- Hoofdisolatielaag
- Vensterbeglazing
- Tussengevoegd isolerend deel
- Vast kader van het venster

d_{iso} : dikte van de hoofdisolatielaag gemeten in de richting loodrecht op de thermische snede

d_i : dikte van het tussengevoegde isolerende deel gemeten in de richting loodrecht op de thermische snede

$d_{contact}$: contactlengte tussen de hoofdisolatielaag en het tussengevoegde isolerende deel

Eis 3 bij basisregel 2 — contactlengte tussen de hoofdisolatielaag en het tussengevoegde isolerende deel:

$$d_{contact} \geq \min\left(\frac{d_{iso}}{2}, \frac{d_i}{2}\right)$$

Afb. 5 Contactlengte-eis bij basisregel 2 voor de contactlengte tussen de hoofdisolatielaag en het tussengevoegde isolerende deel.

1.1.3.3 Eis 3 — minimale contactlengte tussen een tussengevoegd isolerend deel en de hoofdisolatielaag (situatie 1), tussen tussengevoegde isolerende delen onderling (als er meerdere zijn) (situatie 2) en tussen een tussengevoegd isolerend deel en het vaste kader van het venster (situatie 3)

Deze eis is toepasbaar op de volgende drie situaties.

1.1.3.3.1 Situatie 1 — contactlengte tussen de hoofdisolatielaag en het tussengevoegde isolerende deel

Wanneer een tussengevoegd isolerend deel aansluit op de hoofdisolatielaag, moet de contactlengte $d_{contact}$ tussen de hoofdisolatielaag en het tussengevoegde isolerende deel minimaal gelijk zijn aan de helft van de kleinste waarde van de dikten d_{iso} en d_i (zie afbeelding 5). Hierbij is d_{iso} de dikte van de hoofdisolatielaag en d_i de dikte van het tussengevoegde isolerende deel (de dikten worden gemeten in de richting loodrecht op de thermische snede).

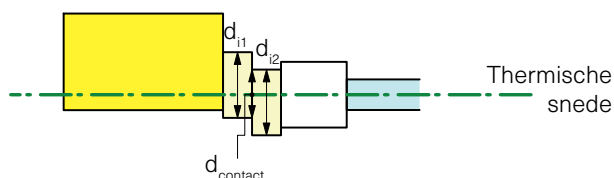
1.1.3.3.2 Situatie 2 — contactlengte tussen de tussengevoegde isolerende delen onderling (als er meerdere isolerende delen aanwezig zijn)

De contactlengte tussen twee aan elkaar aansluitende tussengevoegde isolerende delen moet minimaal gelijk zijn aan de helft van de kleinste waarde van de dikten d_{i1} en d_{i2} , waarbij d_{i1} de dikte is van het ene tussengevoegde isolerende deel en d_{i2} de dikte is van het andere tussengevoegde isolerende deel (de dikten worden gemeten in de richting loodrecht op de thermische snede) (zie afbeelding 6, p. 10).

1.1.3.3.3 Situatie 3 — contactlengte tussen het vaste kader van het venster en het aansluitende tussengevoegde isolerende deel

De contactlengte tussen het vaste kader van een venster met een kaderprofiel zonder thermische onderbreking en het daaraan aansluitende tussengevoegde isolerende deel moet minstens gelijk zijn aan de helft van de kleinste waarde van de dikten d_i en d_r , waarbij d_i de dikte is van het tussengevoegde isolerende deel (gemeten in de richting

loodrecht op de thermische snede) en d_f de dikte is van het vaste kader van het venster (gemeten in de richting loodrecht op de vensterbeglazing) (zie afbeelding 7). In de praktijk komt het er meestal op neer dat de contactlengte d_{contact} tussen het vaste kader van een venster met een kaderprofiel zonder thermische onderbreking en het aansluitende tussengevoegde isolerende deel minimaal gelijk is aan de helft van de dikte d_f van het vaste kader van het venster.



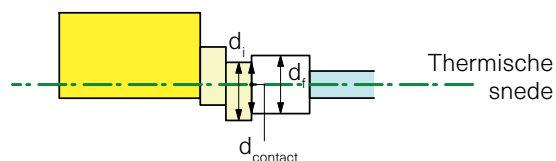
- Hoofdisolatielaag
- Vensterbeglazing
- Tussengevoegde isolerende delen
- Vast kader van het venster

- d_{i1} : dikte van het tussengevoegde isolerende deel 1 gemeten in de richting loodrecht op de thermische snede
- d_{i2} : dikte van het tussengevoegde isolerende deel 2 gemeten in de richting loodrecht op de thermische snede
- d_{contact} : contactlengte tussen de tussengevoegde isolerende delen onderling

Eis 3 bij basisregel 2 — contactlengte tussen de tussengevoegde isolerende delen:

$$d_{\text{contact}} \geq \min\left(\frac{d_{i1}}{2}, \frac{d_{i2}}{2}\right)$$

Afb. 6 Contactlengte-eis bij basisregel 2 voor de contactlengte tussen de tussengevoegde isolerende delen onderling.



- Hoofdisolatielaag
- Vensterbeglazing
- Tussengevoegd isolerend deel
- Vast kader van het venster

- d_i : dikte van het tussengevoegde isolerende deel gemeten in de richting loodrecht op de thermische snede
- d_f : dikte van het vaste kader van het venster gemeten in de richting loodrecht op de vensterbeglazing
- d_{contact} : contactlengte tussen het tussengevoegde isolerende deel en het vaste kader van het venster

Eis 3 bij basisregel 2 — contactlengte tussen het tussengevoegde isolerende deel en het vaste kader van het venster — algemeen:

$$d_{\text{contact}} \geq \min\left(\frac{d_i}{2}, \frac{d_f}{2}\right)$$

Eis 3 bij basisregel 2 — contactlengte tussen het tussengevoegde isolerende deel en het vaste kader van het venster — in de praktijk:

$$d_{\text{contact}} \geq \frac{d_f}{2}$$

Afb. 7 Contactlengte-eis bij basisregel 2 voor de contactlengte tussen het vaste kader van het venster en het daaraan aansluitende tussengevoegde isolerende deel bij een vensterkaderprofiel zonder thermische onderbreking.

2 Terminologie

Anker:

Een meestal staafvormig element dat gebruikt kan worden om een bouwproduct vast te maken aan een dragende ondergrond of structuur. Deze vaste verbinding met de dragende ondergrond wordt tot stand gebracht door gebruik te maken van hoofdzakelijk drie mechanismen: klemming (wrijving), vormsluiting (reactiekrachten) en materiaalbinding (chemische verbinding).

Raamdook:

Een plaatvormig of staafvormig hulpstuk (doorgaans uit metaal) dat gebruikt wordt om een overbrugging te realiseren van een schrijnwerkelement (bijvoorbeeld een raam) naar de verankering in de dragende ondergrond of constructie.

Plaatsingskader:

Een omkasting van een schrijnwerkelement opgebouwd uit platen en/of profielen op basis van hout of houtderivaten of

andere materialen zoals polystyreen met een hoge dichtheid, pvc-hardschuim, gerecycleerd pur-hardschuim ... Een plaatsingskader wordt rondom het schrijnwerkelement aangebracht en wordt op luchtdichte wijze mechanisch bevestigd aan het schrijnwerkelement. Het schrijnwerkelement met het daaraan bevestigde plaatsingskader worden vervolgens in de ruwbouw verankerd via het plaatsingskader.

Prekader (ook stelkader genoemd):

Een kader opgebouwd uit platen en/of profielen op basis van hout of houtderivaten of andere materialen zoals polystyreen met hoge dichtheid, pvc-hardschuim, gerecycleerd pur-hardschuim ... In tegenstelling tot een plaatsingskader wordt een prekader eerst in de ruwbouw verankerd, vervolgens wordt het schrijnwerkelement in het prekader geplaatst en daarna wordt het schrijnwerkelement mechanisch bevestigd aan het prekader.

3 Technische fiches

De hierna voorgestelde technische fiches zullen zowel plaatsingsoplossingen voorstellen waarbij:

- het buitenschrijnwerk geplaatst wordt voorafgaandelijk aan de uitvoering van het buitenspouwblad en de spouwisolatie
- het buitenschrijnwerk geplaatst wordt na de uitvoering van het buitenspouwblad en de spouwisolatie.

Meestal is het gunstiger om het buitenschrijnwerk te plaatsen voorafgaand aan de uitvoering van het buitenspouwblad en de spouwisolatie. In dat geval zal het eenvoudiger zijn om het waterscherm van de vensteraansluiting aan te brengen en om de spouwisolatie correct te laten aansluiten op het geplaatste schrijnwerk, zodat de continuïteit van de prestaties van de gebouwschil gegarandeerd kan worden.

Overzicht van de beschikbare referentiedetails

- Fiche 1.1: Plaatsing van houten buitenschrijnwerk tegen het buitenspouwblad met behulp van een luchtdicht plaatsingskader voorafgaand aan de uitvoering van de spouwisolatie en het buitenspouwblad — stenen dorpel
- Fiche 1.2: Plaatsing van houten buitenschrijnwerk tegen het buitenspouwblad met behulp van een luchtdicht plaatsingskader voorafgaand aan de uitvoering van de spouwisolatie en het buitenspouwblad — metalen dorpel
- Fiche 1.3: Plaatsing van houten buitenschrijnwerk tegen het buitenspouwblad met behulp van een luchtdicht plaatsingskader na de uitvoering van de spouwisolatie en het buitenspouwblad — stenen dorpel
- Fiche 1.4: Plaatsing van houten buitenschrijnwerk tegen het buitenspouwblad met behulp van een luchtdicht plaatsingskader na de uitvoering van de spouwisolatie en het buitenspouwblad — metalen dorpel
- Fiche 1.5: Plaatsing van houten buitenschrijnwerk tegen het buitenspouwblad met behulp van raamdoken — stenen dorpel
- Fiche 1.6: Plaatsing van houten buitenschrijnwerk tegen het buitenspouwblad met behulp van raamdoken — metalen dorpel
- Fiche 1.7: Plaatsing van houten buitenschrijnwerk tegen het buitenspouwblad met behulp van een luchtdicht prekader (stelkader) — Prekader te plaatsen voorafgaand aan de uitvoering van de spouwisolatie en het buitenspouwblad — stenen dorpel
- Fiche 1.8: Plaatsing van houten buitenschrijnwerk tegen het buitenspouwblad met behulp van een luchtdicht prekader (stelkader) — Prekader te plaatsen voorafgaand aan de uitvoering van de spouwisolatie en het buitenspouwblad — metalen dorpel
- Fiche 2.1: Plaatsing van houten buitenschrijnwerk met metselwerkretour met behulp van een luchtdicht plaatsingskader voorafgaand aan de uitvoering van de spouwisolatie en het buitenspouwblad — stenen dorpel
- Fiche 2.2: Plaatsing van houten buitenschrijnwerk met metselwerkretour met behulp van een luchtdicht plaatsingskader voorafgaand aan de uitvoering van de spouwisolatie en het buitenspouwblad — metalen dorpel
- Fiche 2.3: Plaatsing van houten buitenschrijnwerk met metselwerkretour met behulp van een luchtdicht plaatsingskader na de uitvoering van de spouwisolatie en het buitenspouwblad — stenen dorpel
- Fiche 2.4: Plaatsing van houten buitenschrijnwerk met metselwerkretour met behulp van een luchtdicht plaatsingskader na de uitvoering van de spouwisolatie en het buitenspouwblad — metalen dorpel
- Fiche 2.5: Plaatsing van houten buitenschrijnwerk met metselwerkretour met behulp van raamdoken — stenen dorpel
- Fiche 2.6: Plaatsing van houten buitenschrijnwerk met metselwerkretour met behulp van raamdoken — metalen dorpel
- Fiche 2.7: Plaatsing van houten buitenschrijnwerk met metselwerkretour met behulp van een luchtdicht prekader (stelkader) — Prekader te plaatsen voorafgaand aan de uitvoering van de spouwisolatie en het buitenspouwblad — stenen dorpel
- Fiche 2.8: Plaatsing van houten buitenschrijnwerk met metselwerkretour met behulp van een luchtdicht prekader (stelkader) — Prekader te plaatsen voorafgaand aan de uitvoering van de spouwisolatie en het buitenspouwblad — metalen dorpel

Literatuurlijst

B

Buildwise (Brussel, www.buildwise.be)

- B1** TV 255 Luchtdichtheid van gebouwen (2015).
- B2** TV 264 Referentiedetails voor spouwmuren (2017).
- B3** TV 283 Plaatsen van buitenschrijnwerk. Deel 1: algemene aspecten (2022).

Bureau voor Normalisatie (Brussel, NBN, www.nbn.be)

- B4** NBN EN 350:2016 Duurzaamheid van hout en op hout gebaseerde producten. Testen en classificatie van de duurzaamheid voor biologische agentia van hout en op hout gebaseerde materialen.
- B5** NBN EN 1928:2000 Flexibele banen voor waterafdichtingen. Bitumen, kunststof en rubber banen voor waterafdichtingen voor daken. Bepaling van de waterdichtheid.
- B6** NBN EN 13984:2013 Flexibele banen voor waterafdichtingen. Kunststof en rubber dampremmende lagen. Definities en eigenschappen.
- B7** NBN EN 14909:2012 Flexibele banen voor waterafdichtingen. Kunststof en rubber banen voor vochtwerende lagen. Definities en eigenschappen.
- B8** NBN S 01-400-1:2022 Akoestische criteria voor woongebouwen.

Dit is een uitgave van Buildwise (voordien het Wetenschappelijk en Technisch Centrum voor het Bouwbedrijf) een inrichting erkend bij toepassing van de besluitwet van 30 januari 1947.

Verantwoordelijke uitgever: Olivier Vandooren

Buildwise, Kleine Kloosterstraat 23

B-1932 Zaventem

ISSN 0577-2028

Dit is een publicatie van wetenschappelijke aard. De bedoeling ervan is de resultaten van het bouwonderzoek uit binnen- en buitenland te helpen verspreiden.

Het, zelfs gedeeltelijk, overnemen of vertalen van de teksten van deze publicatie is slechts toegelaten mits schriftelijk akkoord van de verantwoordelijke uitgever.

Revisie en lay-out: K. De Meirichy

Tekeningen: Q. van Grieken

Foto's Buildwise: M. Sohie et al.

Buildwise Zaventem Maatschappelijke zetel en kantoren

Kleine Kloosterstraat 23
B-1932 Zaventem
Tel. 02 716 42 11
E-mail : info@buildwise.be
Website: buildwise.be

- Technisch advies – Publicaties
- Beheer – Kwaliteit – Informatietechnieken
- Ontwikkeling – Valorisation
- Technische goedkeuringen – Normalisatie

Buildwise Limelette

Avenue Pierre Holoffe 21
B-1342 Limelette
Tel. 02 655 77 11

- Onderzoek en innovatie
- Vorming
- Bibliotheek

Buildwise Brussels

Dieudonné Lefèvrestraat 17
B-1020 Brussel
Tel. 02 233 81 00

Na meer dan een halve eeuw spreken we niet langer over het Wetenschappelijk en Technisch Centrum voor het Bouwbedrijf (WTCB), maar over Buildwise. Die nieuwe naam brengt ook een nieuwe richting met zich mee, met extra aandacht voor innovatie, samenwerking en een meer geïntegreerde aanpak met verschillende disciplines. Omdat Buildwise hoofdzakelijk gefinancierd wordt met de bijdragen van meer dan 100.000 Belgische bouwbedrijven, bepalen deze ook mee de werking, onder andere door hun betrokkenheid bij het vaststellen van de prioriteiten en het sturen van de acties via de Technische Comités.

Van onderzoekscentrum naar innovatiecentrum

Dankzij de kennis die het in de loop van de jaren verworven heeft, is Buildwise uitgegroeid tot hét referentie- en expertisecentrum in de bouwsector. Buildwise is er om alle actoren in de waardeketen te ondersteunen. Ons doel? Kennis doorgeven die de kwaliteit, productiviteit en duurzaamheid daadwerkelijk verbetert en de weg vrijmaken voor innovatie op werven en in bouwbedrijven.

Een katalysator voor kennisdeling en verbinding

Het bouwproces is erg complex en gefragmenteerd. Daarom wil Buildwise zijn verbindende rol versterken. We kunnen de sectorale en maatschappelijke uitdagingen alleen het hoofd bieden door de hele sector in beweging te zetten en door onze bedrijfsmodellen en manier van samenwerken te herbekijken.

Van multidisciplinaire naar transdisciplinaire expertise

Buildwise onderscheidt zich door zijn pragmatische en multidisciplinaire aanpak. Om solide oplossingen te vinden, is een alomvattende, geïntegreerde aanpak nodig. Daarom zijn onze ambities opgebouwd rond drie pijlers: digitale technologie, duurzaamheid en vakmanschap (vertegenwoordigd door de aannemers binnen de Technische Comités).