



Ulg

## Doorvoeringen doorheen brandwerende wanden afdichten zodat ze brandwerend blijven

Soms is het nodig om brandwerende muren of vloeren te doorboren voor de doorgang van leidingen of kanalen. Ter hoogte van deze doorvoering, langs de leiding of het kanaal, moet er een correcte afdichting voorzien worden, opdat de brandwerende wand zijn eigenschap niet zou verliezen. Een verkeerd afgedichte doorvoering kan een zwak punt vormen waar vuur een vrije doorgang vindt, waardoor de brand zich verder in het gebouw kan verspreiden. Technische Voorlichting (TV) 254, die opgesteld werd door ondernemers, is volledig gewijd aan dit onderwerp.

Op de bovenstaande foto is te zien hoe een aantal brede en smalle leidingen met verschillende afdichtingen een brandwerende wand doorboren. Onzichtbaar op de foto – achter de wand – woedt een helse brand, die een extreme hitte uitstraalt. Deze artificiële brand werd in het labo aangewakkerd om de test uit te voeren.

De enige zichtbare aanwijzing is een klein oranje vlammetje, net boven de grote, grijze buis rechts onderaan, waar de vlammen doorbreken. Ter hoogte van de zwakste plek, een verkeerd uitgevoerde afdichting, vindt het vuur zijn weg doorheen de wand. Na nog enkele seconden weerstand te hebben geboden, is de wand beginnen te smeulen, vervolgens te smelten en nu is het einde in zicht. Het vuur zal zich nu

immers snel manifesteren in de steeds groter wordende opening, waarna het zich zal verspreiden buiten het compartiment, dat niet voldoende brandwerend meer is.

### Doorboren zonder te verzwakken

Niet alleen bouwelementen, muren en vloeren, maar ook doorvoeringen en andere doorboringen moeten brandwerend zijn. Het is uiterst belangrijk dat de opening tussen de leiding of kanaal en de wand volgens de regels van de kunst afgedicht wordt. Voor elke situatie bestaat er een bepaalde oplossing, van uiterst eenvoudig (mortel, rotswol) tot zeer ingewikkeld (brandwerende moffen, kleppen, katten, schalen ...).

De bestekken zijn echter niet altijd even duidelijk hieromtrent, waardoor er soms betwistingen op de bouwplaats ontstaan en er achteraf dure herstellingswerken nodig zijn.

## Oplossingen om leidingen doorheen brandwerende wanden af te dichten

TV 254 biedt plaatsingsvoorschriften waarmee het mogelijk is om een brandwerende wand te doorboren zonder dat de wand deze eigenschap verliest. Allereerst merken we op dat PVC-leidingen of elektrische kabels met een **kleine diameter** slechts eenvoudige uitvoeringsoplossingen vereisen. Deze typeoplossingen (1 en 2) bestaan uit afdichtingen met:

- ofwel cement- of gipsmortel
- ofwel rotswol
- ofwel een mantelbuis.

Voor grotere diameters is een uitvoering met bijzondere afdichtingsmiddelen vereist (zie fiches 3 tot 25 van TV 254).

We beperken ons hier tot de uitvoering met **typeoplossingen** voor het afdichten van leidingdoorvoeringen in **massieve wanden**. Deze typeoplossingen hebben uitsluitend betrekking op de afdichting van **enkelvoudige doorvoeringen**. Dit zijn leiding- of kabeldoorvoeringen die voldoende ver van elkaar verwijderd zijn, dat wil zeggen op een afstand die minstens zo groot is als de diameter van de grootste leiding of kabel (zie afbeelding 1).



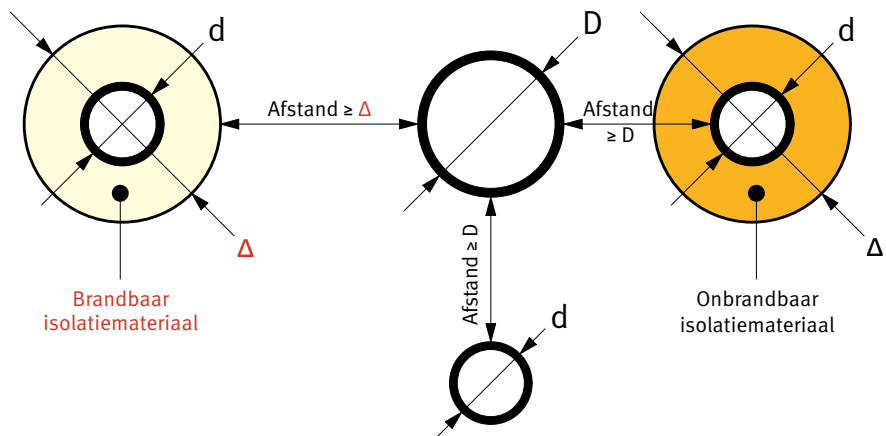
De **eenvoudige oplossingen (type 1 en 2)** gelden enkel voor sanitaire leidingen, verwarmings- en gasleidingen en elektrische en elektromagnetische kabels. Ze zijn niet van toepassing op luchtkanalen, ventilatieschachten en rookkanalen.



Indien de leiding of kabel omhuld is met een brandbaar isolatiemateriaal, moet hiermee rekening gehouden worden bij het berekenen van de afstand.

### Typeoplossing 1: massieve muur en afdichting met mortel

Tabel 1 (p. 3) geeft de maximaal toegestane leidingdiameter om gebruik te kunnen maken van een eenvoudige afdichting in een wand met een brandweerstand E 60. De waarde E 60 verwijst



**Afb. 1** Toepassing van typeoplossingen 1 en 2: te respecteren afstanden bij enkelvoudige doorvoeringen van sanitaire leidingen, verwarmings- en gasleidingen en elektrische en elektromagnetische kabels.

**Tabel 1** Maximaal toegestane diameter van de leiding in functie van het type afdichting van een doorvoering E 60 in een brandwerende wand EI 60.

Aard van de leiding en afdichting		Maximale diameter van de leiding
Kunststofleiding (PVC, PE ...) – Elektrische kabel	Afdichting met cement- of gipsmortel	50 mm
	Afdichting met rotswol	25 mm
Metalen leiding	Afdichting met cement- of gipsmortel of rotswol	160 mm

naar de tijd (uitgedrukt in minuten) die de wand-doorvoering brandwerend moet blijven. In de praktijk is E 60 (vlamdichtheid gedurende één uur) de waarde die gewoonlijk nagestreefd wordt.

Tabel 1 toont aan dat voor een brandbare leiding (PVC, polyethyleen ...), met een diameter van minder dan 50 mm, een afdichting met mortel volstaat voor doorvoeringen in een wand EI 60.

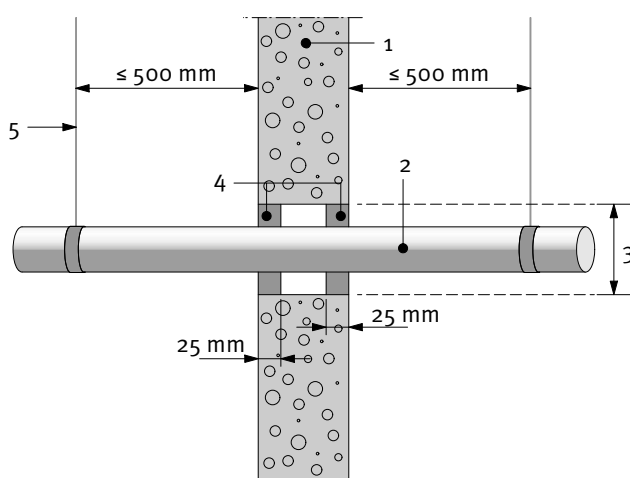
Afbeelding 2 onderaan toont een courant toegepaste afdichting van de doorvoering van een massieve muur die gedurende 30 minuten (E 30) of 60 minuten (E 60) brandwerend dient te zijn.

■ **Uitsparing en speling:** het verschil tussen de diameter van de uitsparing (de doorboring) en de diameter van de leiding mag niet groter zijn dan 50 mm. Voor een correcte afdichting, moet

er een speling van minstens 10 mm gelaten worden tussen de leiding en de muur.

■ **Afdichting met gips- of cementmortel:** de speling tussen de leiding en de uitsparing in de muur wordt afgedicht met een gips- of cementmortel die aangebracht wordt over de volledige omtrek van de leiding tot op een diepte van minstens 25 mm langs weerszijden van de massieve muur. Voor een muur EI 30 of EI 60 moet de totale afdichtingsdiepte minstens 50 mm bedragen. Een muur EI 120 vereist een totale afdichtingsdiepte van 70 mm.

■ **Ophangconstructie:** om de brandweerstand van de massieve muur te garanderen bij brand, dienen de leidingen ondersteund en bevestigd te worden volgens de regels van goed vakmanschap. De ophangingen moeten op een maximale afstand van 500 mm van de muur gelegen zijn.



- ① Massieve muur
- ② Leiding of kabel
- ③ Uitsparing en speling rondom de leiding of kabel
- ④ Afdichting rondom de leiding of kabel
- ⑤ Ophanging van de leiding of kabel

**Afb. 2** Brandwerende afdichting met gips- of cementmortel van de doorvoering van een leiding of kabel in een brandwerende massieve muur.

## Typeoplossing 2: massieve muur en afdichting met een mantelbuis

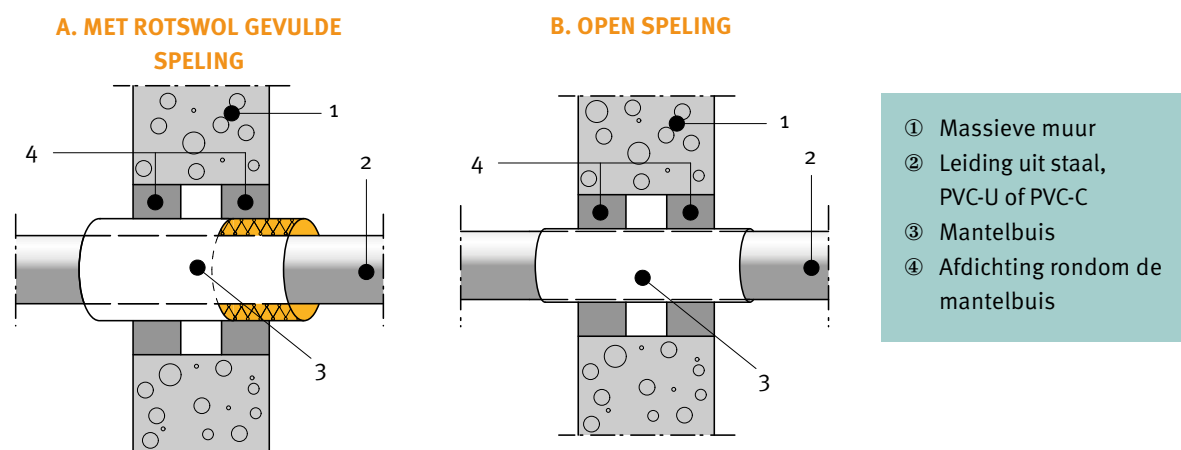
Deze oplossing wordt geïllustreerd aan de hand van afbeelding 3 en stemt gedeeltelijk overeen met de vorige oplossing. In dit geval mag de diameter van de leiding echter meer dan 50 mm bedragen, omdat een mantelbuis ter hoogte van de doorvoering bescherming biedt en de brandwerendheid garandeert (zie tabel 2 onderaan).

■ **Leidingen:** de oplossing die voorgesteld wordt in afbeelding 3 is van toepassing op enkelvoudige doorvoeringen van sanitaire leidingen, verwarmings- en gasleidingen. Dit kunnen onbrandbare (stalen) leidingen zijn of leidingen uit PVC-U of PVC-C. Hun maximaal toegestane diameter wordt aangeduid in tabel 2.

■ **Mantelbuizen:** de mantelbuizen die gebruikt dienen te worden bestaan uit onbrandbare metalen buisstukken of uit harde PVC-U- of PVC-C-buisstukken met een minimale lengte L (tabel 2).

■ **Speling tussen de leiding en de mantelbuis:** als de ruimte tussen de leiding en de mantelbuis niet meer dan **4 mm in het totaal** bedraagt – als het verschil tussen de diameter van de leiding en die van de mantelbuis m.a.w. kleiner dan of gelijk aan 4 mm is – mag de speling open blijven. Zo niet moet ze rondom de leiding volledig afgedicht worden met rotswol over een totale diepte van 50 mm.

De voorschriften met betrekking tot de speling tussen de mantelbuis en de massieve muur, en de afdichting met mortel, zijn dezelfde als voor typeoplossing 1 (zie ‘Uitsparing en speling’, p. 3). Hetzelfde geldt voor de ophangconstructie.



Afb. 3 Doorvoering van een massieve brandwerende muur van een stalen leiding of een PVC-leiding: afdichting met een mantelbuis.

Tabel 2 Maximale diameter van leidingen ingewerkt in een mantelbuis uit metaal of PVC voor een doorvoering E 60 in een wand EI 60.

Lengte van de mantelbuis (L) en speling		Maximale diameter van de leiding
Metalen mantelbuis (L = 140 mm)	Open speling (maximaal 4 mm)	<b>90 mm</b>
Metalen mantelbuis (L = 300 mm)	Open of met rotswol gevulde speling	<b>110 mm</b>
PVC-mantelbuis (L = 140 mm)	Open speling (maximaal 4 mm)	<b>40 mm</b>

## Regelgevend karakter en rol van de betrokkenen

Het is belangrijk om te weten dat de eisen met betrekking tot de beveiliging tegen brand **regelgevende waarde** hebben. Het is dus noodzakelijk



om deze te respecteren. Bij betwistingen kan TV 254 als referentie voor de afdichting van wanden gebruikt worden.

Vaak ontstaan betwistingen door de onwetendheid van de aanne-

mer die instaat voor de afwerking of voor speciale technieken, met betrekking tot het brandwerende karakter van de muur of wand die hij moet doorboren. Het is de verantwoordelijkheid van de architect of de algemene aannemer om hem op de hoogte te brengen voor aanvang van de werken. Iedereen die betrokken is bij de uitvoering van een gebouw moet zijn rol vervullen en communiceren met de anderen.

De **opdrachtgever**, samen met de architect en het studie- of controlebureau, bezorgt de **aannemer** alle nodige informatie op een kaart: brandweerstand, plaats van de doorboringen, type wanden en leidingen ...



### Wel en niet doen!

Uit de praktijk blijkt dat er frequent fouten gemaakt worden bij het afdichten van brandwerende doorvoeringen. Deze feiten zijn vaak te wijten aan een gebrek aan coördinatie, een gebrekkige uitvoering, een foute afdichting, een gebrek aan onderhoud ...

Zo zijn zelfs 'brandwerende' **polyurethaanschuimen** wel brandwerend voor de afdichting van lineaire voegen, bijvoorbeeld tussen twee massieve elementen zoals een muur en een welfsel, maar voldoen ze niet om leidingdoorvoeren af te dichten. Het is raadzaam om hier op voorhand voldoende informatie over in te winnen, want deze soort fouten wordt vaak gemaakt.



Een **afdichting met mortel of pleister** hoeft niet over de volledige diepte afgedicht te worden, maar indien u rotswol gebruikt, is het aanbevolen om de doorboring wel over de volledige diepte af te dichten.

Soms is het nuttig om een **mantelbuis uit metaal of PVC** over de leiding in de doorvoering te schuiven en zelfs een beetje verder. Laat echter niet te veel speling tussen de mantelbuis en de leiding!



**Afb. 4** Bovenaan: de openingen zijn opgevuld met glaswol in plaats van met rotswol, bovendien zijn ze te groot in verhouding tot de diameter van de kabels. Onderaan: niet-conforme afdichting (schuim) van een verluchtungsleiding; er dient een brandwerende klep geplaatst te worden.

### Meer weten?

Technische Voorlichting (TV) 254 verscheen in 2015 en heeft als titel 'Brandveilig afdichten van doorvoeringen in brandwerende wanden: voorschriften en plaatsing'. Het meer dan 200 pagina's tellende naslagwerk behandelt het thema zeer gedetailleerd. De TV vervangt de Infofichereeks 39 en werd voorbereid door het Technisch Comité 'Schrijnwerk'. Ook de andere Technische Comités van het WTCB hebben eraan meegewerkt.



De TV bevat een reeks fiches die een aantal schoolvoorbeelden zeer helder illustreren aan de hand van meerdere fiches en een verklarend schema per geval. De correcte afdichting van doorvoeringen is dan ook zeer belangrijk voor de veiligheid van een gebouw. Met vuur wordt niet gespeeld!

<http://www.wtcb.be/go/myBBRI>

Om TV 254 gratis te downloaden, moet u over een My.BBRI-account beschikken. Dit kunt u zelf creëren door u op de onthaalpagina van de website [www.wtcb.be](http://www.wtcb.be) aan te melden met de codes die het WTCB u toegestuurd heeft. Indien u deze codes niet meer terugvindt, kunt u terecht bij de dienst Publicaties ([publ@bbri.be](mailto:publ@bbri.be)), waar u ook de papieren versie van de TV kunt bestellen.

